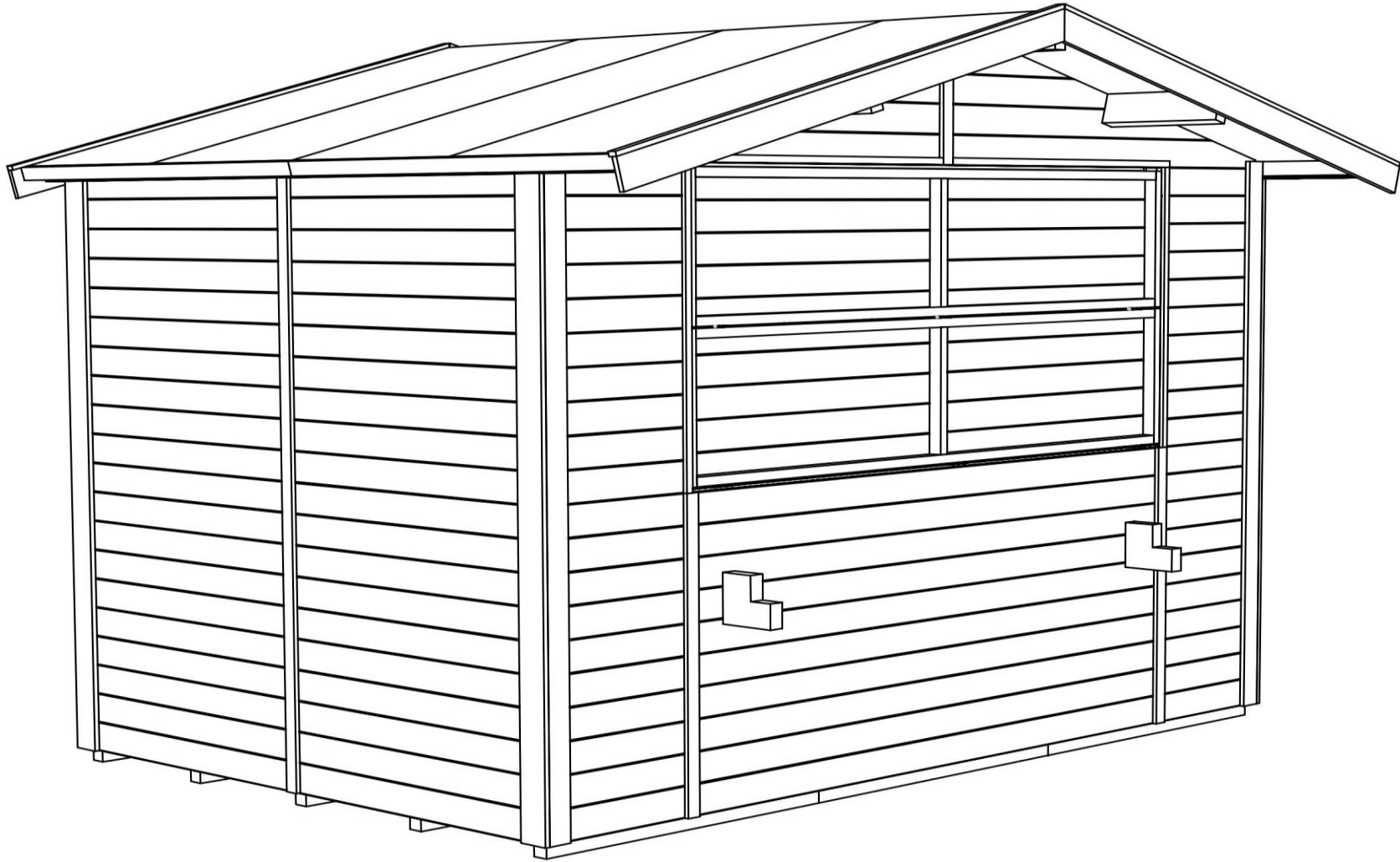


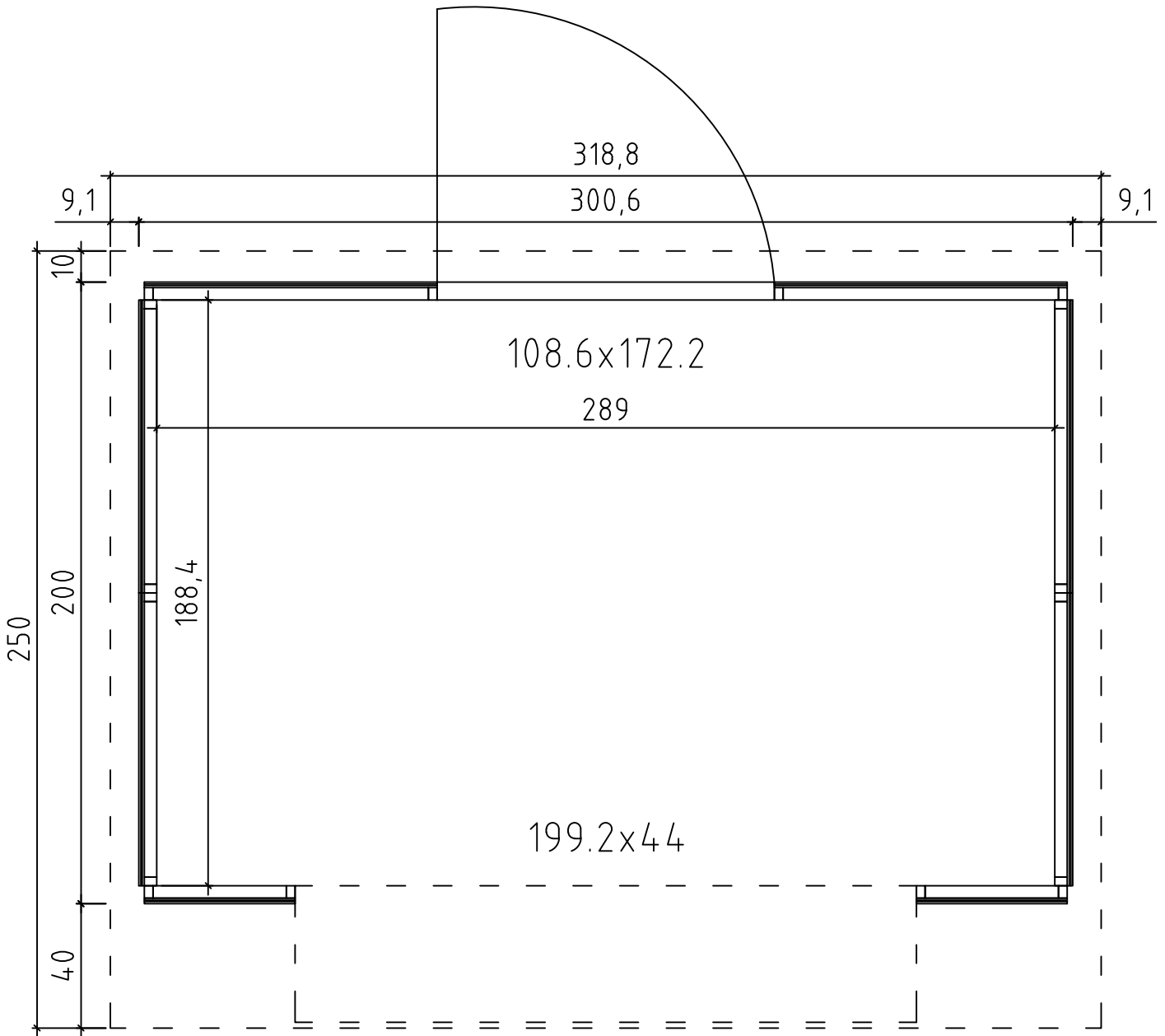
Art. Nr. E180101  
1/9



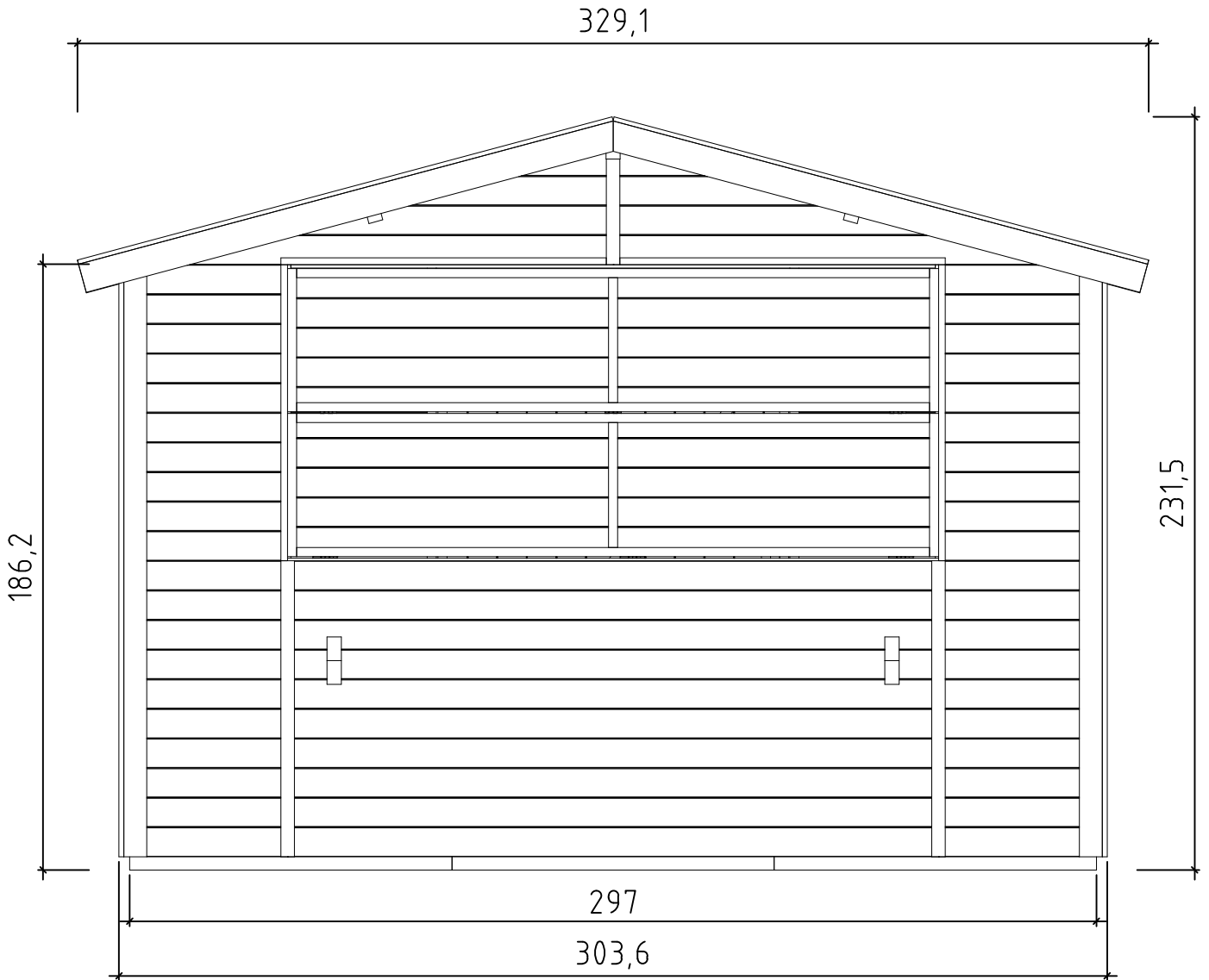
29.08.2024

Art. Nr. E180101

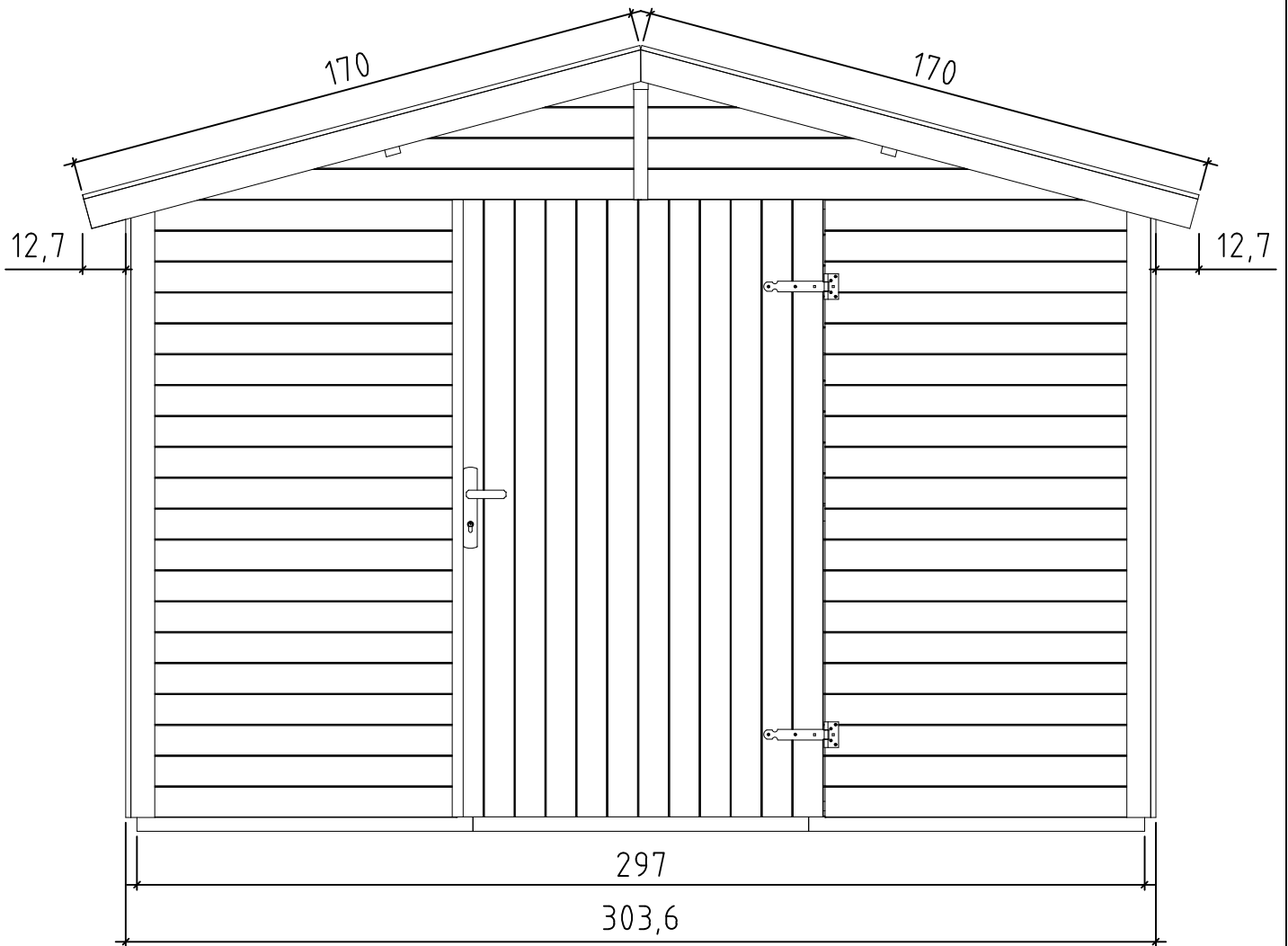
Groundplan - Grundplan - Plan de masse -  
Planimetria - Plattegrond - Põhiplaan



Art. Nr. E180101



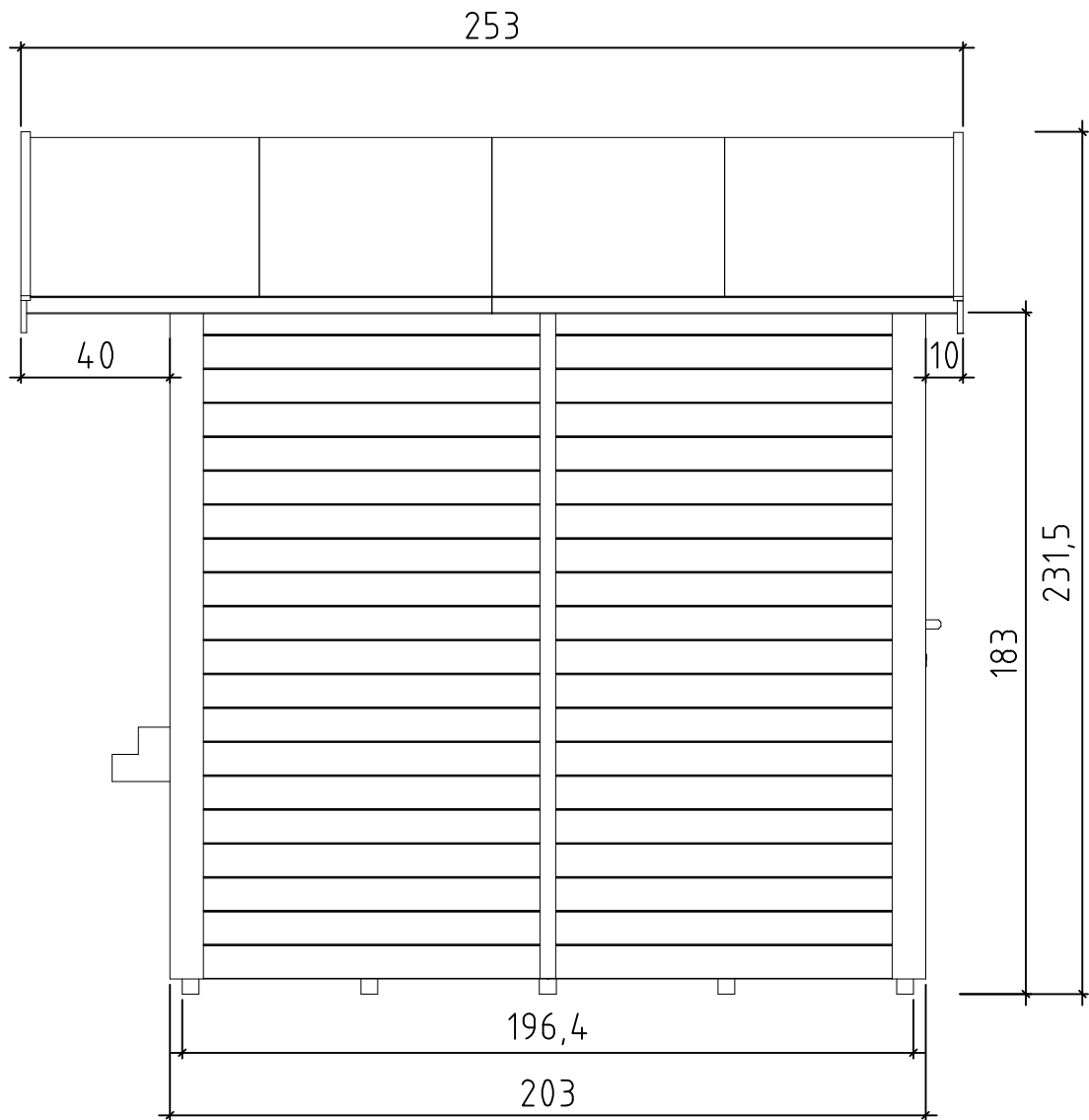
Art. Nr. E180101



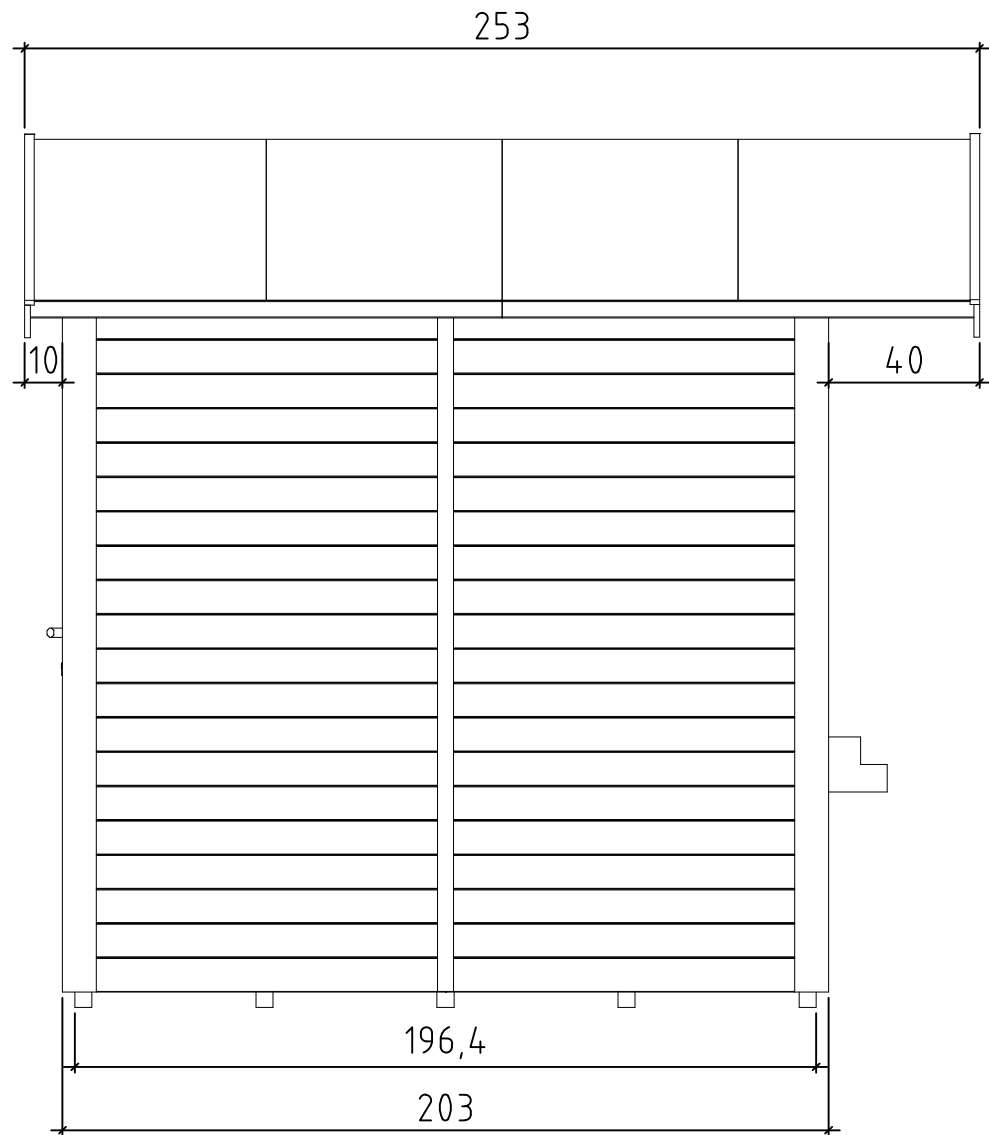
29.08.2024

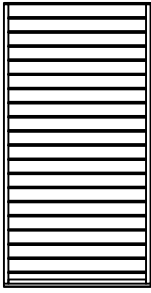

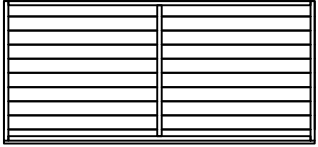
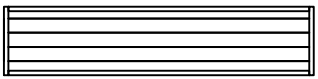
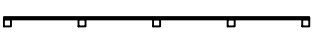
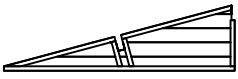
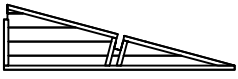
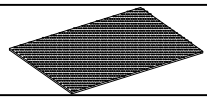







4/9



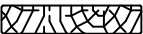
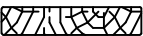

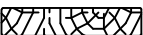




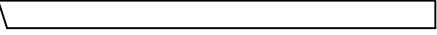



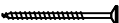
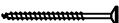
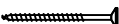





Art. Nr. E180101



Art. Nr. E180101

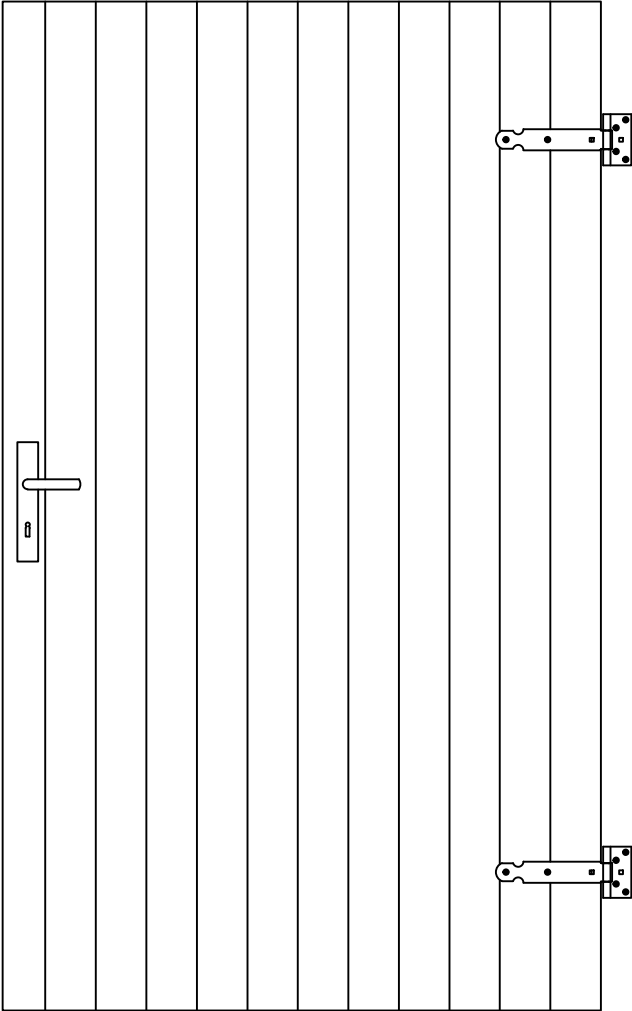
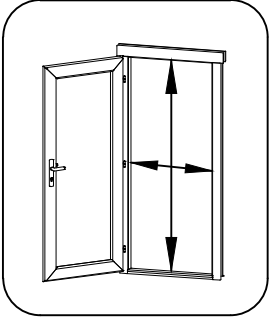
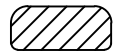
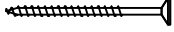
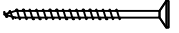

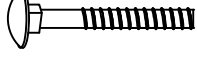

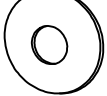

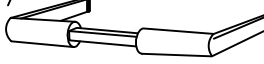


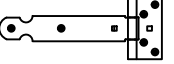


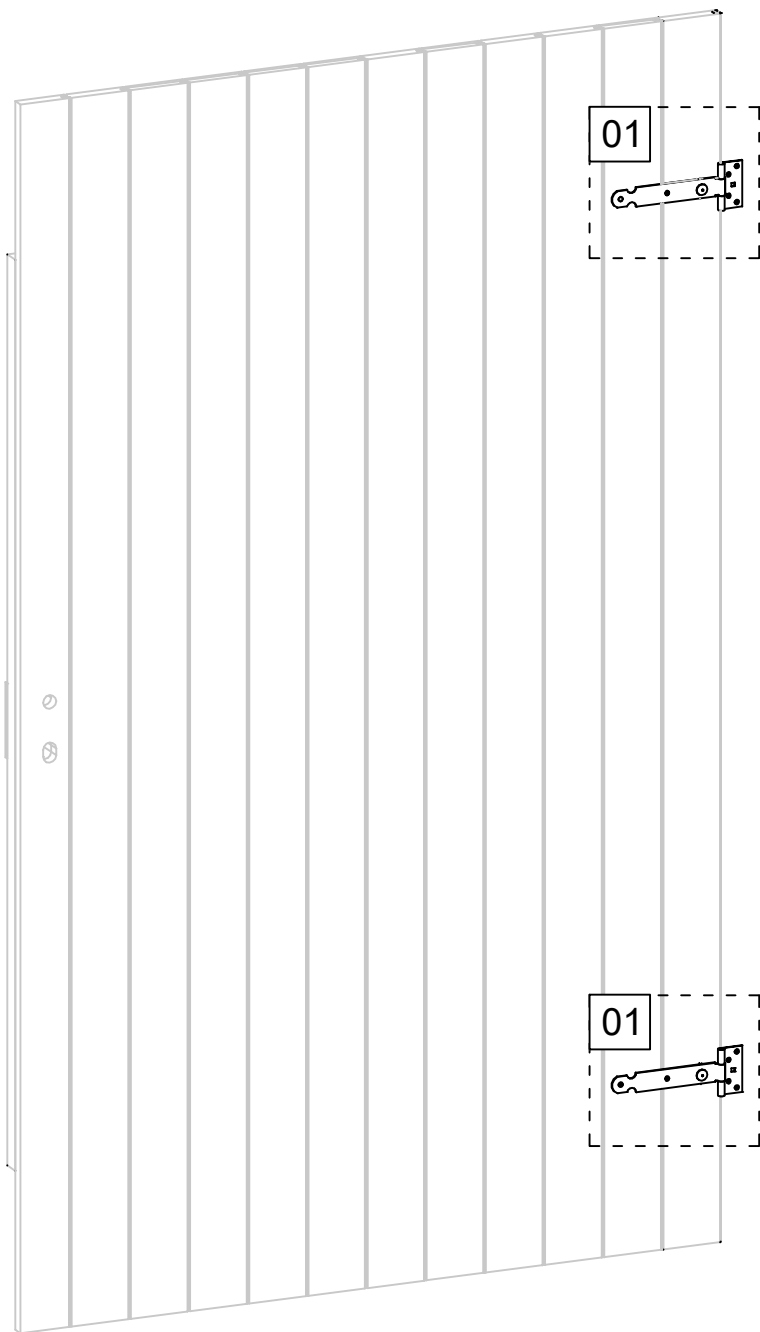
Pos	29.08.2024 Piece list - Stückliste - Liste des pièces - Elementi - Stuklijst - Tükítabel Art. Nr. E180101 7/9	Q	P (mm)	L (mm)
EL1 49076		6	1828x58	942
EL2 49082		2	1828x58	485
EL3 49087		1	918x58	2000
EL4 49088		2	440x58	1992
EL5 49089		3	1964x60.5	990
EL6 49095		2	420x58	1485
EL7 49096		2	420x58	1485
OSB 49433	OSB 	6	625x12	1650
DPP	Roofing felt (strip) - Dachpappe (bahnen) - Feutre bitumeux (bande) - Cartone catramato - Asfaltpapier (baan) - Katusepapp 	4		2600
DL1 49091	Batten - Deckleiste - Profils de finition angles a l'exterieur - Asse - Afdek lijst - Katteliist 	2	13x25	910
DL2 49092	Batten - Deckleiste - Profils de finition angles a l'exterieur - Asse - Afdek lijst - Katteliist 	2	13x25	1000
DL3 49097	Batten - Deckleiste - Profils de finition angles a l'exterieur - Asse - Afdek lijst - Katteliist 	8	13x42	325
DL4 49098	Batten - Deckleiste - Profils de finition angles a l'exterieur - Asse - Afdek lijst - Katteliist 	2	13x42	918
DL5 49099	Batten - Deckleiste - Profils de finition angles a l'exterieur - Asse - Afdek lijst - Katteliist 	2	13x42	1785
FF1 49109	Fixing fillet - Fixierungsleiste - Profil de fixation - Massello di fissaggio - Bevestiging lijstwerk - Tenderliist 	1	28x40	1086

Pos	29.08.2024 Piece list - Stückliste - Liste des pièces - Elementi - Stuklijst - Tükitalabel Art. Nr. E180101 8/9	Q	P (mm)	L (mm)
RFF 49093	Roofing felt fillet - Dachpappenleiste - Baguette de fixation du feutre bitumeux - Asse per fissaggio guaina bituminosa - Afdeklijst asfaltpapier - Katusepapiilist 	4	13x25	1700
DRV 49100	Roof edge reinforcement - Dachrandverstärkung - Corniere de renfort de bord de toit - Rinforzo x tetto - Dakrand versterking - Räästatugevdus 	4	13x42	1250
CF1 49101	Corner fillet - Deckleiste - Profils de finition angles a l'exterieur - Massello d'angolo - (hoek)lijst - Nurgaliist 	4	15x70	1843
CF2 49102	Corner fillet - Deckleiste - Profils de finition angles a l'exterieur - Massello d'angolo - (hoek)lijst - Nurgaliist 	4	15x90	1786
FF2 49103	Without tongue - Ohne feder - Madrier de finition - Finale in legno - Zonder veer - Kaldlaud 	4	28x57	1250
ML 49104	Assembly batten - Montagelatte - Baguettes de maintien, nécessaires a la mise en place des panneaux de toit - Battente di montaggio - Montage lat - Montaažilatt 	6	18x90	600
BM1 49105	Beam - Balkenlage - Solive(s) - Trave - Balk (gording) - Tala 	2	44x146	170
BM2 49106	Beam - Balkenlage - Solive(s) - Trave - Balk (gording) - Tala 	6	44x95	1250
BM3 49107	Beam - Balkenlage - Solive(s) - Trave - Balk (gording) - Tala 	2	44x95	1834
BM4 49108	Beam - Balkenlage - Solive(s) - Trave - Balk (gording) - Tala 	2	44x95	1980
GL 40262	Gable moulding - Giebelleiste - Planche de rive - Finitura per frontale e retro del tetto - Gevellijst - Viilulaud 	4	15x90	1700
HS9 5106	Screw for covering moulding - Schrauben für deckungsprofil - Vis de fixation profils horizontaux haut inférieur et extérieur d'encadrement de porte - Vite per cornice di copertura - Schroef voor afdekprofiel - Kruvi piirdelauale 	30	3.5x50	
HS9 5106	Screw for wall details - Schraube für wand details - Vis pour mur details - Viti per elementi della porta - Schroef voor wand details - Kruvi seinte montaažiks 	90	3.5x50	
HS4 5102	Screw for corner fillet - Schraube zur befestigung deckleiste - Vis pour profils de finition angles a l'exterieur - Viti per massellino d'angolo - Schroef voor afdeklijst (hoek) - Kruvi nurgaliistule 	50	3x30	
HS4 5102	Screw for roof edge reinforcement - Schrauben für dachrandverstärkung - Vis pour fixation corniere renfort de bord de toit - Viti x rinforzo bordo tetto - Schroef voor dakrand versterking - Kruvi räästatugevdusele 	16	3x30	
HS11 5108	Screw for door hinges - Schrauben für torriegel - Vis pour les charnieres de porte - Vite per cerniere - Schroeven voor deurscharnier - Kruvi hingele 	30	4x30	
HS12 5109	Screw for foundation - Schrauben zur befestigung fundament - Vis de fixations des poutrelles de fondations - Viti x fondamenta - Schroef voor fundering - Kruvi alusraamile 	24	4x40	
HS12 5109	Screw for door hinges - Schrauben für torriegel - Vis pour les charnieres de porte - Vite per cerniere - Schroeven voor deurscharnier - Kruvi hingele 	12	4x40	
HS12 5109	Screw for fixing fillet of door and window - Schrauben für fixierungsleiste - Vis pour profil vertical de fixation pour ouvertures des fenetres et portes - Viti per massello di fissaggio - Schroeven voor bevestiging van deur en raam lijsten - Kruvi tenderliisfudele 	18	4x40	
HS12 5109	Screw for gable moulding - Schrauben für giebelleiste - Vis pour fixation planche de rive - Vite per fissare finiture davanti e dietro del tetto - Schroef voor gevellijst - Kruvi viilulauale 	20	4x40	
HS13 5110	Screw for beam - Schrauben zur befestigung dachsparren - Vis pour solive (s) - Viti per perline - Schroef voor balk (gording) - Kruvi talale 	66	4x60	
HS16 5115	Screw for wall details - Schraube für wand details - Vis pour mur details - Viti per elementi della porta - Schroef voor wand details - Kruvi seinadetailidele 	18	5x90	
HS8 5105	Screw 3.5x35 for OSB	75	3.5x35	

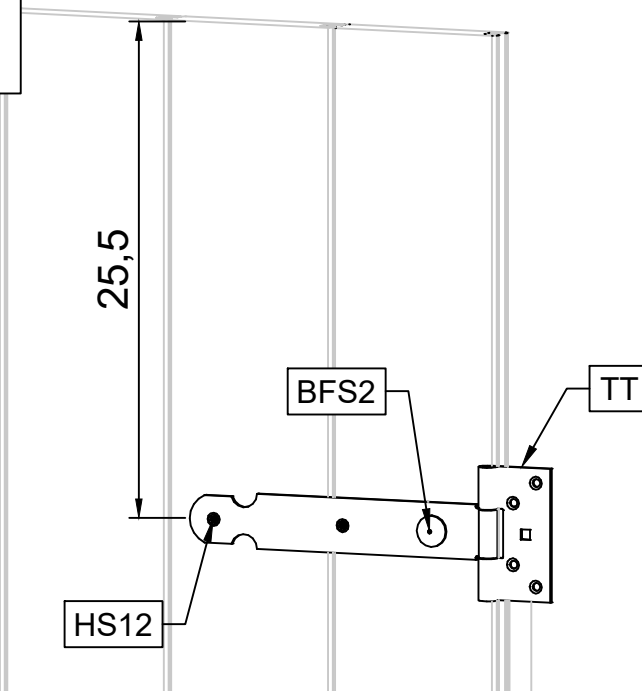




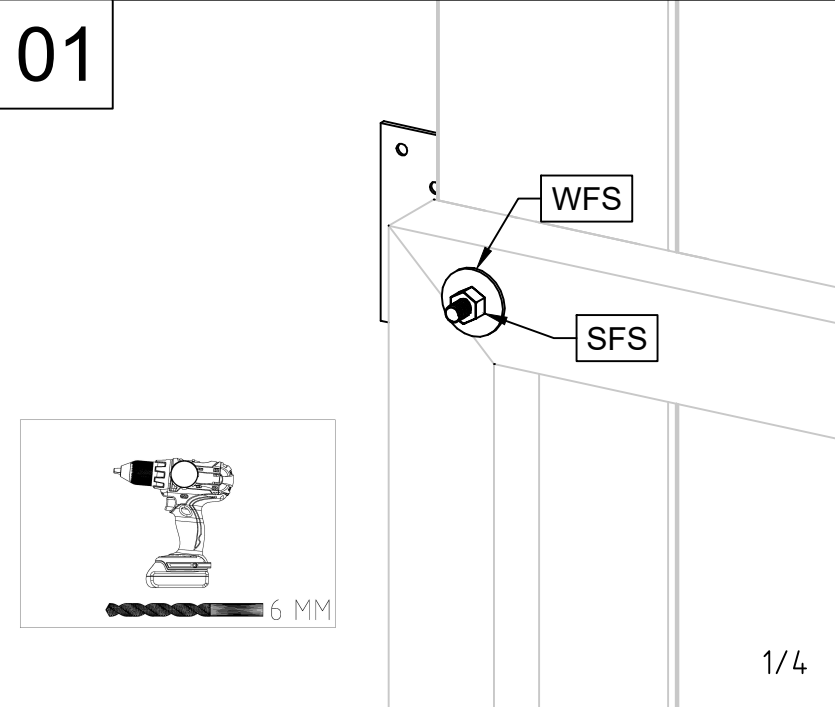
Pos	19.06.2024	Piece list - Stückliste - Liste des pièces - Elementi - Stuklijst - Tükitabel 1086x1722 UIL.1.100.IVP TZ	1/1	Q	P (mm)	L (mm)
<div style="display: flex; justify-content: space-between; align-items: center;">   </div> <p style="text-align: right; margin-right: 50px;">1086x1722</p>						
1	Connection strip - Deckleiste - Baguette de battement - Profilo verticale della porta - Stulpiljst - kokkuvaltsiliist			1	13x30	1818
HS2	Screw for striker plate - Schraube für Halteplatte - Vis de fixation gache de porte - Vite per cerniera a piastra - Schroef voor slotplaat - Kruvi kuuriluku vastusele			2	2.5x25	
HS4	Screw for door fillet - Schraube zur Befestigung Türleiste - Vis pour fixation baguette d'arret de porte - Viti per massellino della porta - Schroef voor deurlijst - Kruvi ukse kokkuvaltsiliistule			5	3x30	
HS12	Screw for door hinges - Schrauben für Torriegel - Vis pour fixation charniere de porte - Vite per cerniere - Schroeven voor deurscharnier - Kruvi T-hingele			12	4x40	
BFS2	Bolt for gate hinges - Bolzen für Torriegel - Boulon pour charniere de porte - Bullone per cerniere di porte - Scharnier bout - Puidupolt T-hingele			4	6x70	
SFS	Nut for gate hinges - Schraubenmutter für Torriegel - Ecrou pour les charniere de porte - Dado per cerniere delle porte - Moer voor poort scharnier - Mutter T-hingele			4	D6	
WFS	Washer for gate hinges - Dichtscheibe für Torriegel - Rondelle pour charniere de porte - Rondella per cerniera della porta - Afdichting voor poortscharnier - Seib T-hingele			4	D6	
TL2	Door lock - Türschloss - Serrure de porte - Serratura - Deur slot - Pindlukk			1		
TL2	Door handle fittings - Türgriff - Poignee de porte - Maniglie - Deurhendel / klink - Pindluku käepide			1		
TL2	Door lock cover - Schlossblende - Garniture de porte - Copertura per serratura - Deurschild - Pindluku lingiplaat			1		
TL1	Sticker for lock - Schließblech für Türschloss - Gache de porte - L'attaccante piastra - Sluitplaat voor deurslot - Lukuvastus			1		
TT	Door hinges - Torriegel - Gonds de porte - Cerniere - Deur scharnier - T-hing			2		200

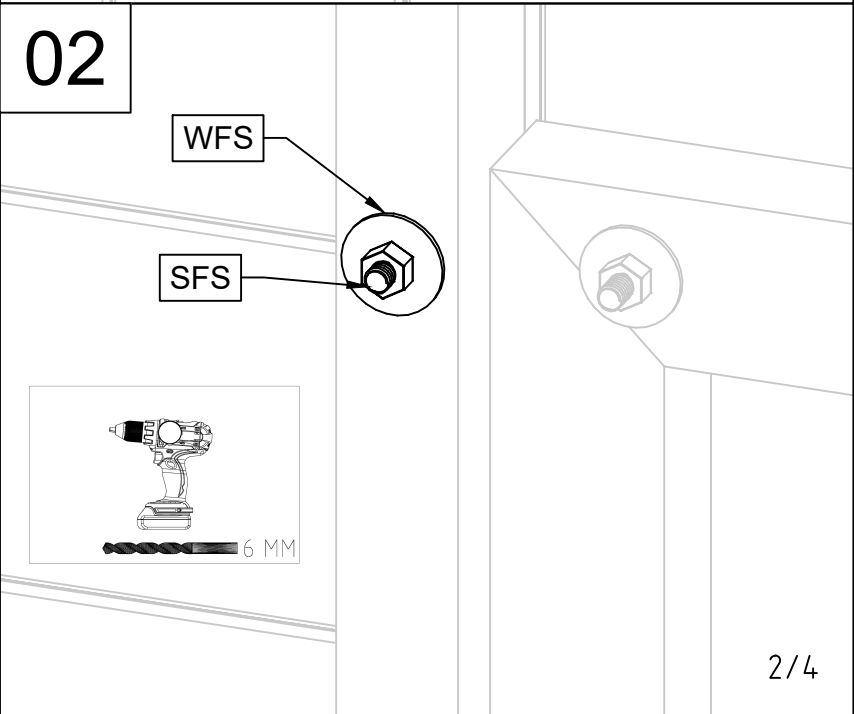
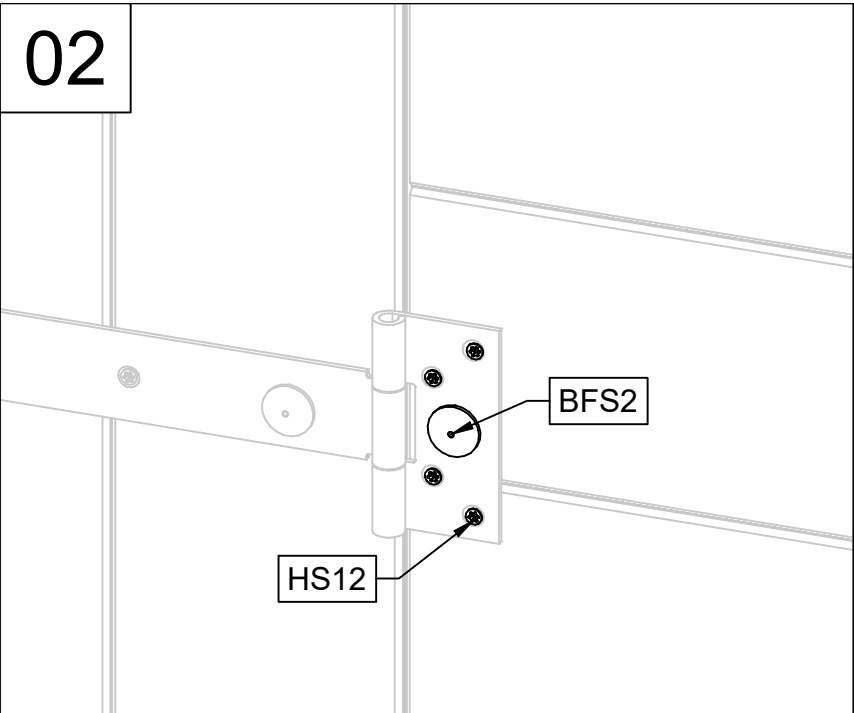
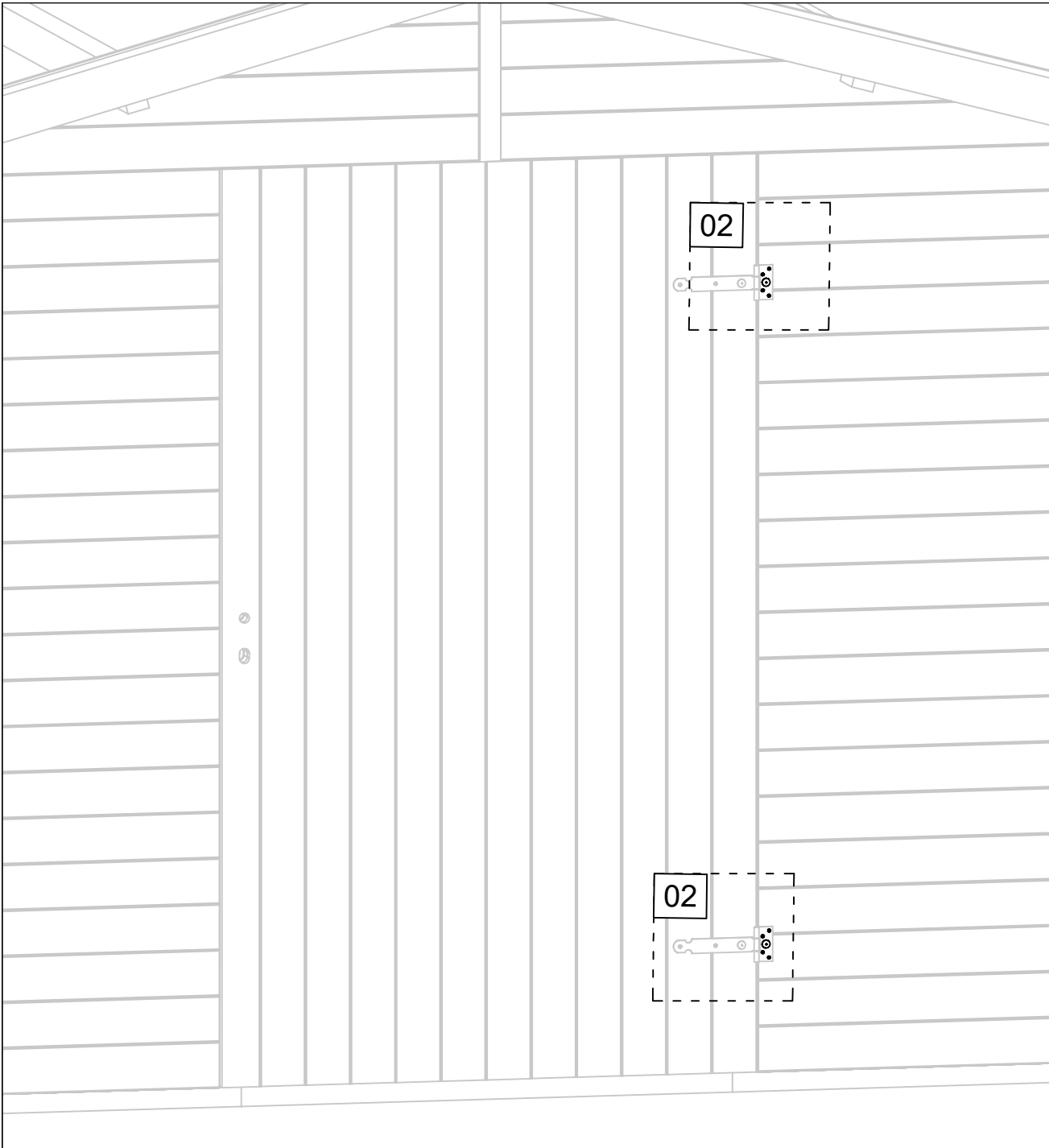


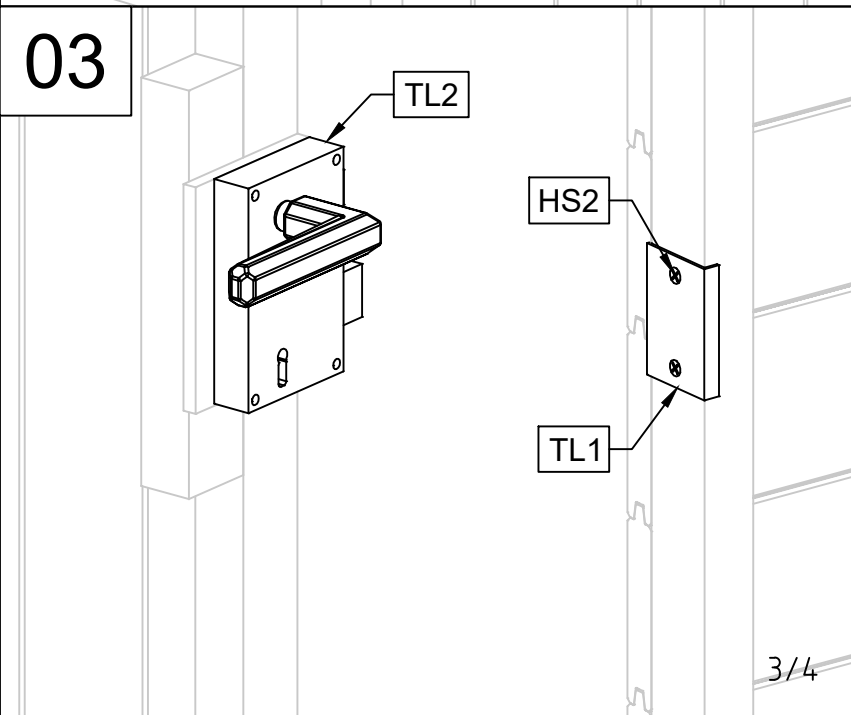
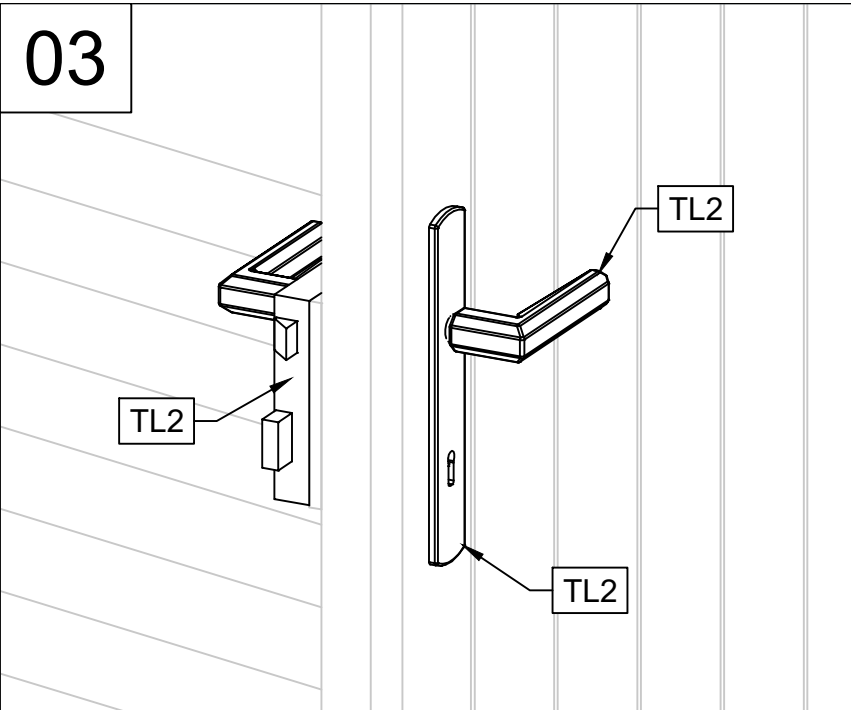
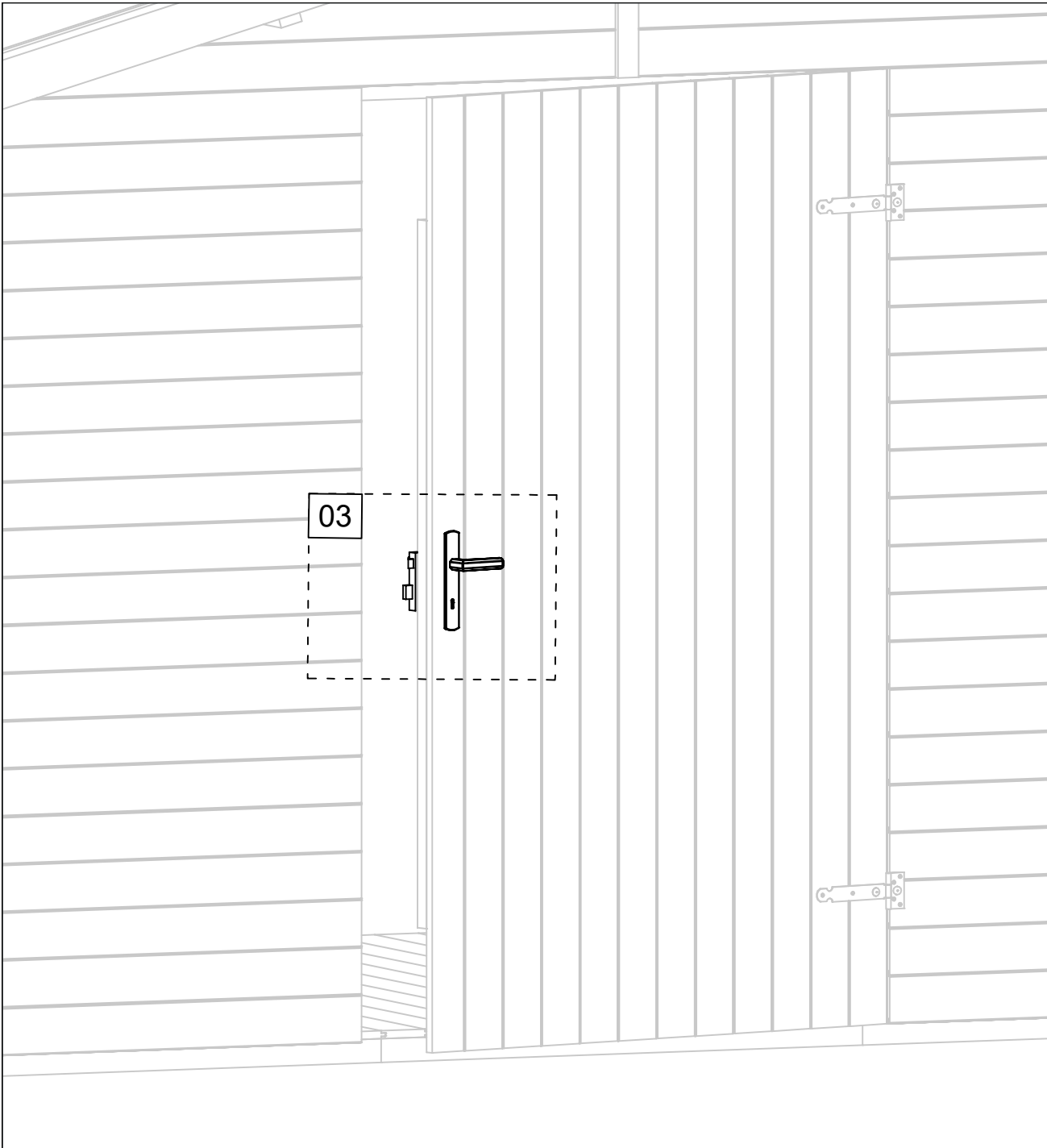
01

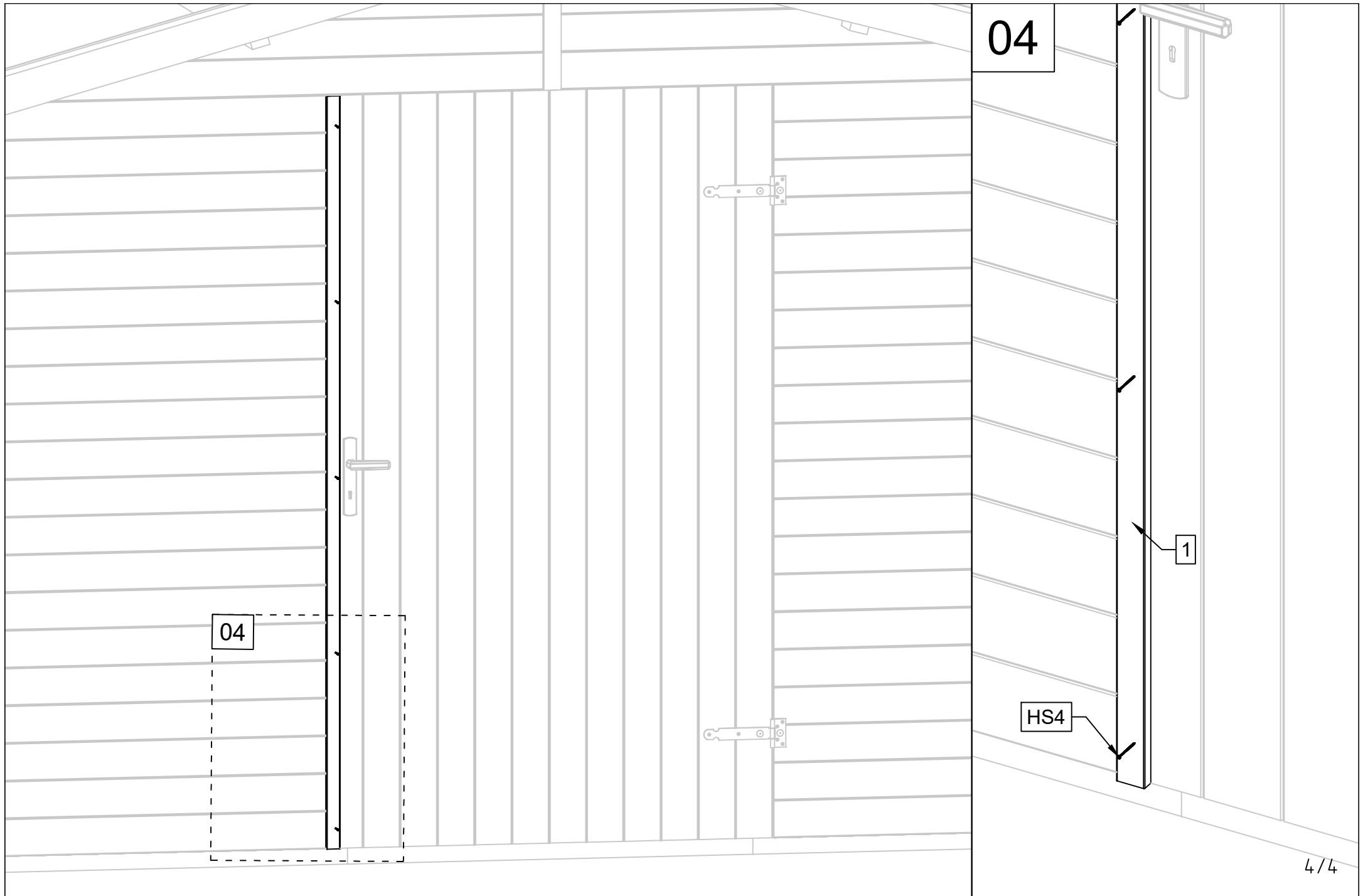


01

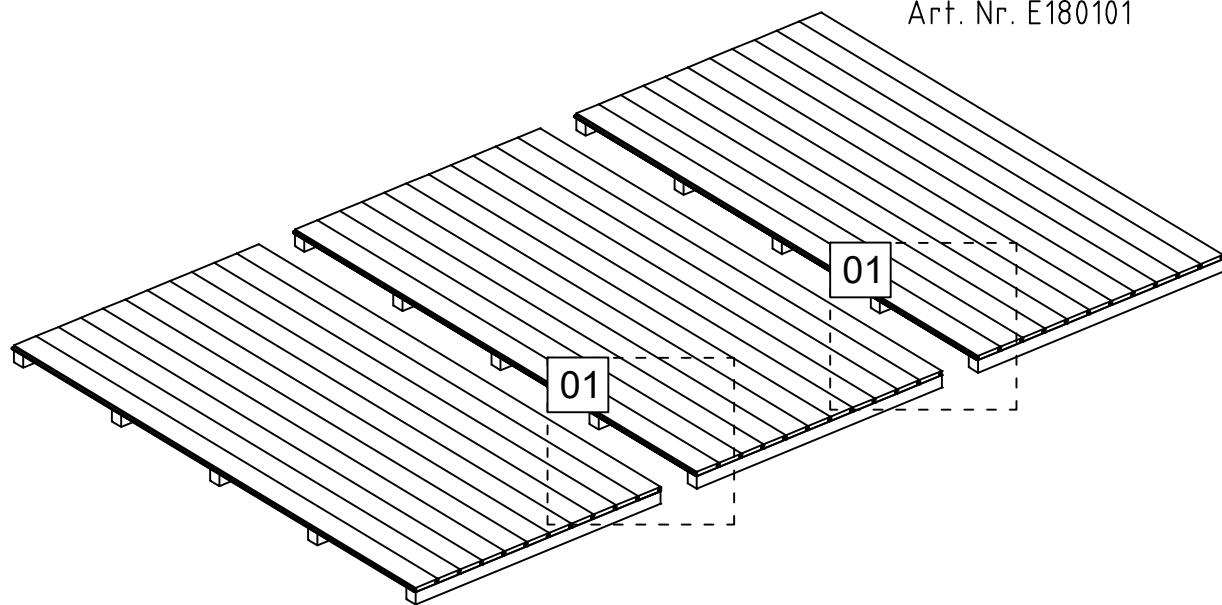




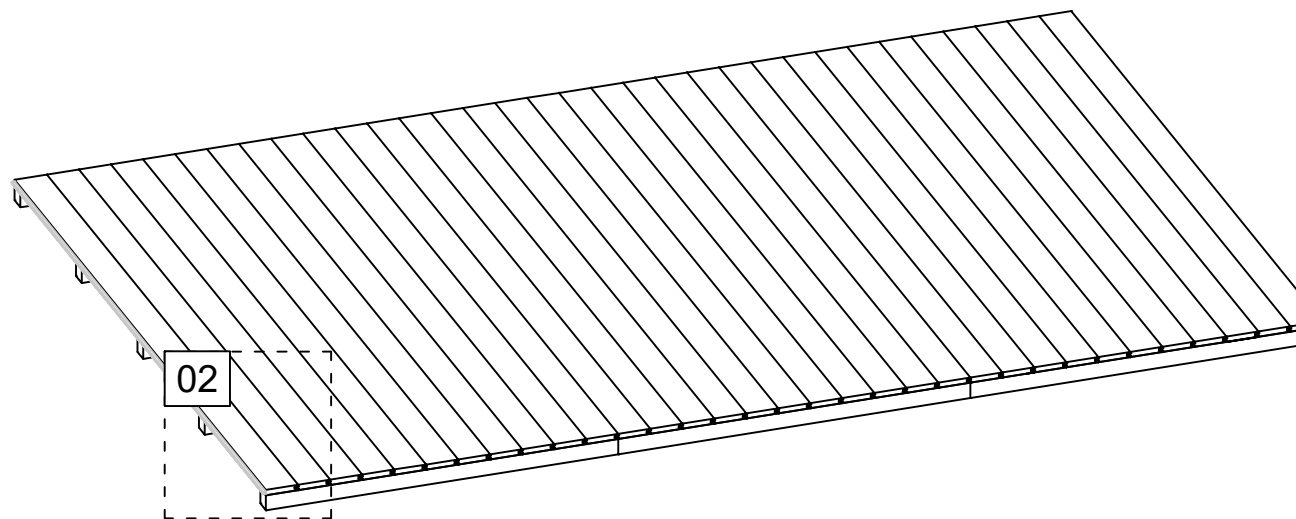
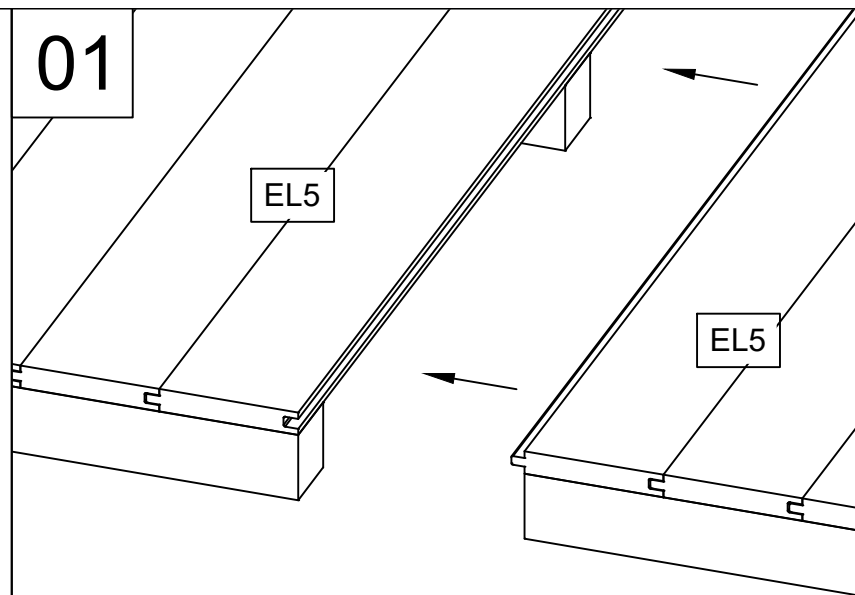




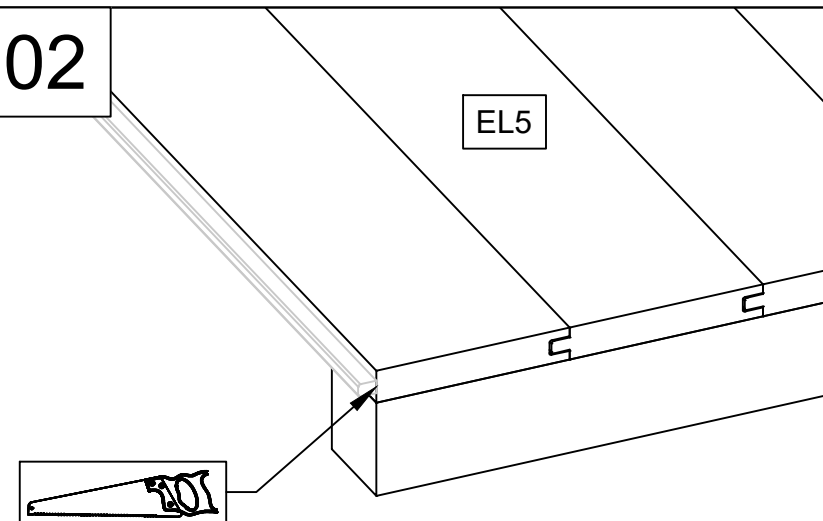
Art. Nr. E180101



01

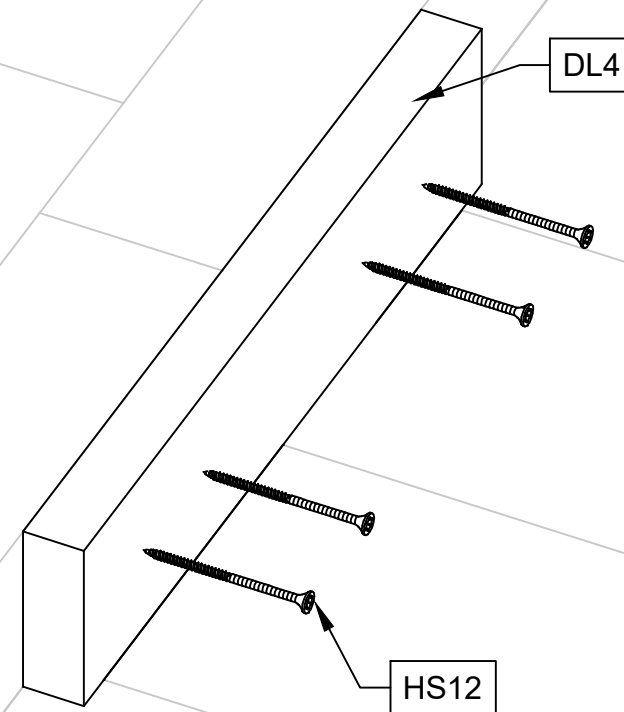
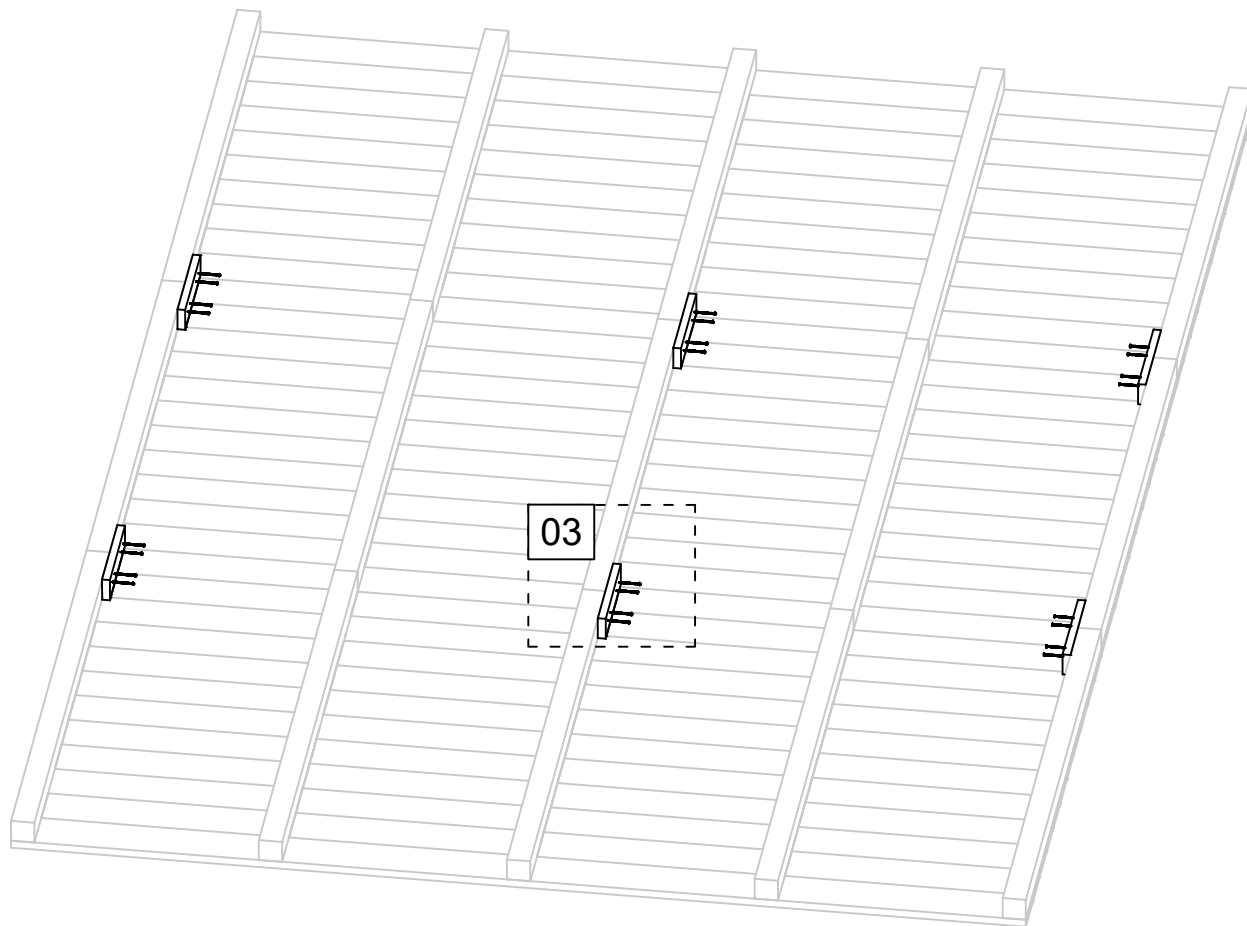


02



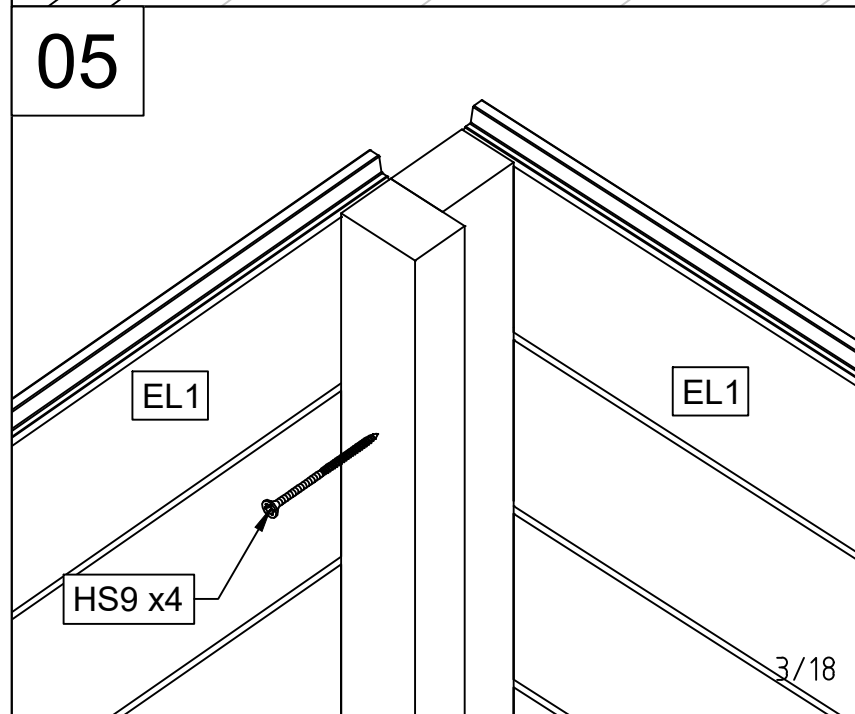
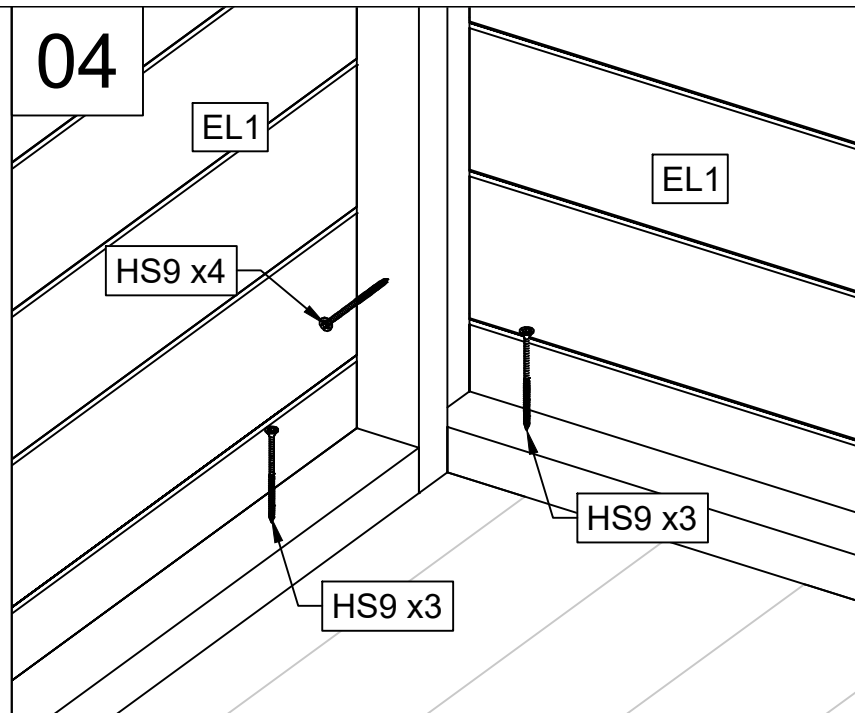
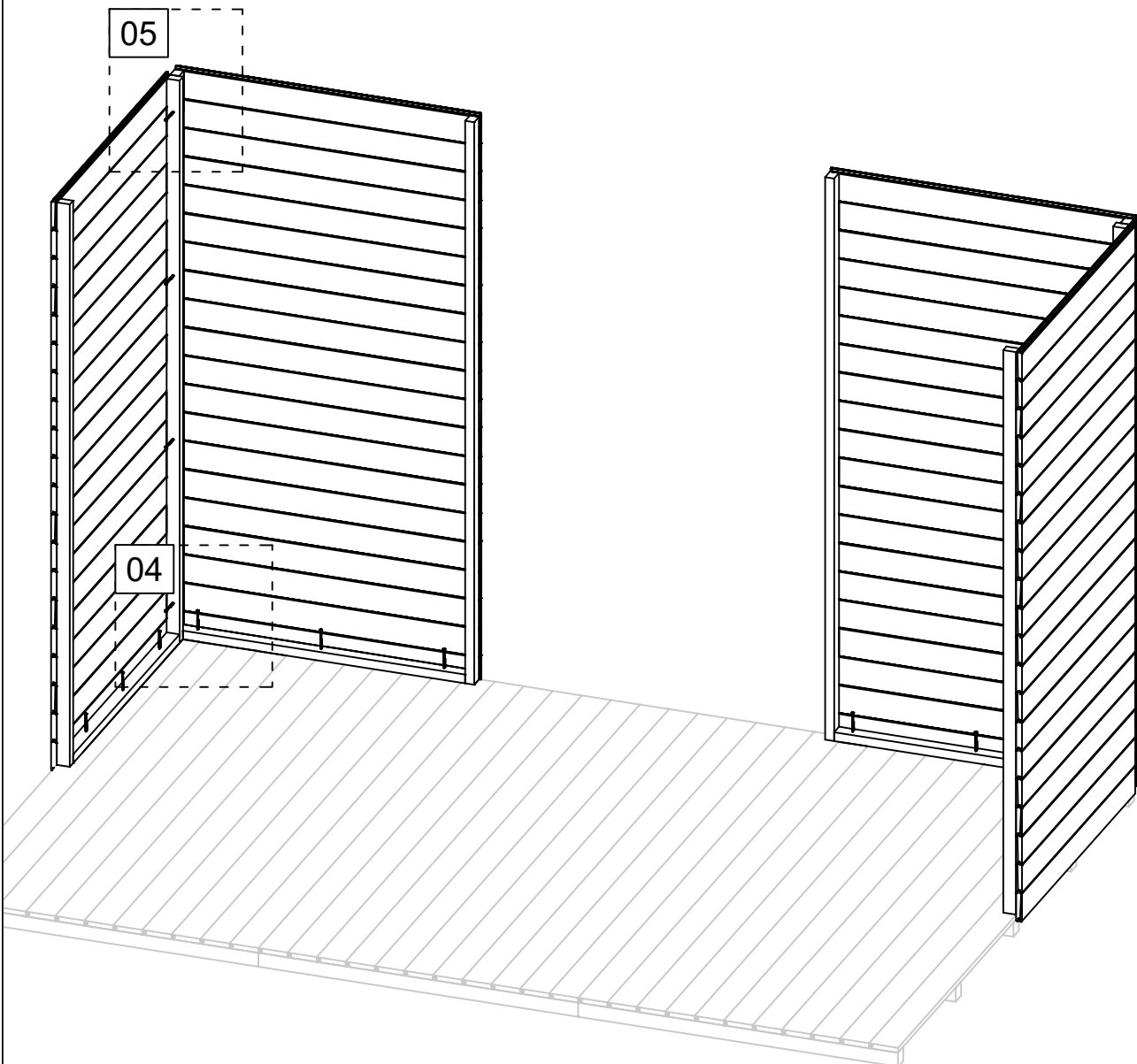
Art. Nr. E180101

03

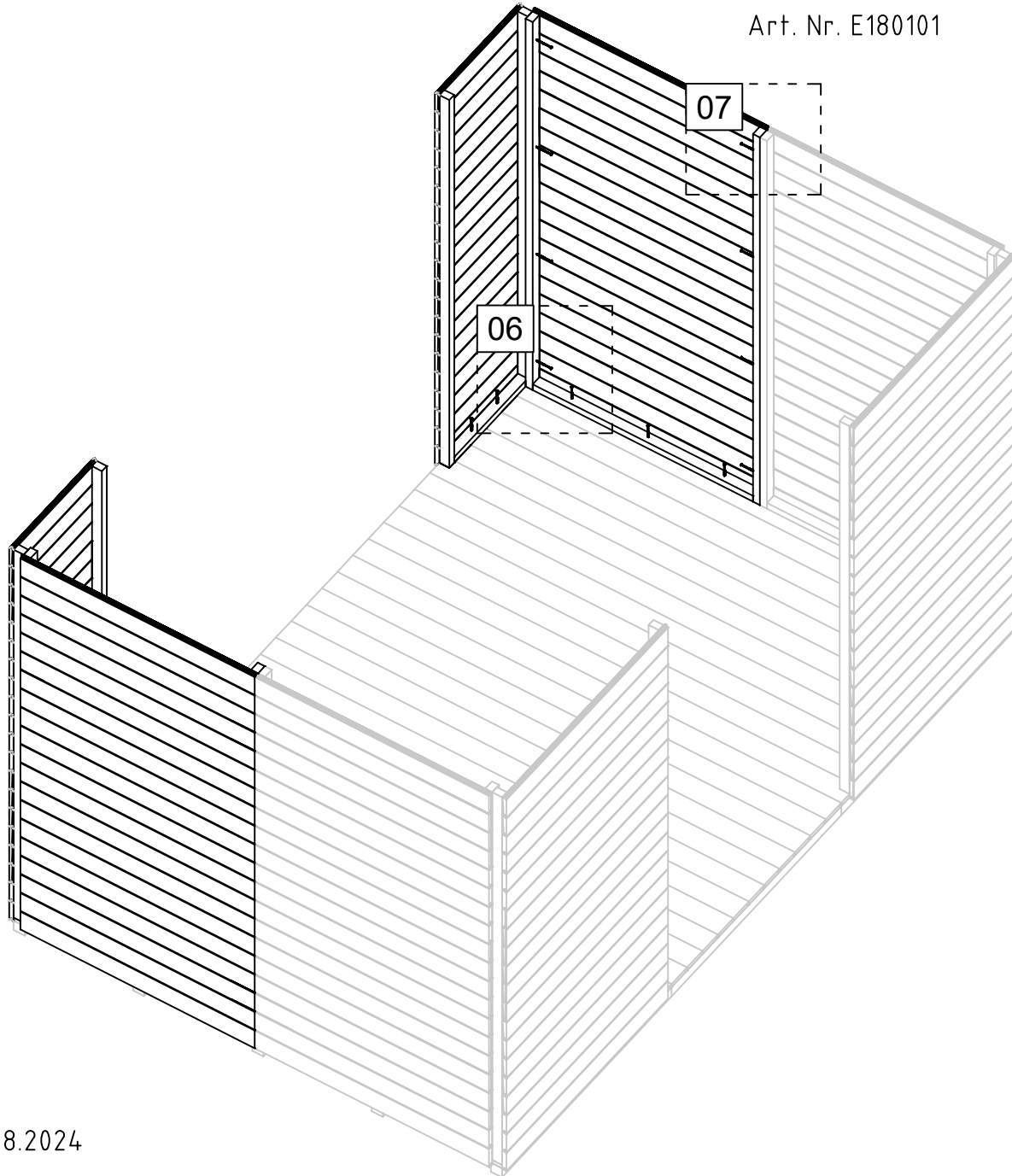




Art. Nr. E180101



Art. Nr. E180101



06

EL2

EL1

HS9 x4

HS9 x2

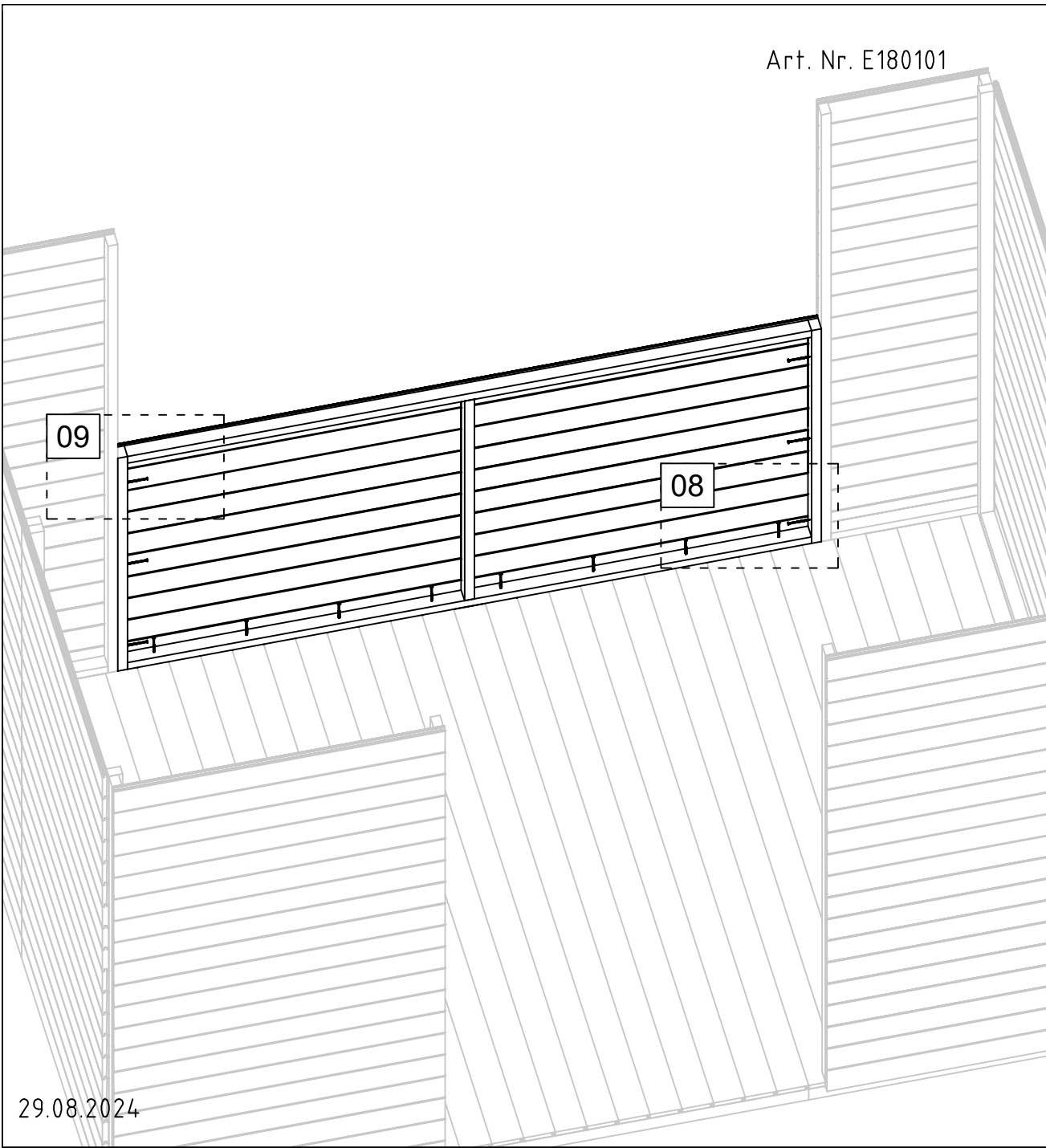
HS9 x3

07

HS9 x4

EL1

Art. Nr. E180101



08

EL3

HS9 x8

HS9 x3

09

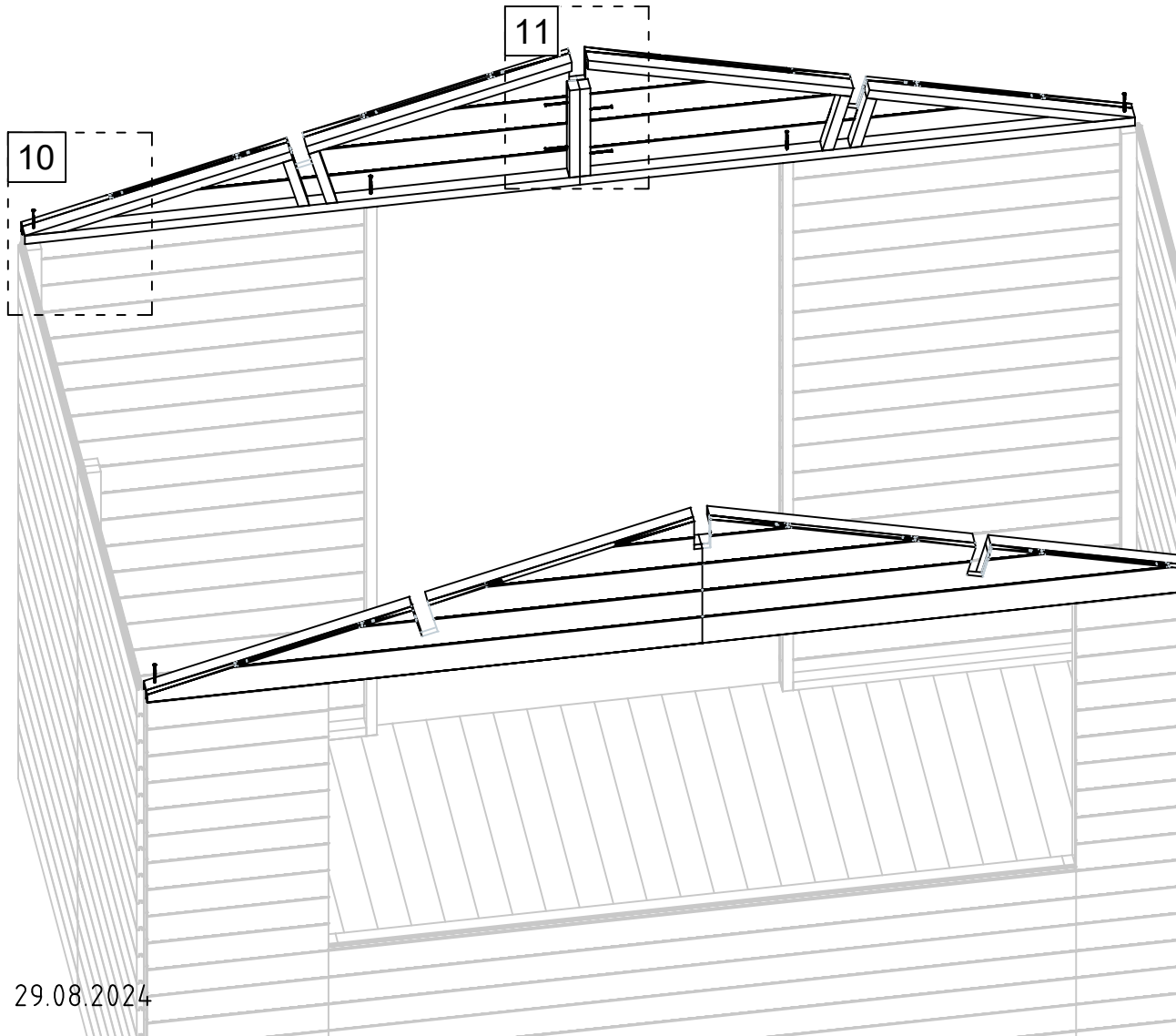
HS9 x3

EL3

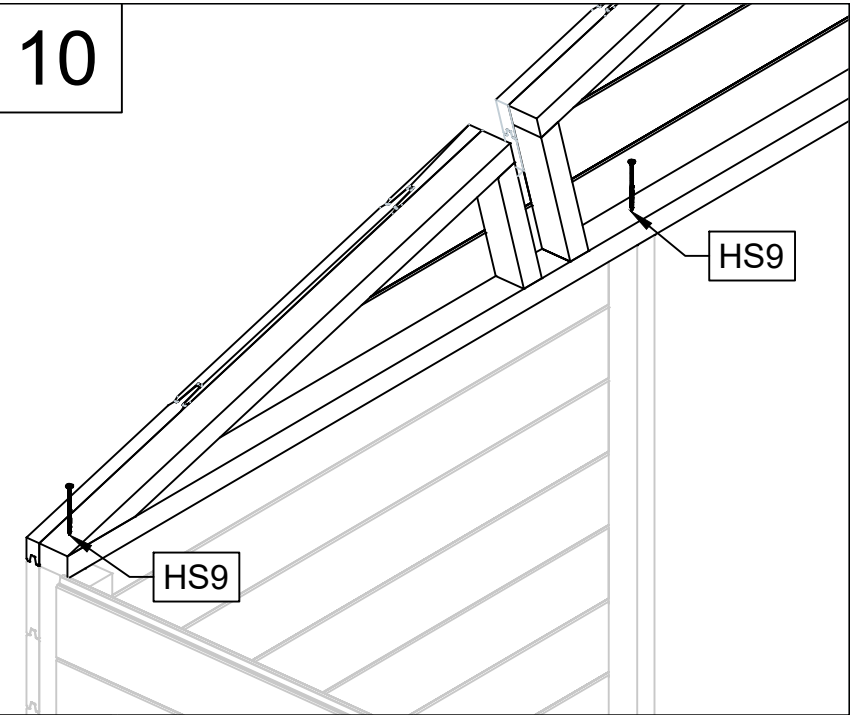
29.08.2024

5/18

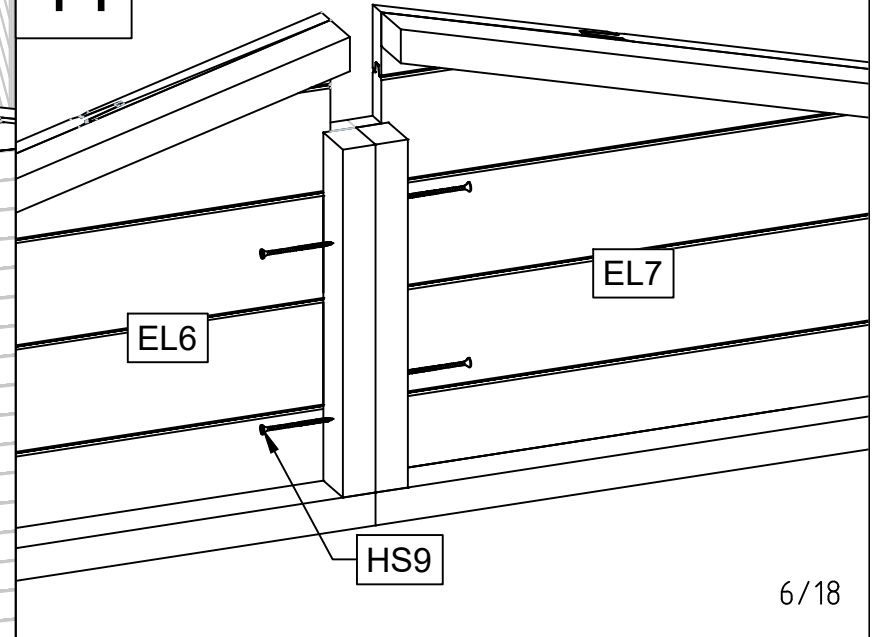
Art. Nr. 2857996



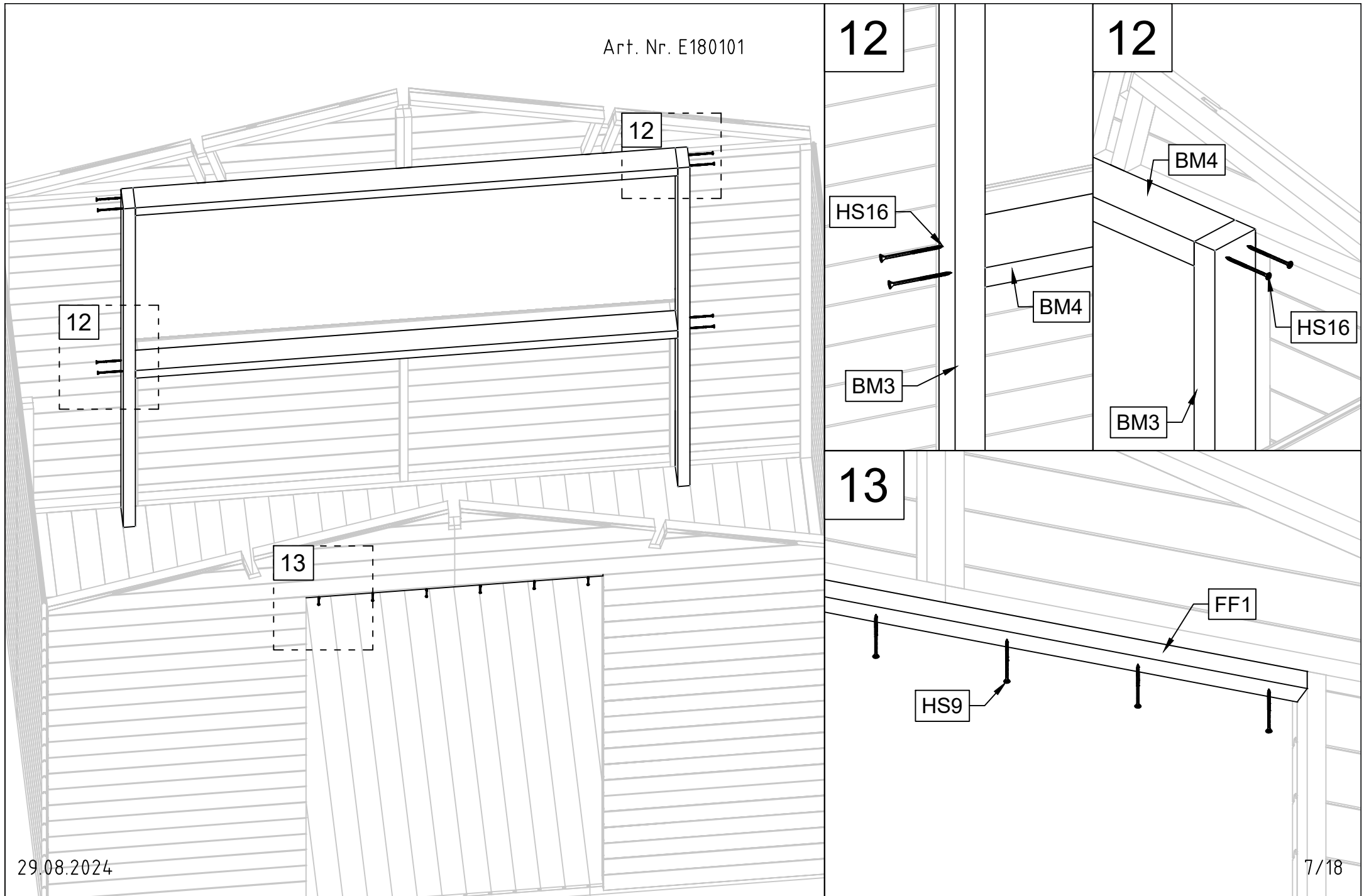
10



11



Art. Nr. E180101



Art. Nr. E180101

14

1 cm

HS16

14

15

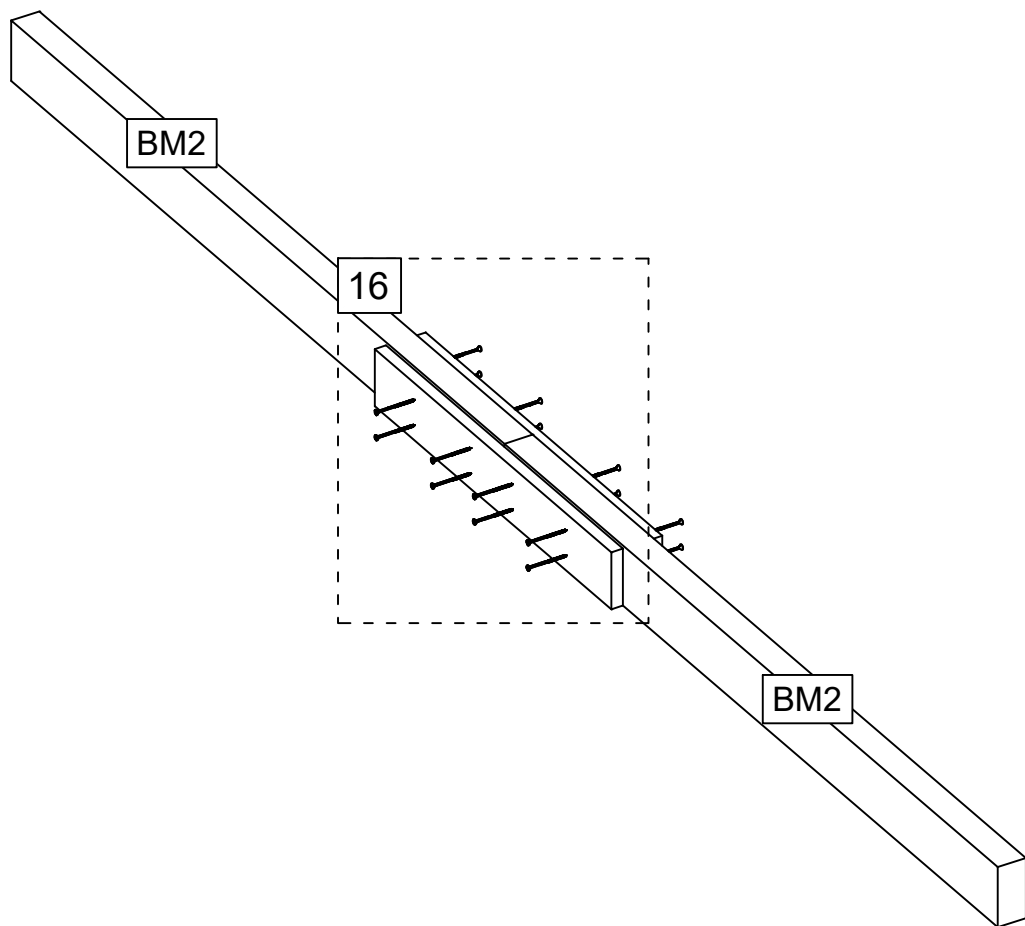
1 cm

HS16

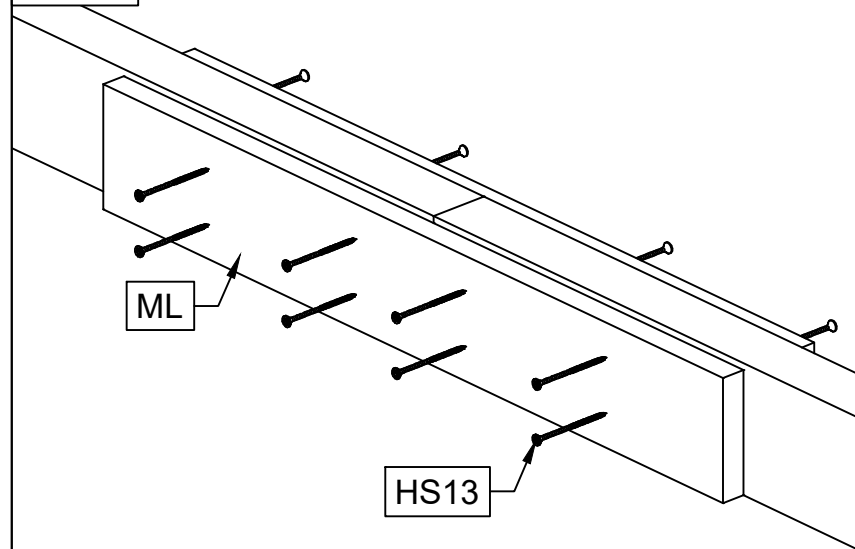
HS16

1 cm

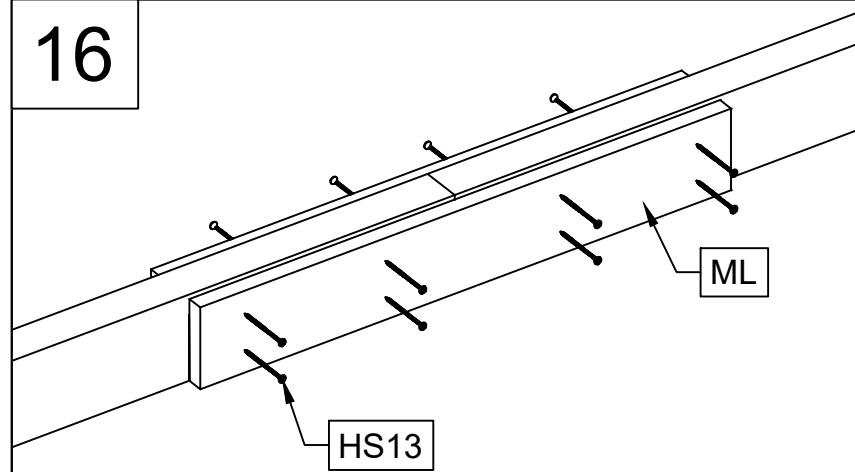
Art. Nr. E180101



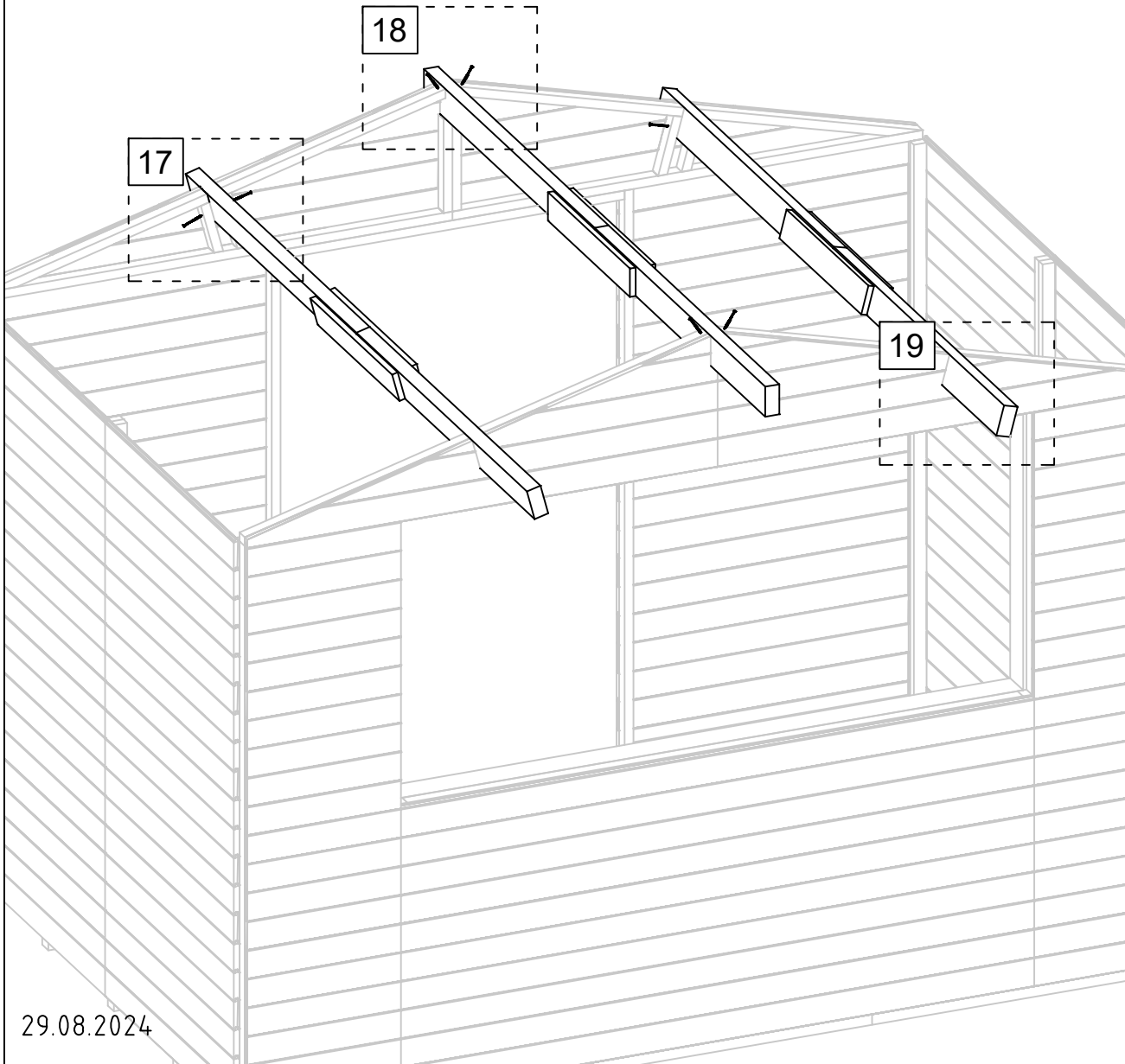
16



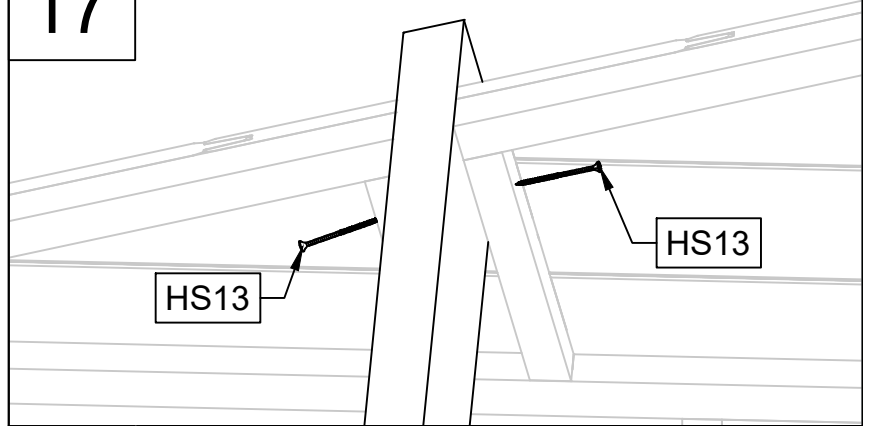
16



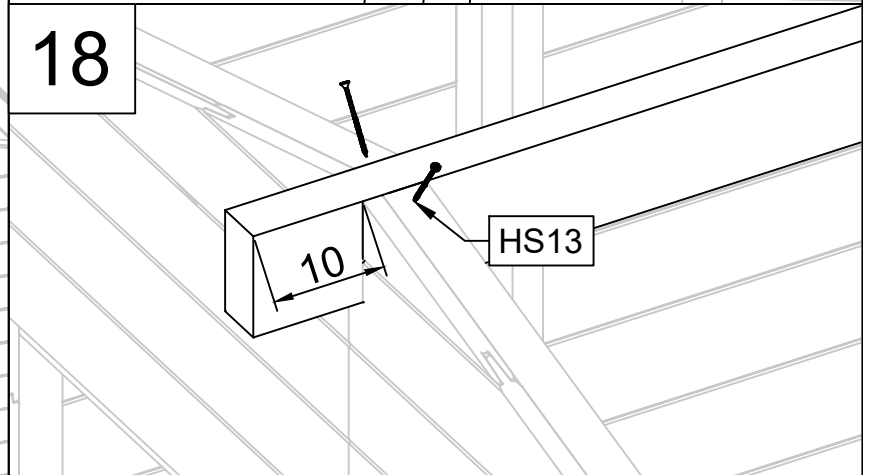
Art. Nr. E180101



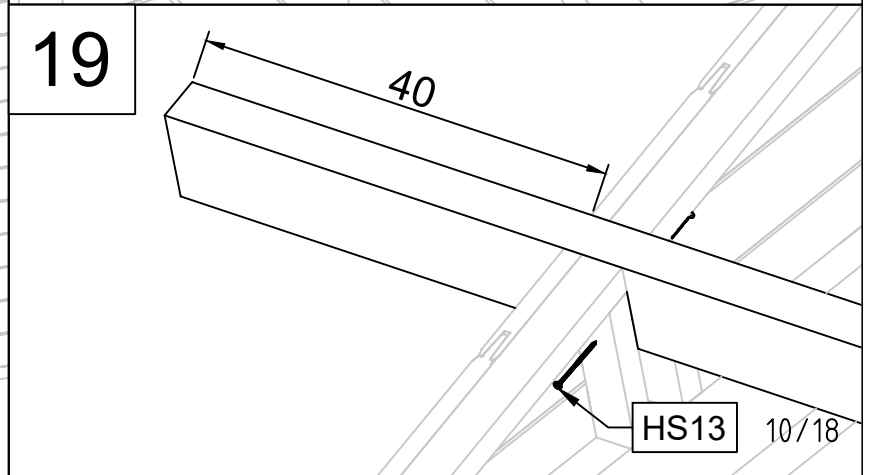
17



18

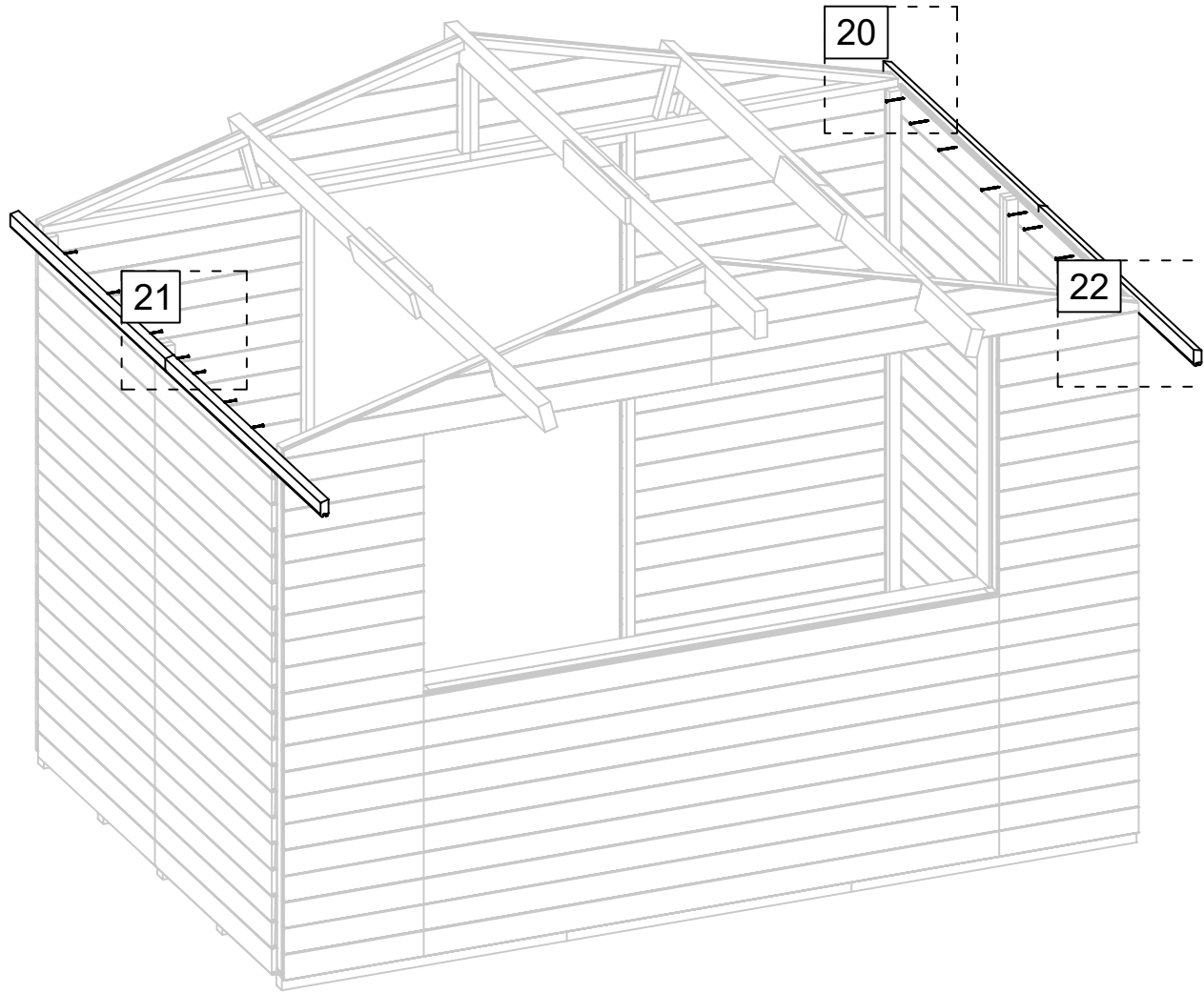


19





Art. Nr. E180101



20

20

10

HS12

21

HS12

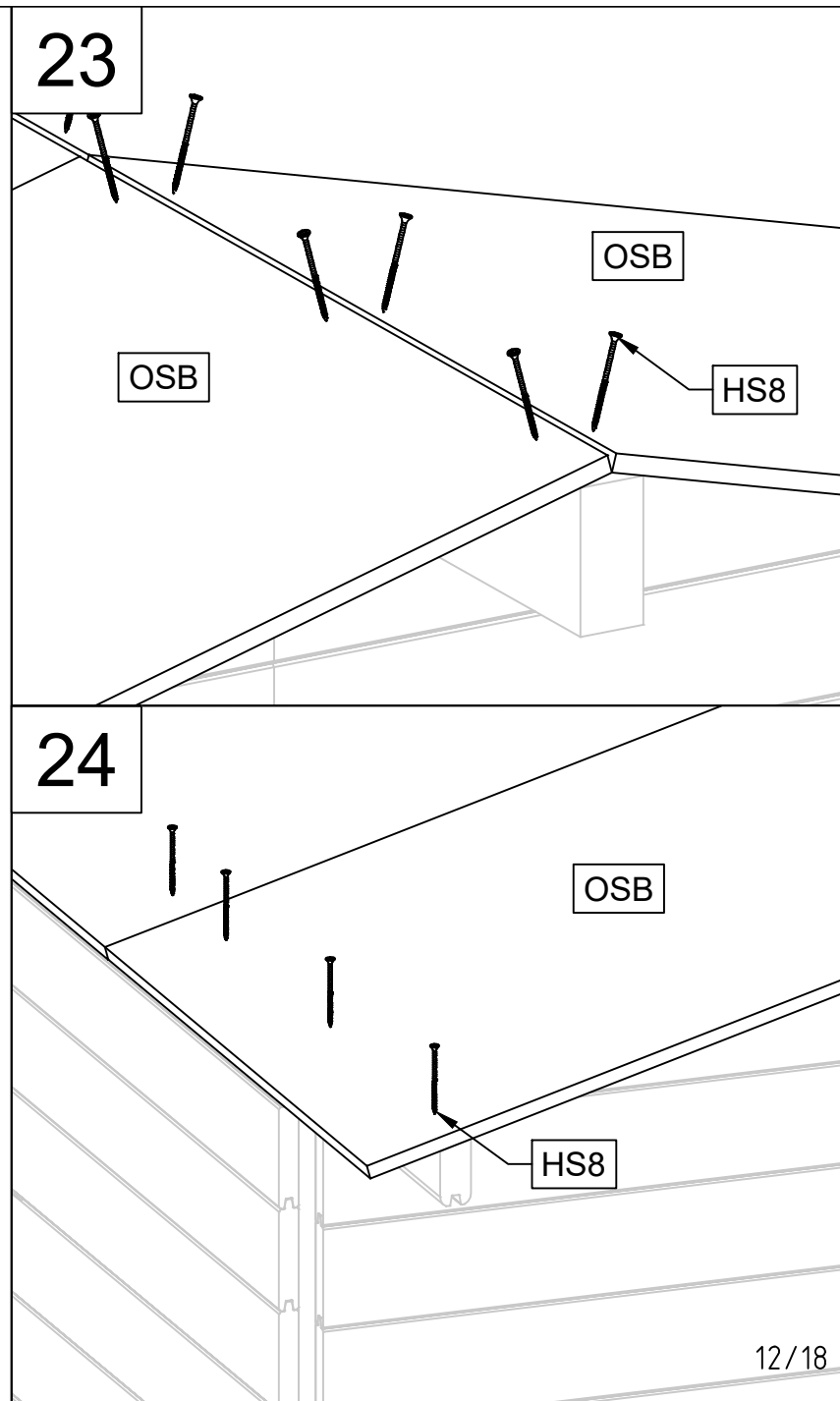
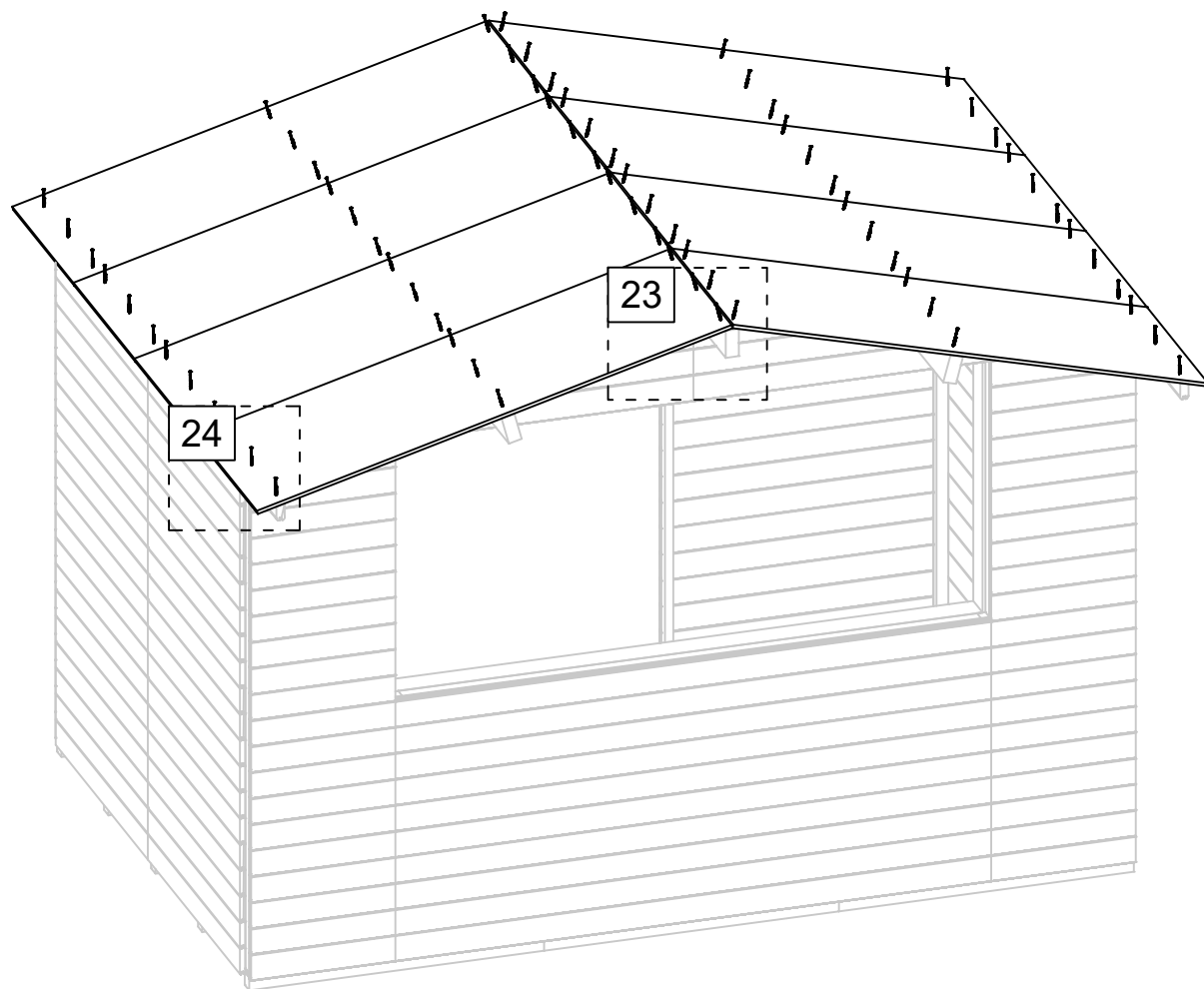
HS12

22

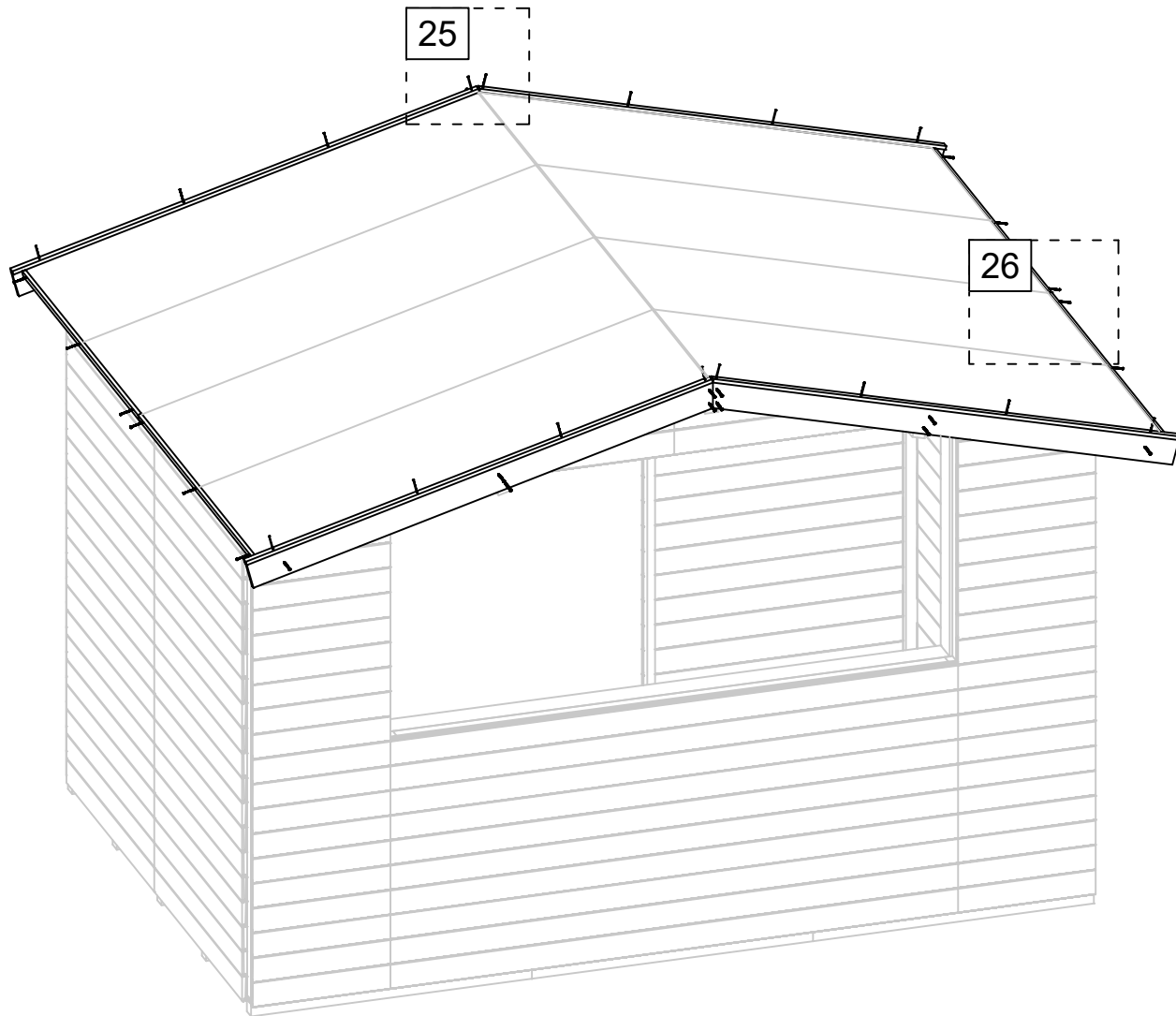
40

HS12

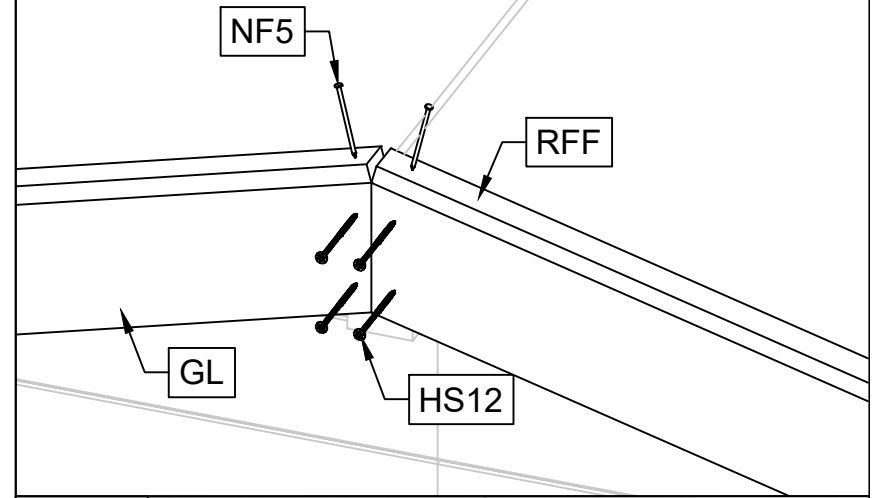
Art. Nr. E180101



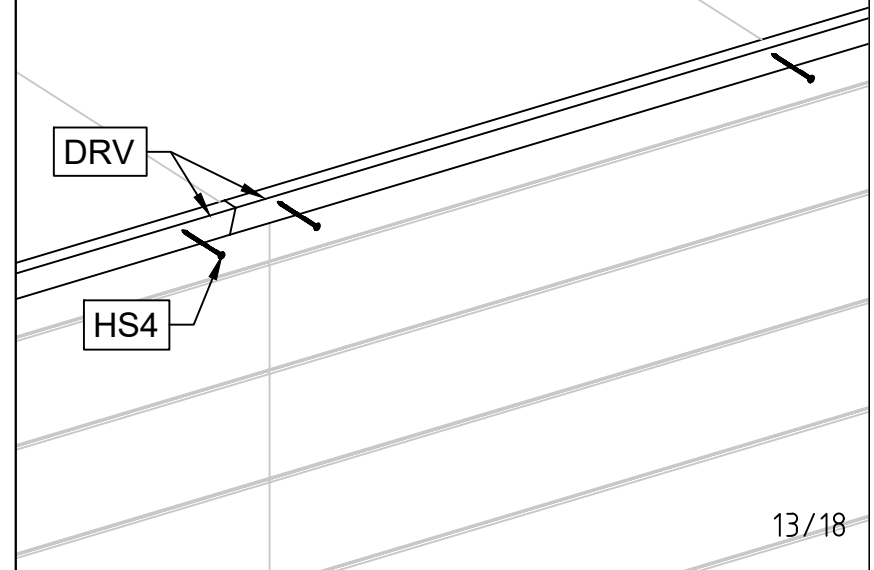
Art. Nr. E180101



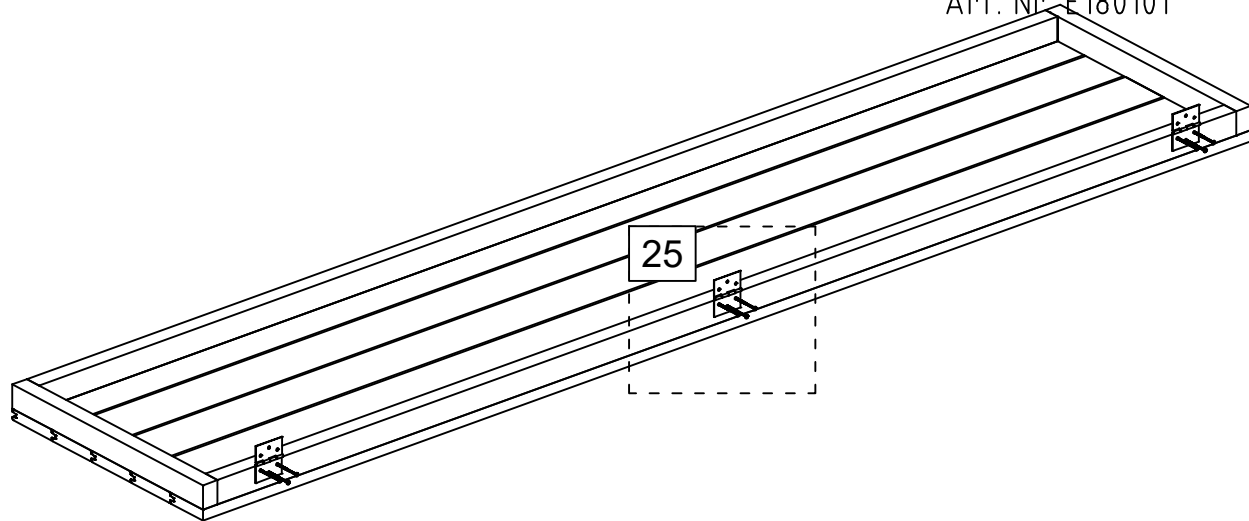
25



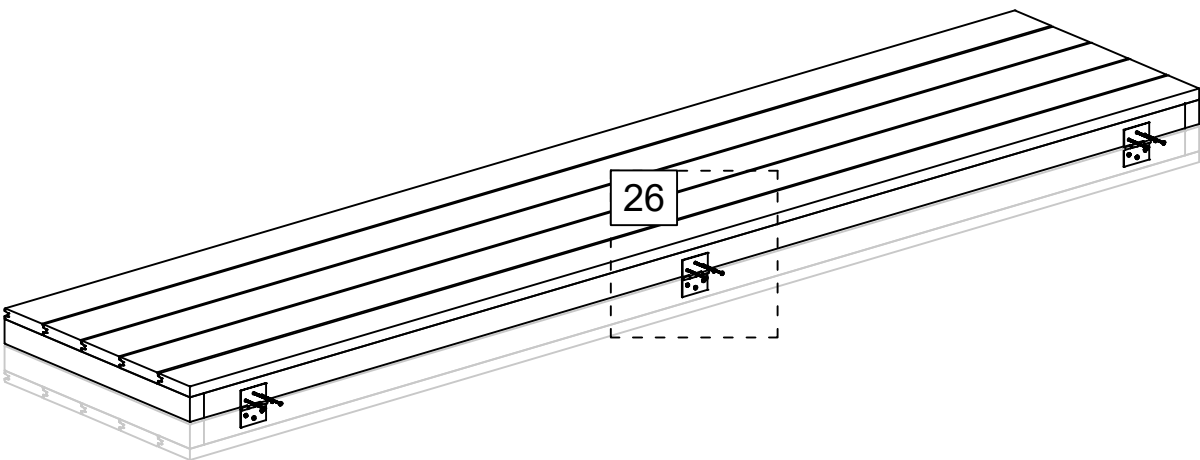
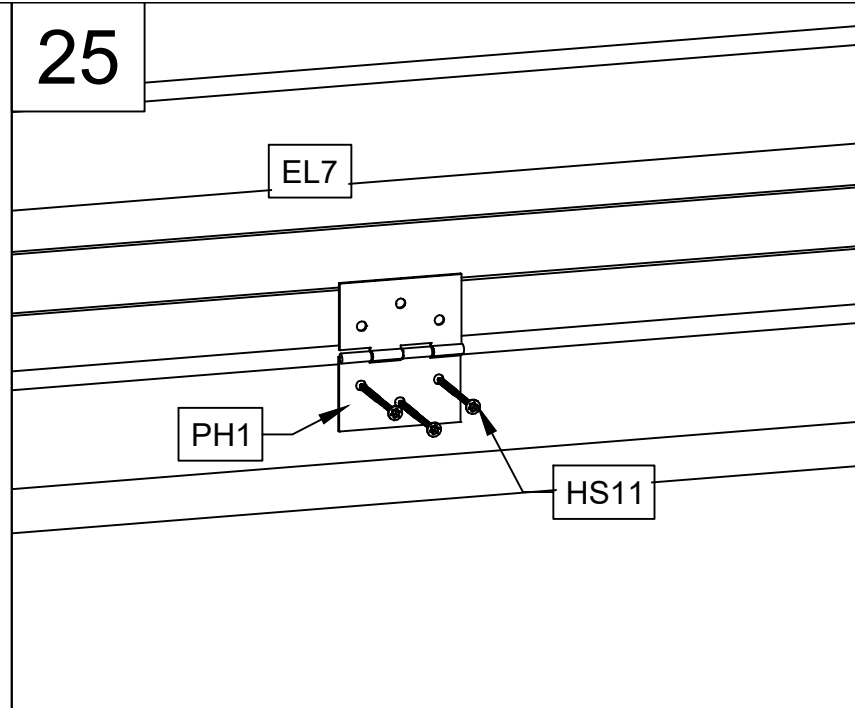
26



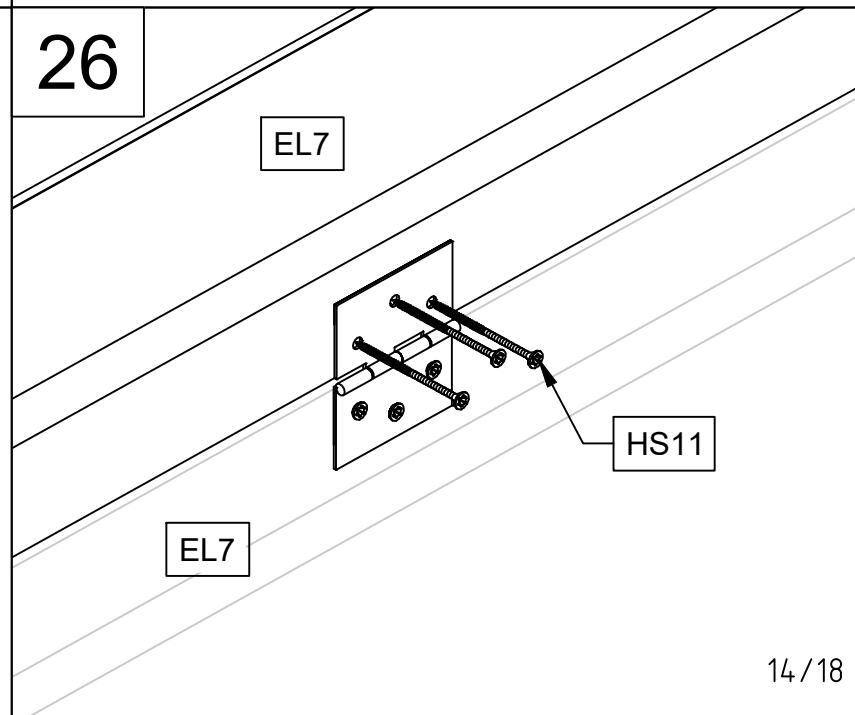
Art. Nr. E180101

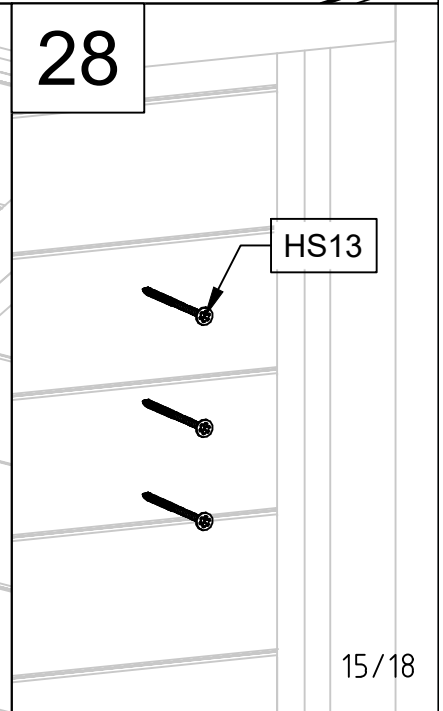
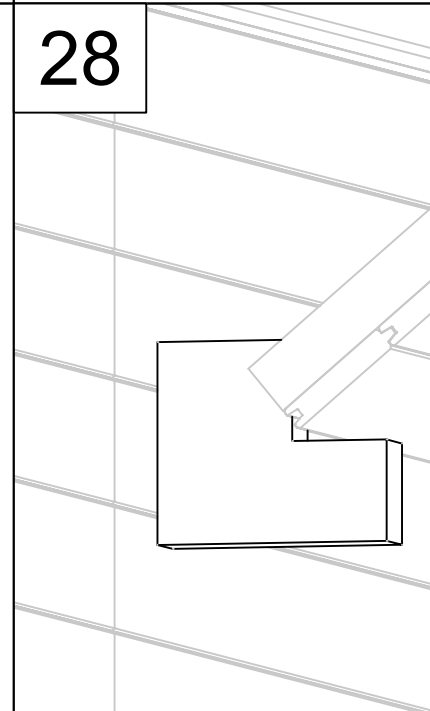
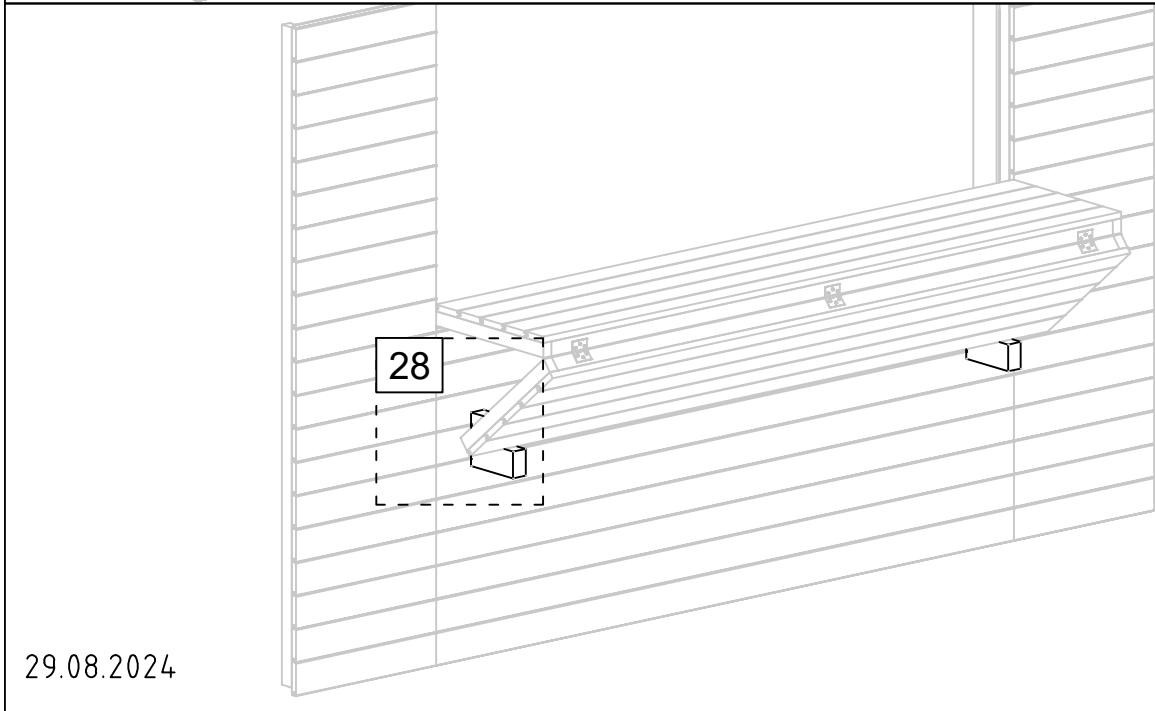
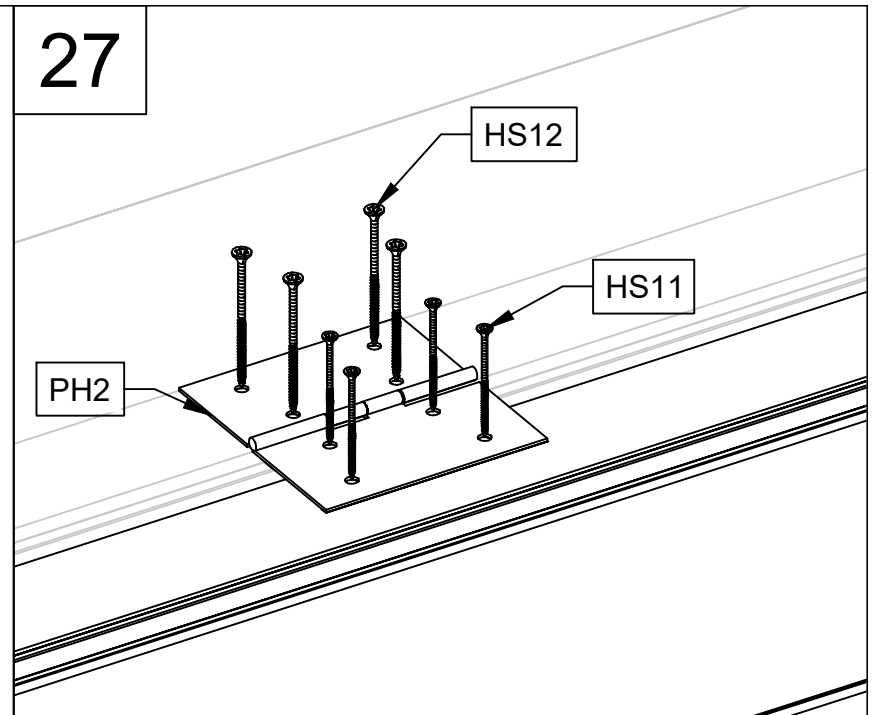
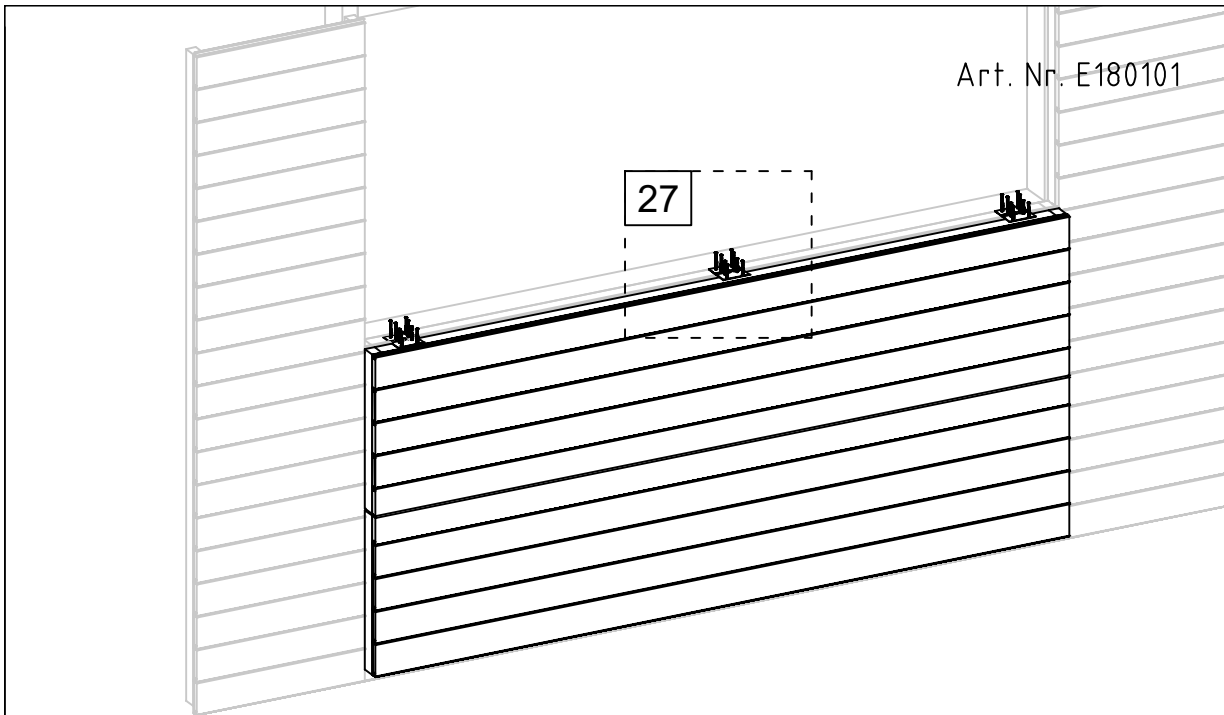


25



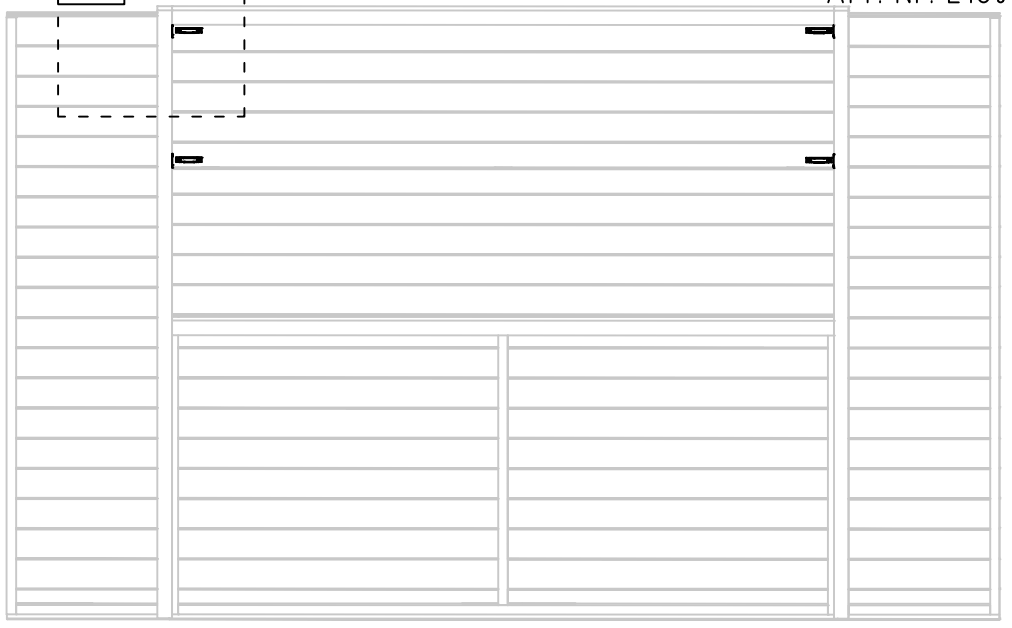
26



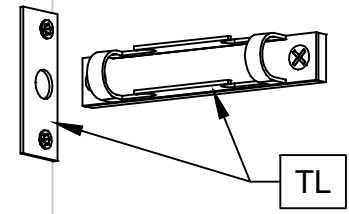


29

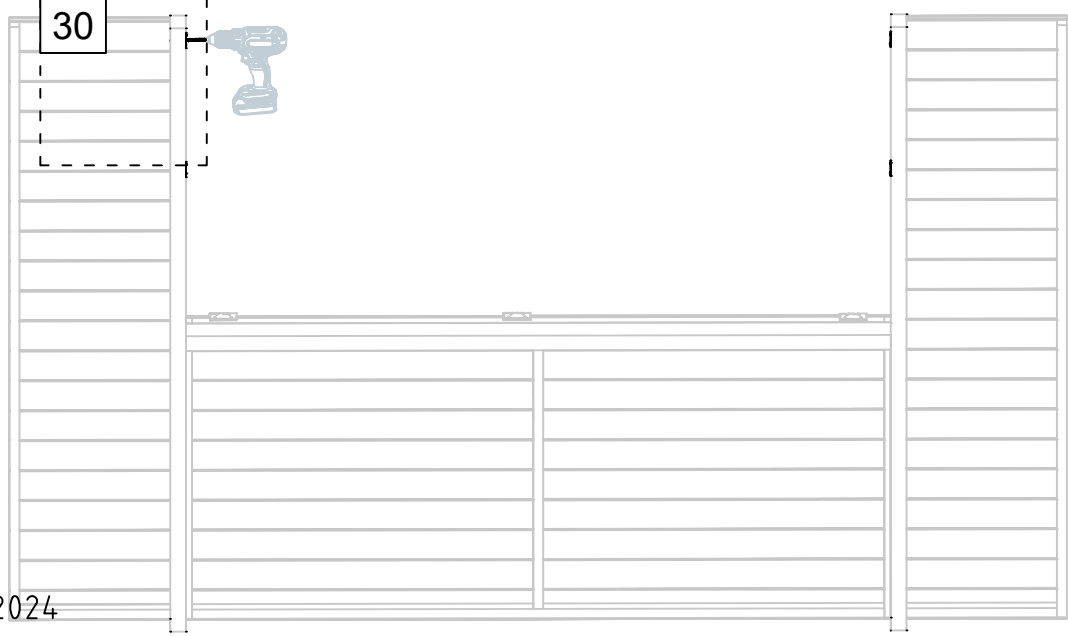
Art. Nr. E180101



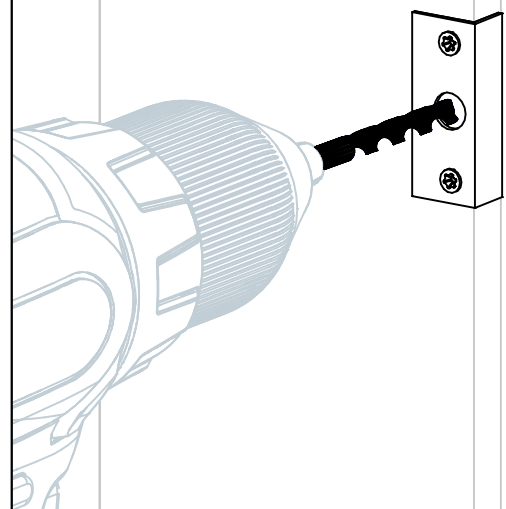
29



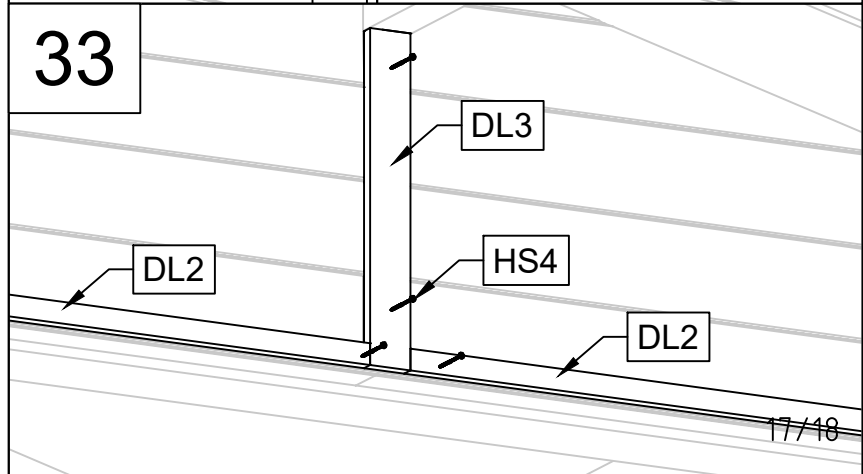
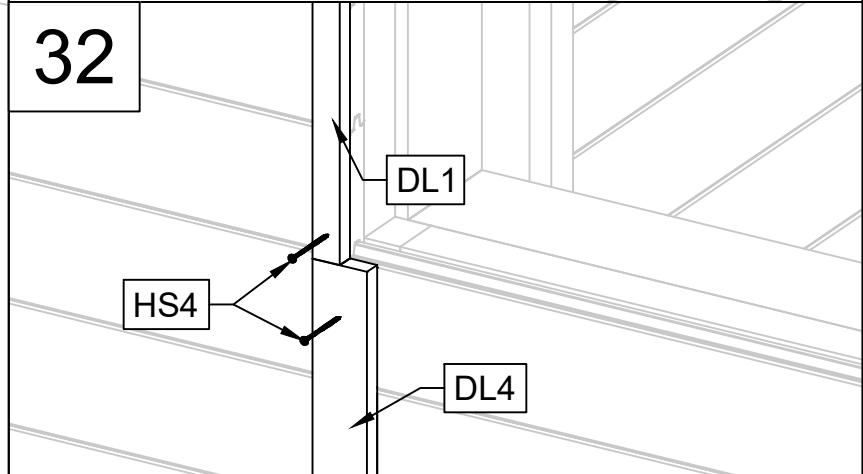
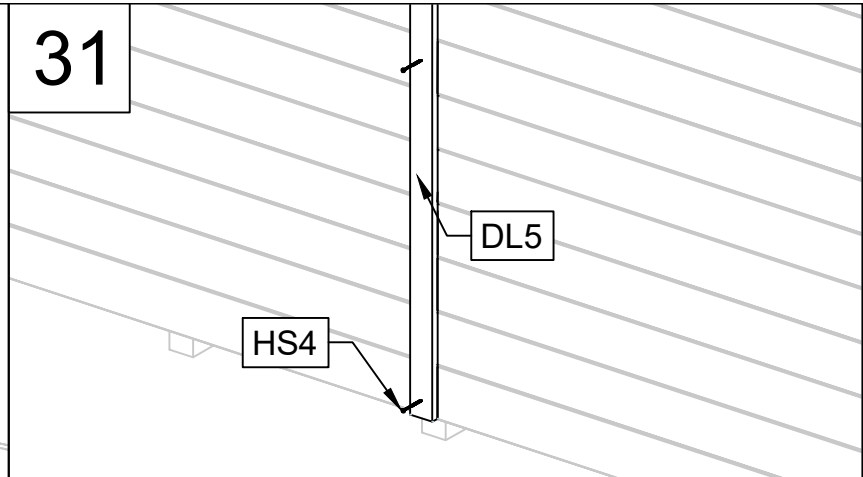
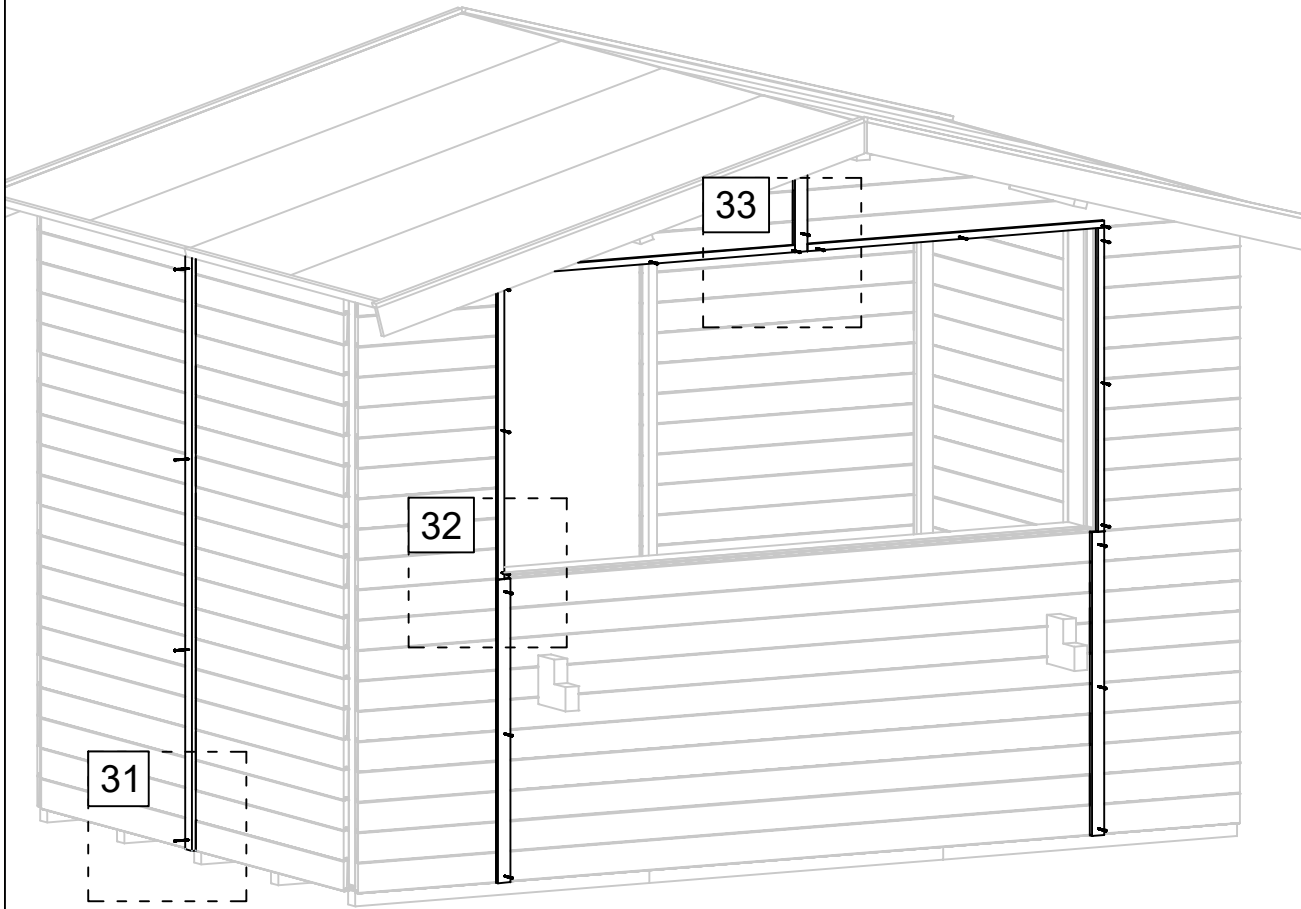
30



30



Art. Nr. E180101



Art. Nr. E180101

