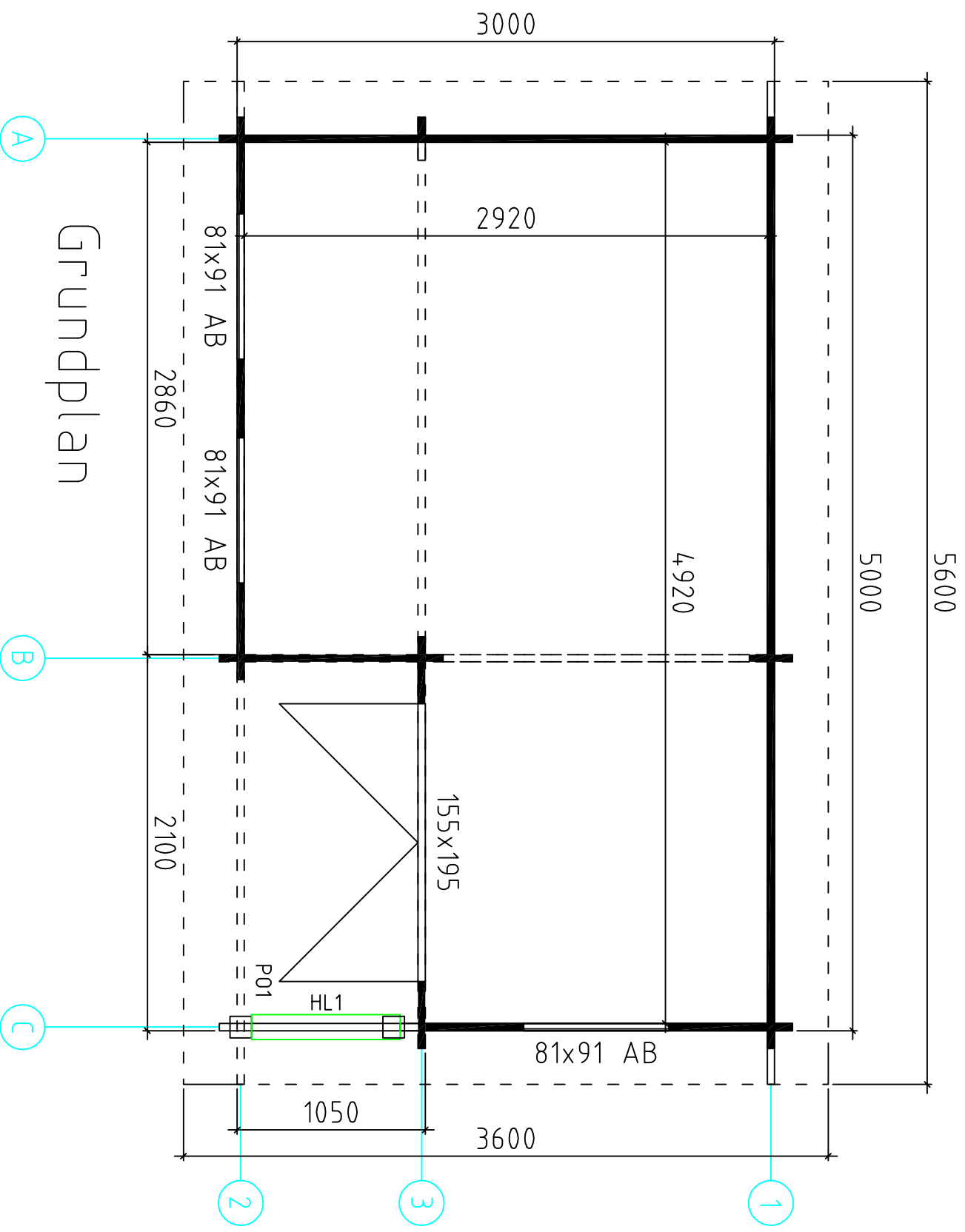
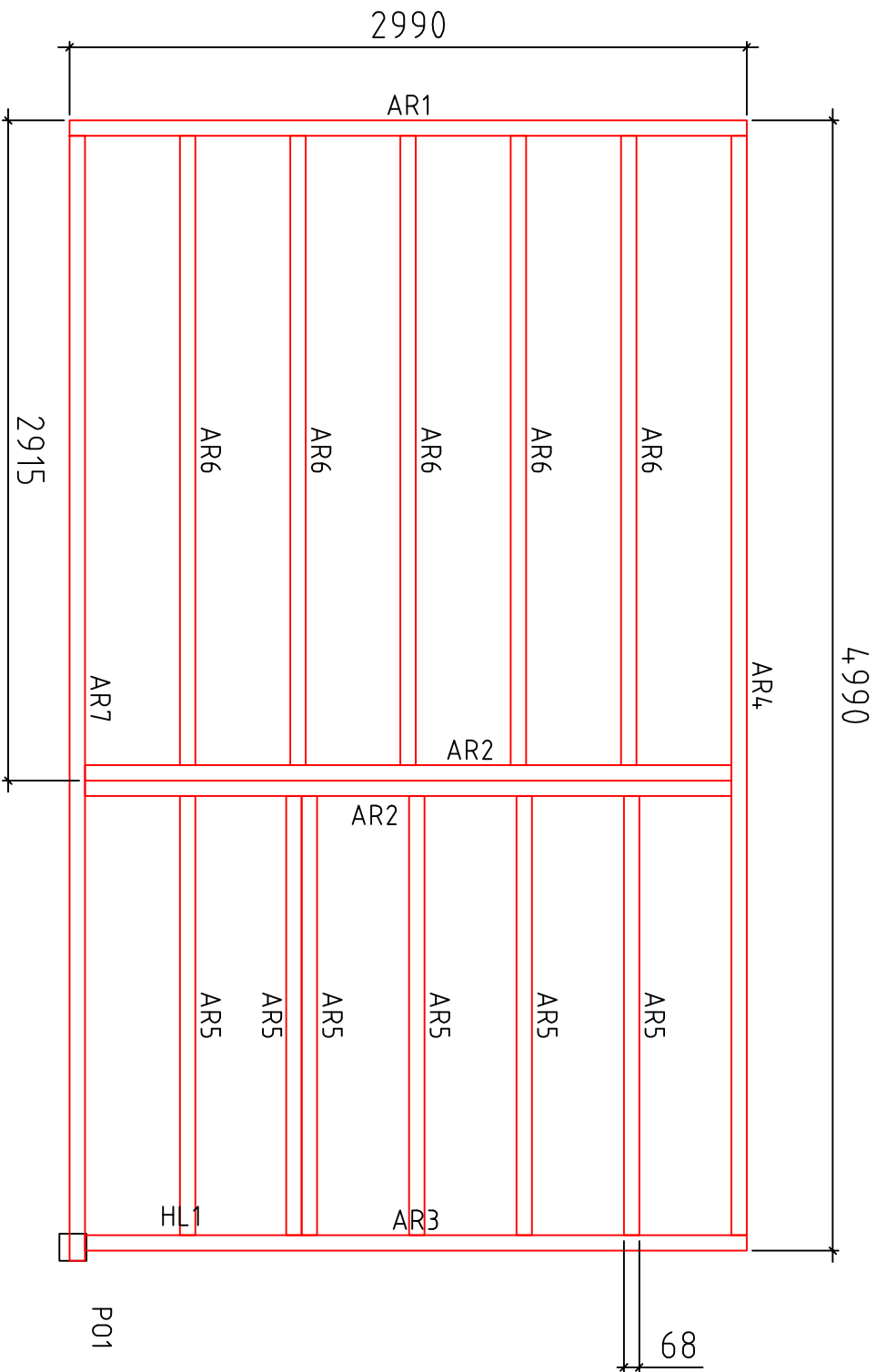


Bristol / 40

Bristol/40

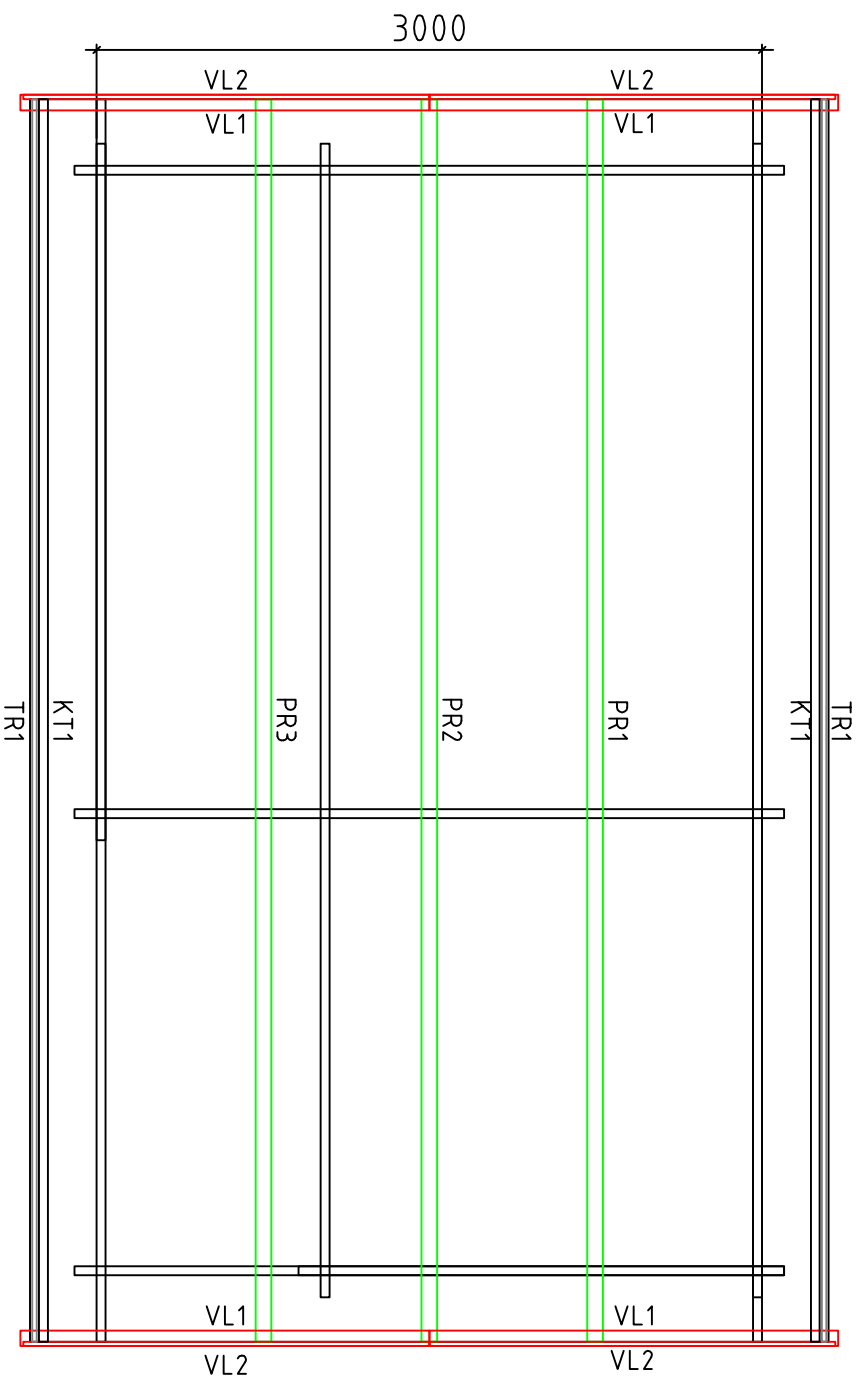


Bristol/40



Fundamentbalken 68x44

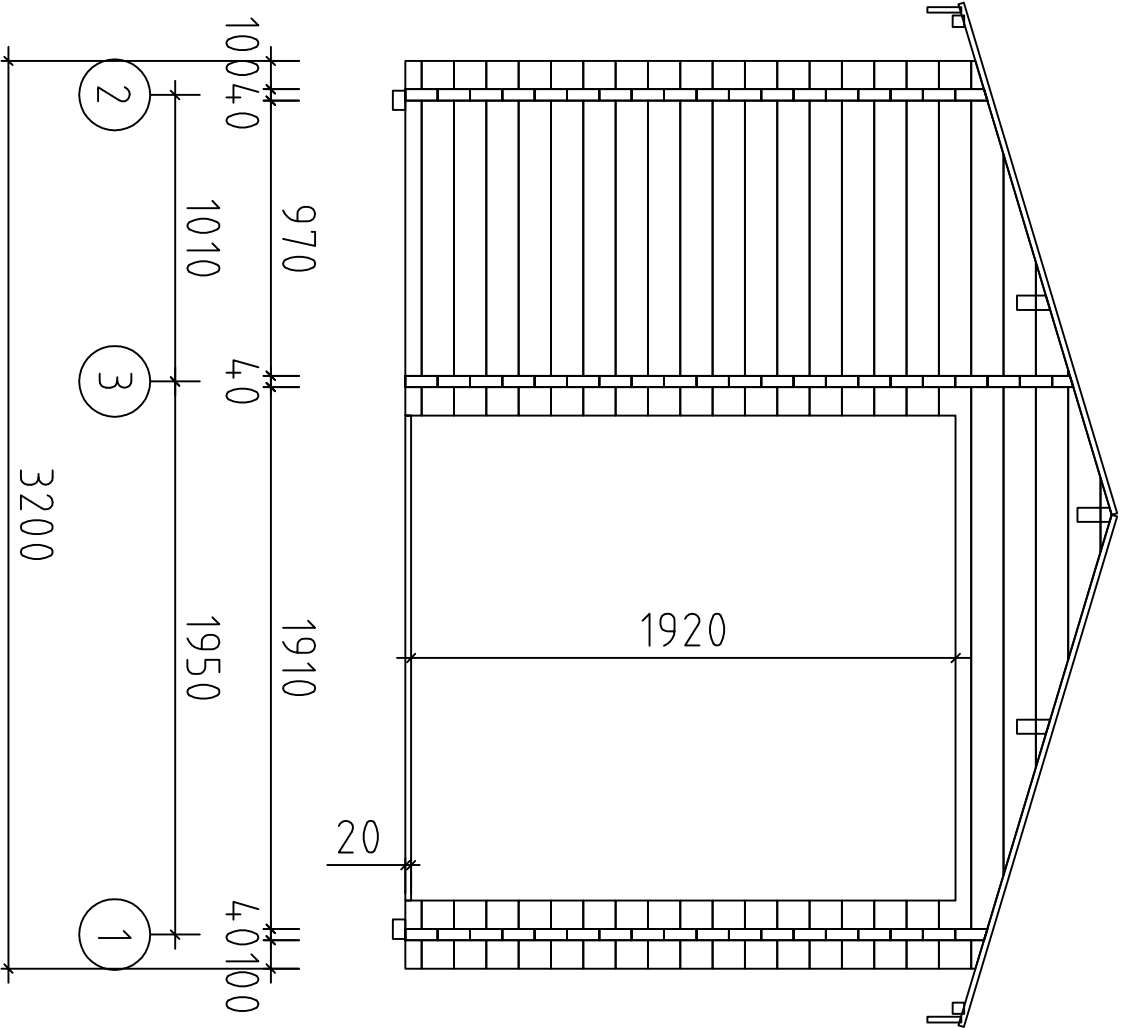
Bristol/40



Traufenbretter TR
Karniesenträger KT
Giebelbretter VL

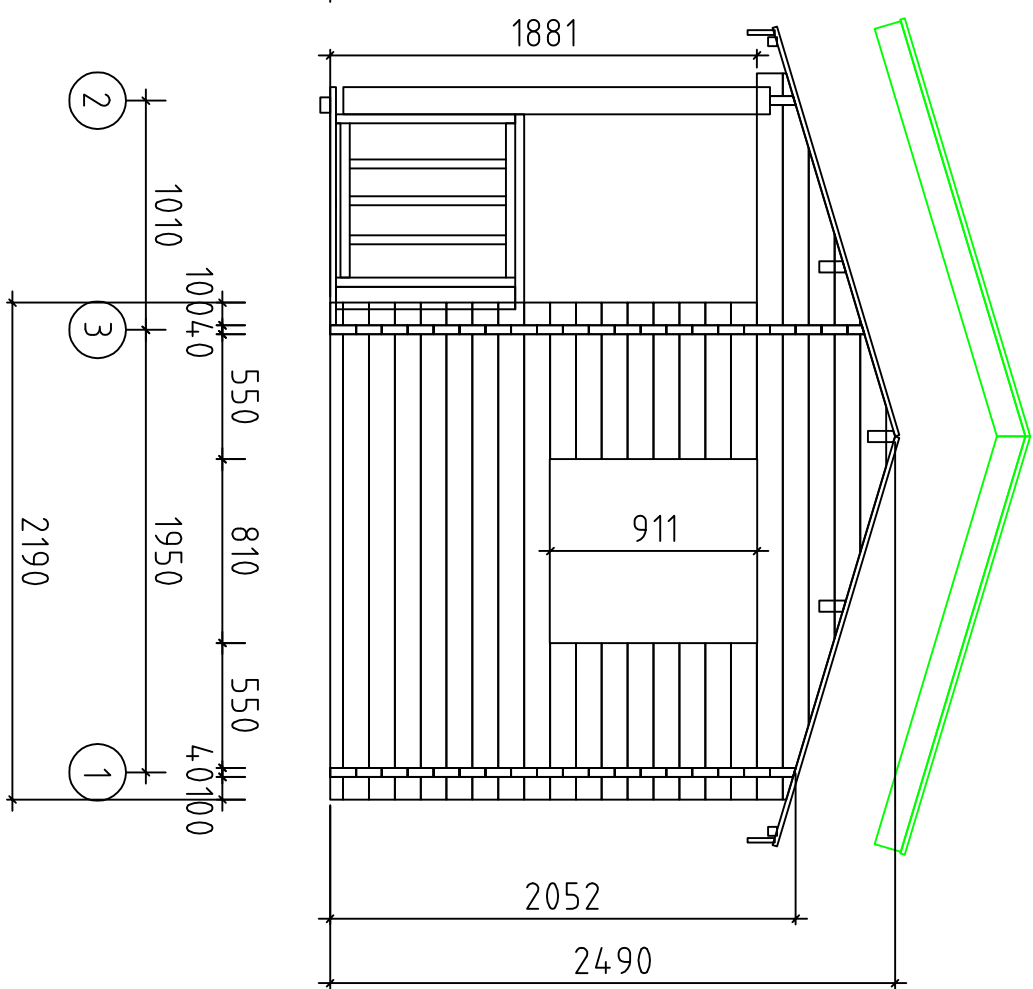
Dachbalken 70x140 PR

Wand B ↗



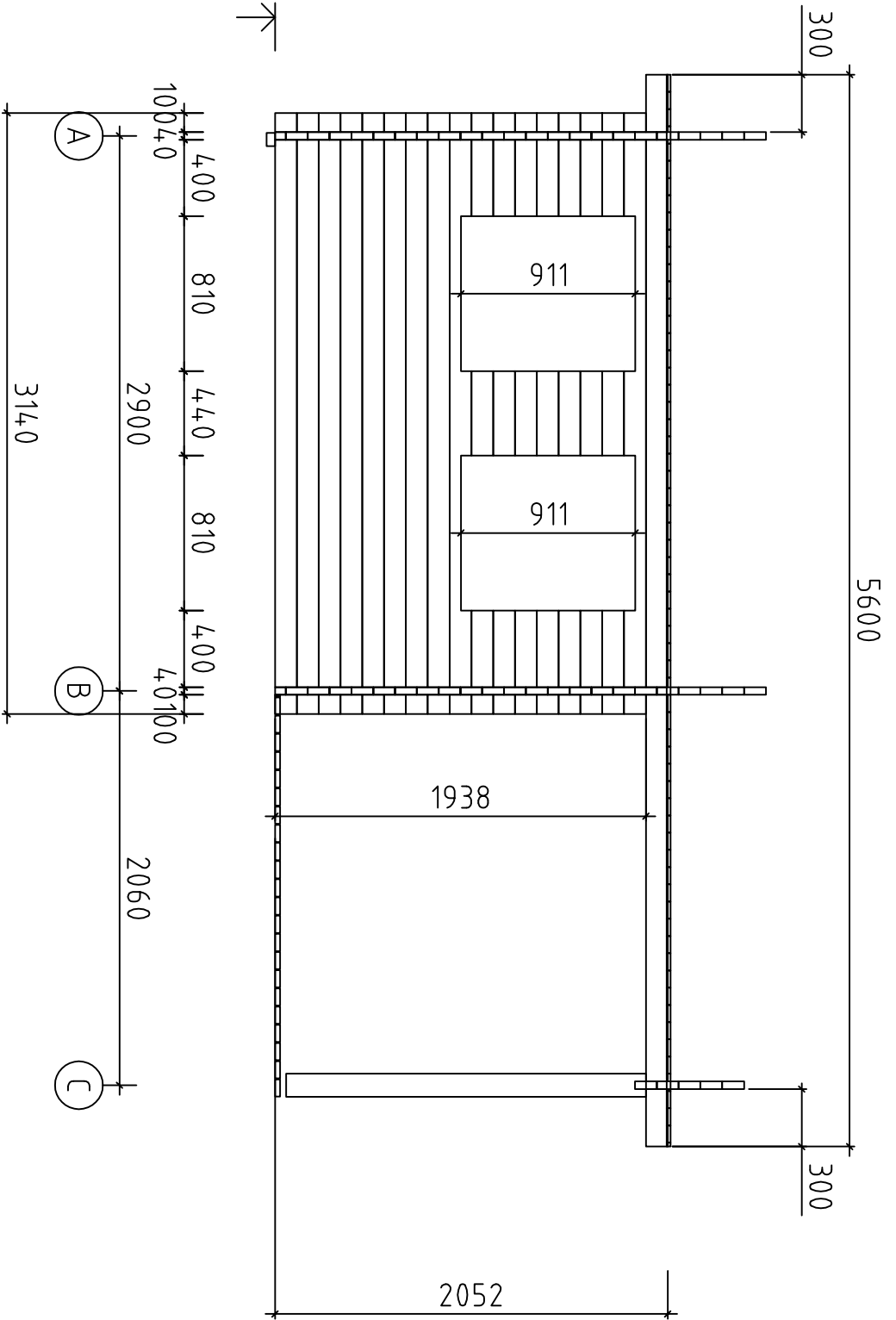
Bristol/40

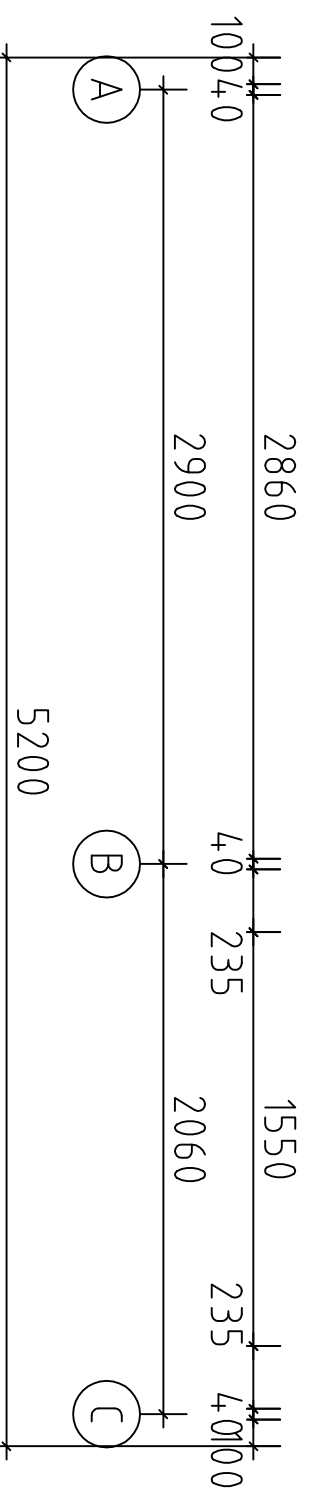
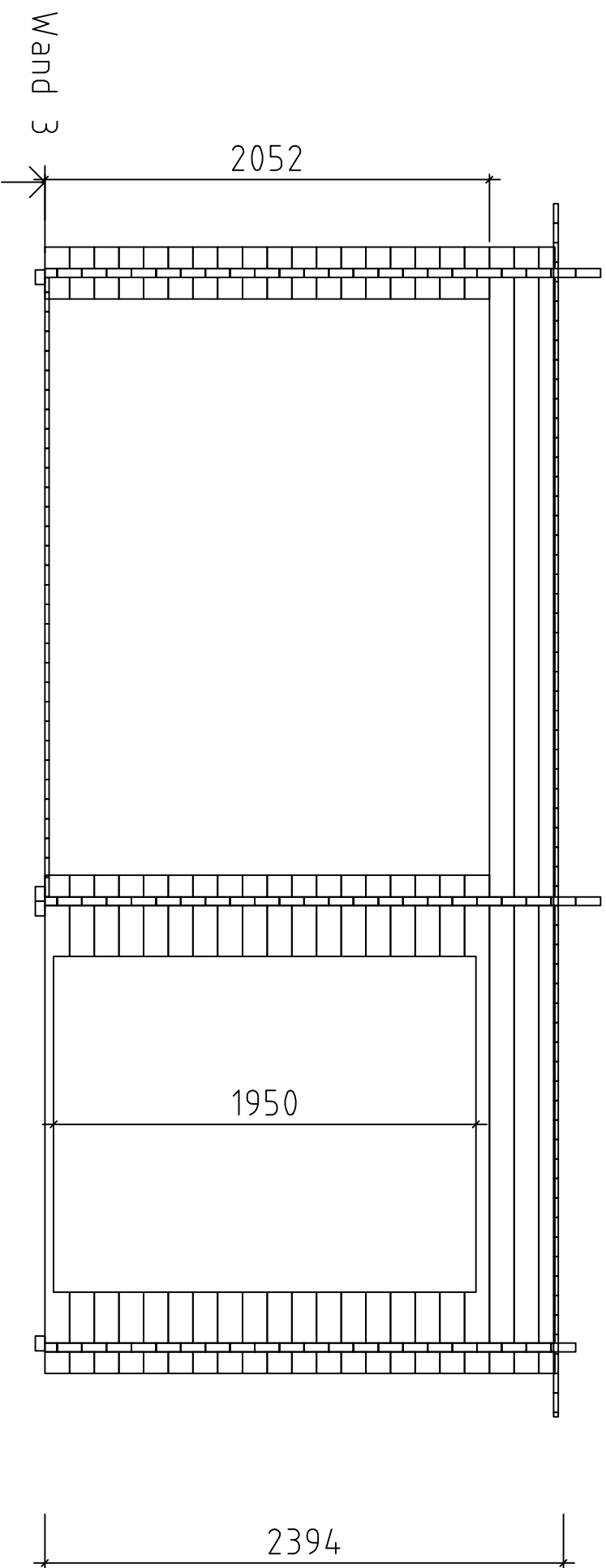
Wand C



Bristol/40

Wand 2 ↗





Bristol/40