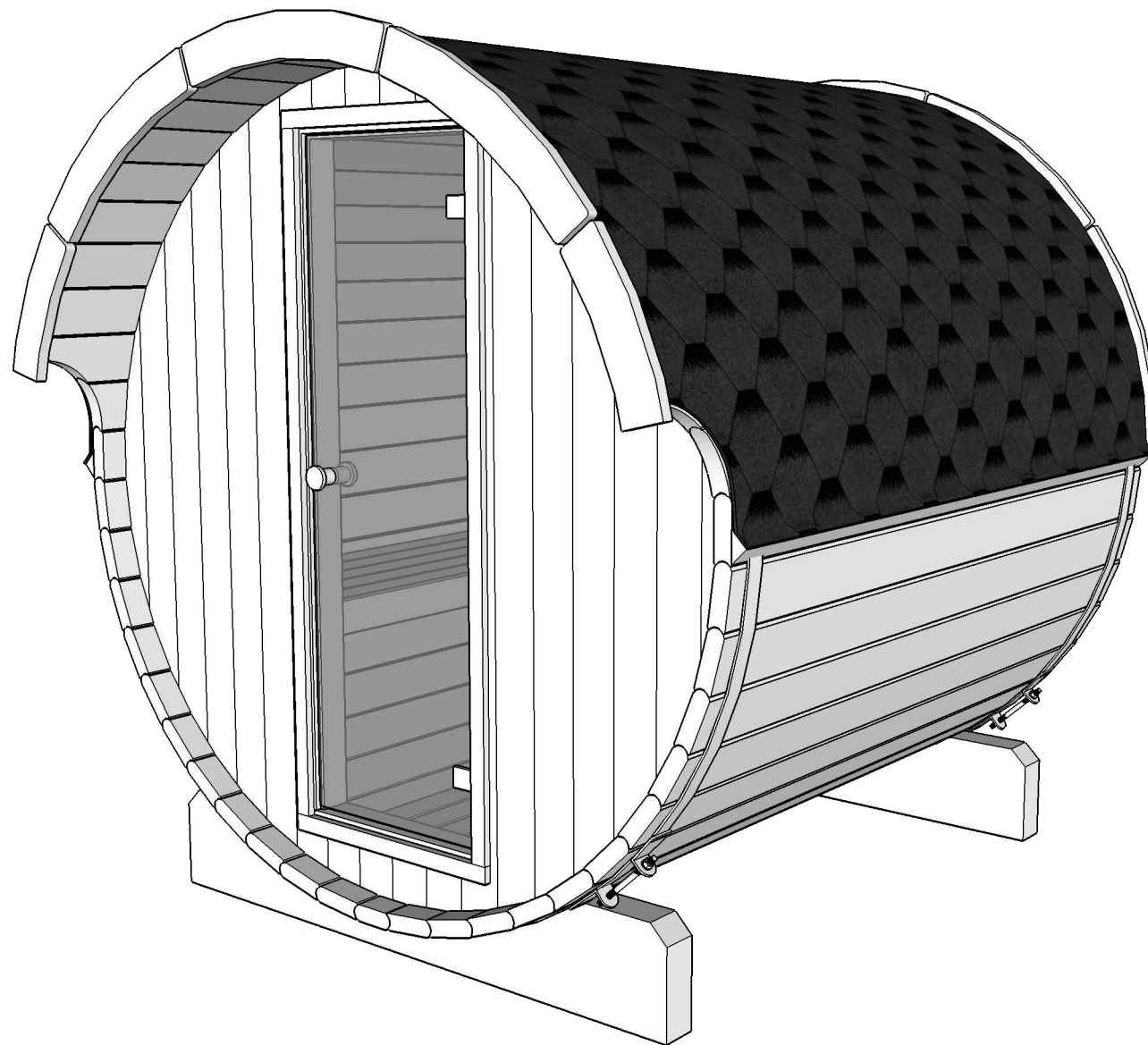


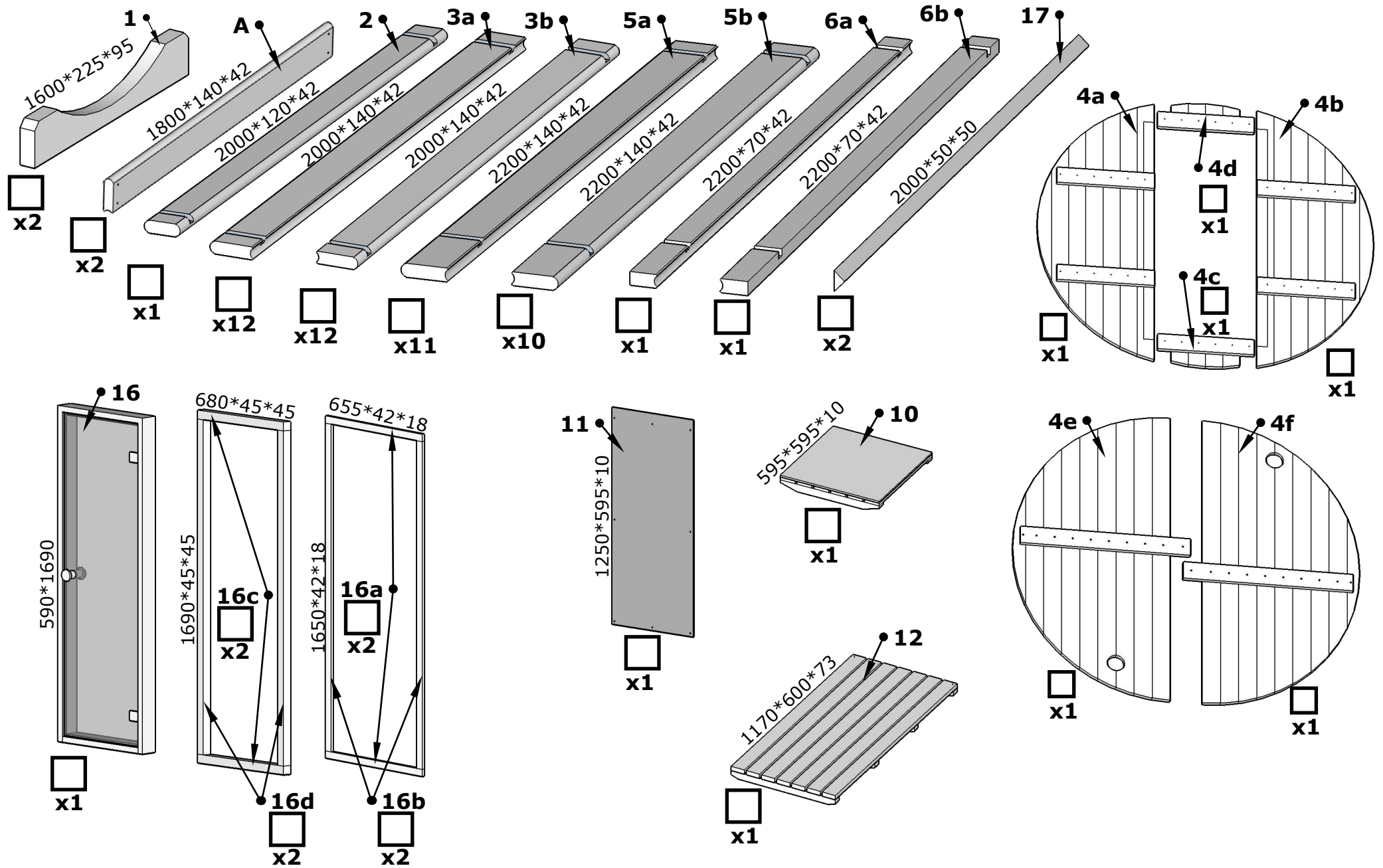
SAUNA 220, D 200

(EM 003)



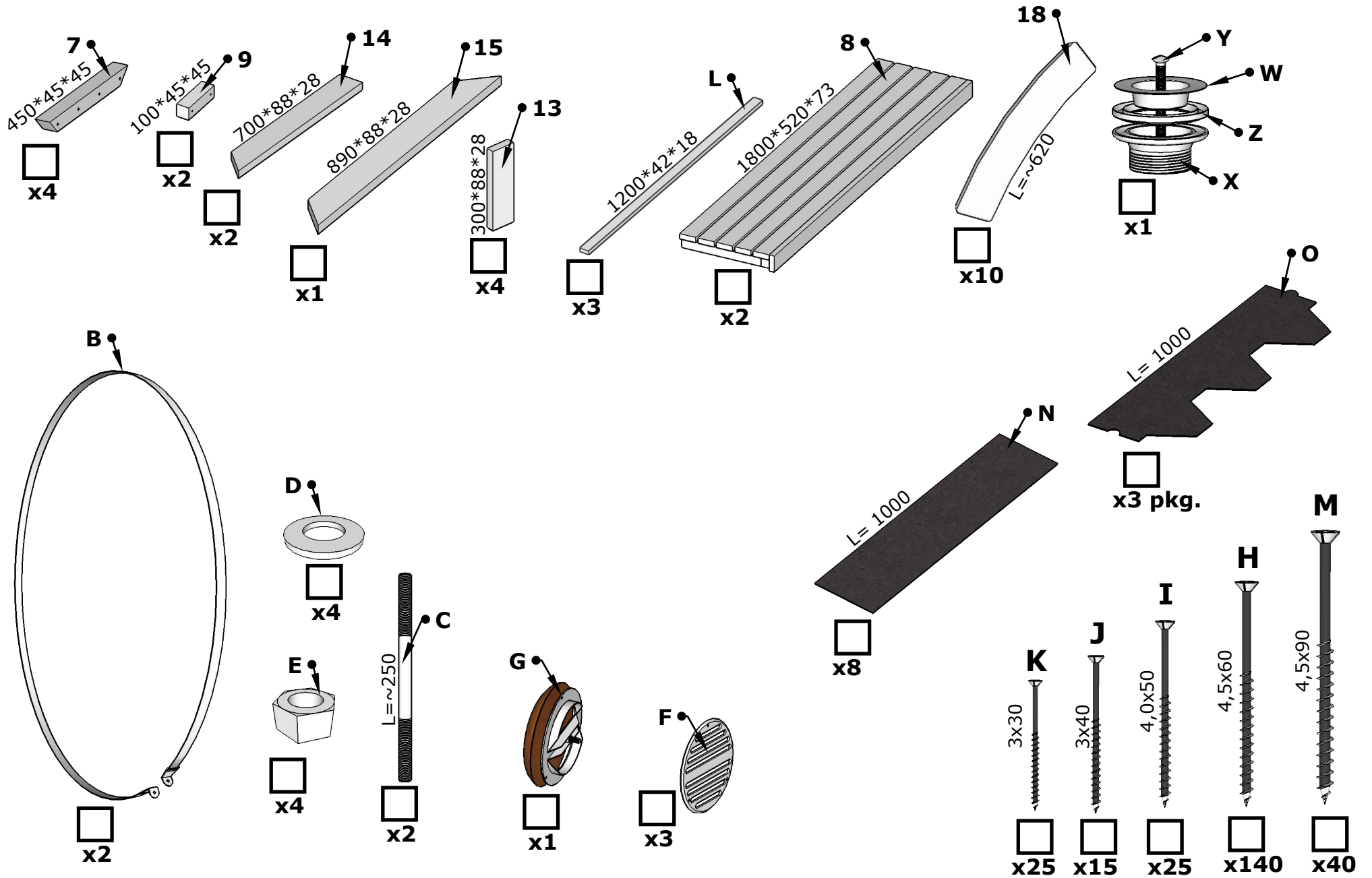
SAUNA 220, D 200

Stückliste Nr. 1



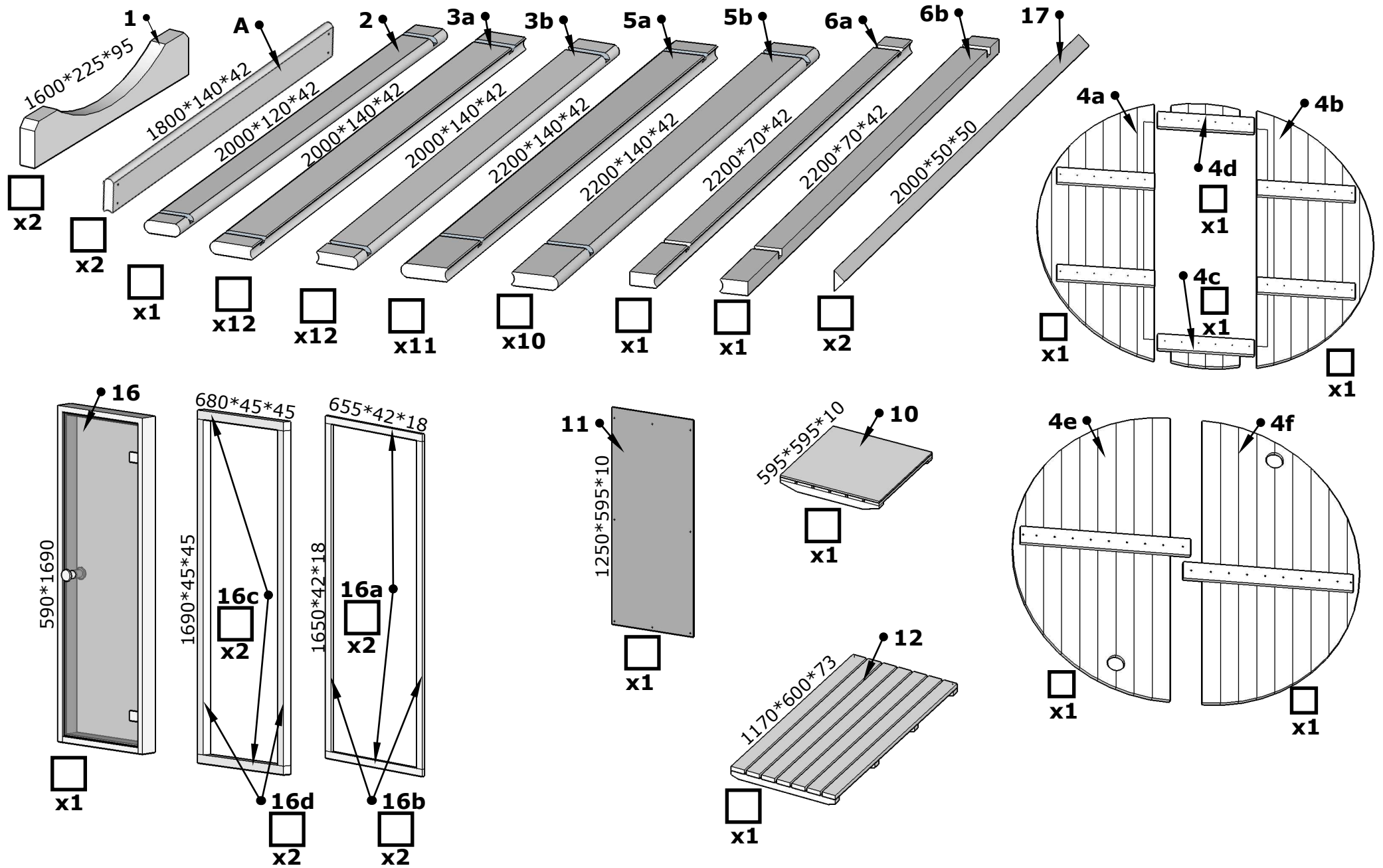
SAUNA 220, D 200

Stückliste Nr. 2



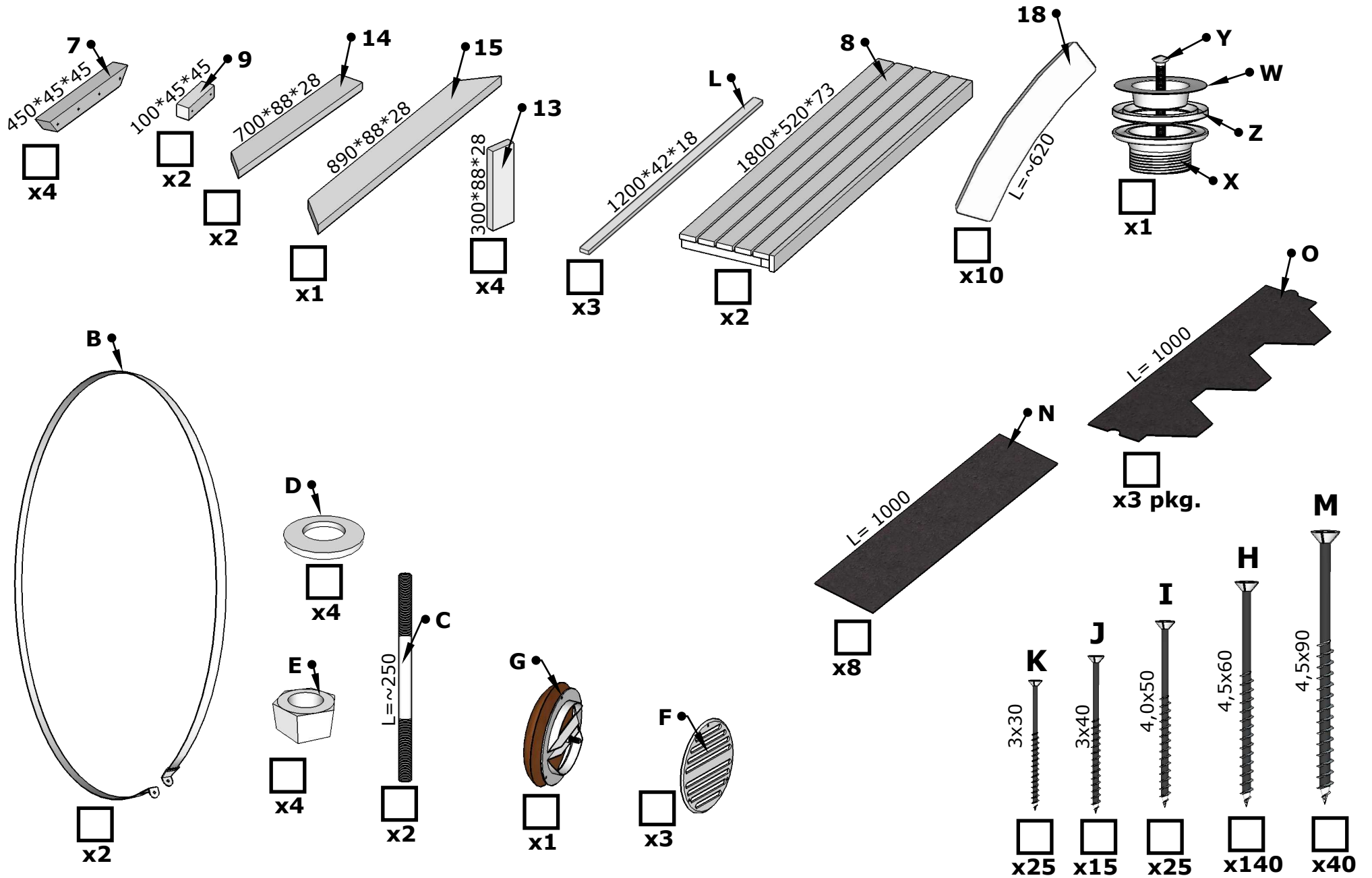
SAUNA 220, D 200

Stückliste Nr. 1

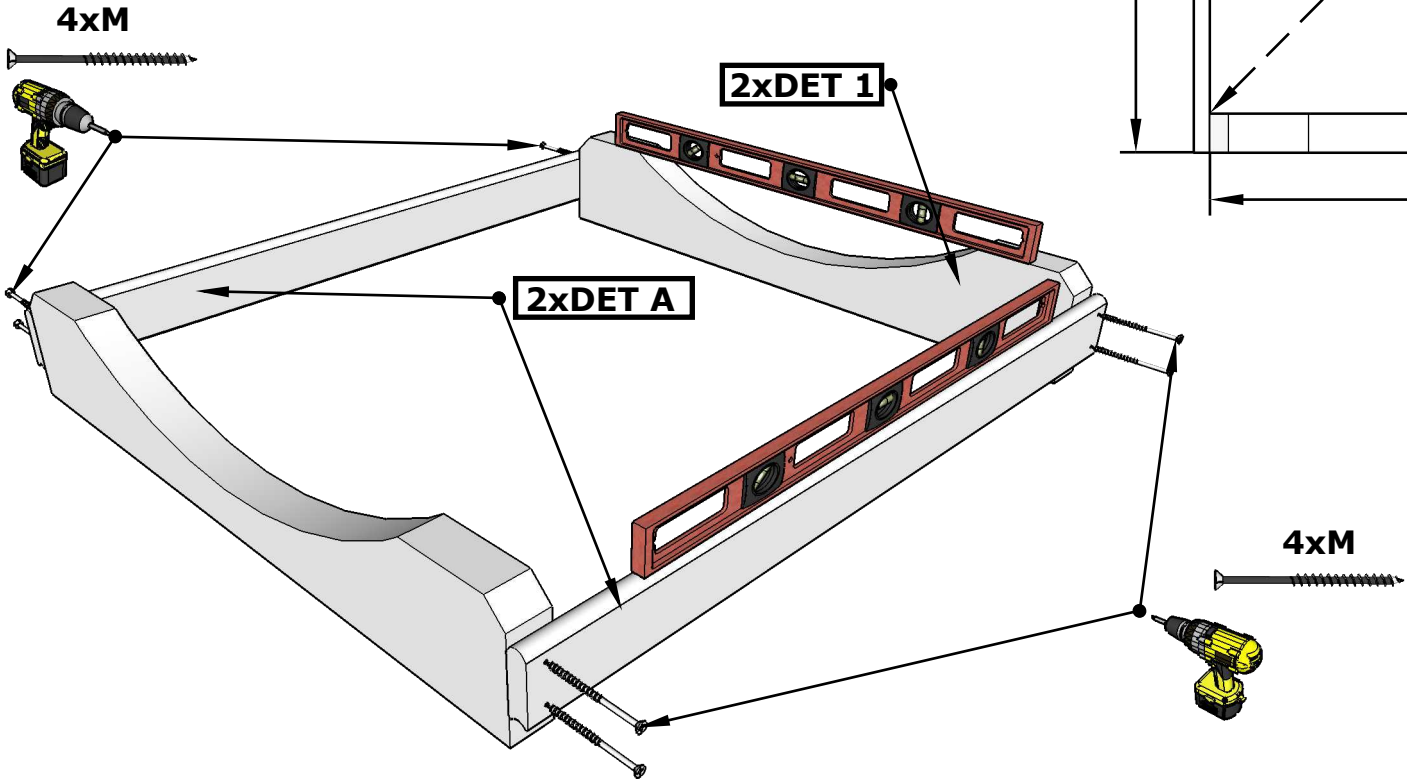
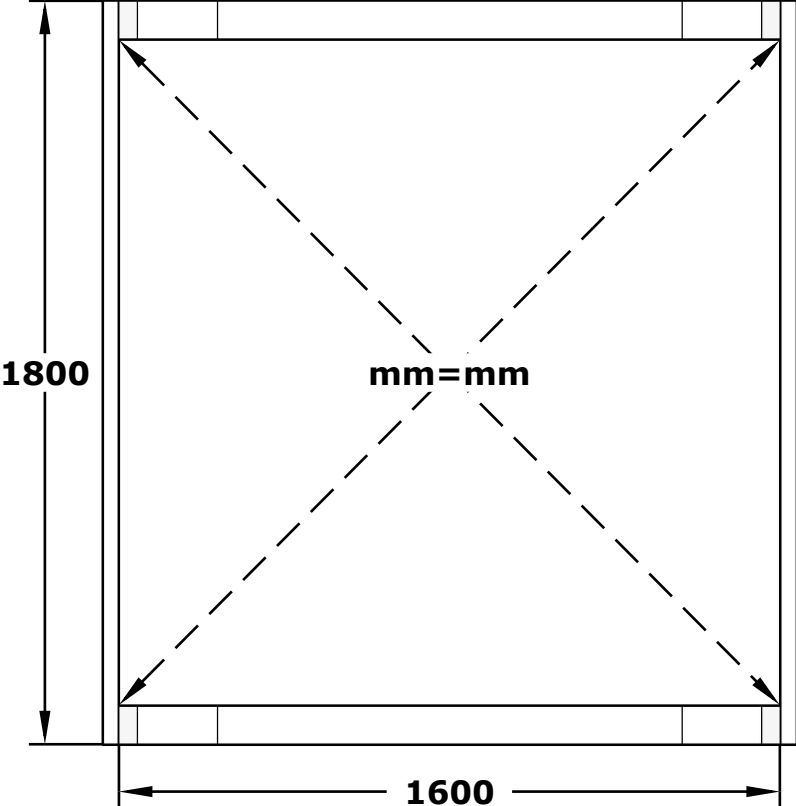
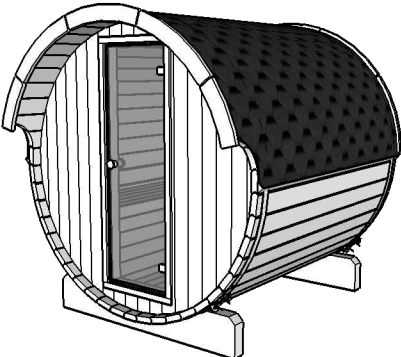


SAUNA 220, D 200

Stückliste Nr. 2

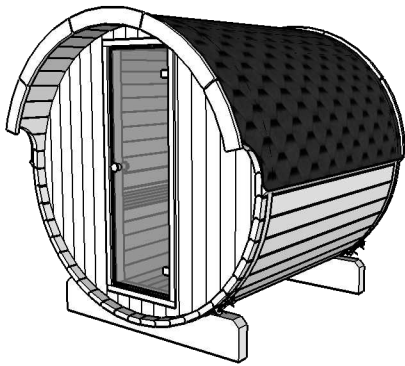


SAUNA 220, D 200



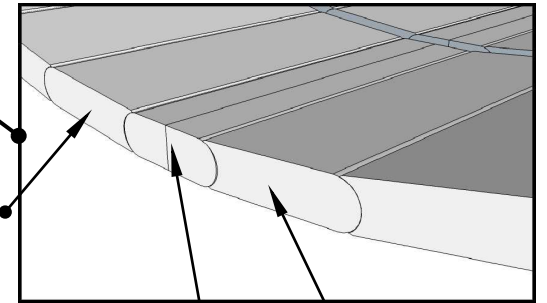
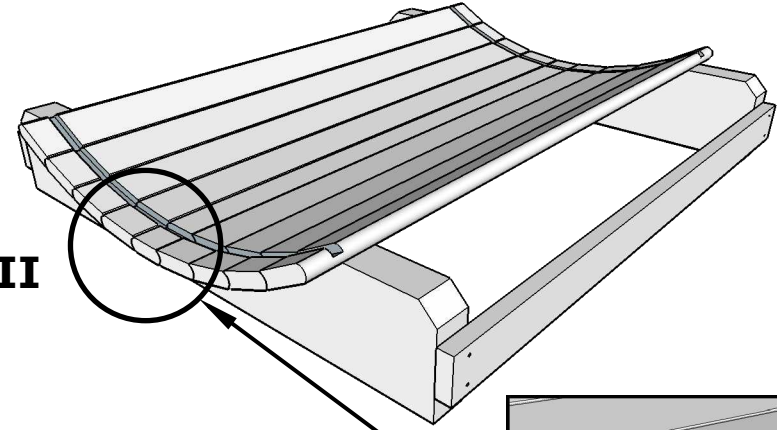
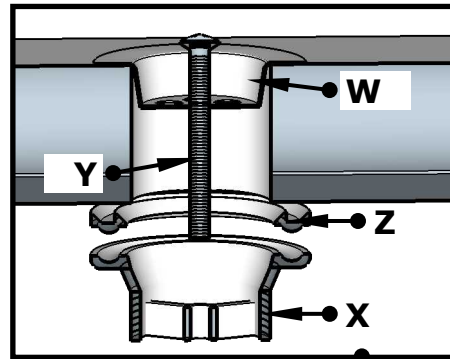
1.

SAUNA 220, D 200



4 x DET 3a
4 x DET 3b

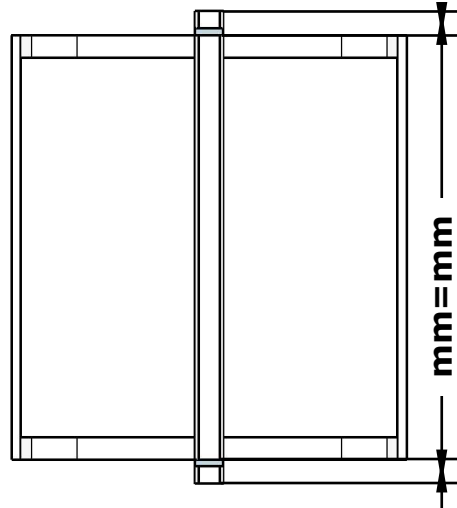
II



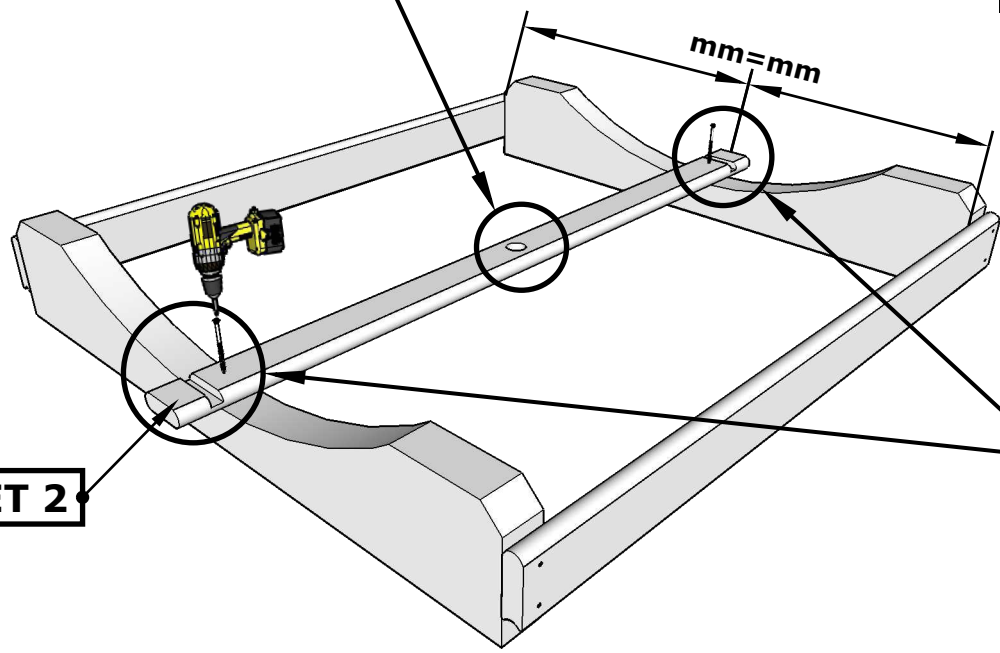
3a

2

3b



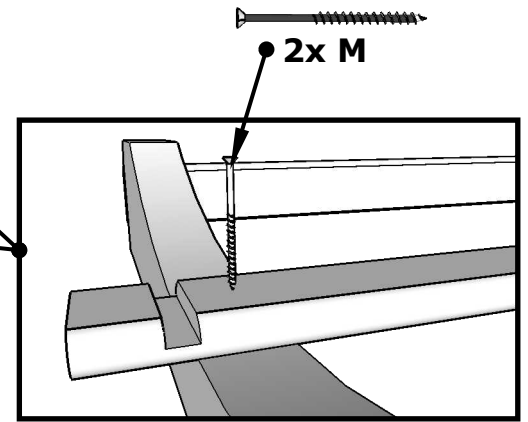
mm=mm



mm=mm

I

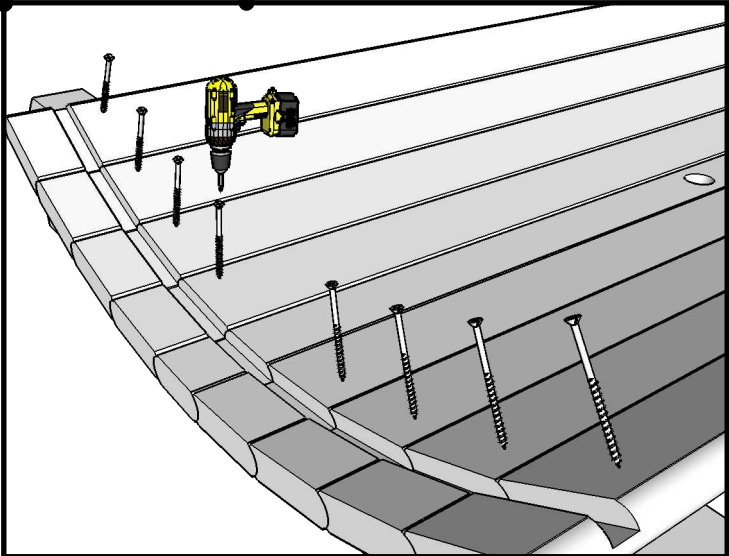
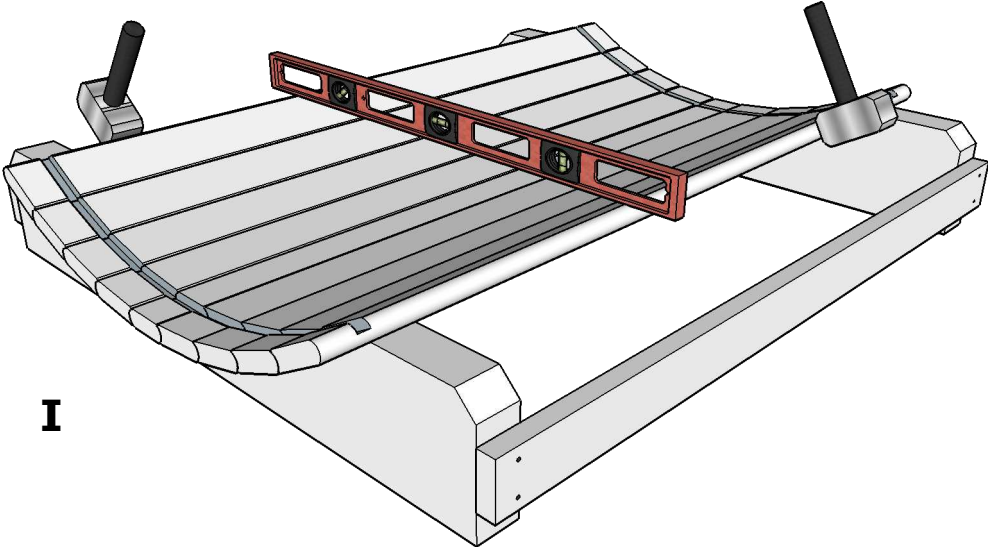
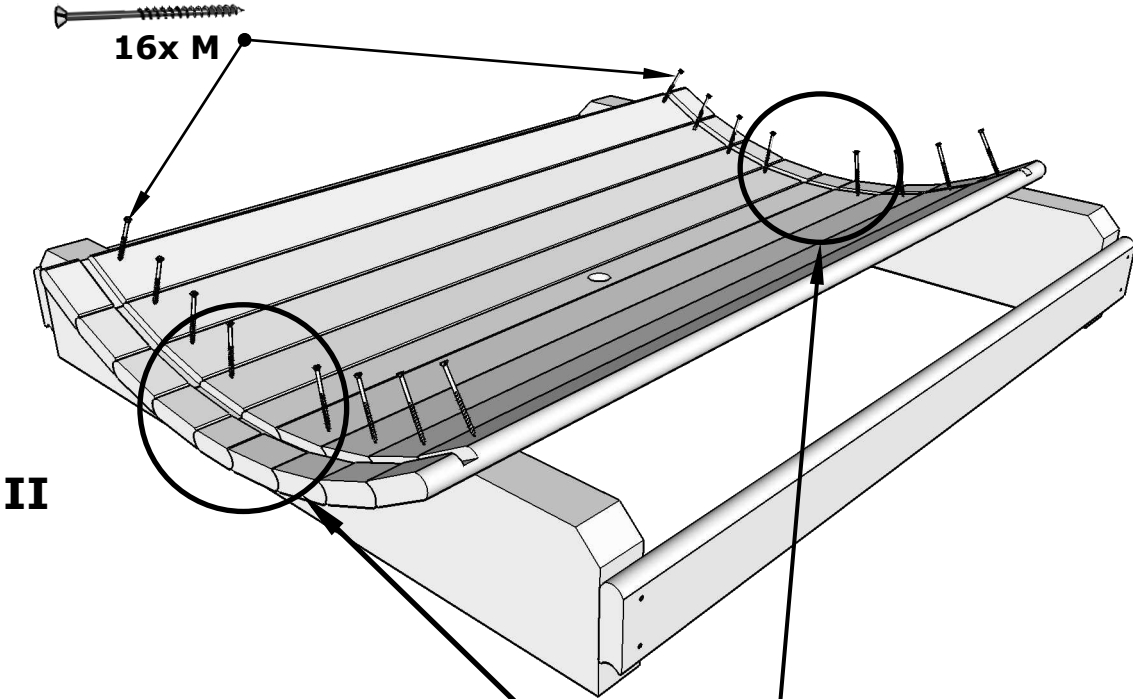
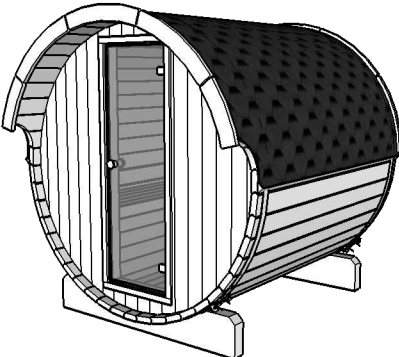
1x DET 2



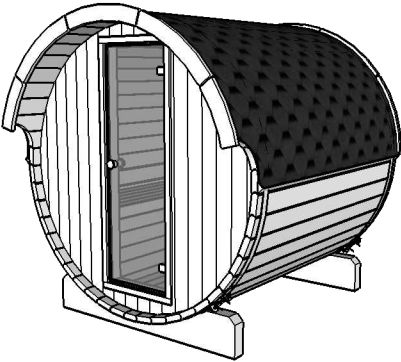
2x M

2.

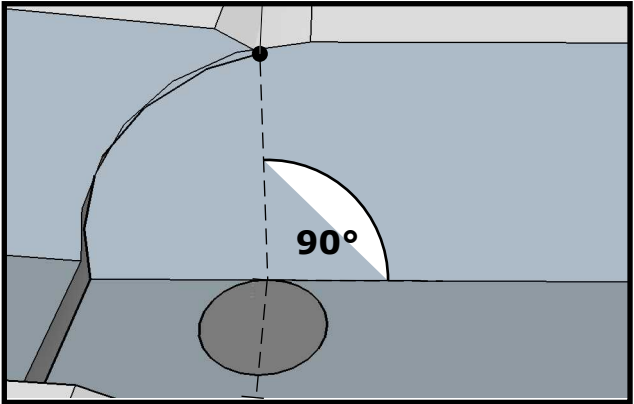
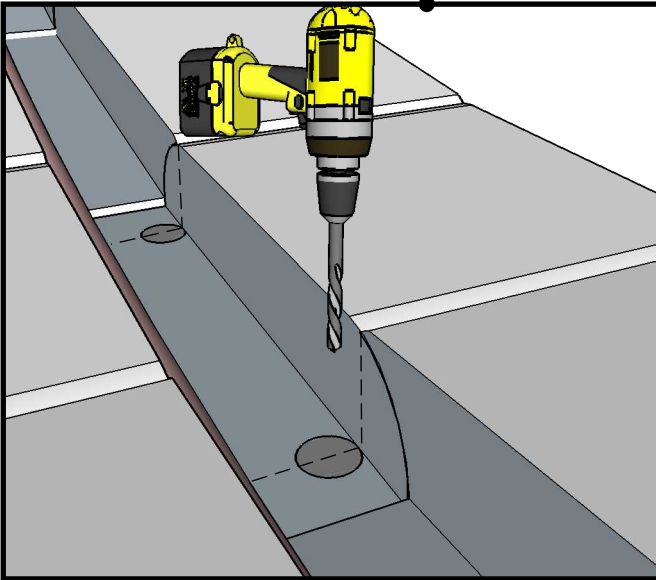
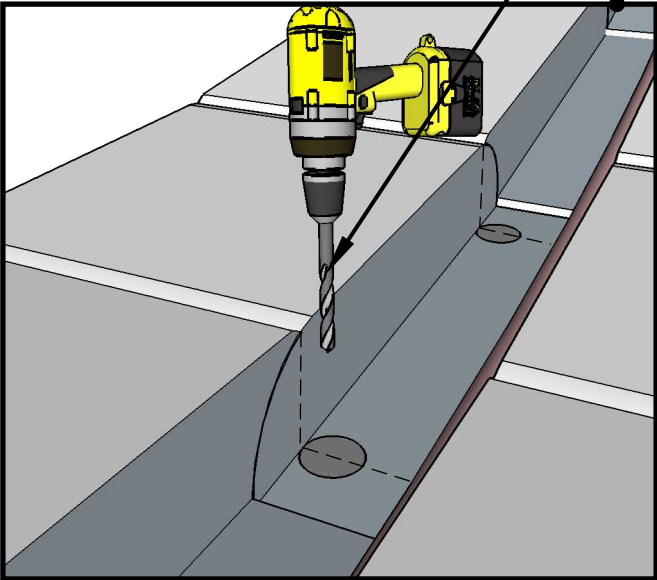
SAUNA 220, D 200



SAUNA 220, D 200

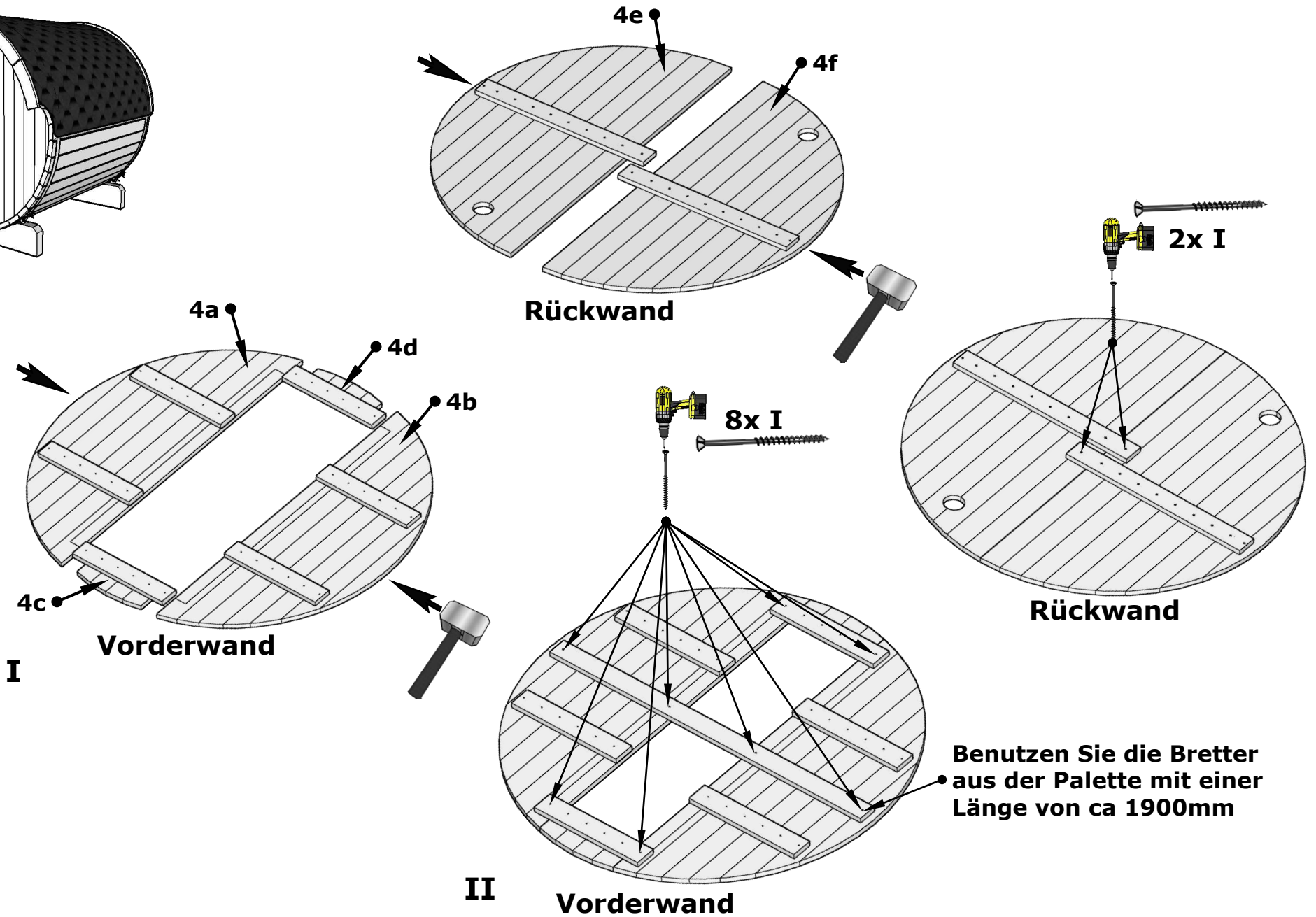
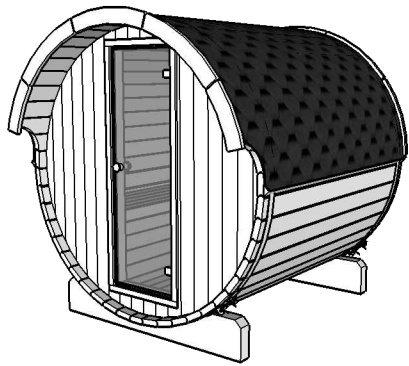


**Bohren Sie 4 Löcher in
DET 2 Ø10 mm**

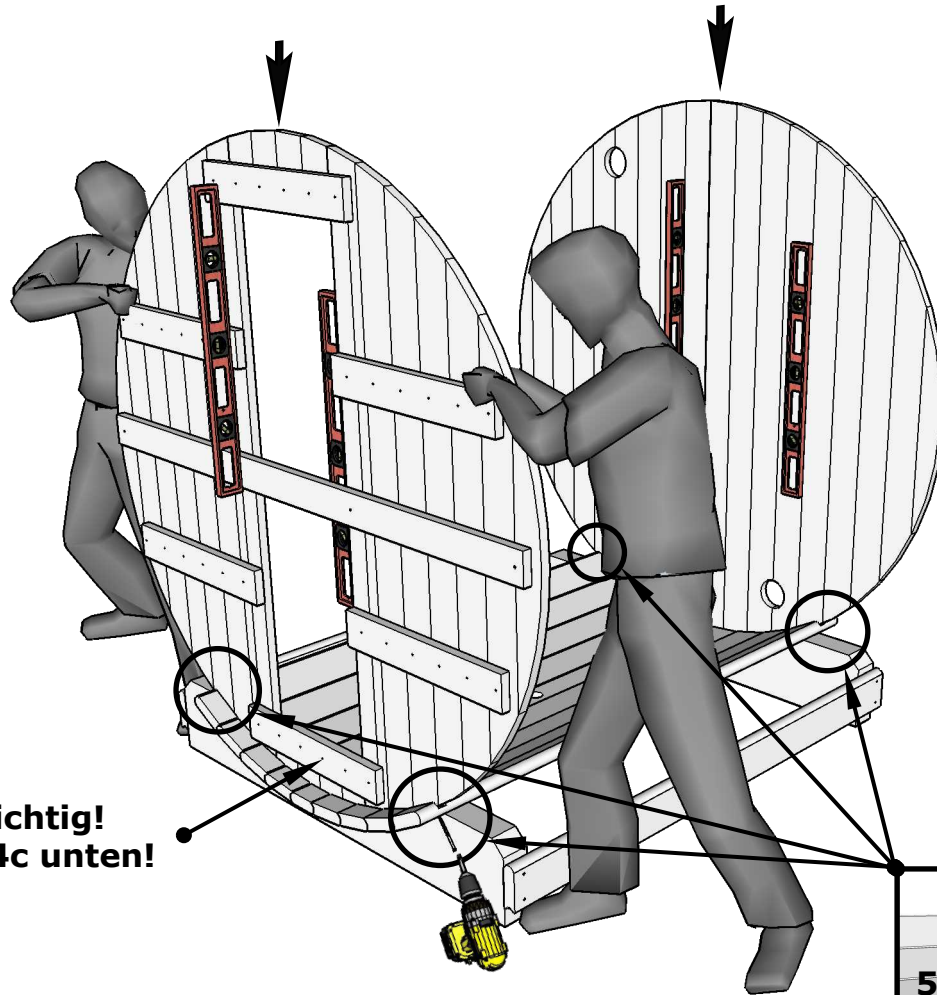
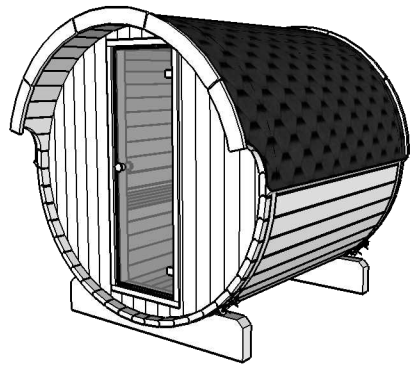


3A.

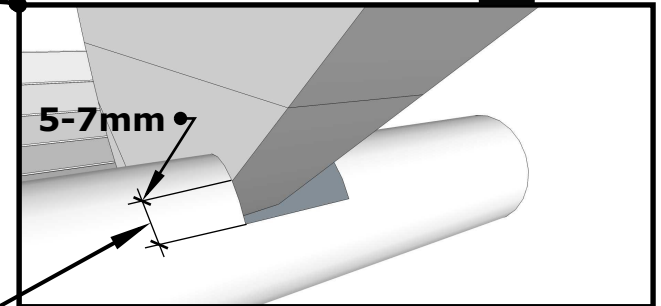
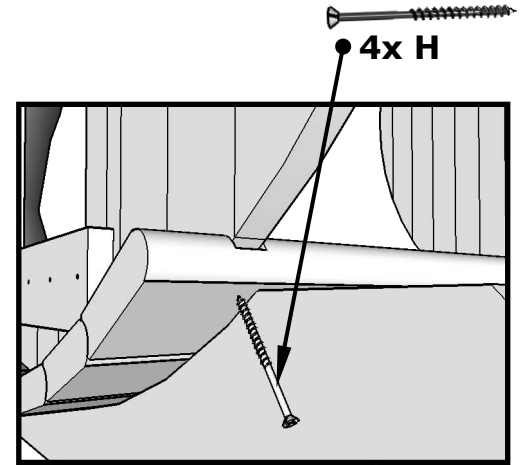
SAUNA 220, D 200



SAUNA 220, D 200

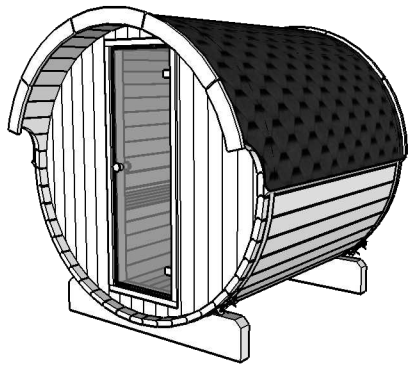


Wichtig!
DET 4c unten!

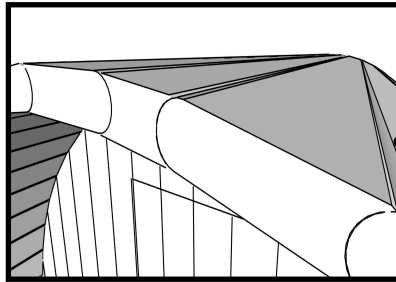


Wichtig!
Abstand halten!

SAUNA 220, D 200

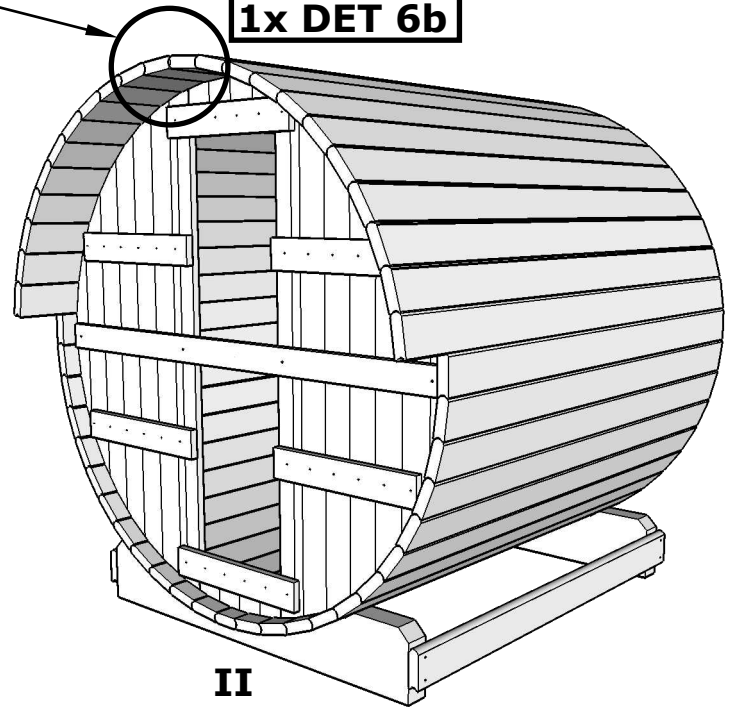


Siehe Seite 6A

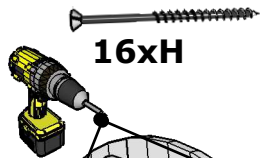
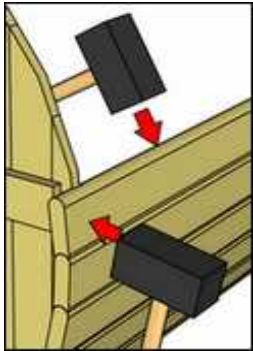


10x DET 5b
11x DET 5a

1x DET 6b

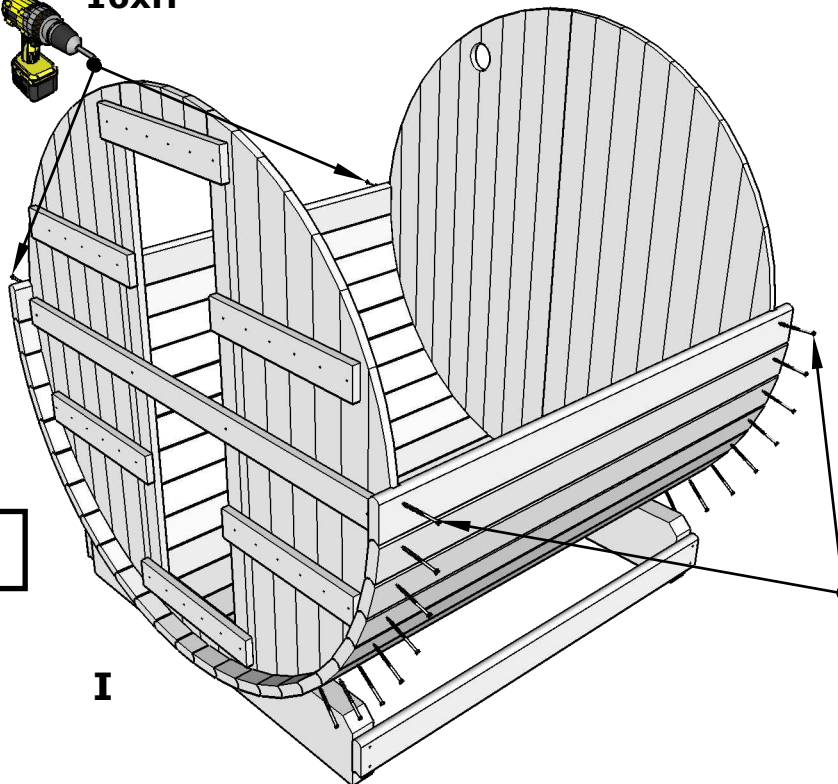


II



16xH

8x DET 3a
8x DET 3b

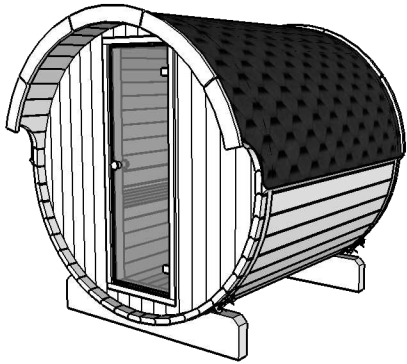


16xH

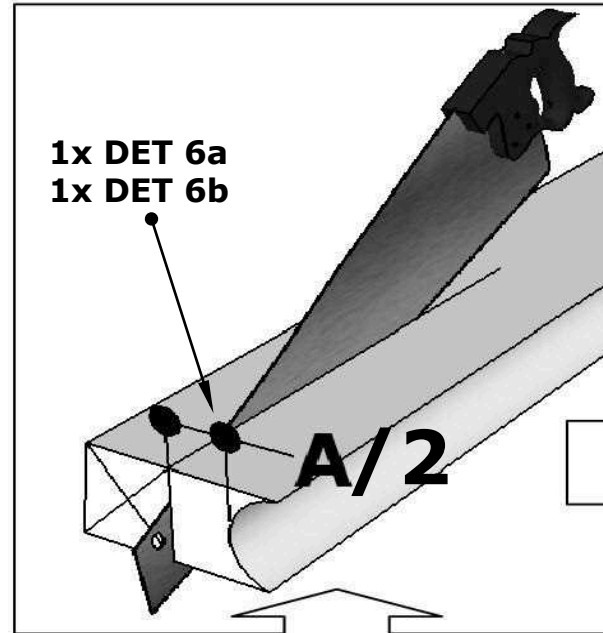
I

6.

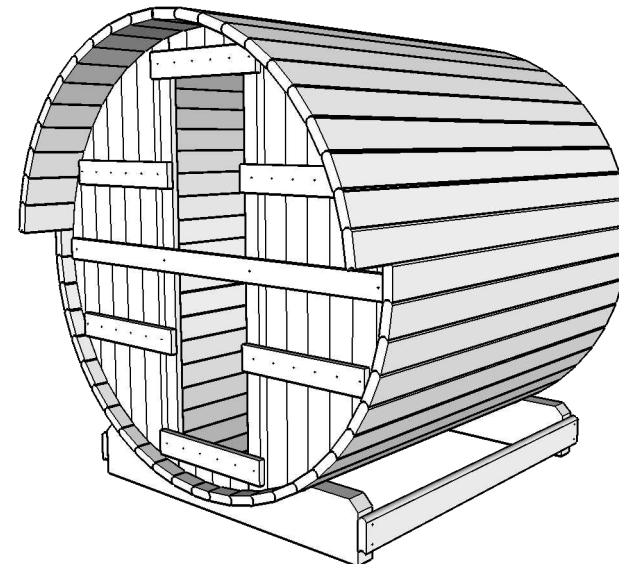
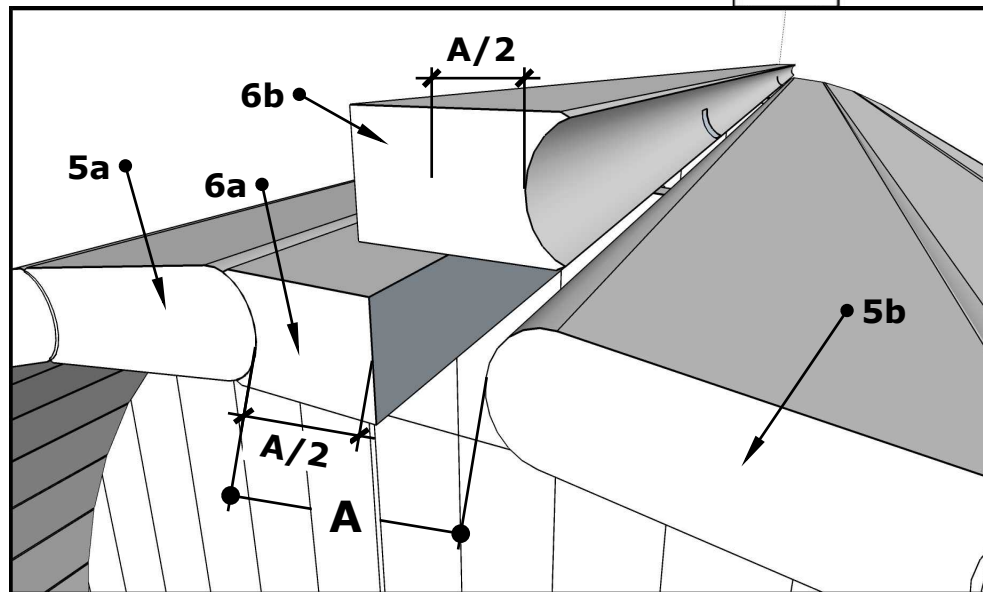
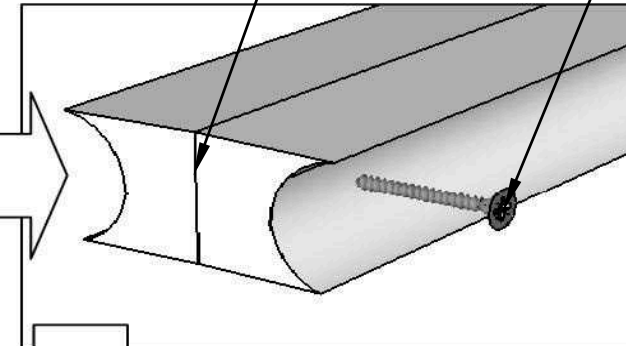
SAUNA 220, D 200



Wichtig!!!

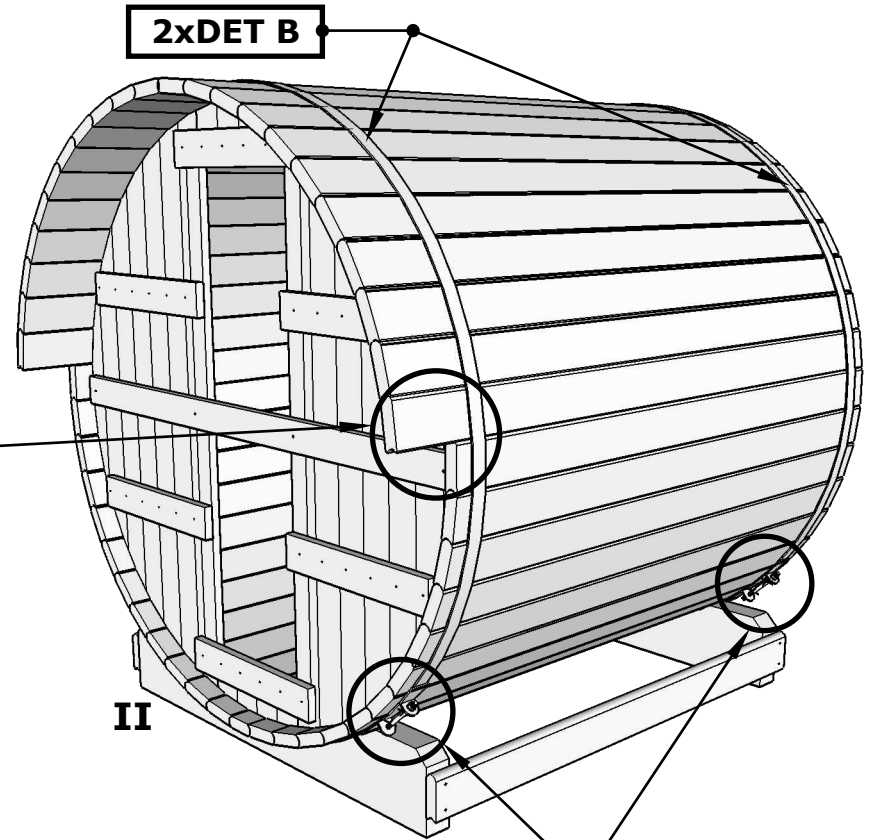
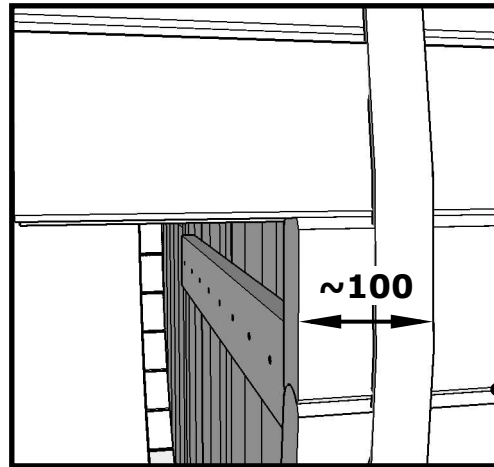
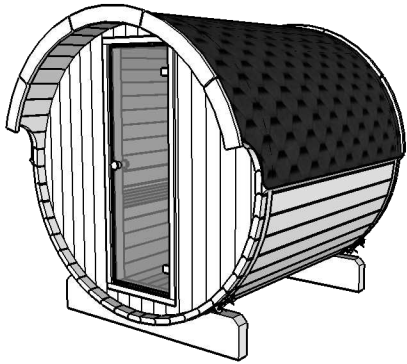


Benutzen Sie zwischen den Brettern Holzleim

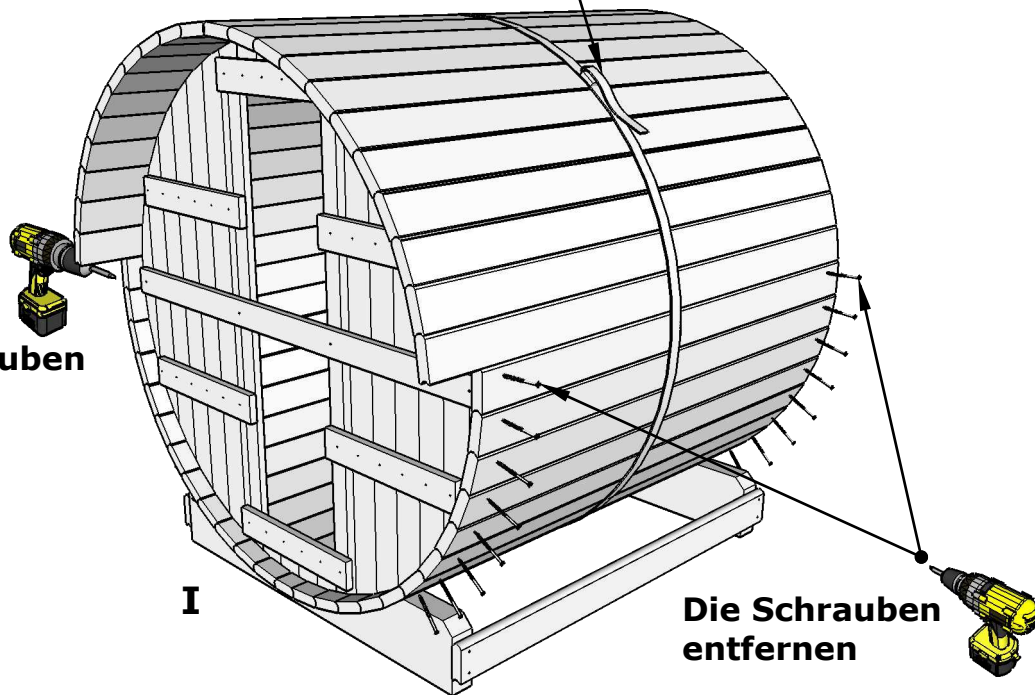


6A.

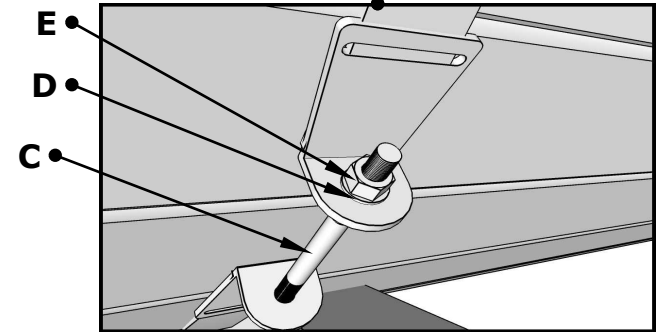
SAUNA 220, D 200



Benutzen Sie ein
Spannband

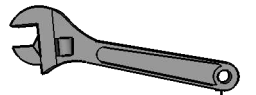


II

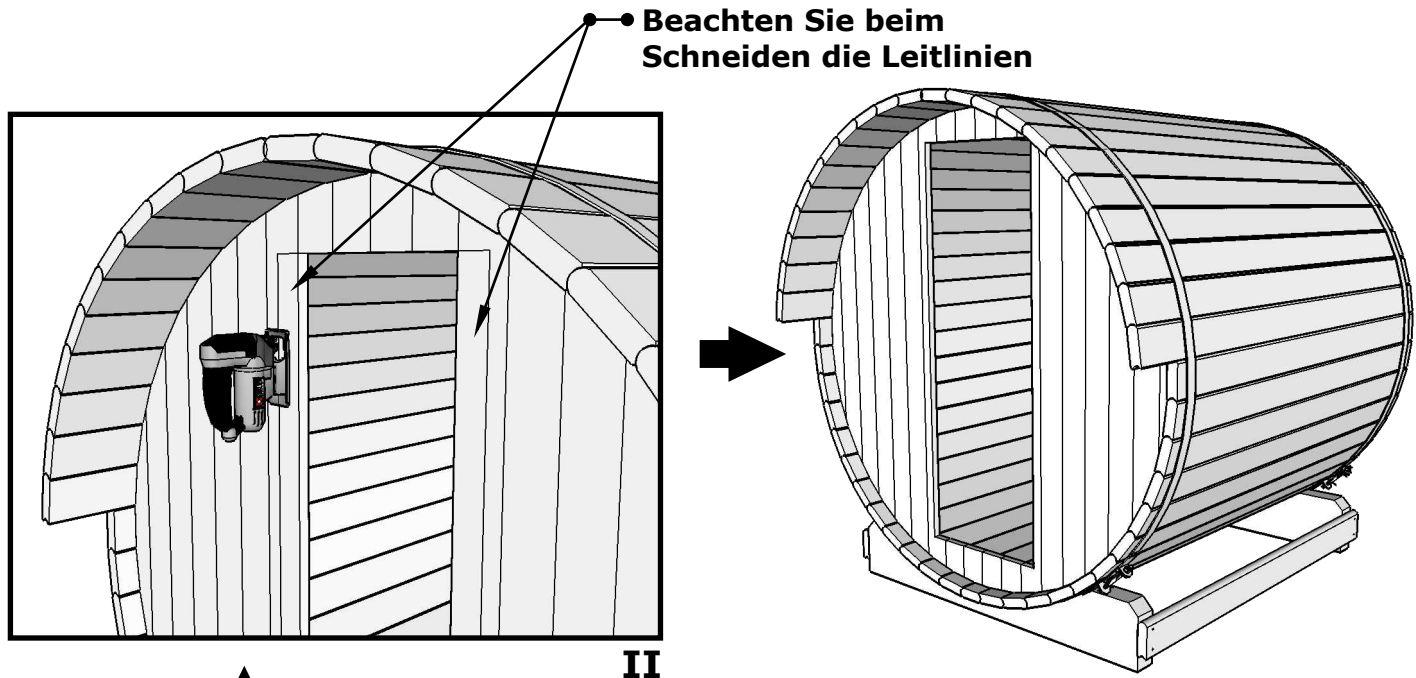
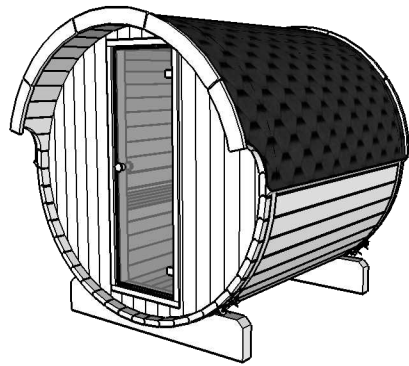


Die Schrauben
entfernen

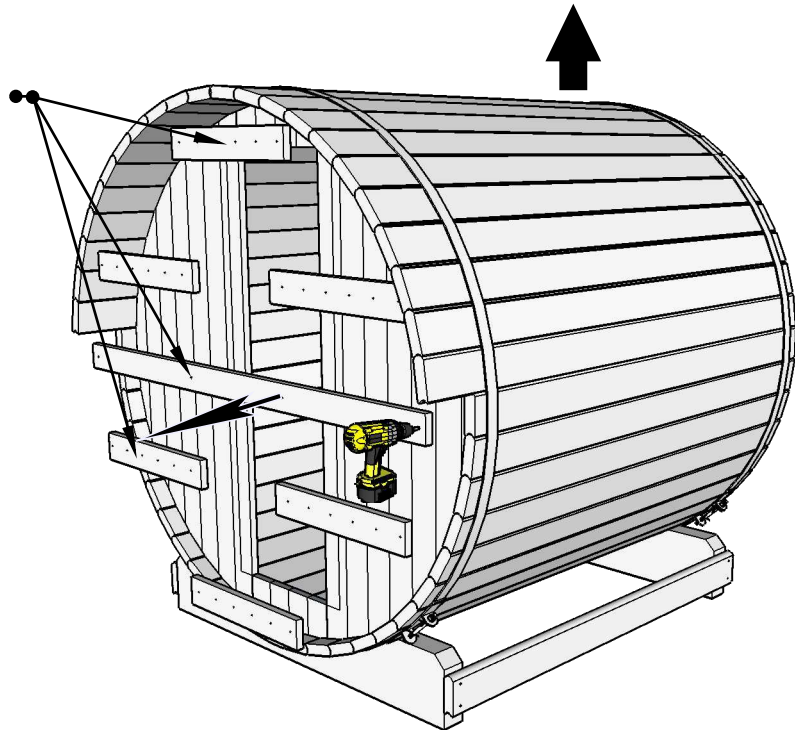
Die Schrauben
entfernen



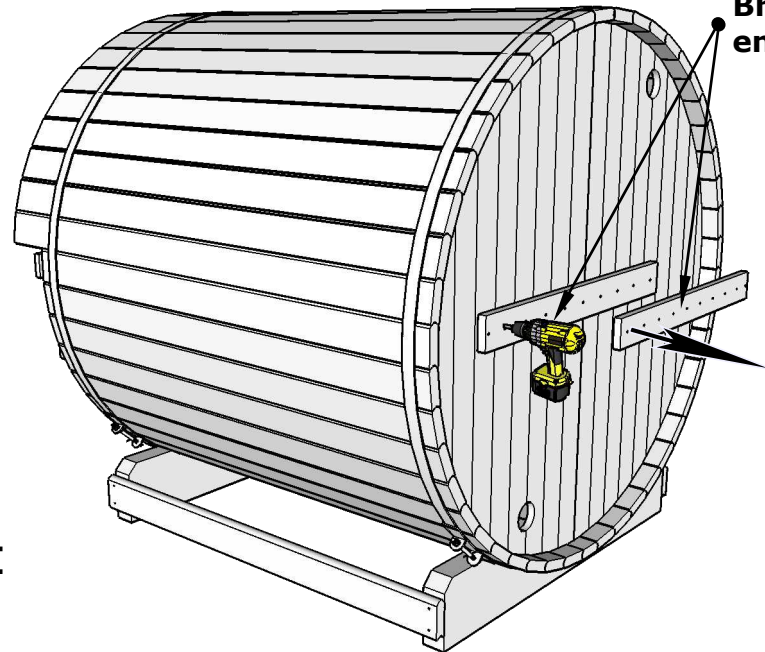
SAUNA 220, D 200



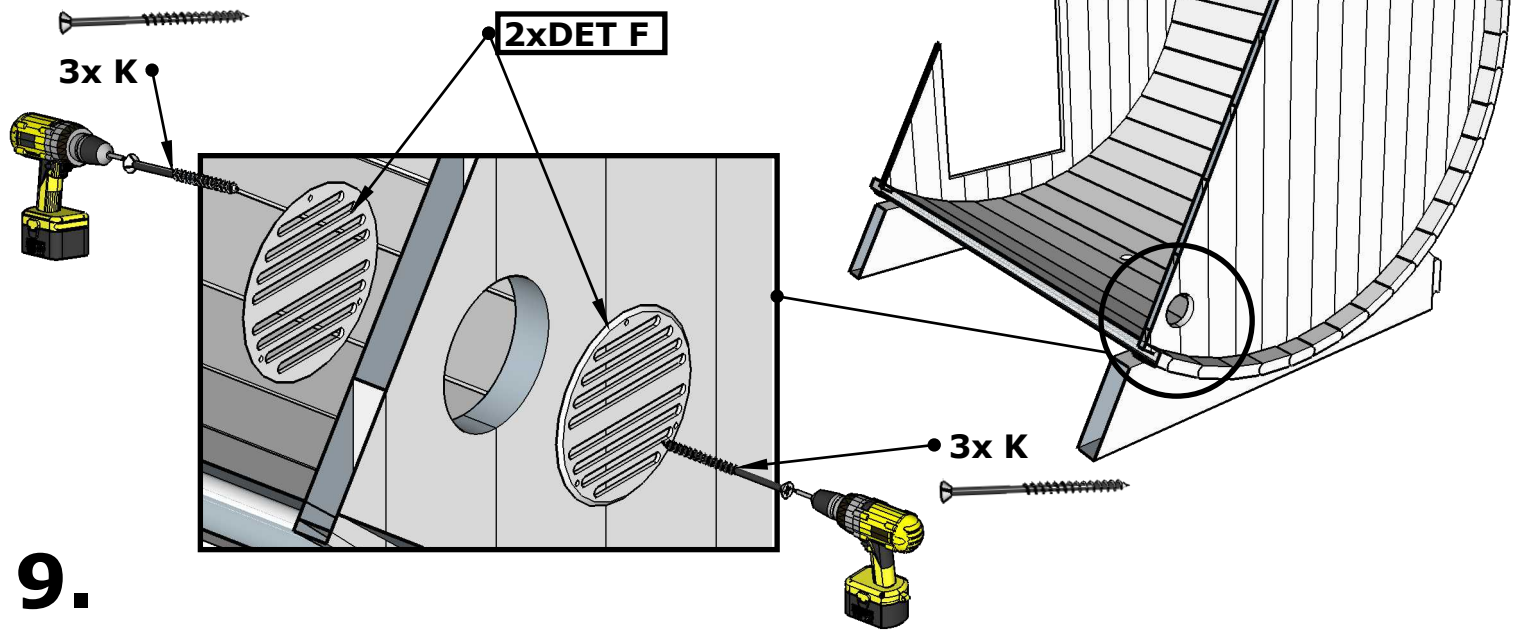
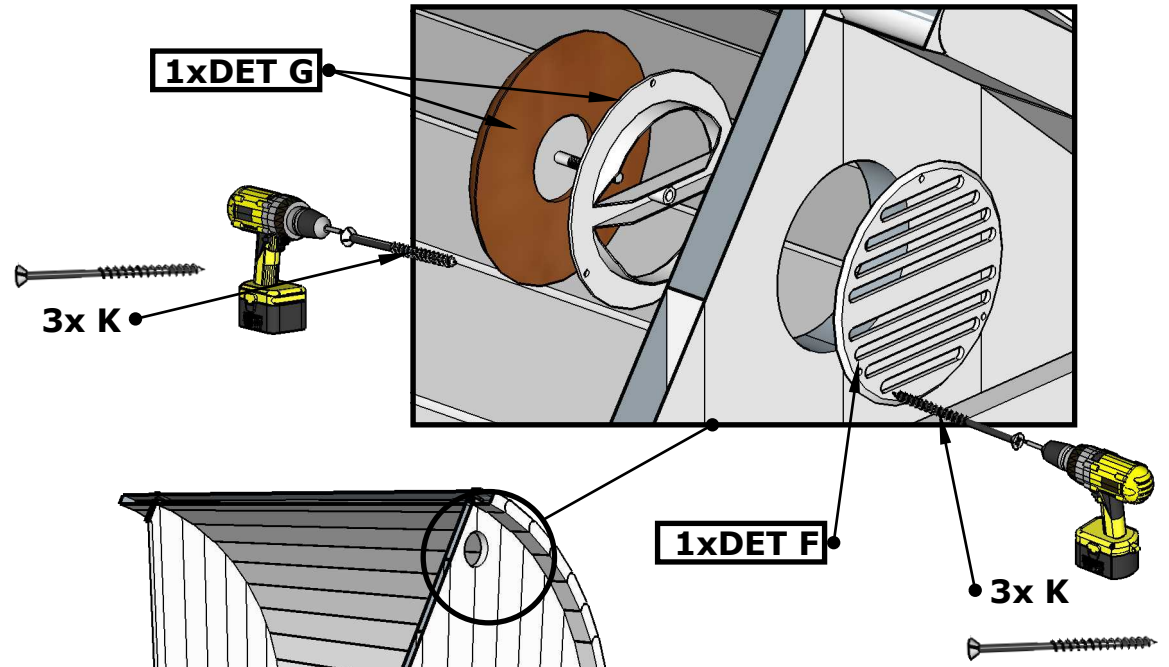
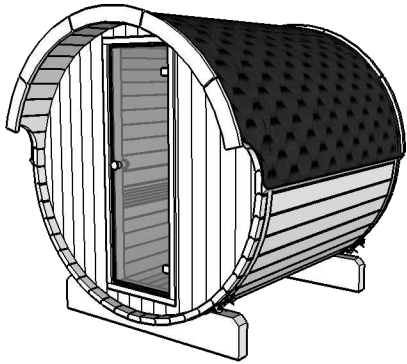
Die gezeigten
Bretter bitte
entfernen



Die gezeigten
Bretter bitte
entfernen

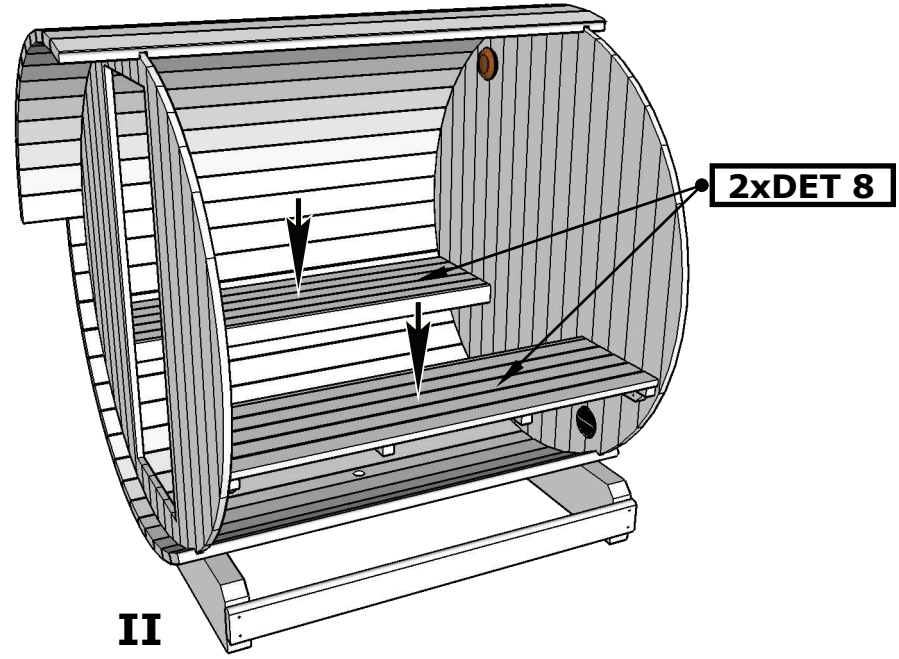
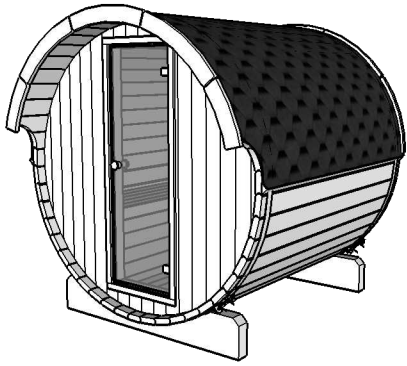


SAUNA 220, D 200

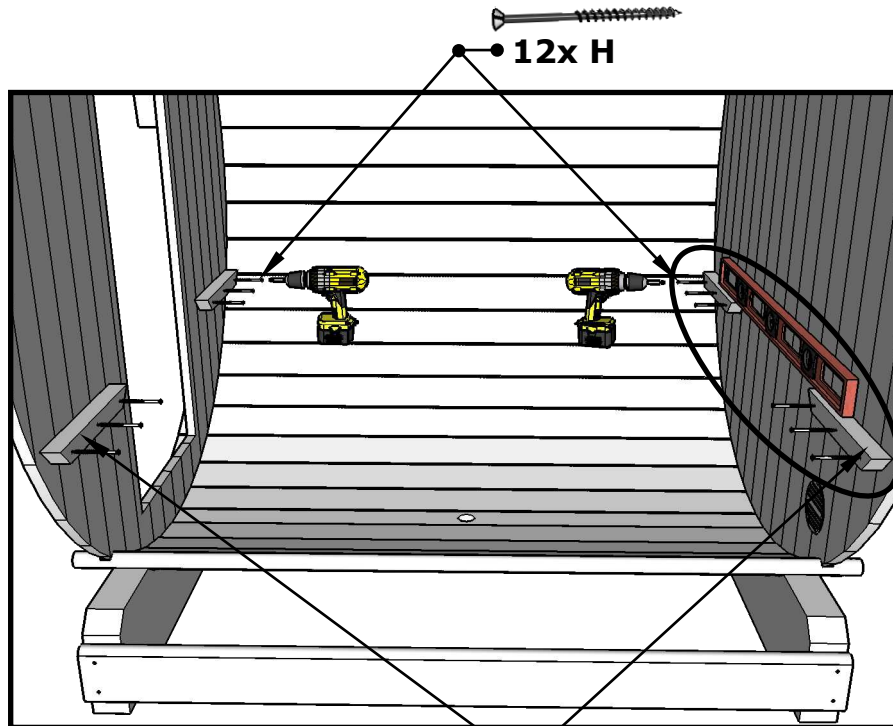


9.

SAUNA 220, D 200



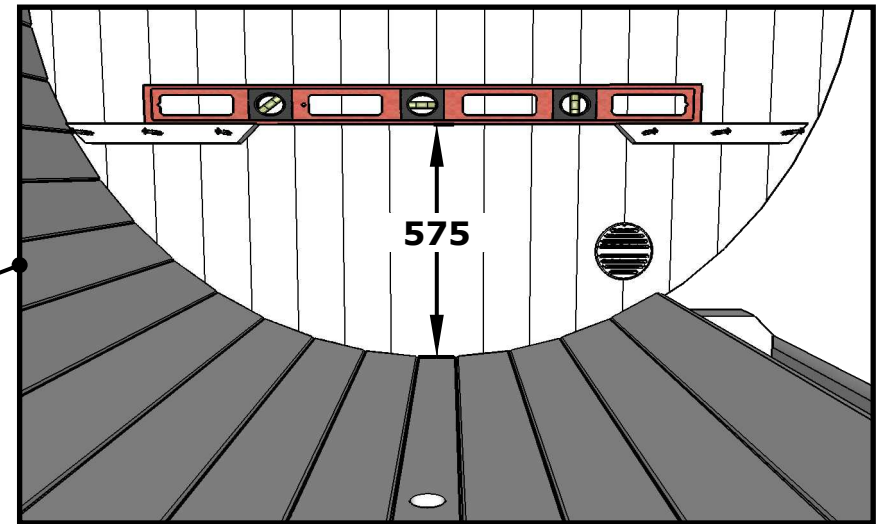
II



I

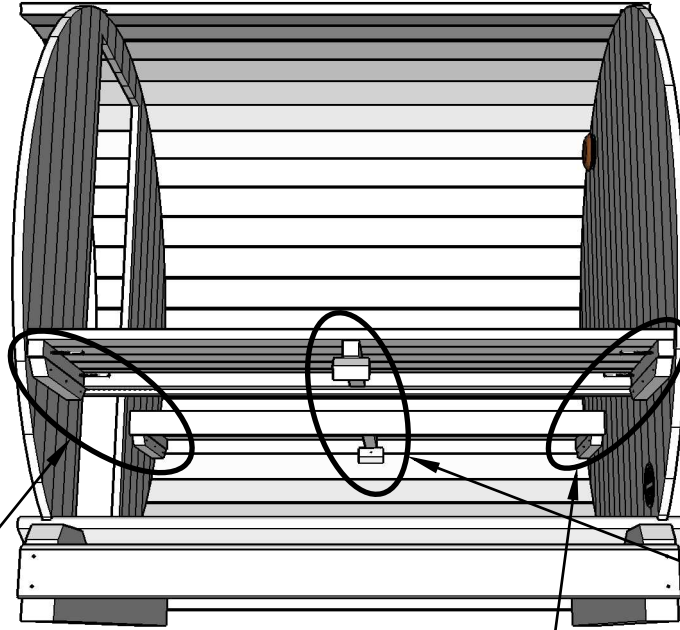
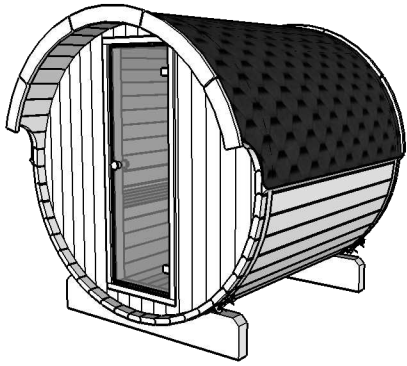
10.

4x DET 7

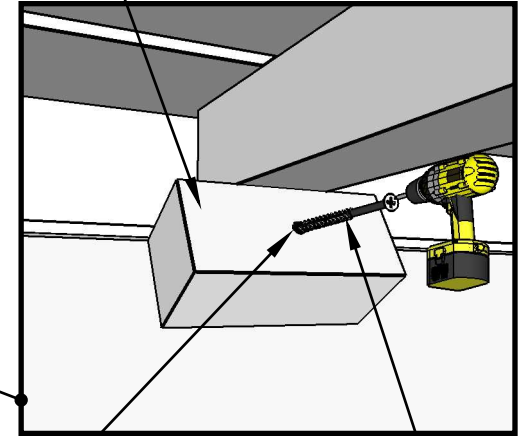


575

SAUNA 220, D 200



4xDET 9

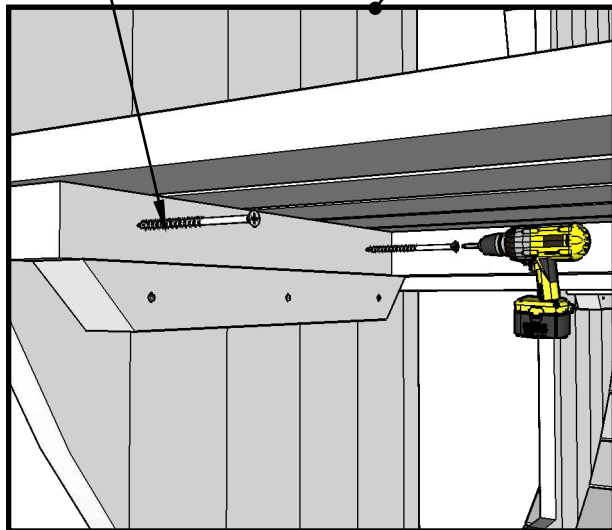


2x H

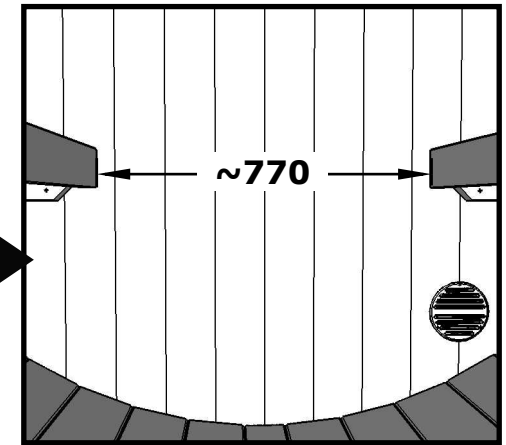
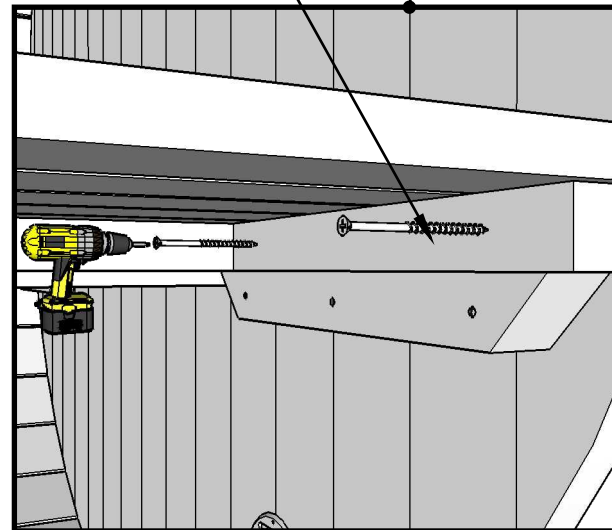


• Bitte bohren Sie $\varnothing 4\text{mm}$ Löcher vor dem festschrauben

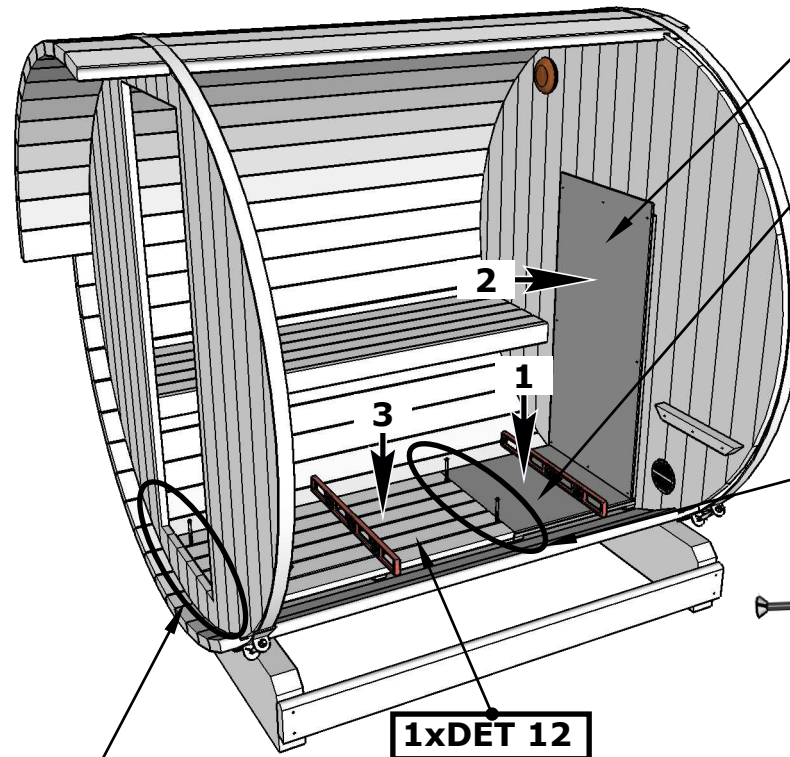
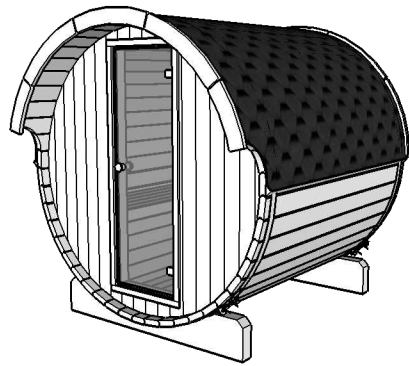
4x H



4x H

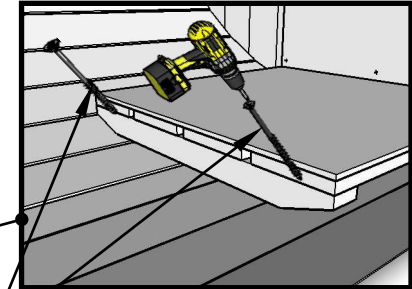


SAUNA 220, D 200



1xDET 11
Mineritplatte (Minerit LW)

1x DET 10
Mineritplatte (Minerit LW)



2x H



1xDET 12

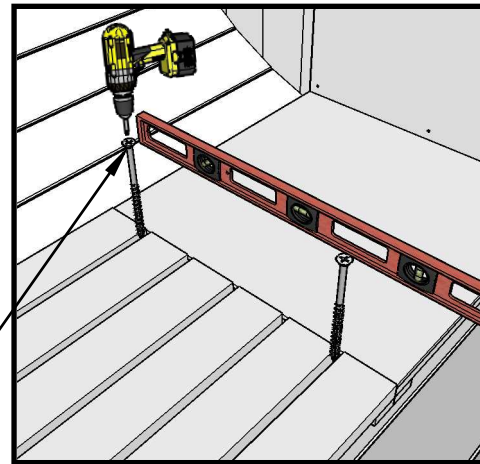
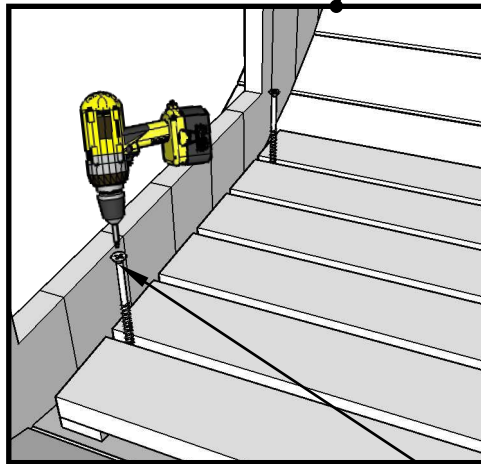


9x I(K)



3x DET L

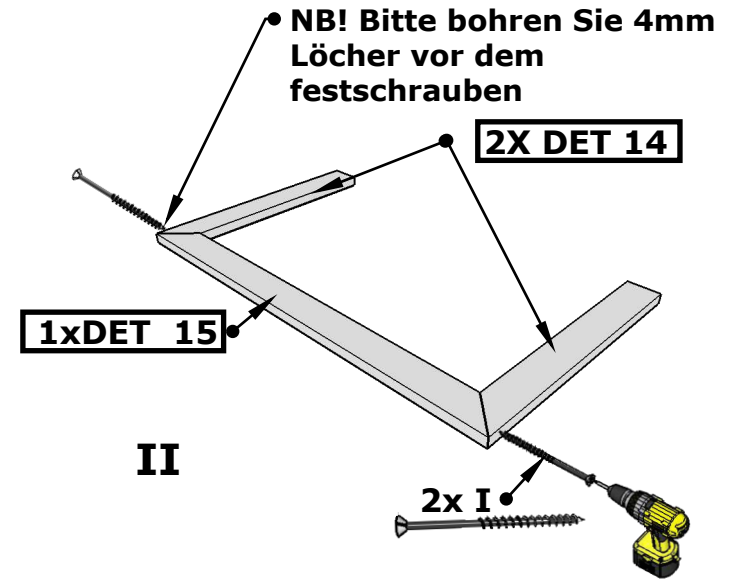
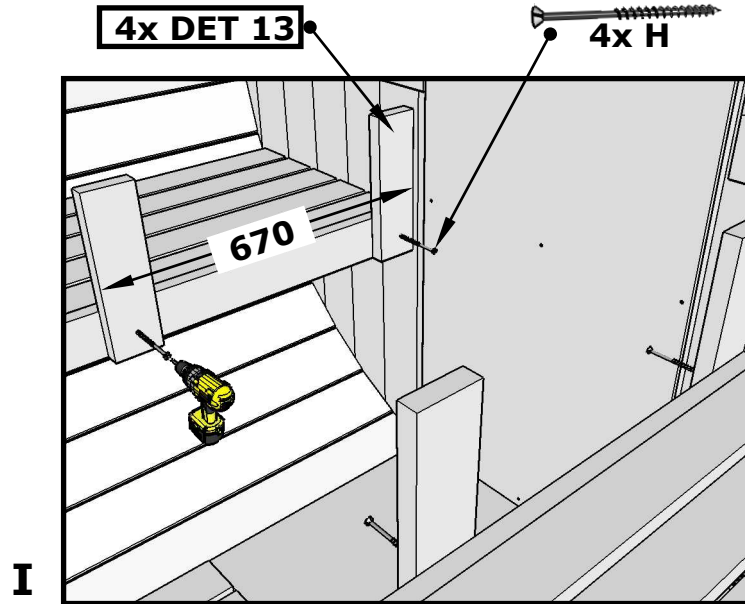
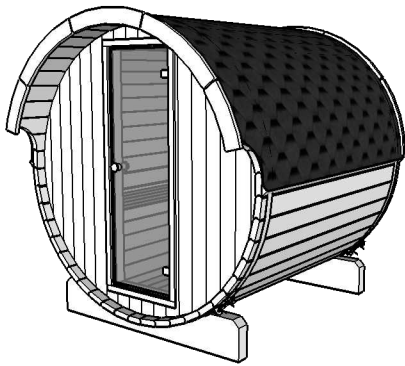
NB! Wenn Sie eine Elektroofen haben,
DET 11 direkt an der Wand
befestigen ohne DET L. Dann
benutzen Sie die Schrauben K.



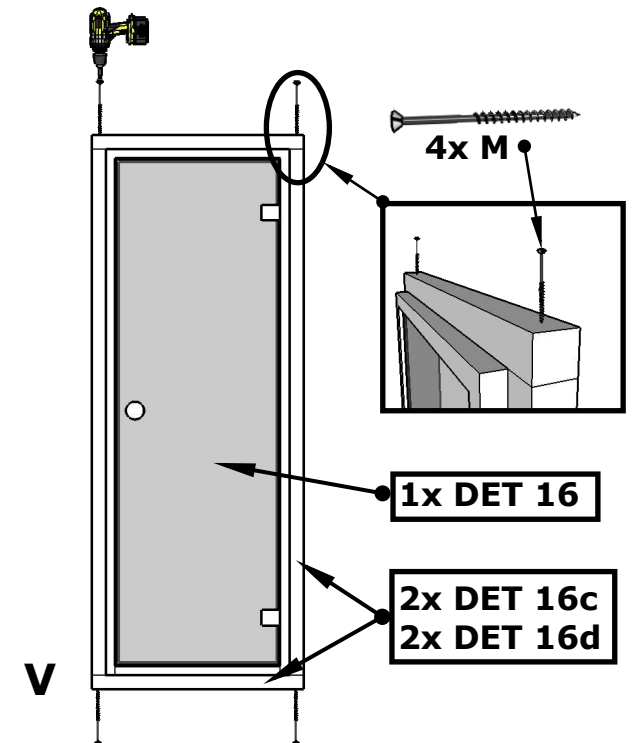
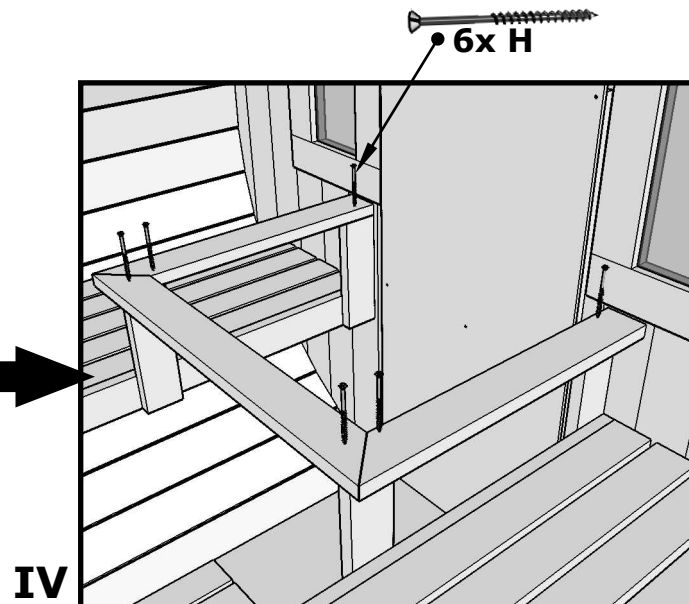
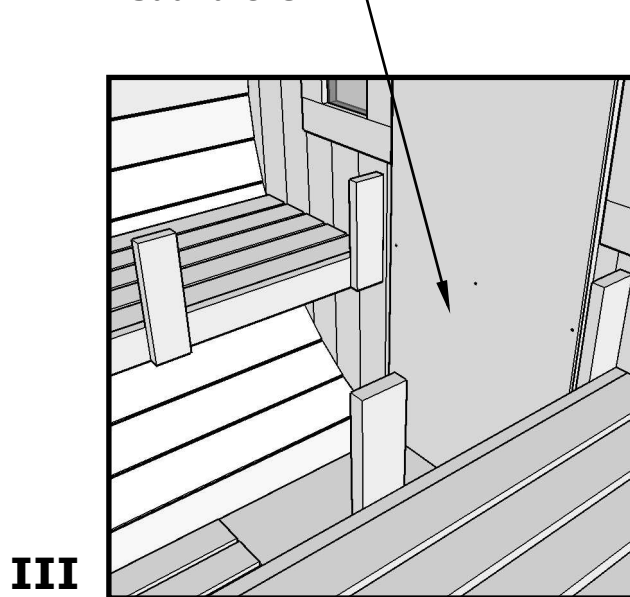
4x H



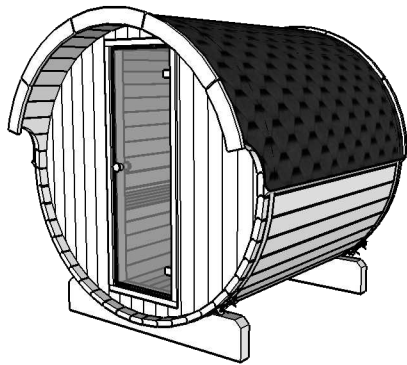
SAUNA 220, D 200



NB: Platz für Sauna Ofen



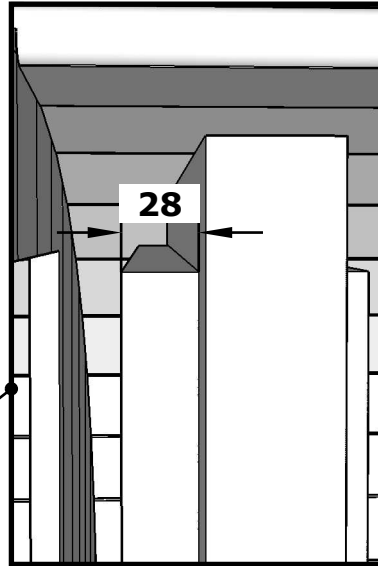
SAUNA 220, D 200



Benutzen Sie eine Wasserwaage bei dem Tür Einbau.

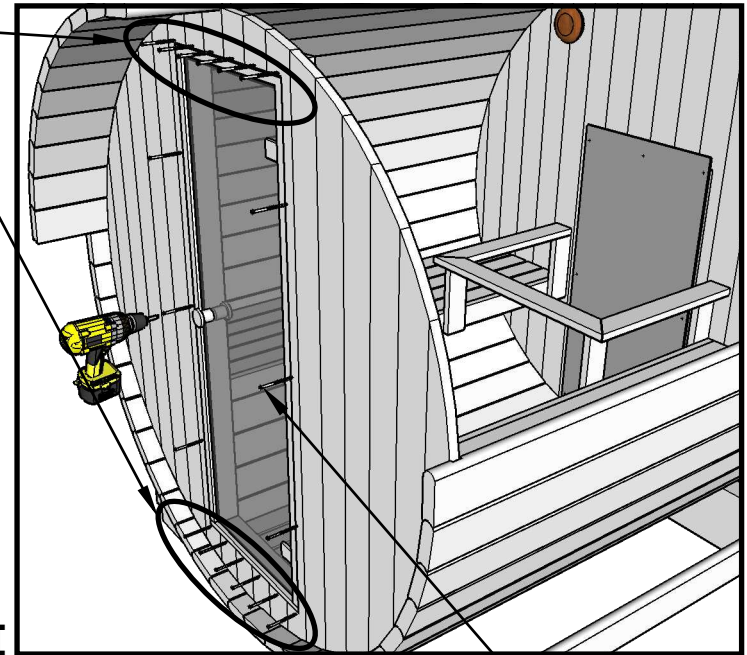
NB! Tür von Innen einbauen!

Die Schrauben in jedem Brett horizontal festschrauben.



28

II



• 18x H

• 14x J

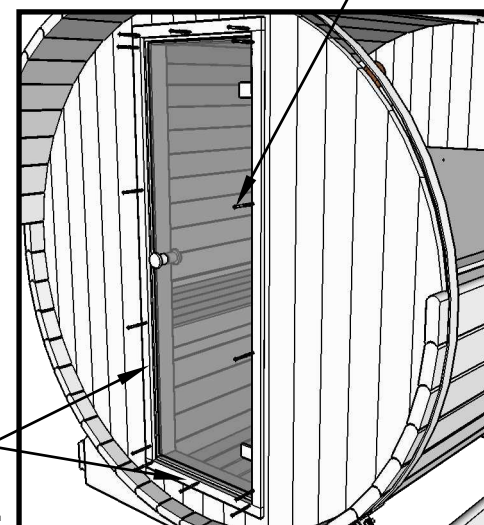
• 8x H

1x DET 16

I

2x DET 16a
2x DET 16b

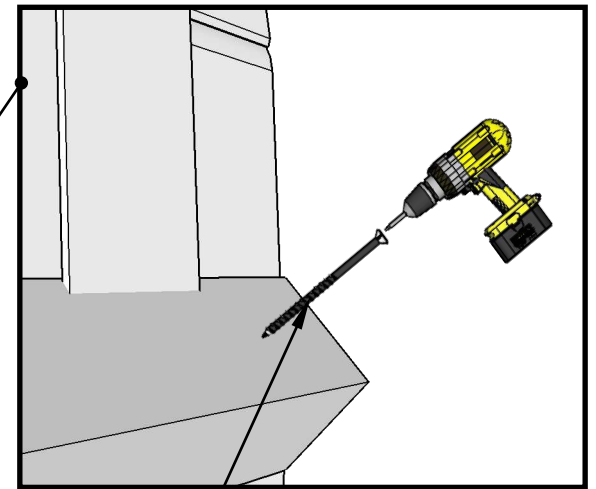
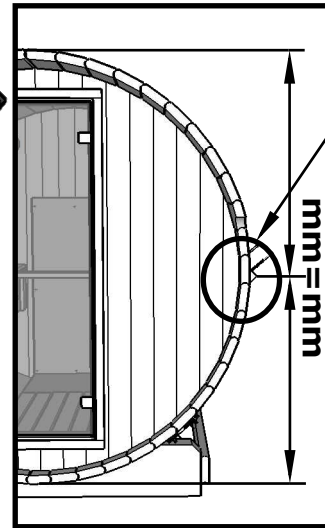
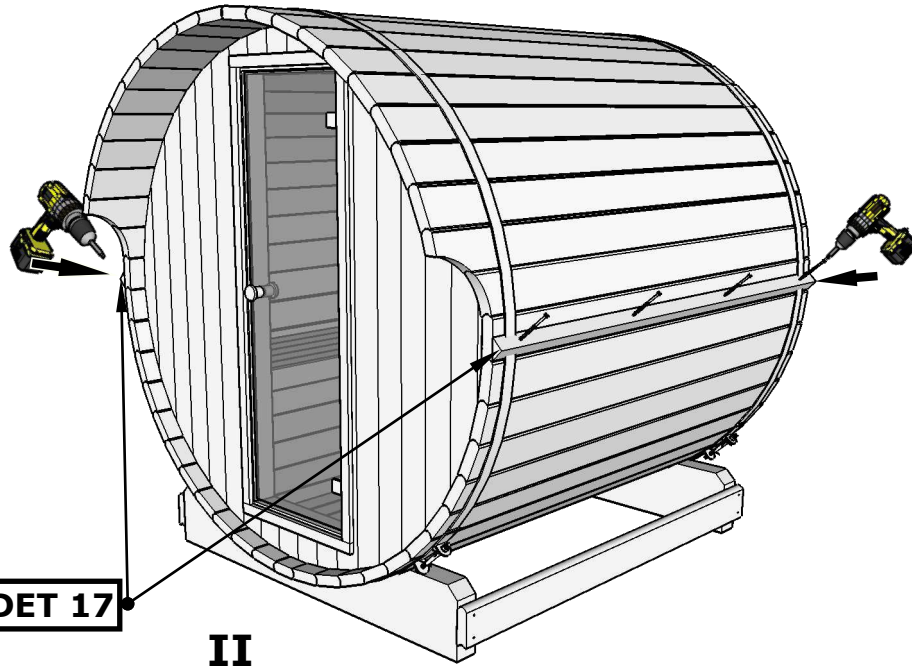
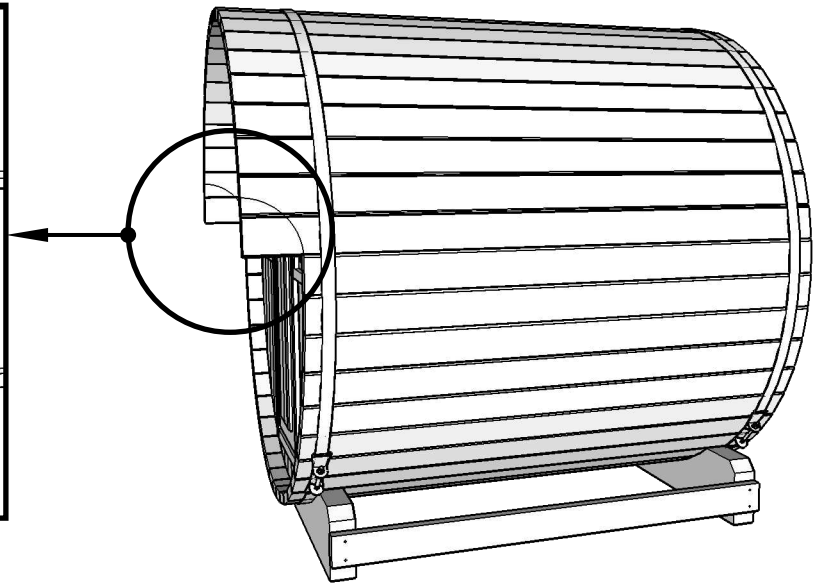
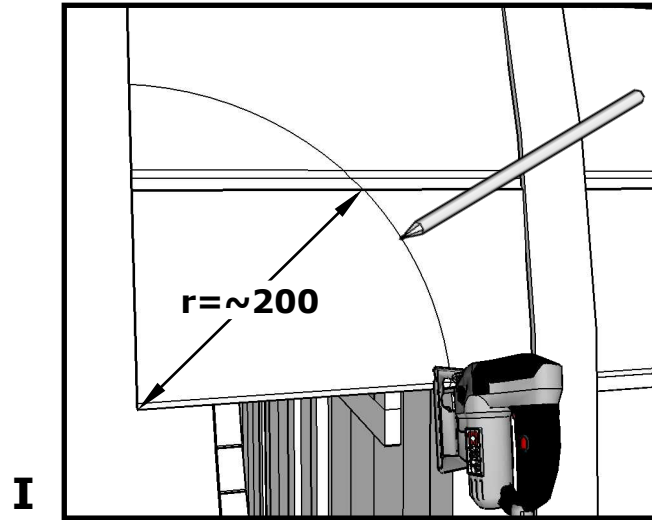
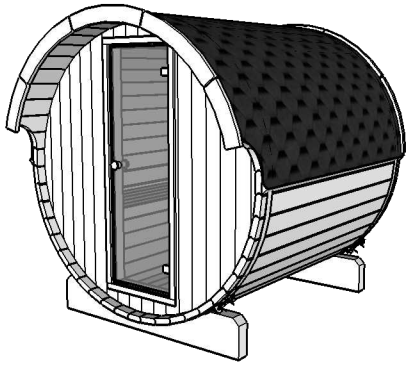
III



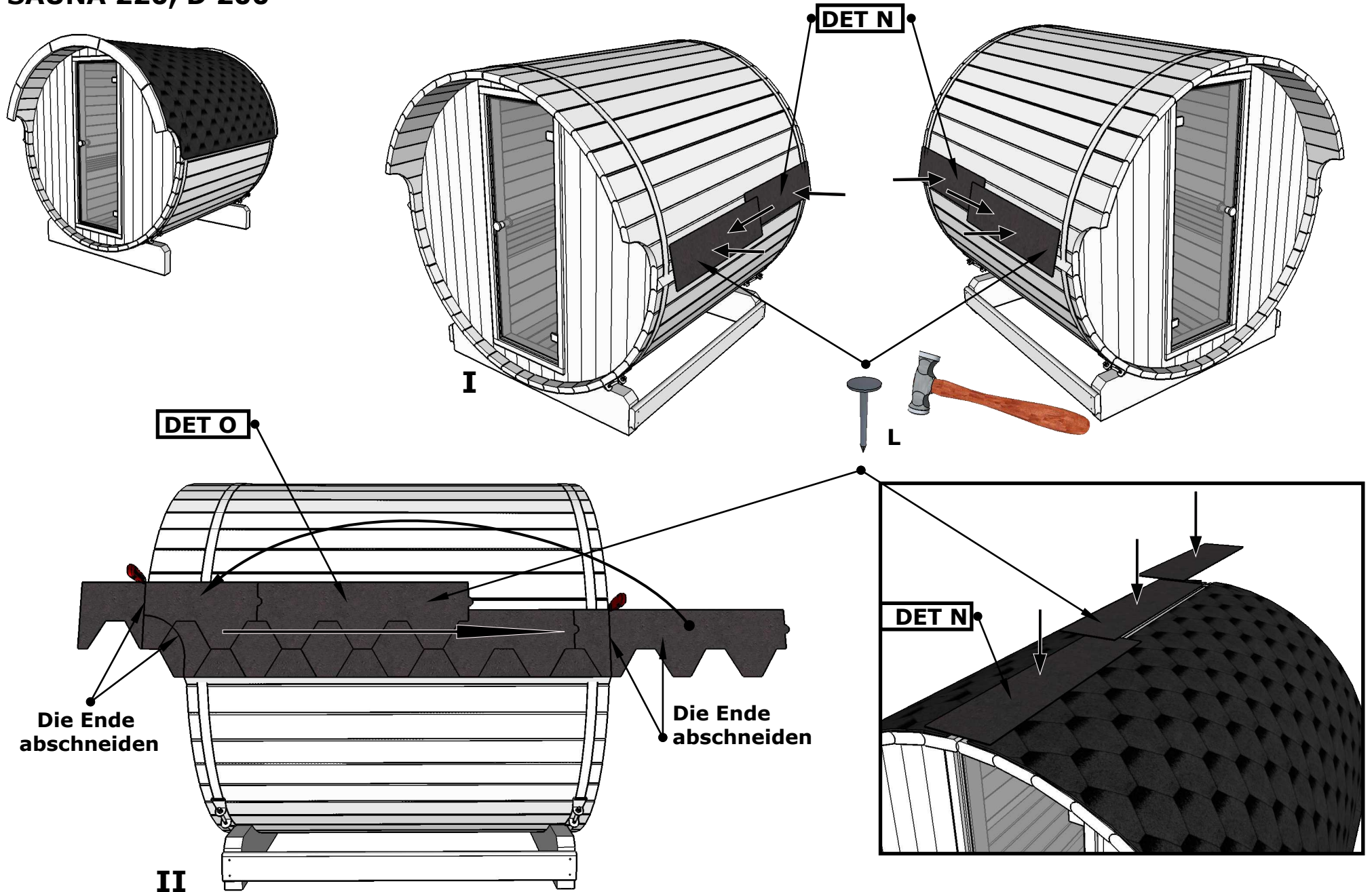
IV



SAUNA 220, D 200



SAUNA 220, D 200



SAUNA 220, D 200

