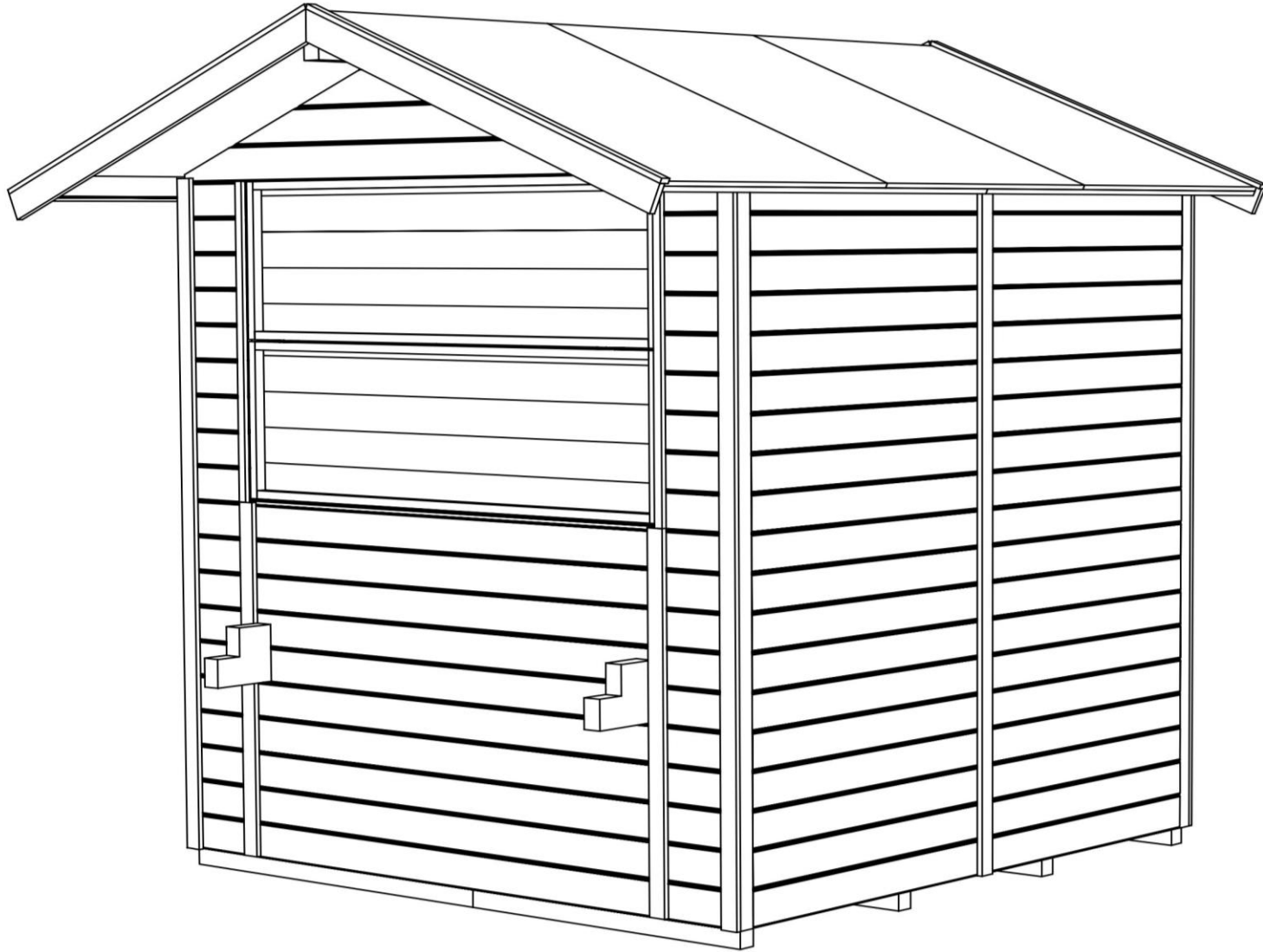


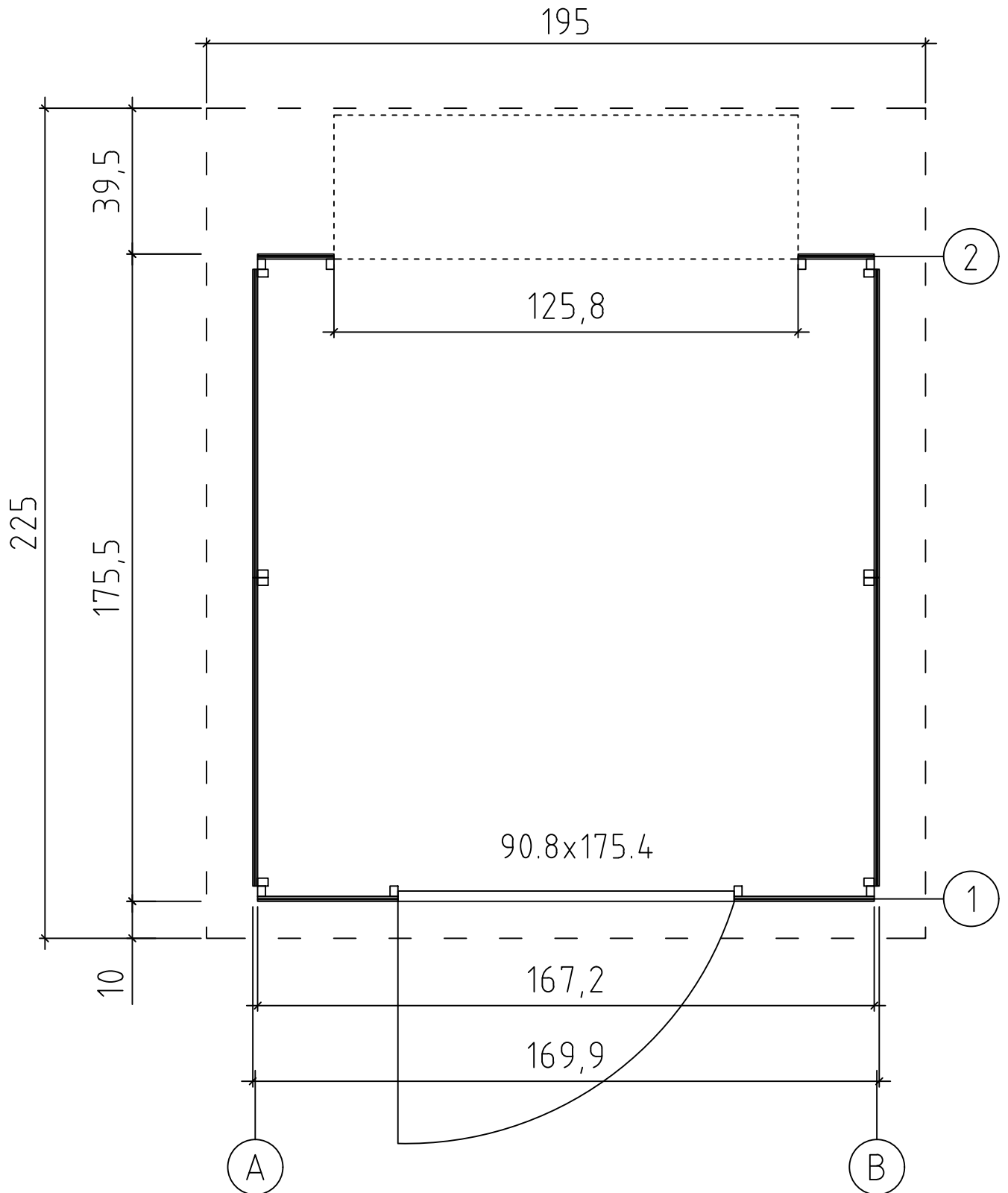
Art. Nr. E130400
1/8



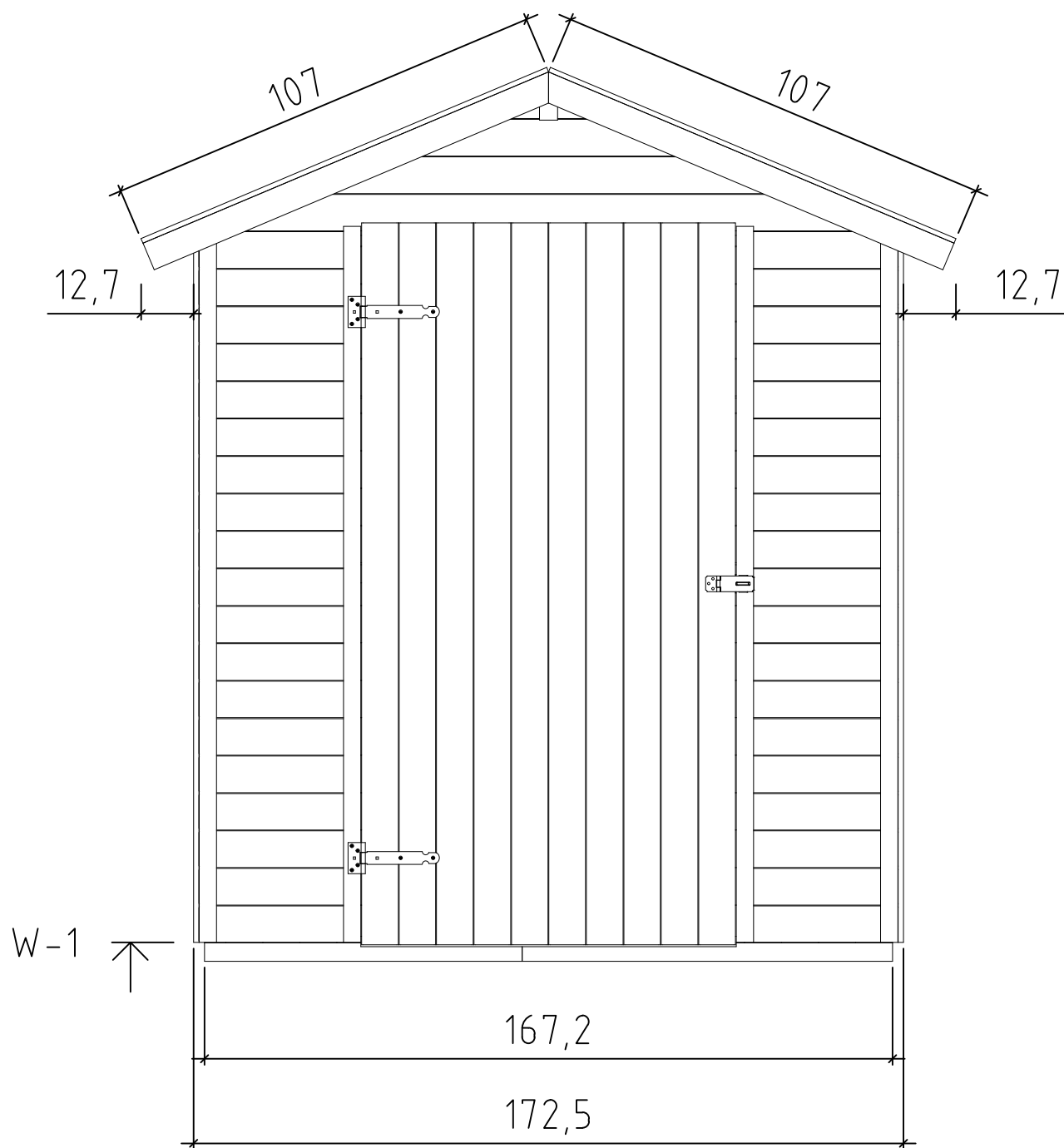
12.09.2024

Art. Nr. E130400

Groundplan - Grundplan - Plan de masse -
Planimetria - Plattegrond - Põhiplaan



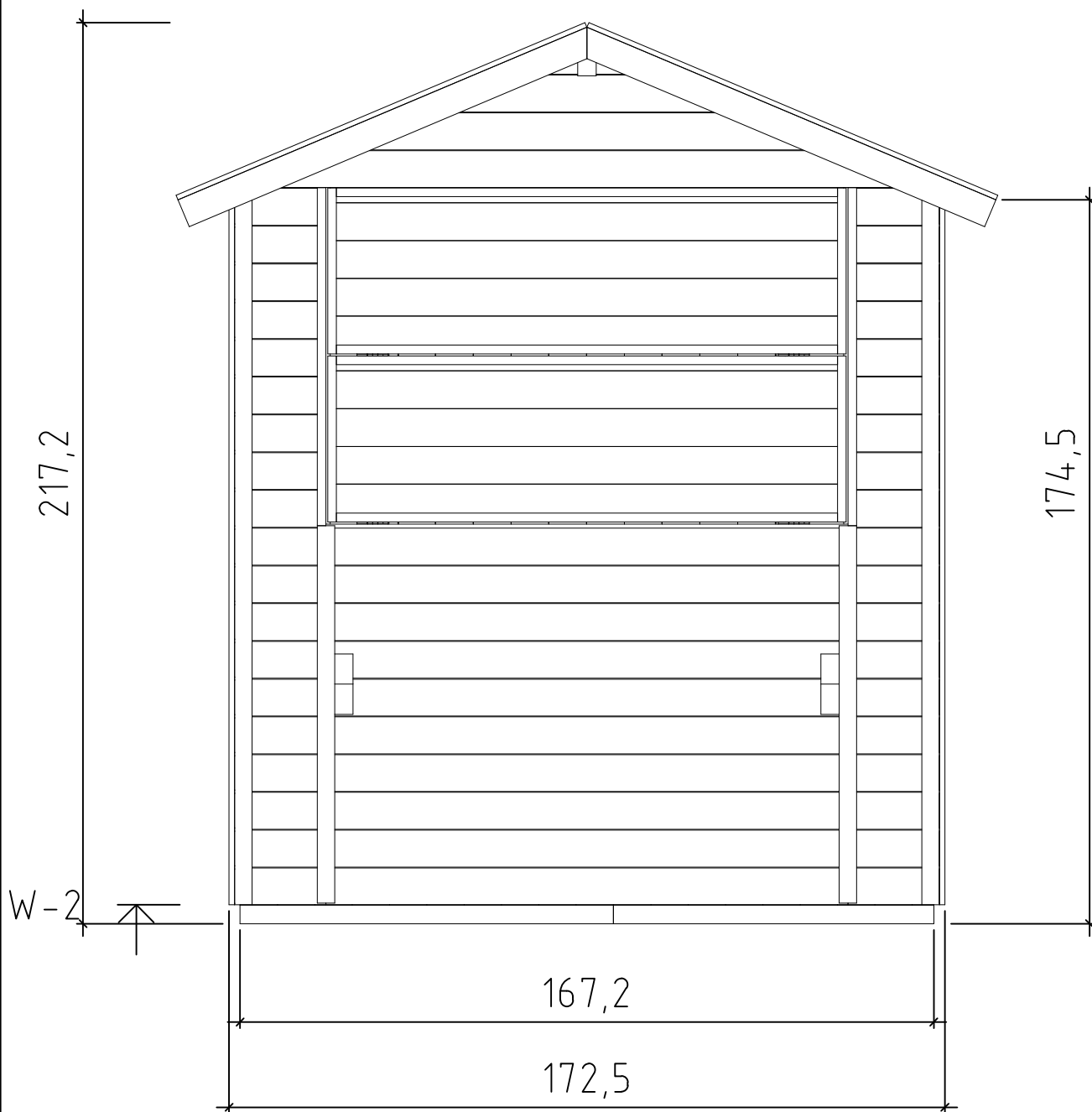
Art. №. E130400



12.09.2024

3/8

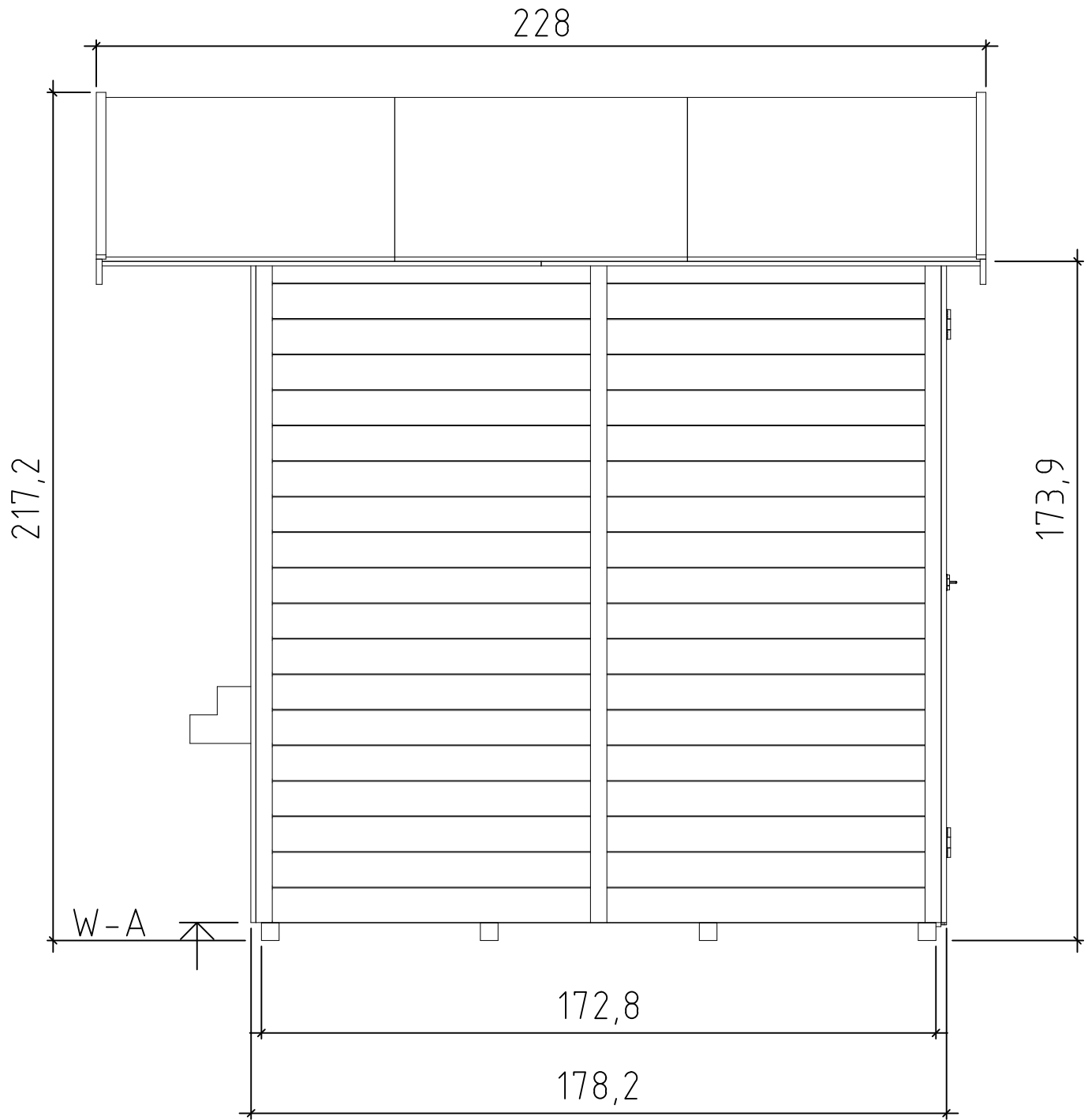
Art. №. E130400



12.09.2024

4/8

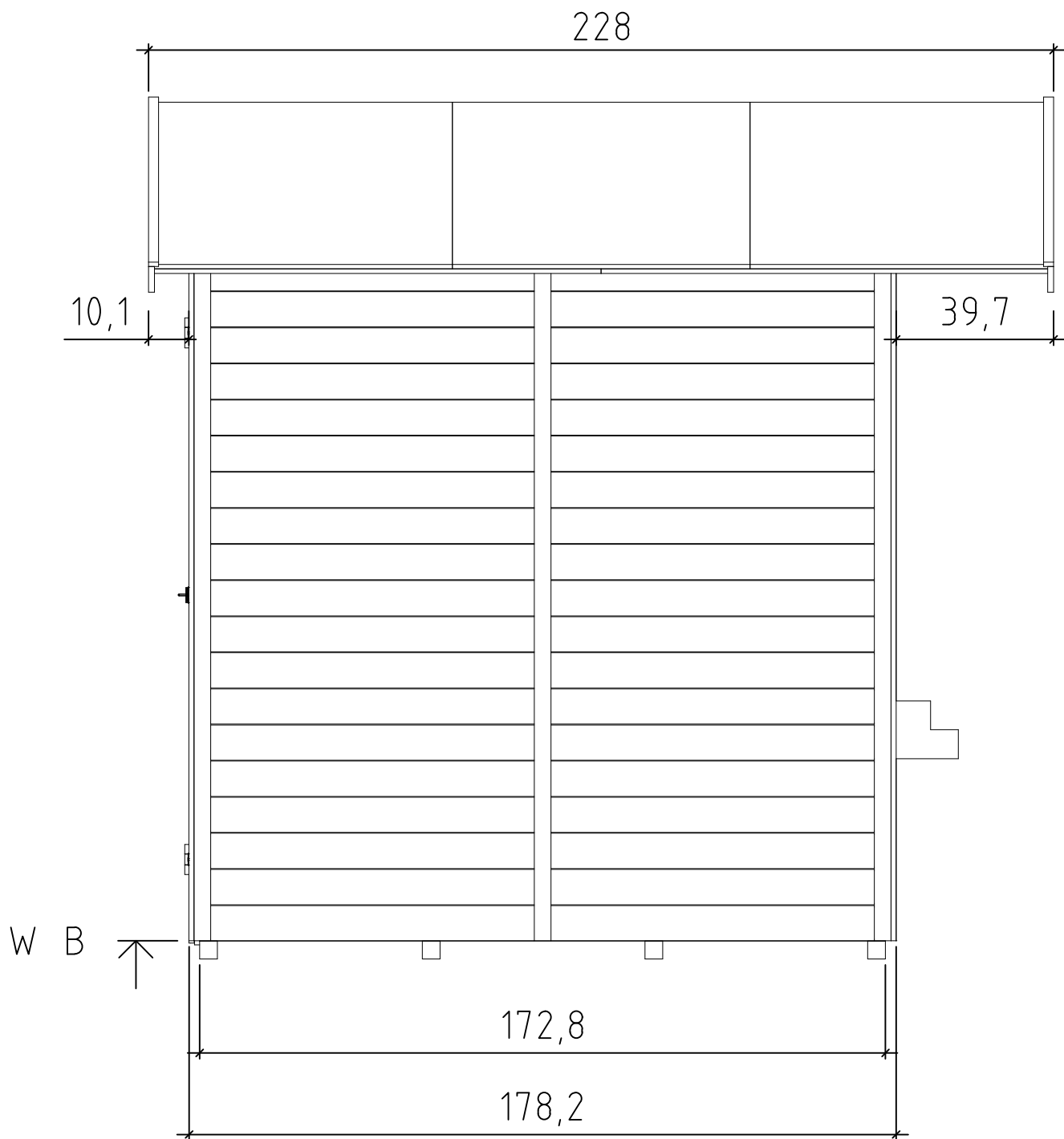
Art. №. E130400



12.09.2024

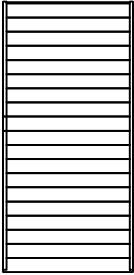


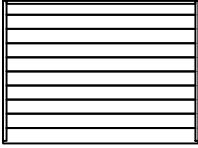
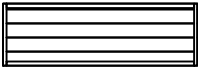
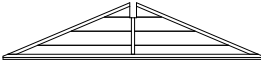


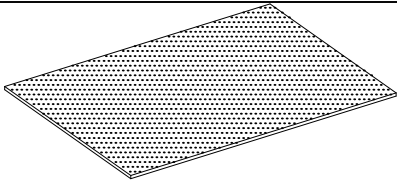



5/8











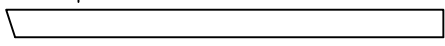

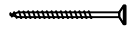

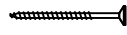



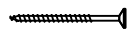
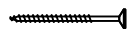
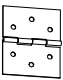
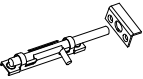
Art. №. E130400



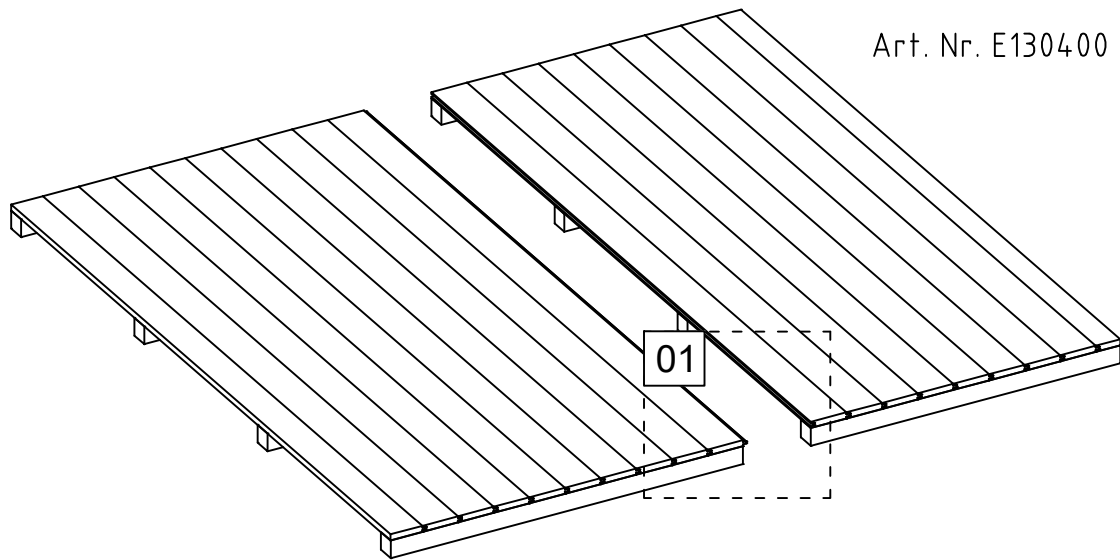
12.09.2024

6/8

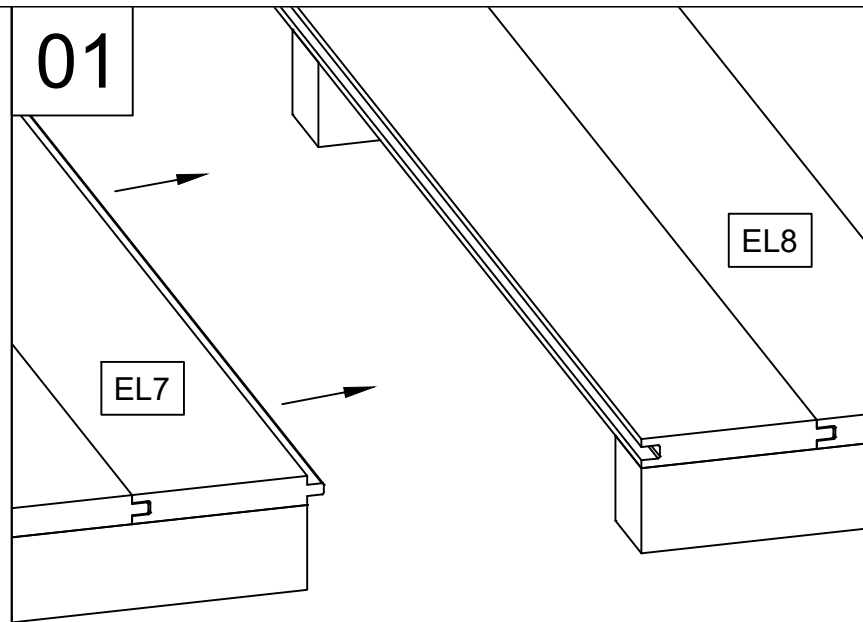
Pos	12.09.2024 Piece list - Stückliste - Liste des pièces - Elementi - Stuklijst - Tükítabel Art. Nr. E130400	7/8	Q	P (mm)	L (mm)
EL1 47394			4	1741x41,5	836
EL2 49489			2	1741x41,5	207
EL3 49490			2	1741x41,5	380
EL4 49491			1	918x41,5	1258
EL5 49492			2	400x41,5	1250
EL6 47412			2	364x41,5	1672
EL7 49493			1	890x60,5	1728
EL8 49494			1	782x41,5	1728
49495	OSB 		6	750x12	1050
DL1 49496	Batten - Deckleiste - Profils de finition angles a l'exterieur - Asse - Afdek lijst - Katteliist 		2	13x25	815
DL2 49091	Batten - Deckleiste - Profils de finition angles a l'exterieur - Asse - Afdek lijst - Katteliist 		1	13x25	910
RFF 47429	Roofing felt fillet - Dachpappenleiste - Baguette de fixation du feutre bitumeux - Asse per fissaggio guaina bituminosa - Afdeklijst asfaltpapier - Katusepapiliist 		4	13x25	1070

Pos	12.09.2024 Piece list - Stückliste - Liste des pièces - Elementi - Stuklijst - Tükítabel Art. Nr. E130400 8/8	Q	P (mm)	L (mm)
DRV 49498	Roof edge reinforcement - Dachrandverstärkung - Corniere de renfort de bord de toit - Rinforzo x tetto - Dakrand versterking - Räästatugevdus 	4	13x25	1125
DL3 49097	Batten - Deckleiste - Profils de finition angles a l'exterieur - Asse - Afdek lijst - Katteliist 	4	13x42	325
DL4 49098	Batten - Deckleiste - Profils de finition angles a l'exterieur - Asse - Afdek lijst - Katteliist 	2	13x42	918
DL5 49507	Batten - Deckleiste - Profils de finition angles a l'exterieur - Asse - Afdek lijst - Katteliist 	12	13x42	1740
DL6 49503	Without tongue - Ohne feder - Madrier de finition - Finale in legno - Zonder veer - Tablero inclinado - Kaldlaud 	4	28x55	1125
FF 25180	Assembly batten - Montagelatte - Baguettes de maintien, nécessaires a la mise en place des panneaux de toit - Battente di montaggio - Montage lat - Barra de montaje - Montaažilatt 	2	18x90	500
BM1 49105	Support beam for gate frame - Stutzbohle für torzarge - Madrier de support du cadre de la porte basculante - Asse di supporto per il telaio della porta - Steunpaal voor poort-/ deurkozijn - Tugipuu 	2	44x146	170
BM2 49499	Beam - Balkenlage - Solive(s) - Trave - Balk (gording) - Tala 	2	44x95	1125
BM3 49500	Beam - Balkenlage - Solive(s) - Trave - Balk (gording) - Tala 	2	44x95	1238
BM4 49501	Beam - Balkenlage - Solive(s) - Trave - Balk (gording) - Tala 	2	44x95	1747
GL 47438	Gable moulding - Giebelleiste - Planche de rive - Finitura per frontale e retro del tetto - Gevellijst - Viilulaud 	4	15x70	1070
FF2 47406	Assembly batten - Montagelatte - Baguettes de maintien, nécessaires a la mise en place des panneaux de toit - Battente di montaggio - Montage lat - Barra de montaje - Montaažilatt 	2	21x28	150
HS2 5101	Screw - Schrauben - Vis - Vite - Schroef - Tornillo - Kruvi 	30	2.5x25	
HS7 5104	Screw - Schrauben - Vis - Vite - Schroef - Tornillo - Kruvi 	20	3.5x20	
HS8 5105	Screw - Schrauben - Vis - Vite - Schroef - Tornillo - Kruvi 	180	3.5x35	
HS9 5106	Screw - Schrauben - Vis - Vite - Schroef - Tornillo - Kruvi 	10	3.5x50	
HS4 5102	Screw - Schrauben - Vis - Vite - Schroef - Tornillo - Kruvi 	55	3x30	
HS12 5109	Screw - Schrauben - Vis - Vite - Schroef - Tornillo - Kruvi 	6	4x40	
HS13 5110	Screw - Schrauben - Vis - Vite - Schroef - Tornillo - Kruvi 	30	4x60	
HS16 5115	Screw - Schrauben - Vis - Vite - Schroef - Tornillo - Kruvi 	20	5x90	
PH1 49142	Hinge for shutters - Scharnier für fensterläden - Charniere pour volets - Cerniere per balconi - Raamluik scharnier - Hing luugite 	4	60x60	
TL 5162	Latch bolt for double door - Türriegel - Loquet pour double porte - Scrocco per porta doppia - Nachtslot - Riiv 	4		
49509	Door - Tür - Porte - Deur - Uks 908x1754 UIL.1.100.IVV.a TZ	1		

Art. Nr. E130400

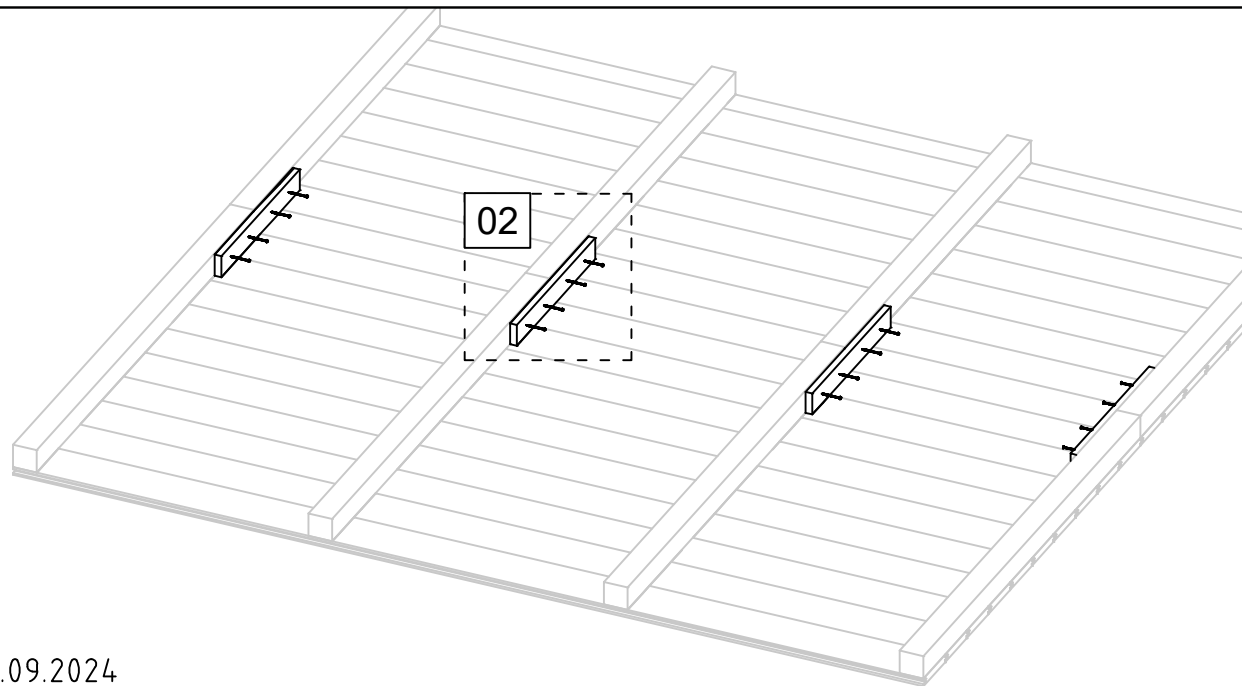


01



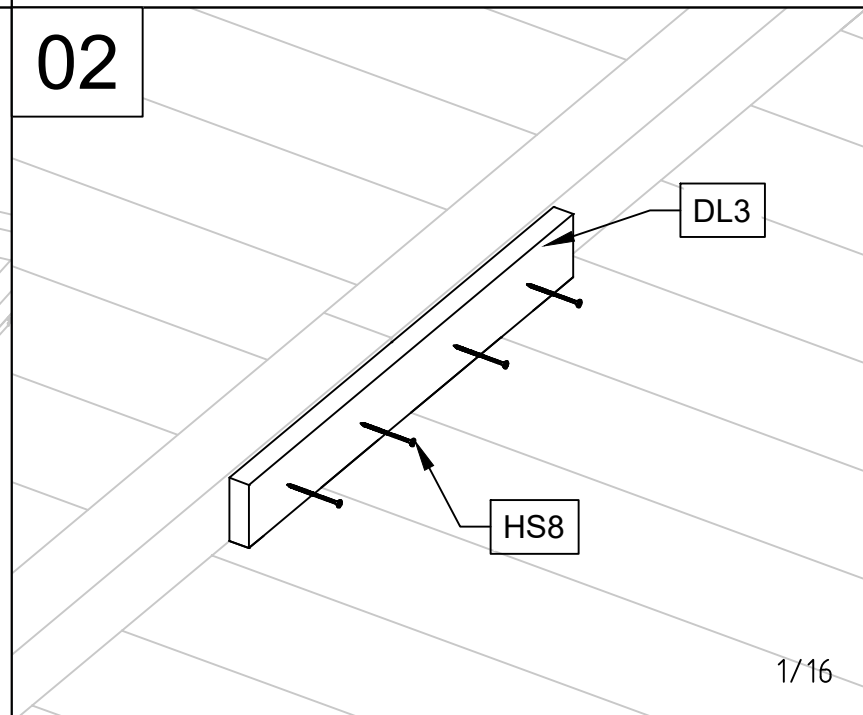
EL7

EL8



02

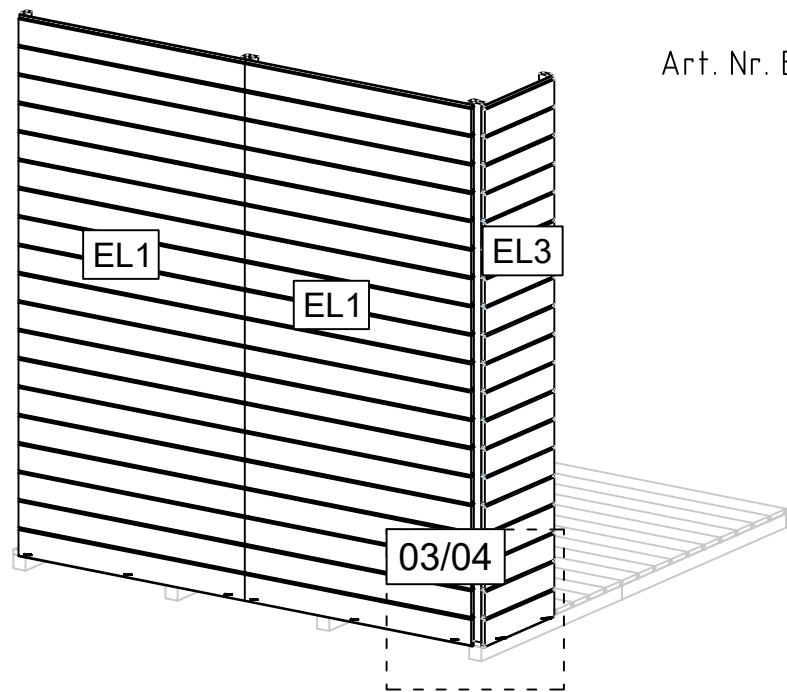
02



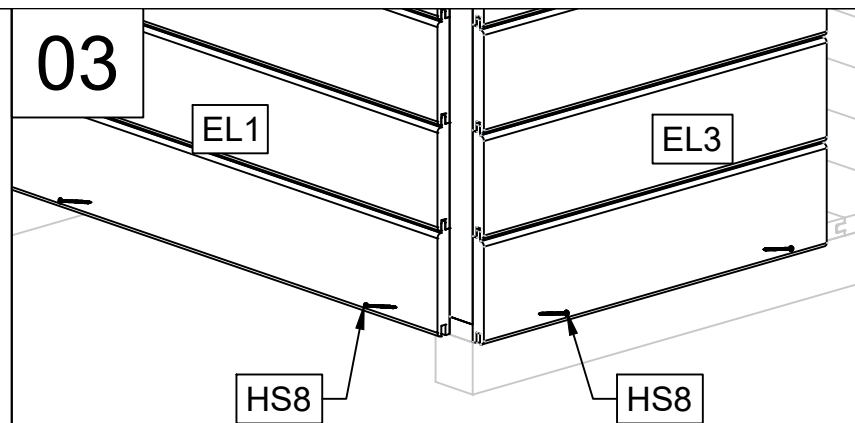
DL3

HS8

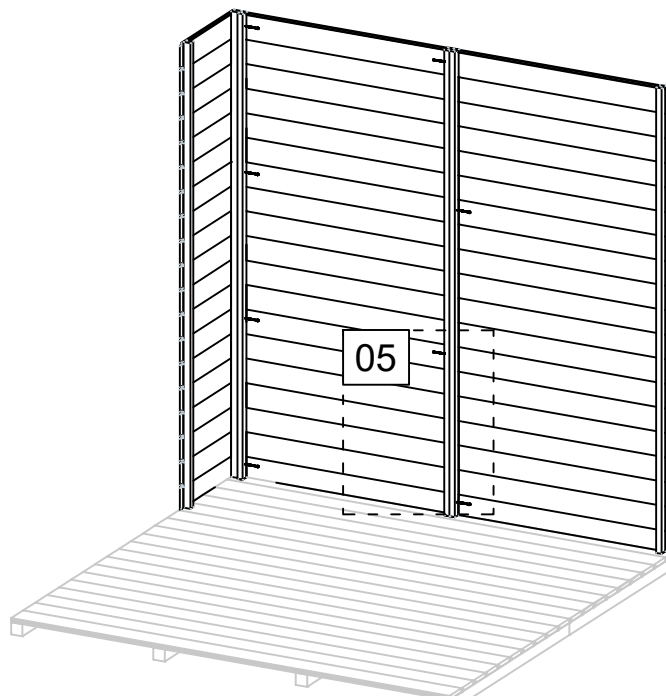
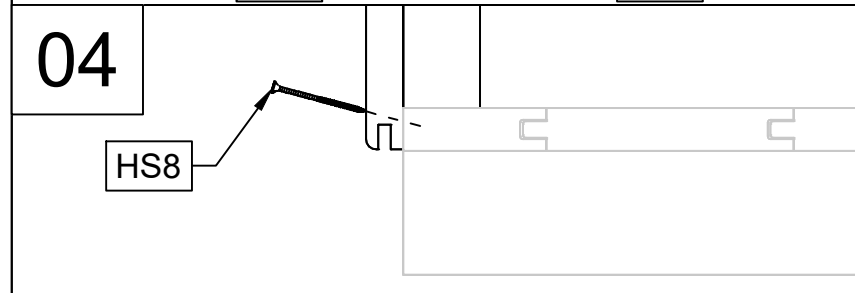
Art. Nr. E130400



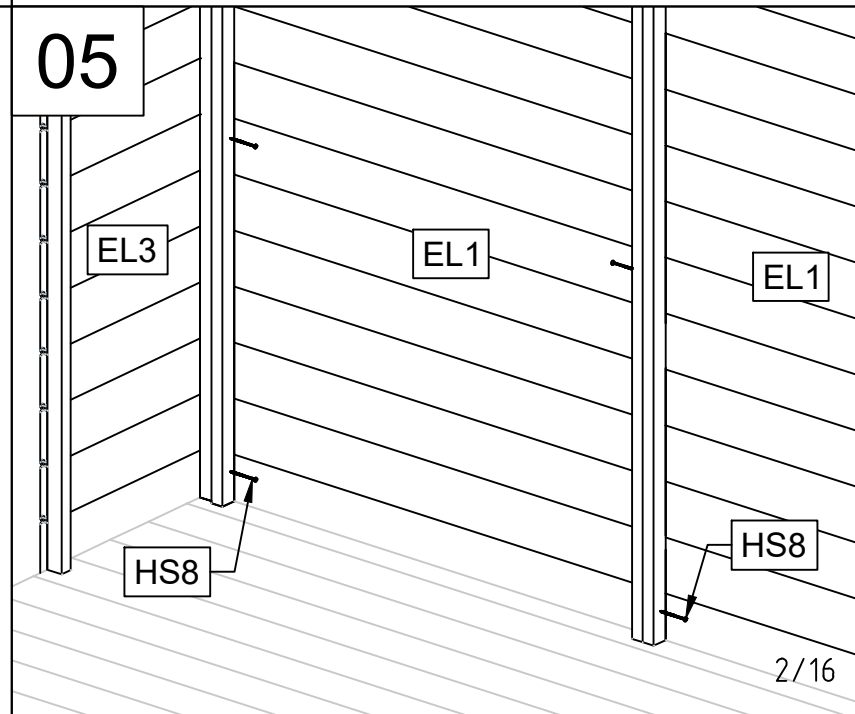
03



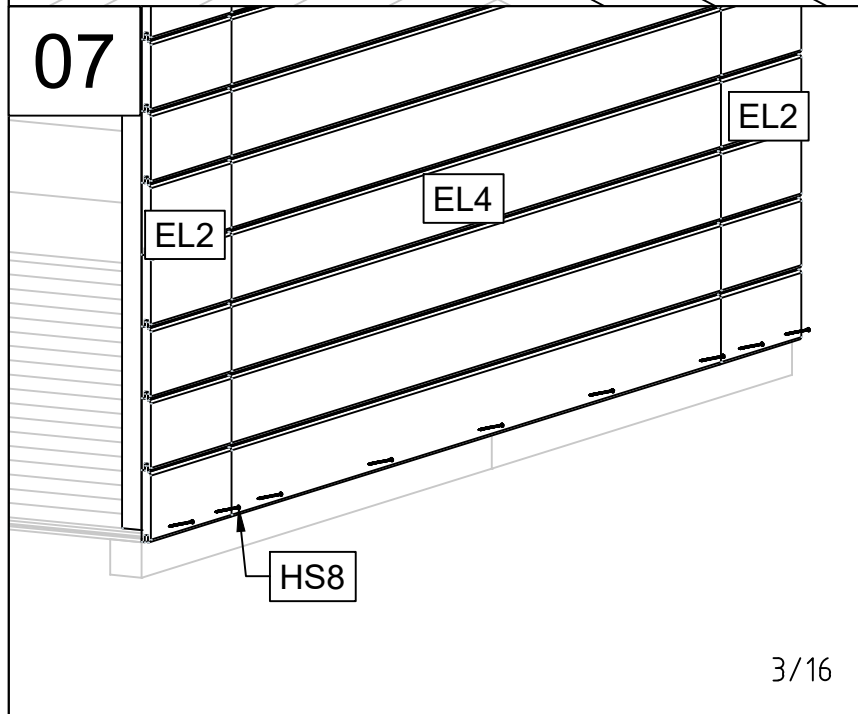
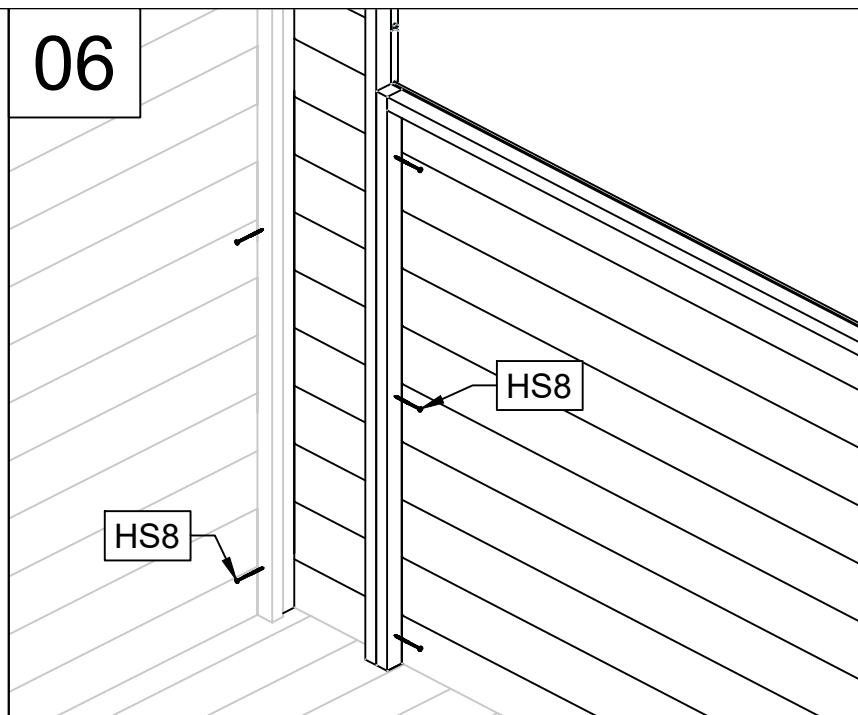
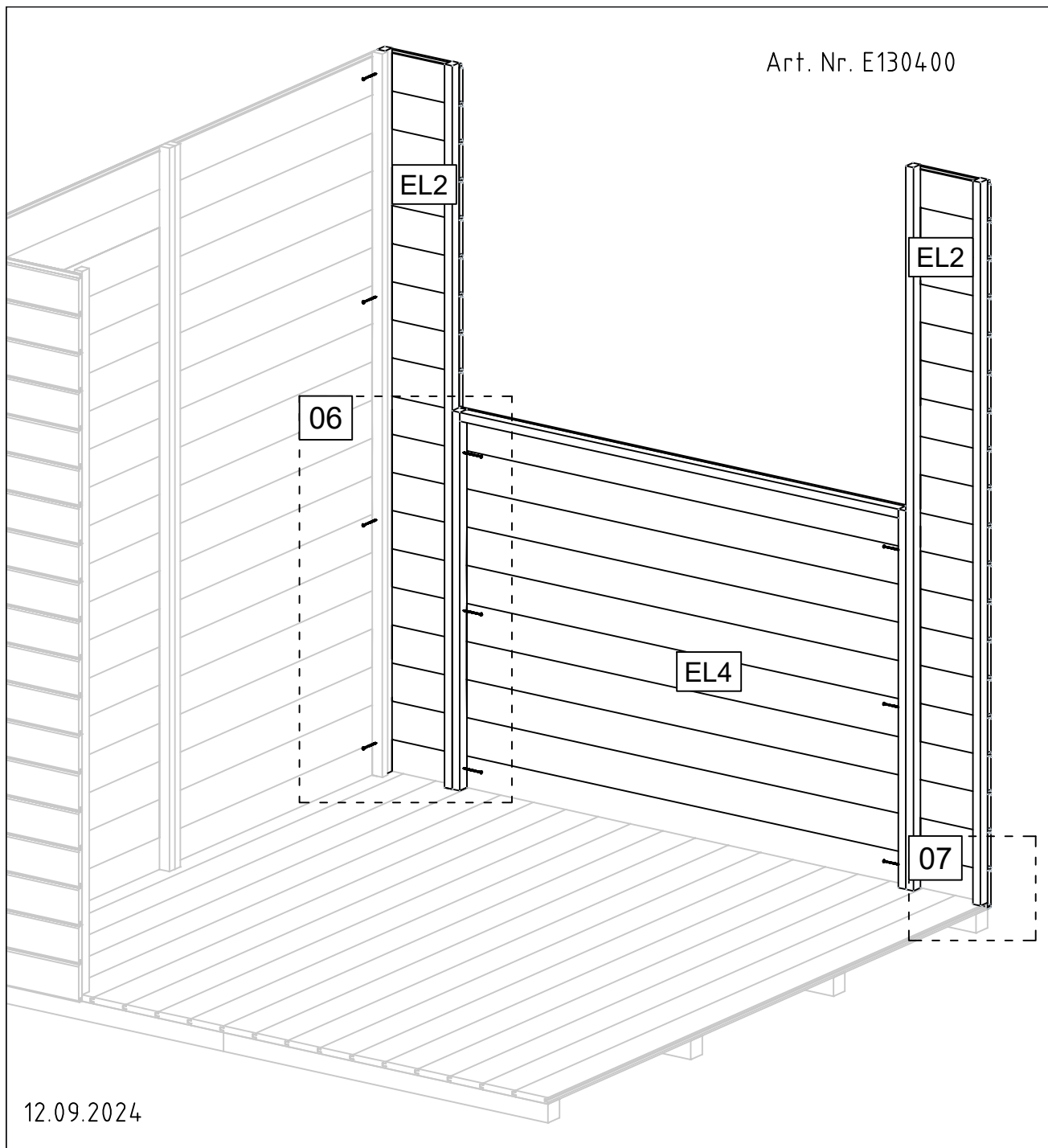
04



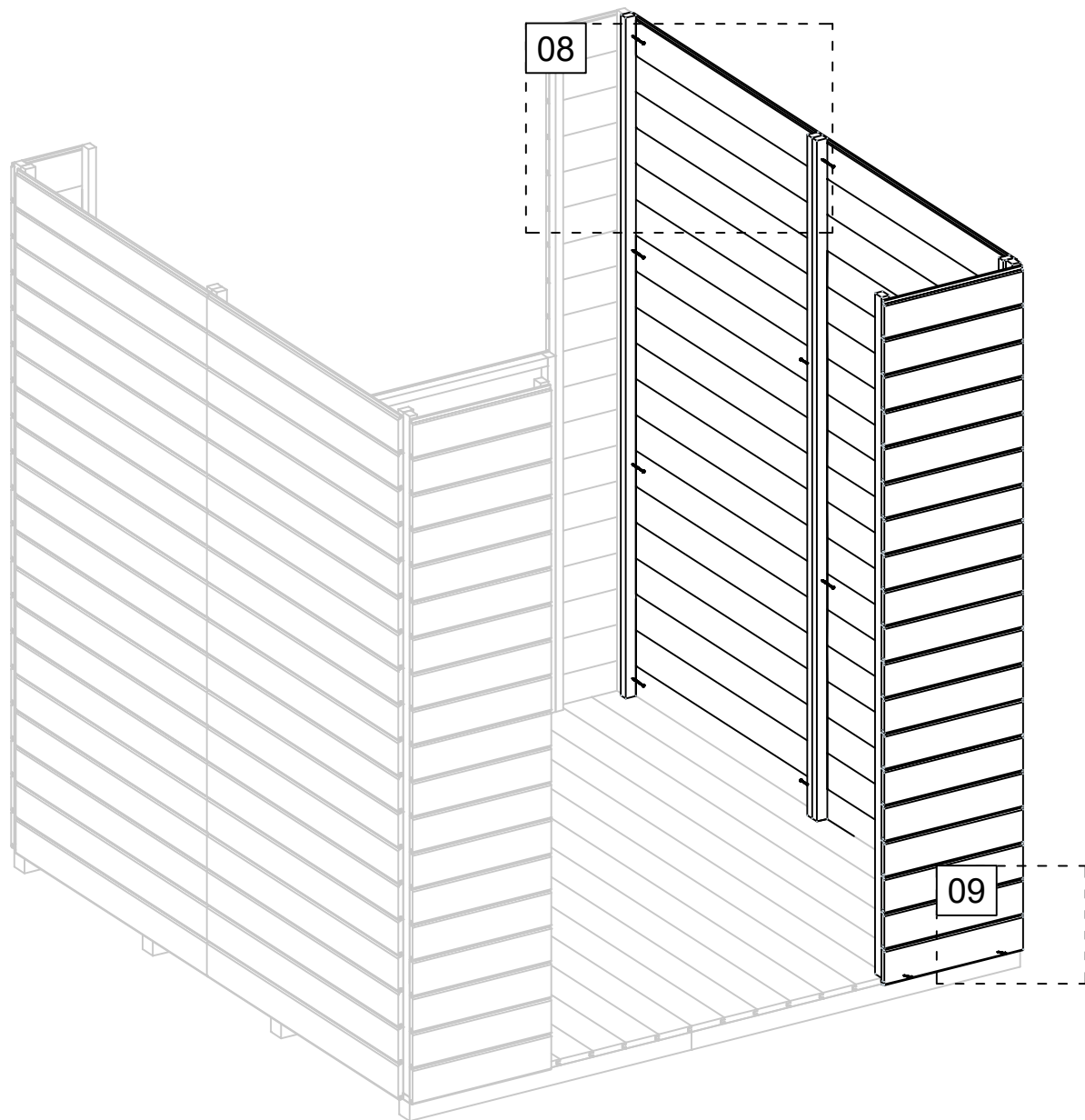
05



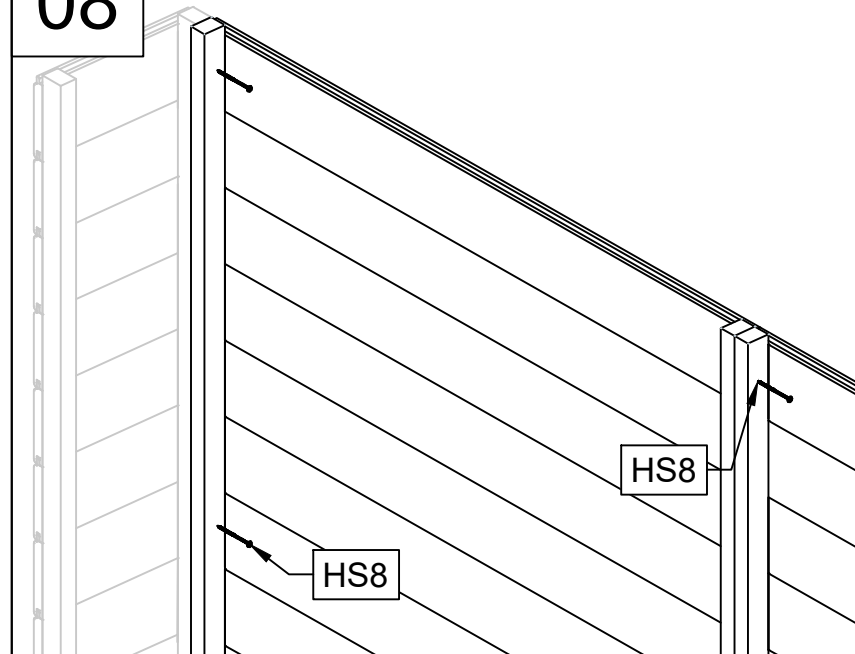
Art. Nr. E130400



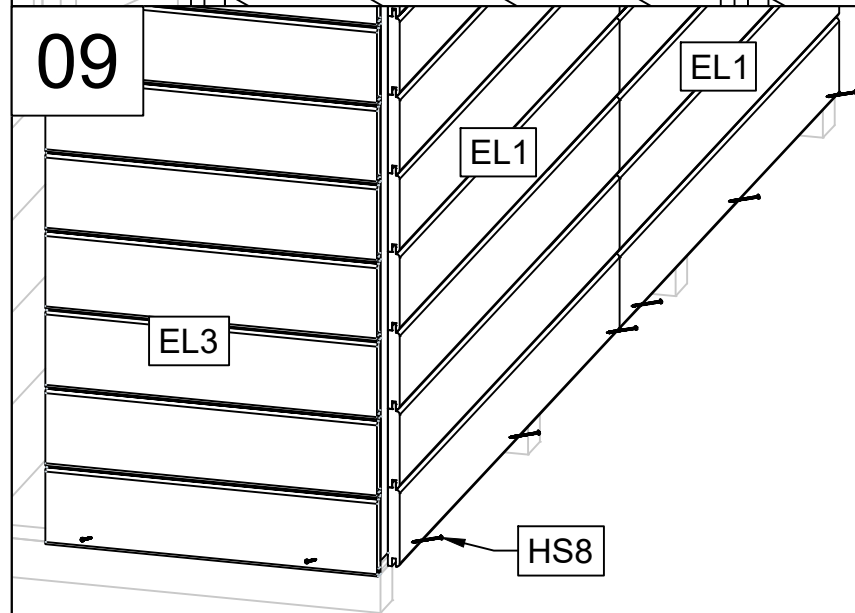
Art. Nr. E130400



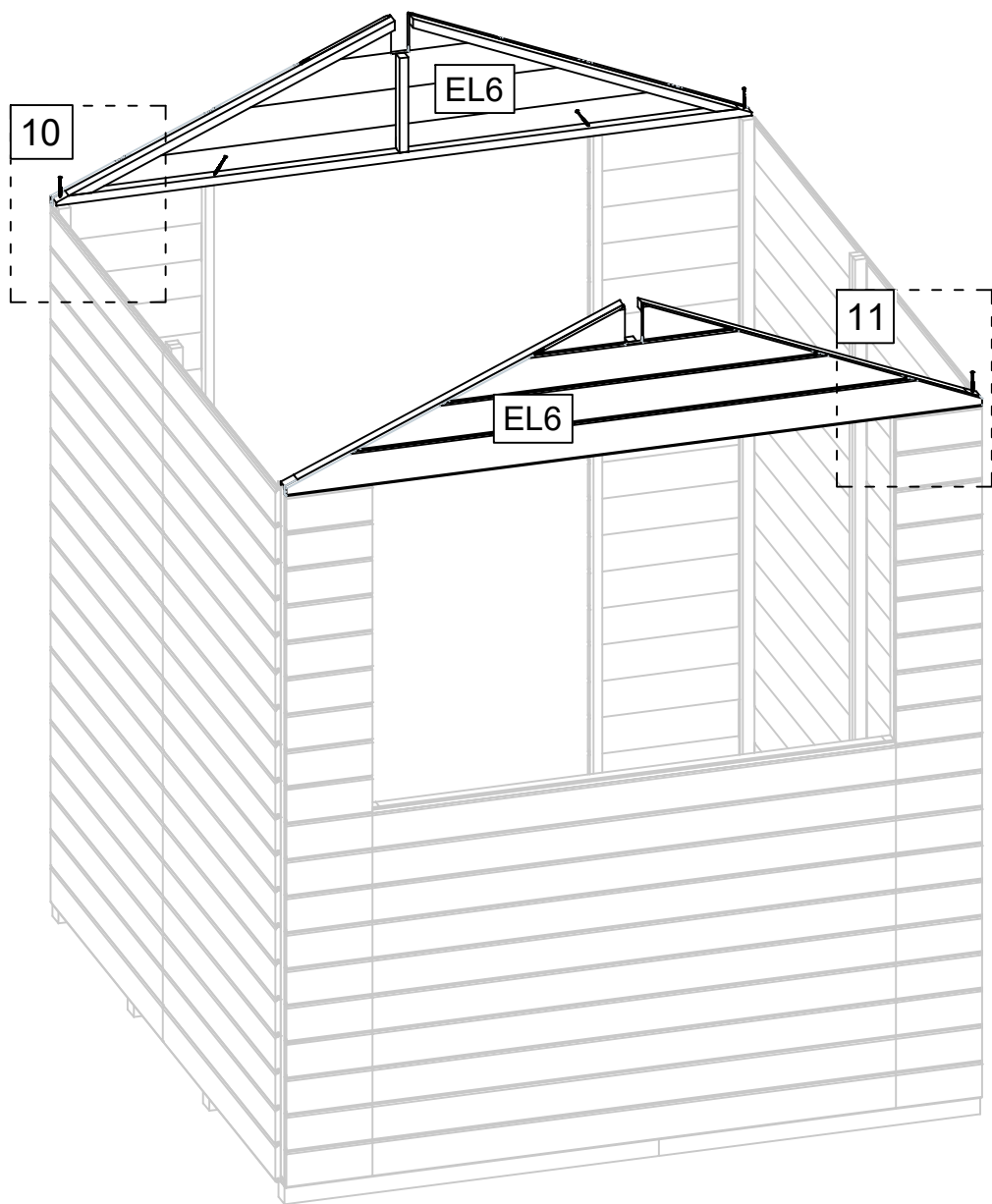
08



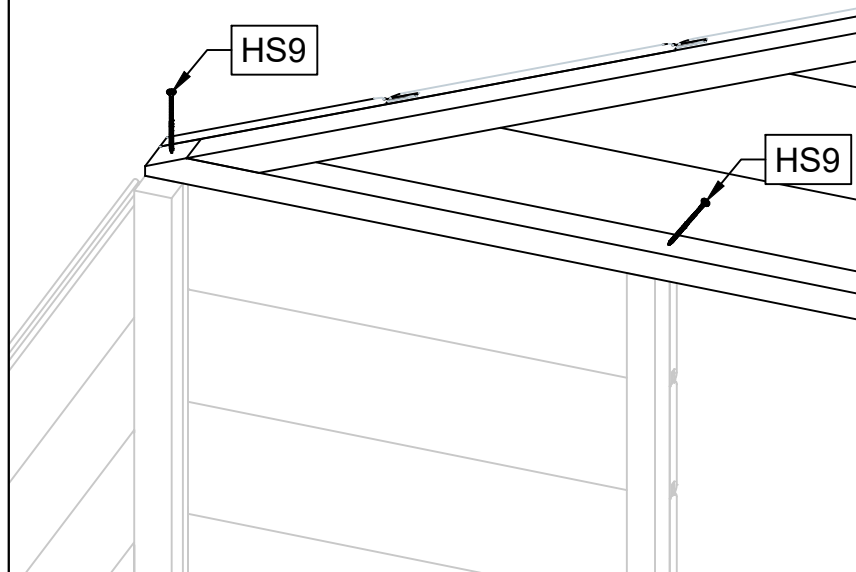
09



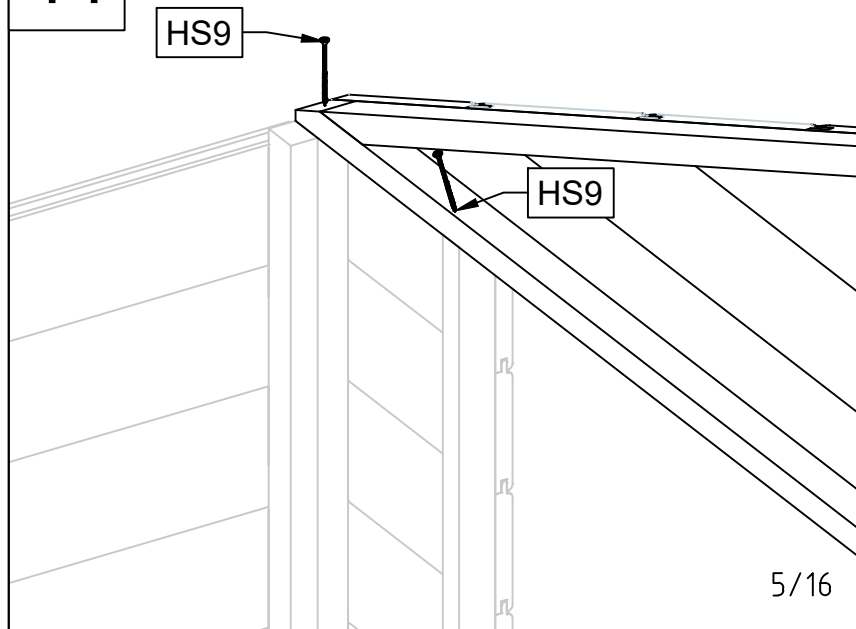
Art. Nr. E130400



10

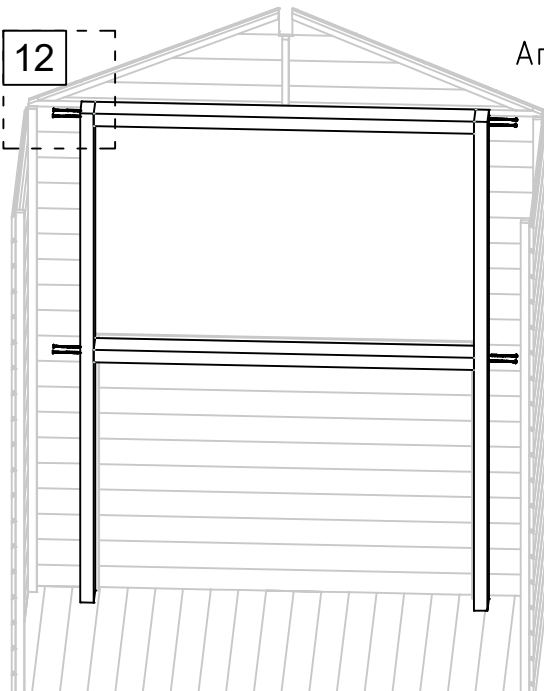


11

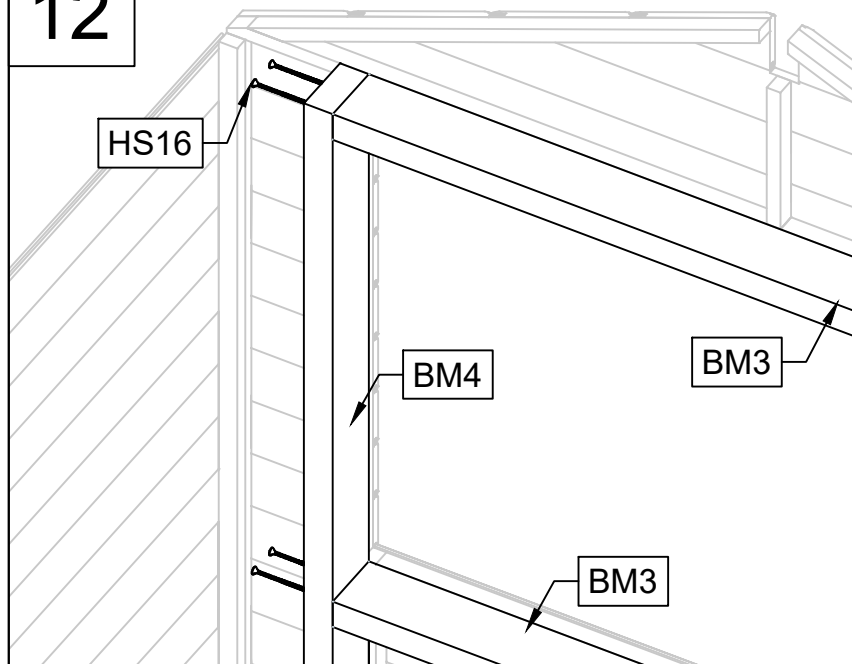


12

Art. Nr. E130400

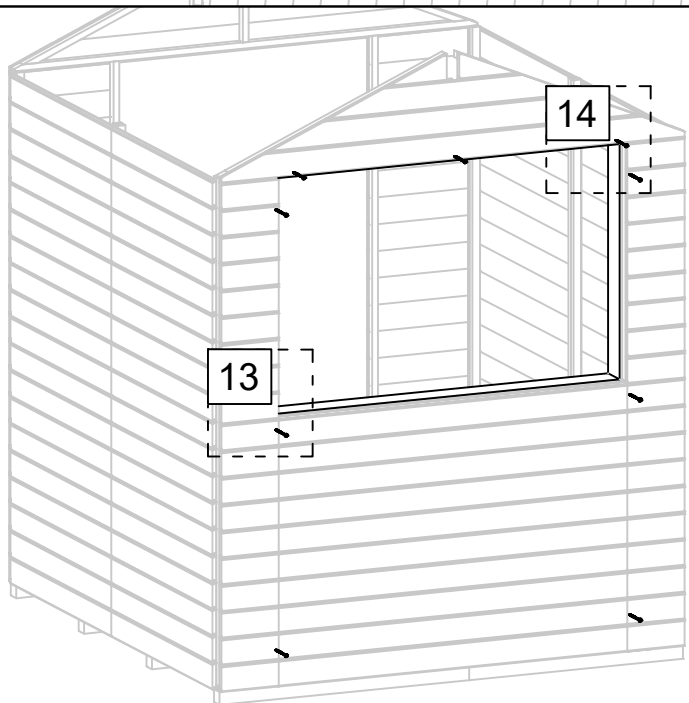


12

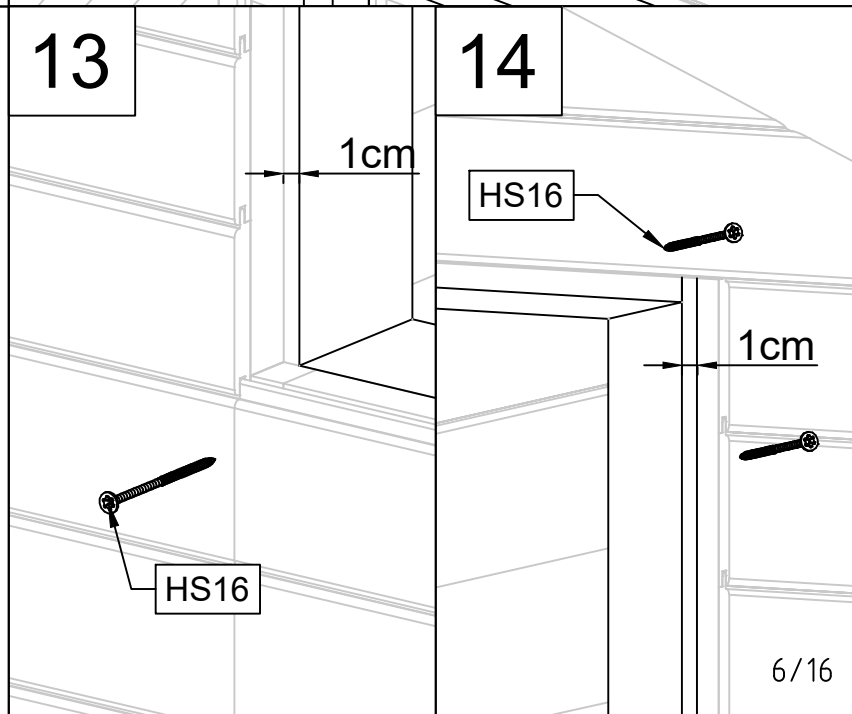


14

13

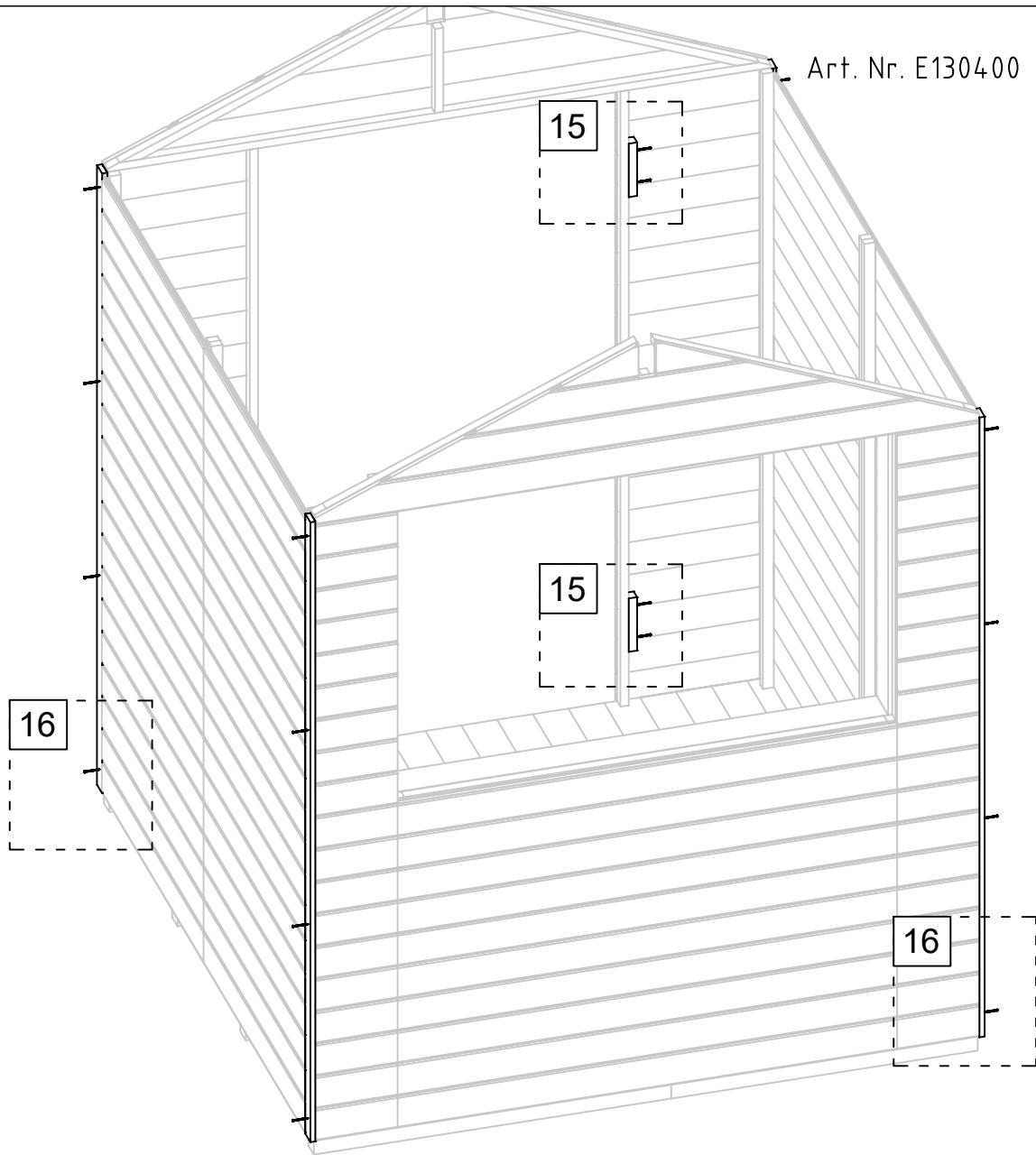


13

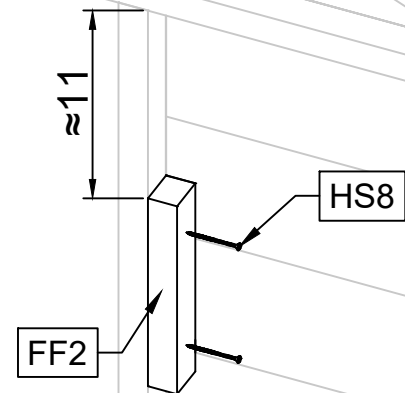


14

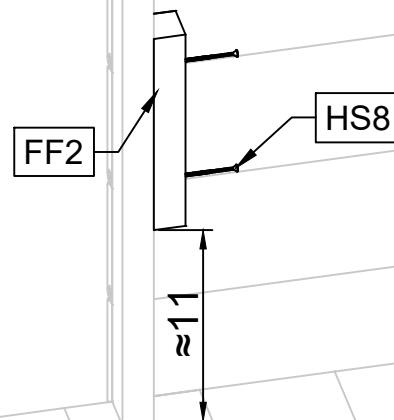
Art. Nr. E130400



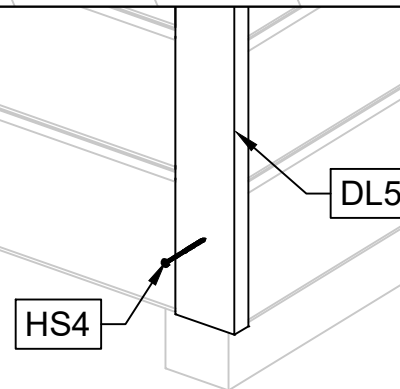
15



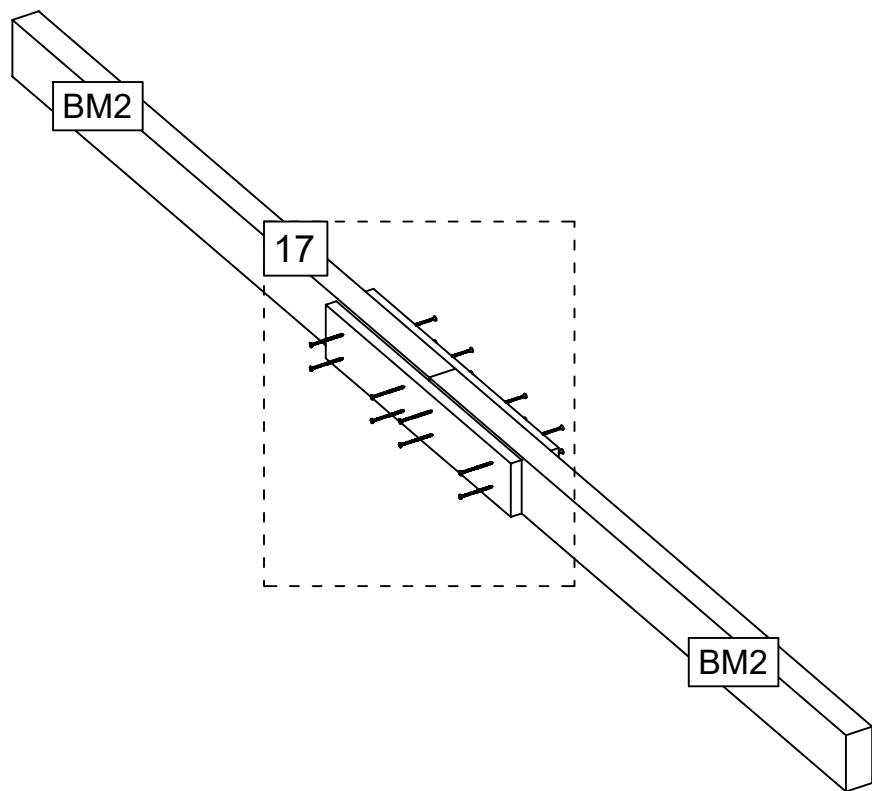
15



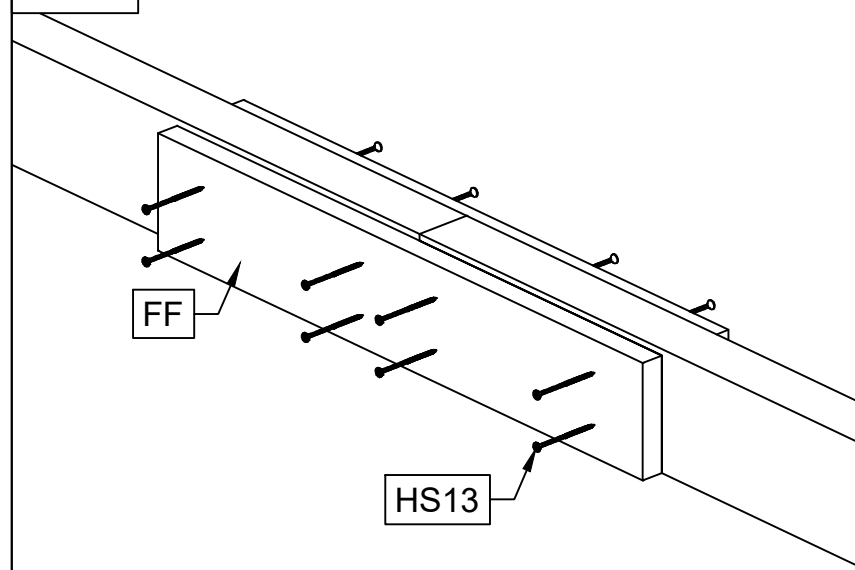
16



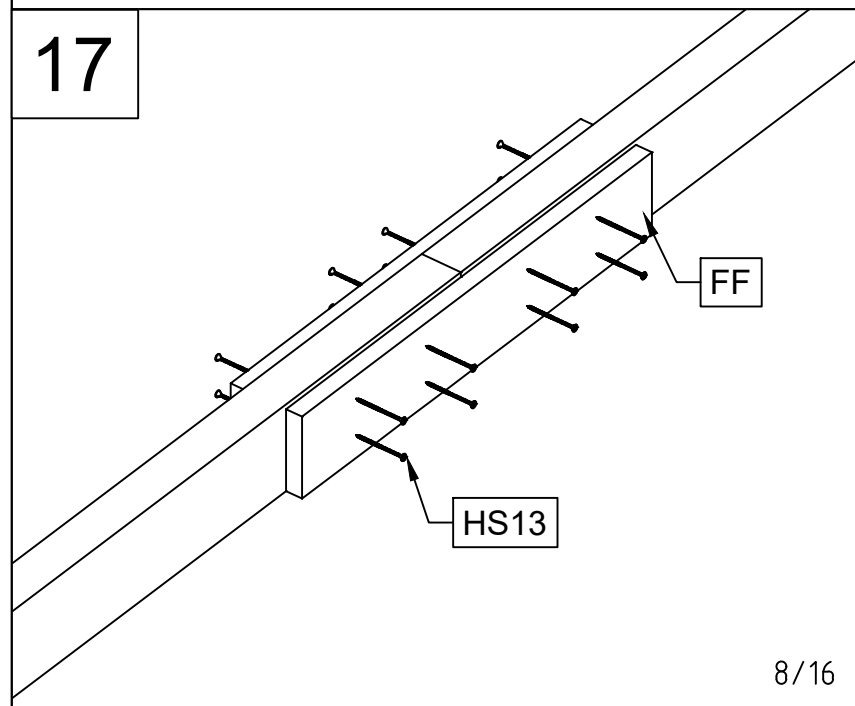
Art. Nr. E130400



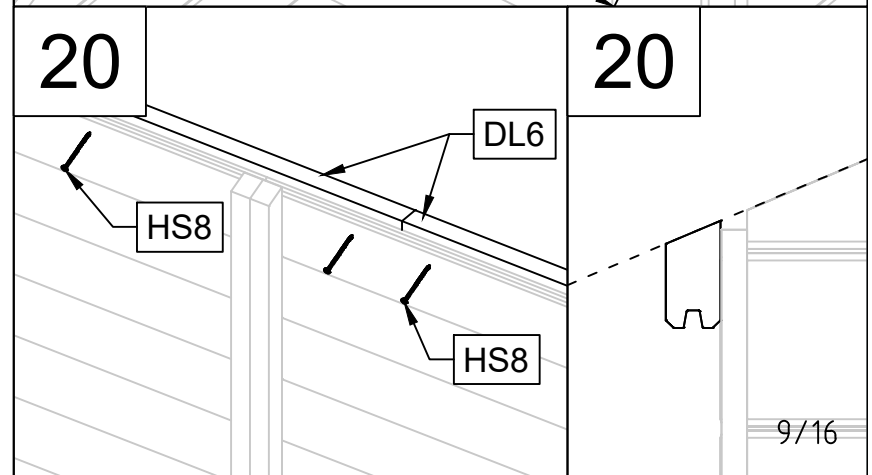
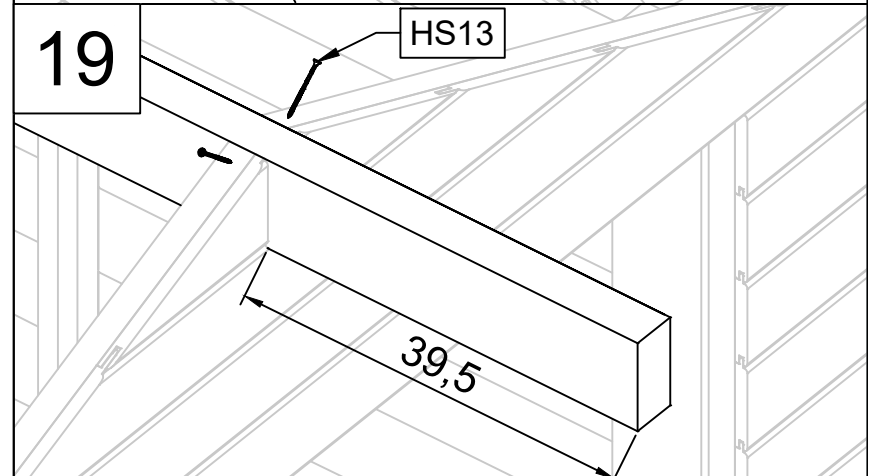
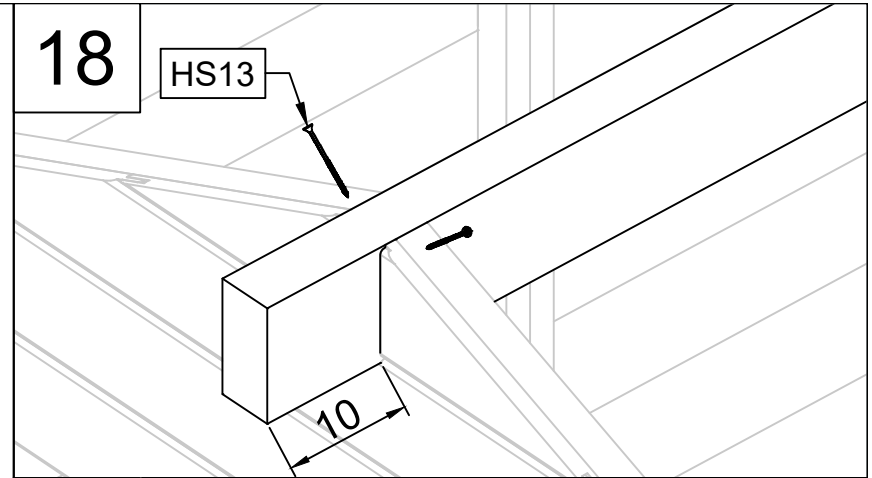
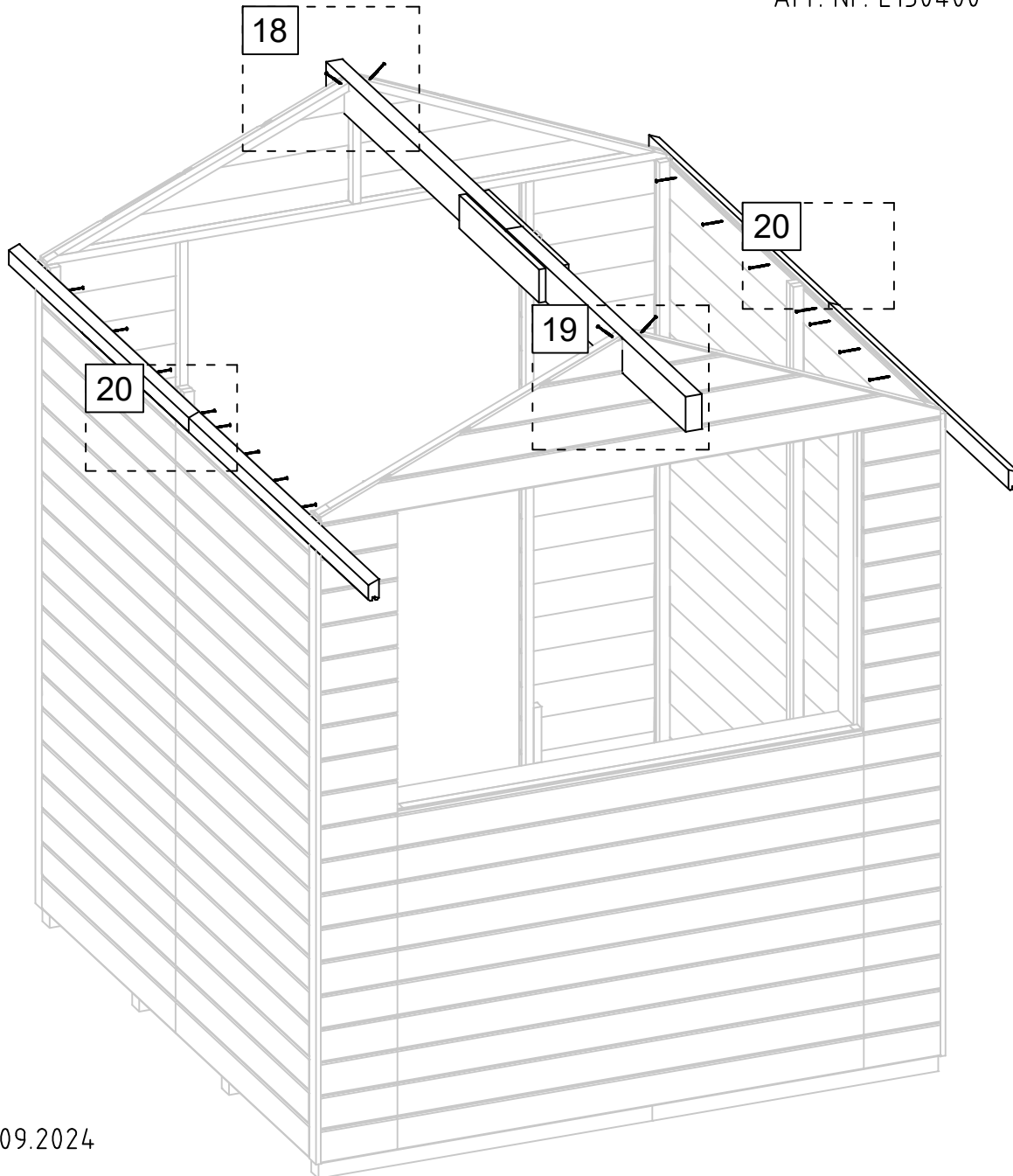
17



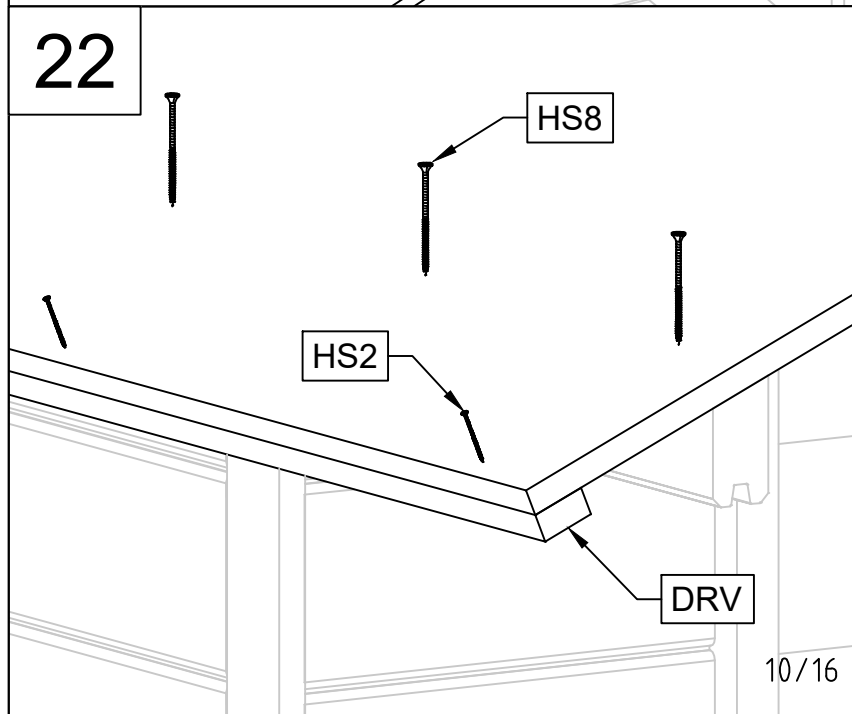
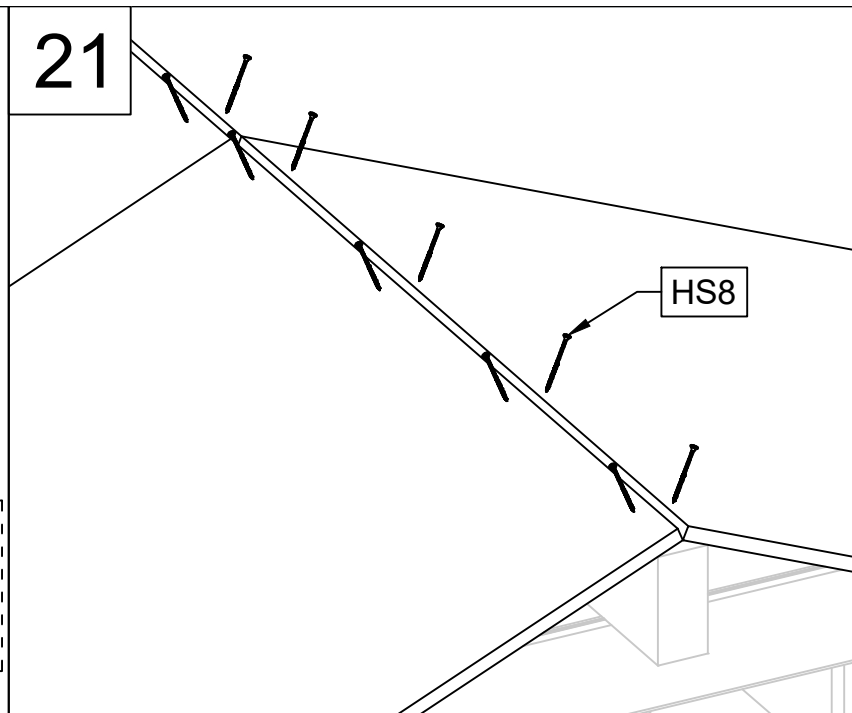
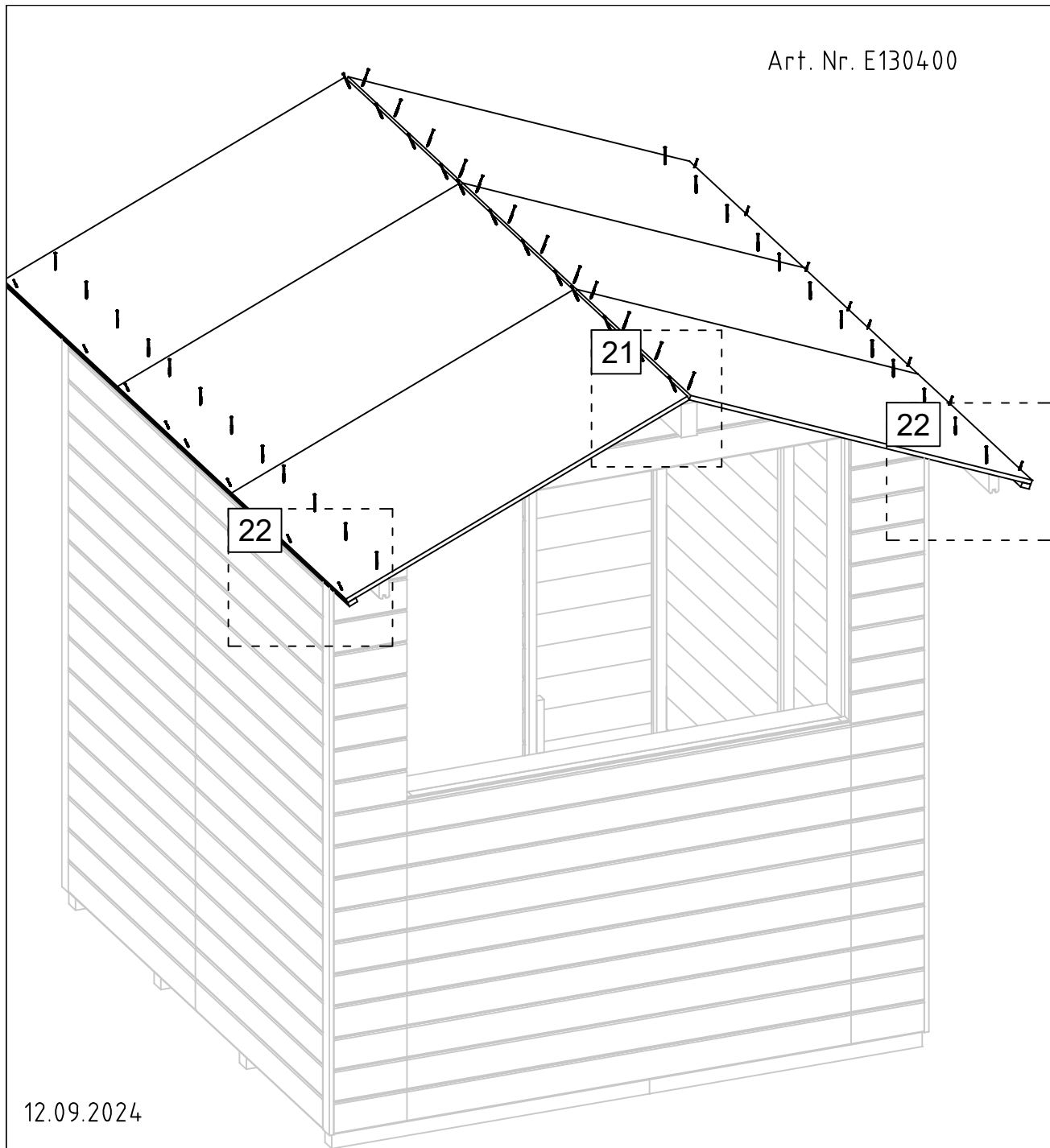
17



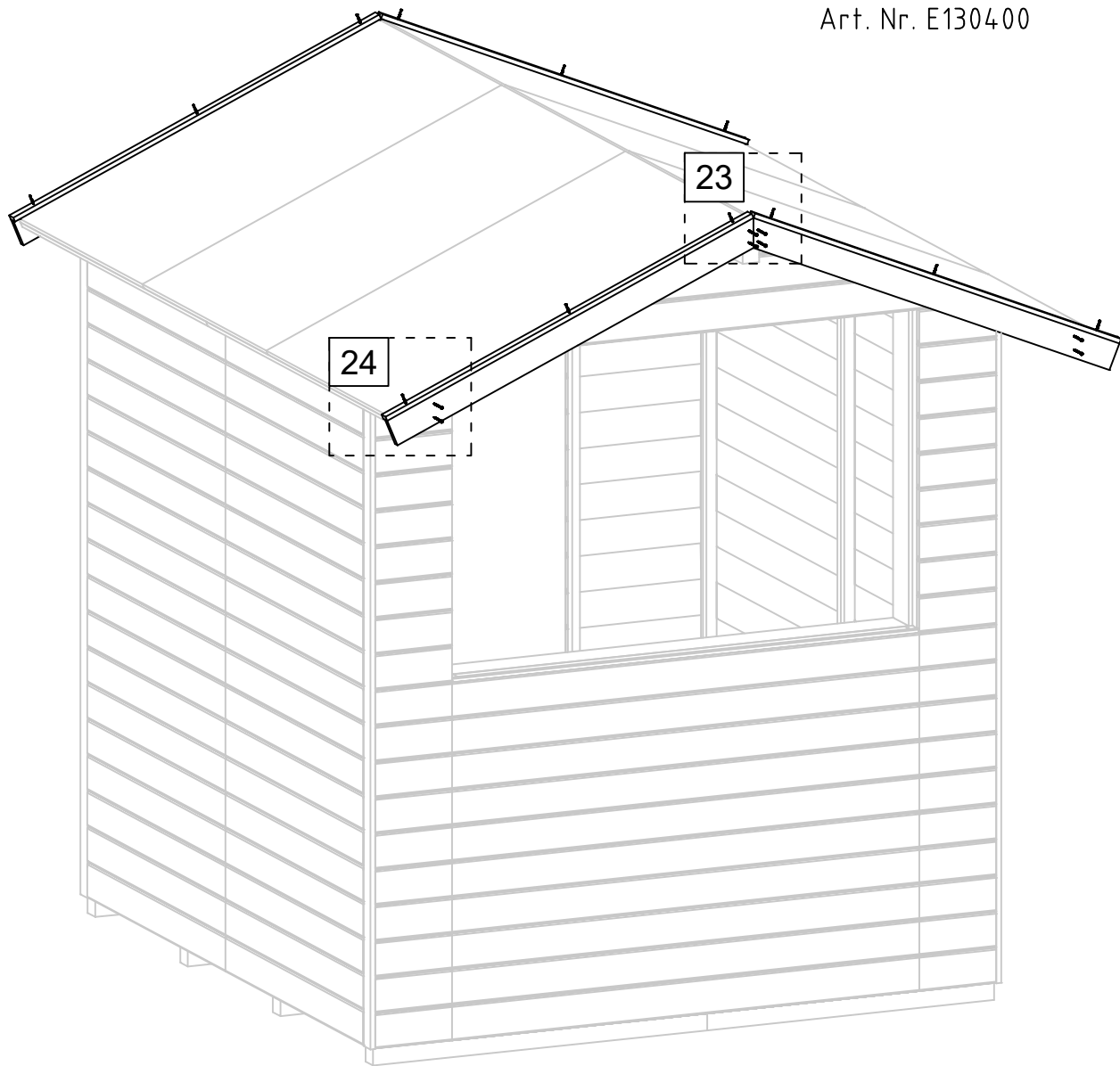
Art. Nr. E130400



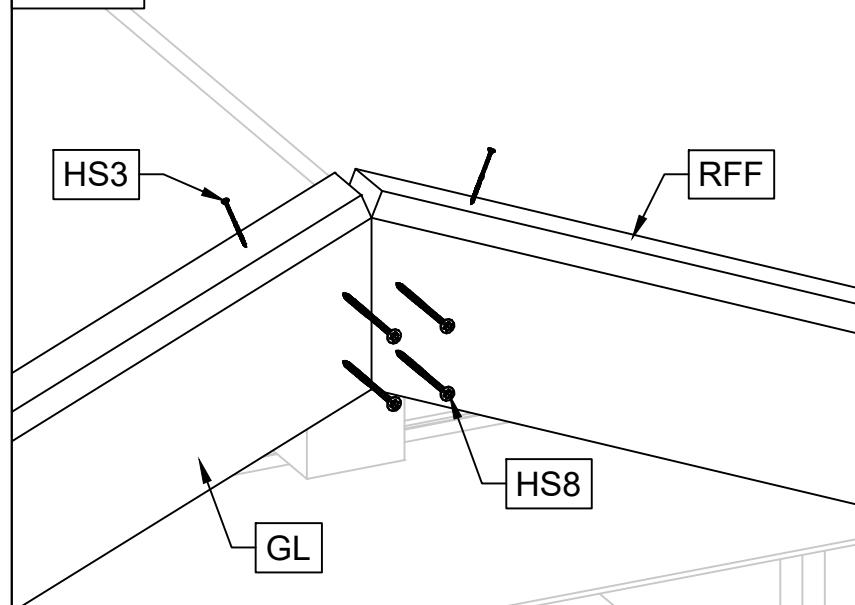
Art. Nr. E130400



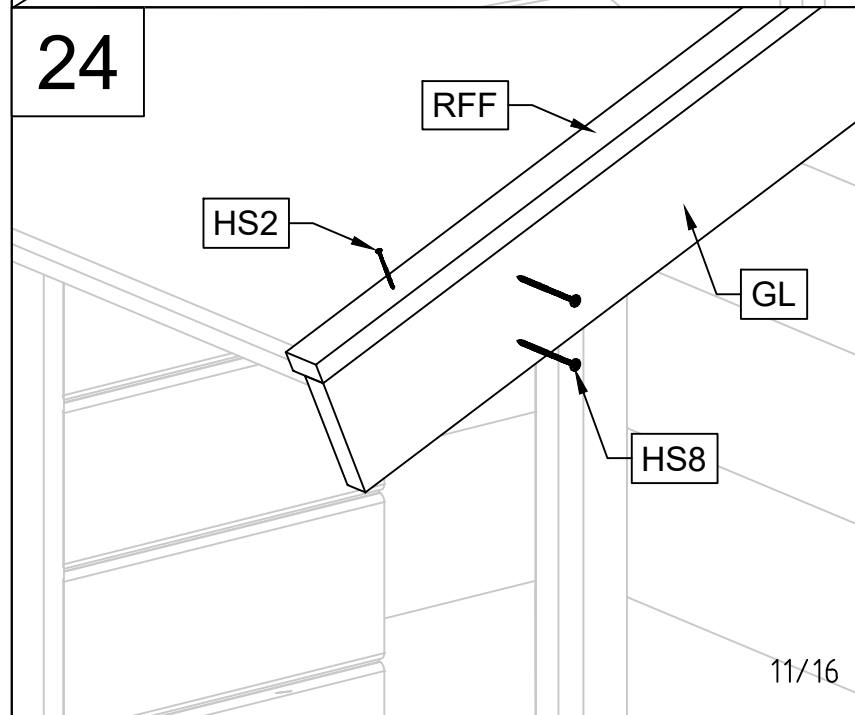
Art. Nr. E130400



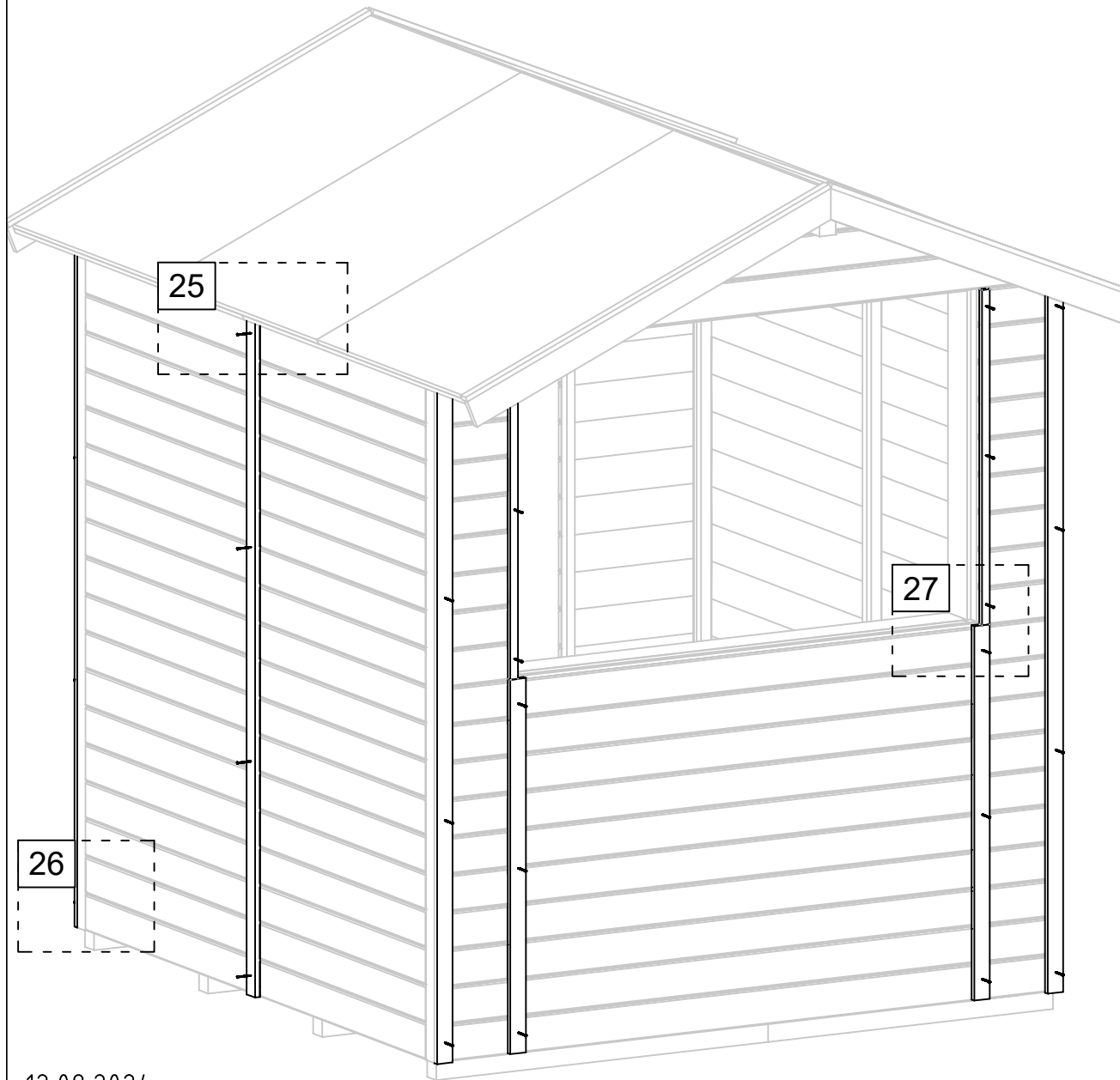
23



24



Art. Nr. E130400



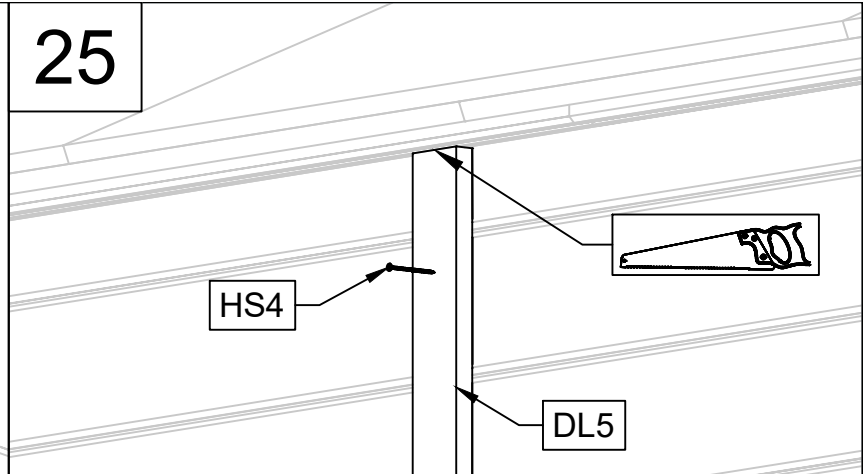
26

25

27

12.09.2024

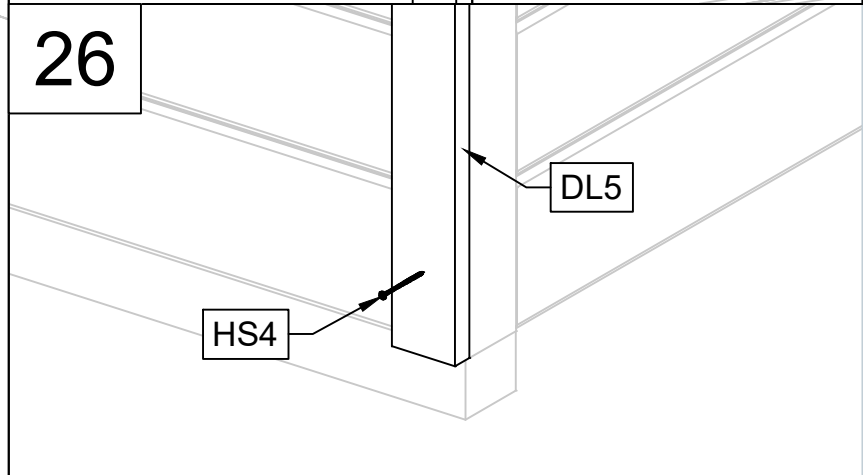
25



HS4

DL5

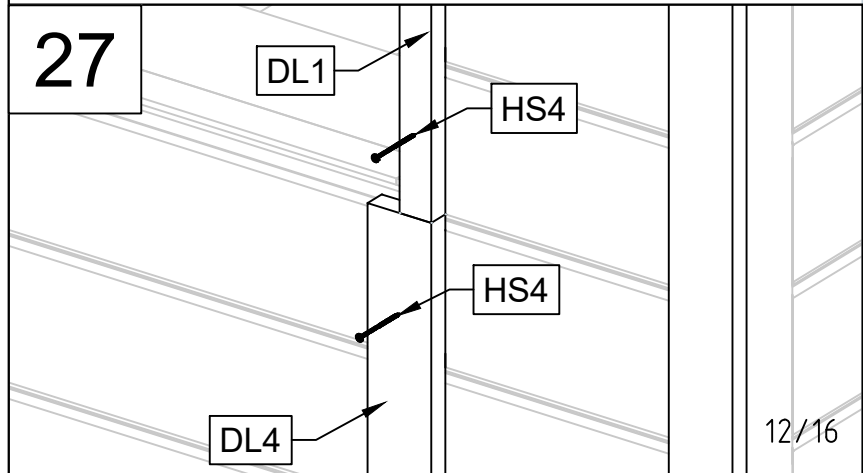
26



HS4

DL5

27



DL1

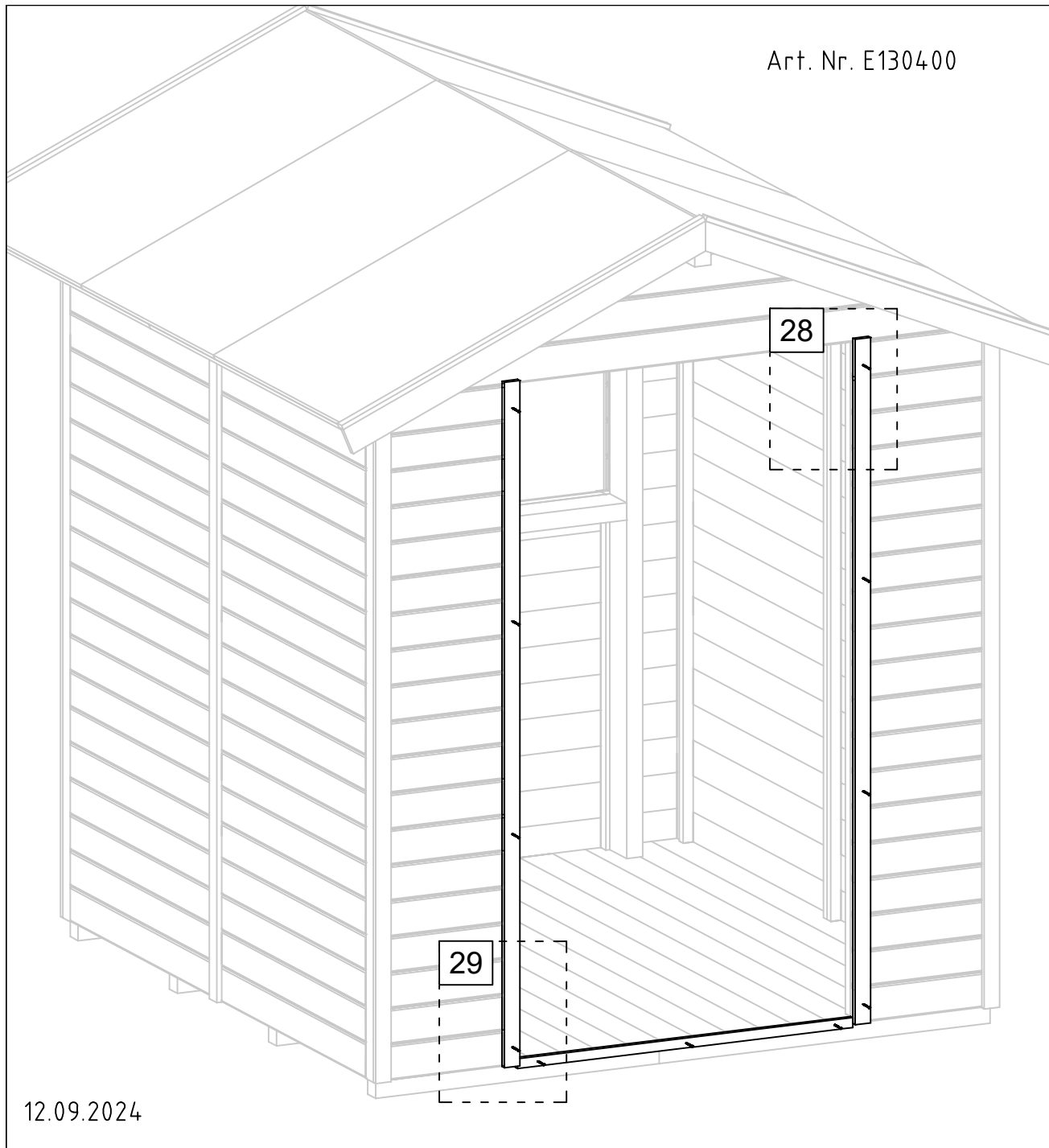
HS4

HS4

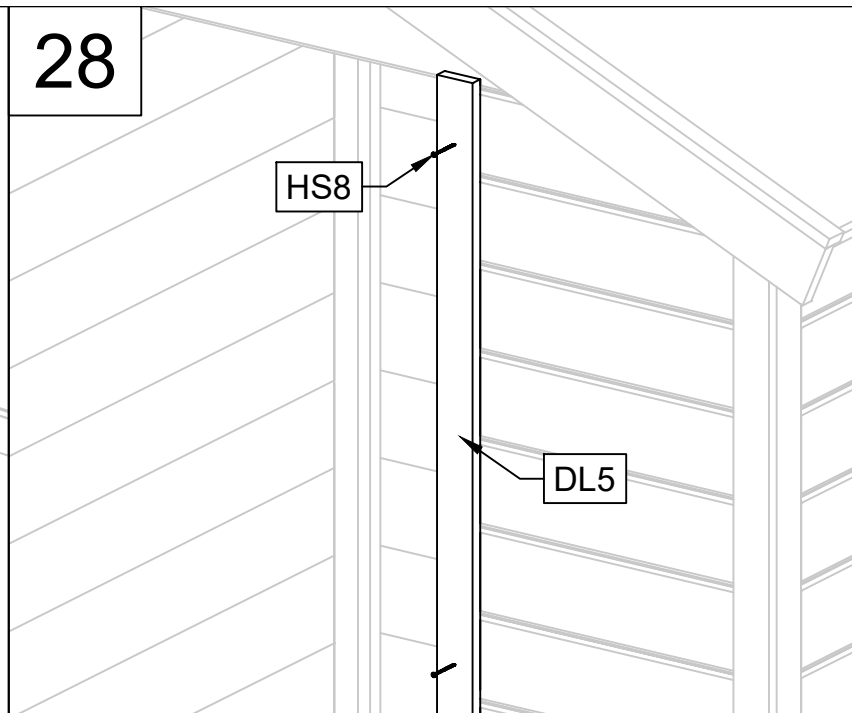
DL4

12/16

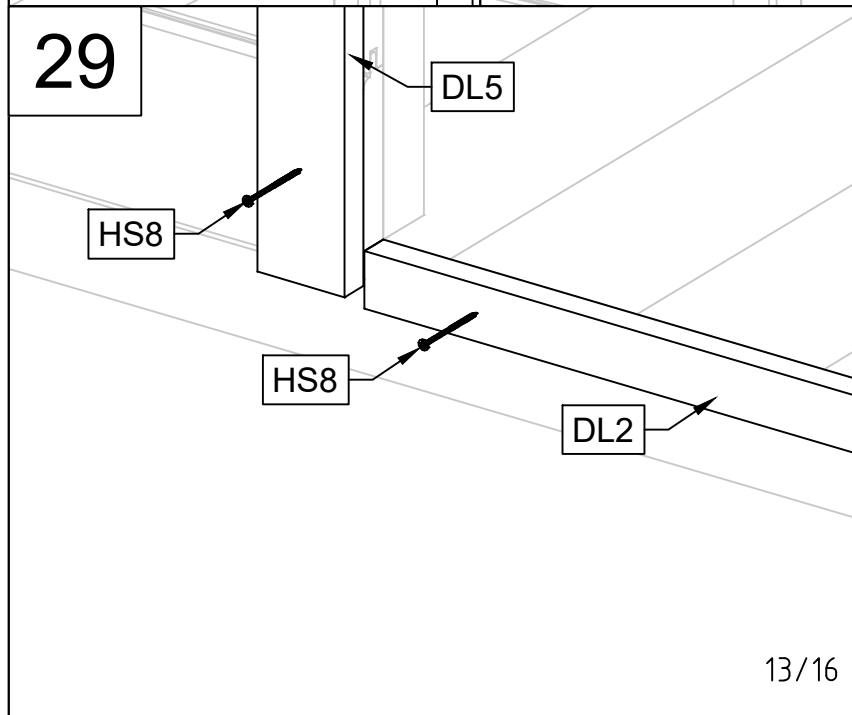
Art. Nr. E130400



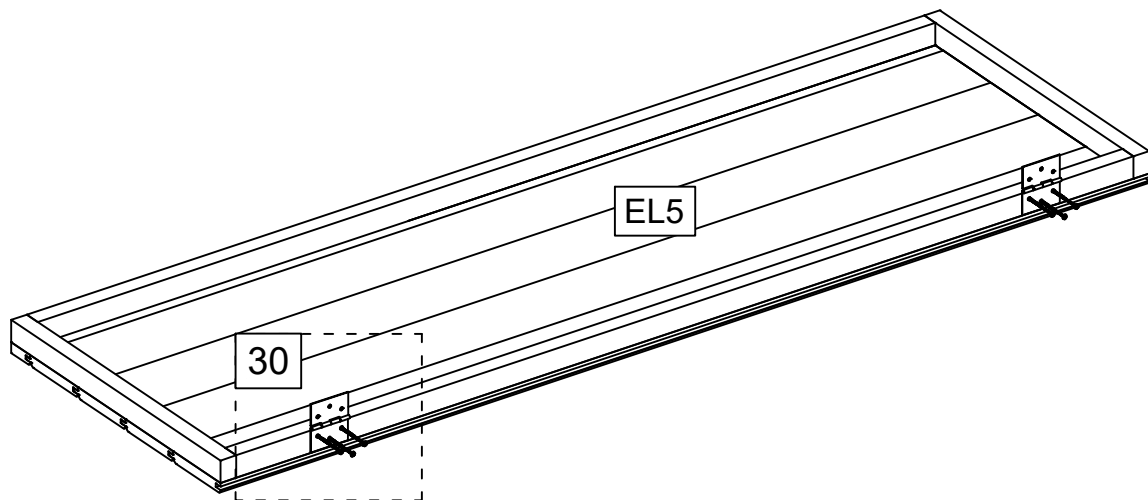
28



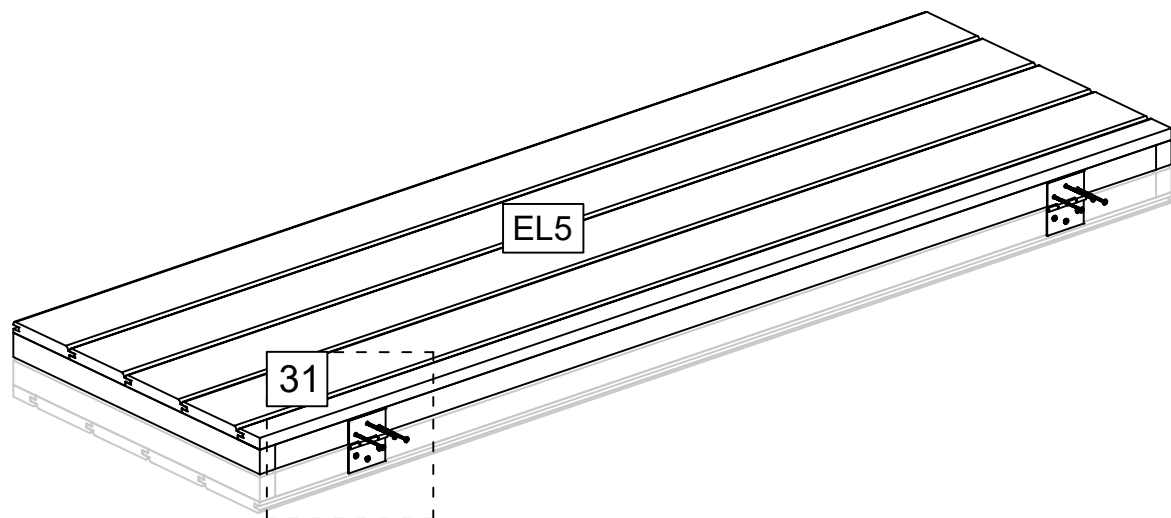
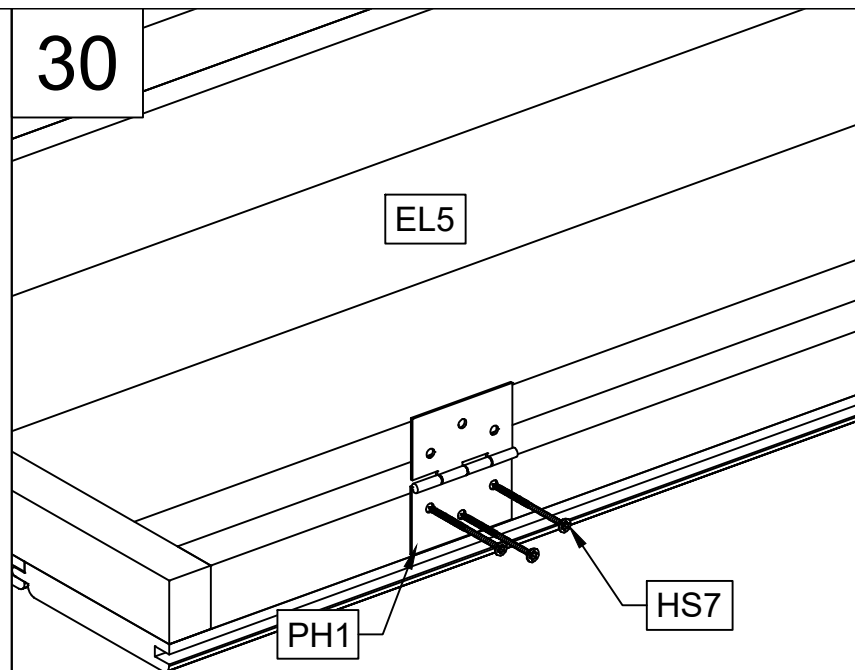
29



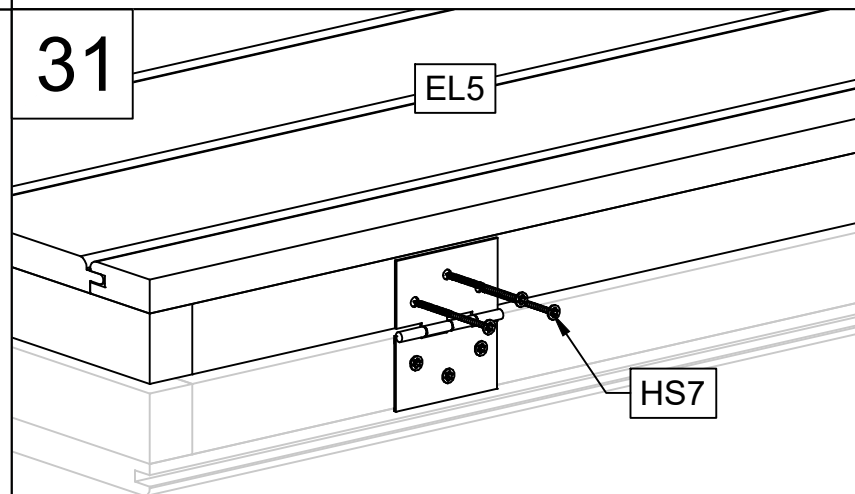
Art. Nr. E130400



30

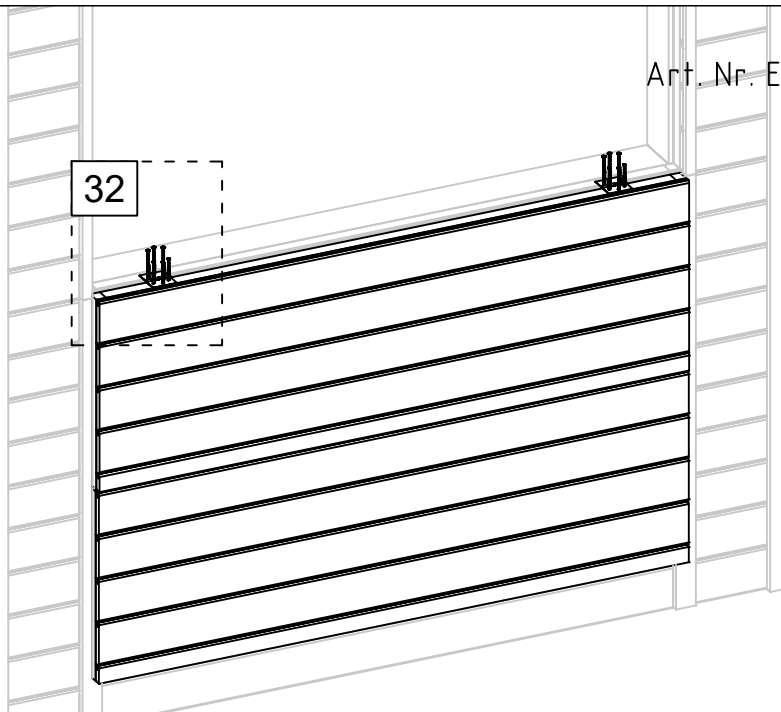


31

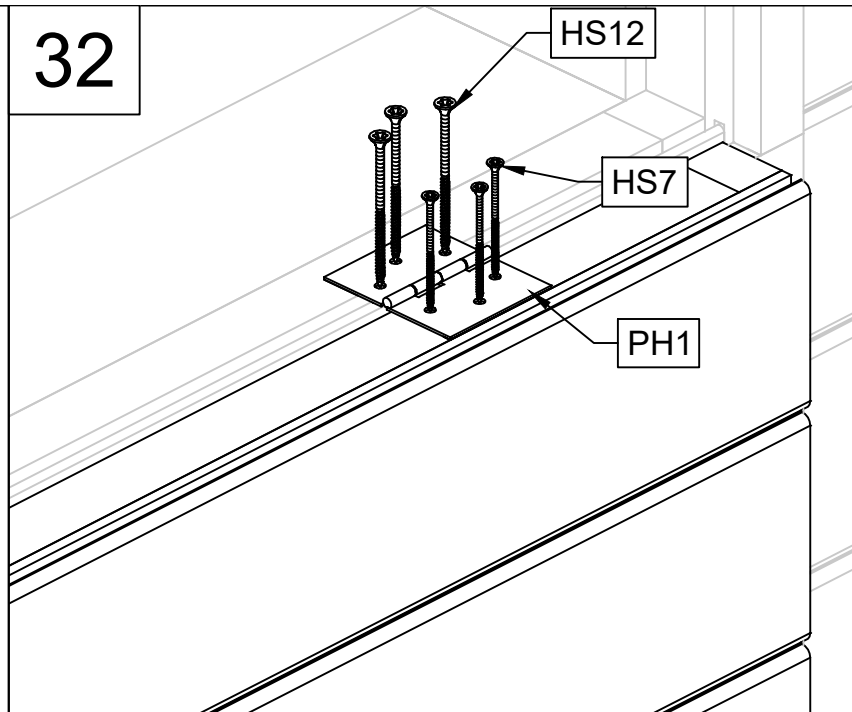


Art. Nr. E130400

32

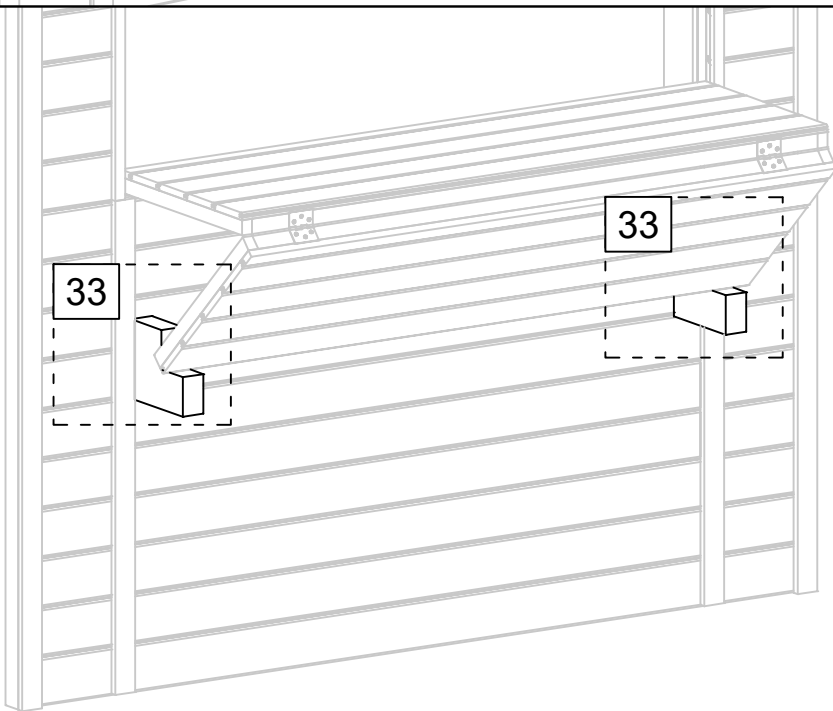


32

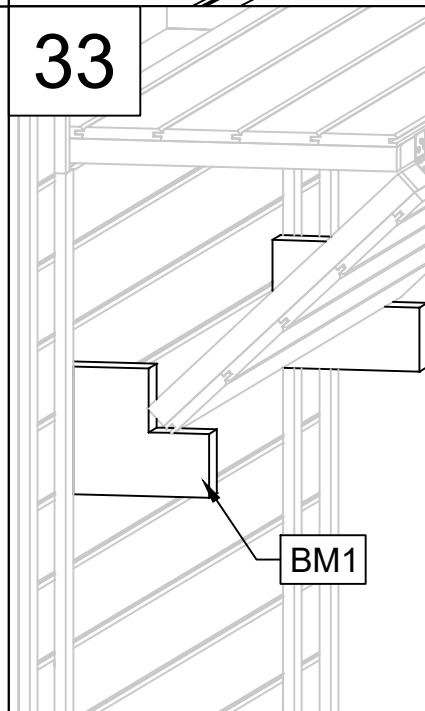


33

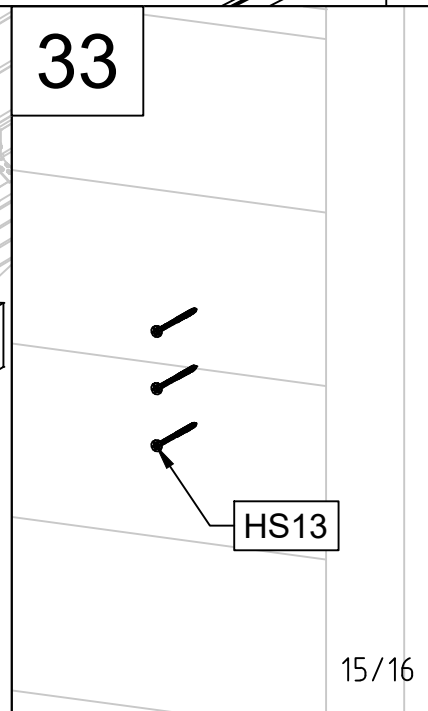
33



33

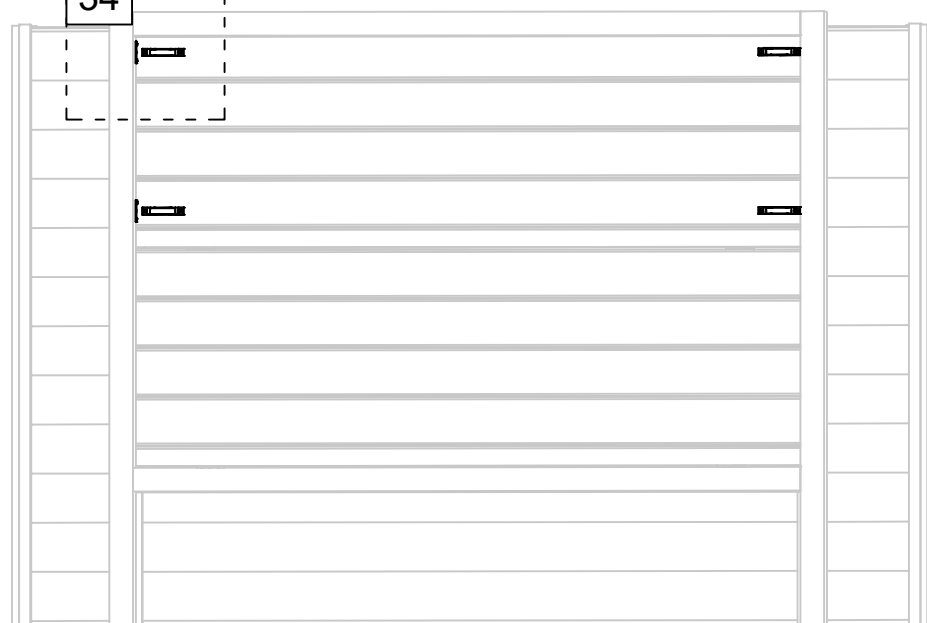


33

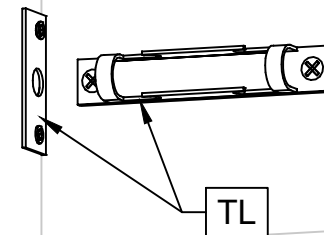


34

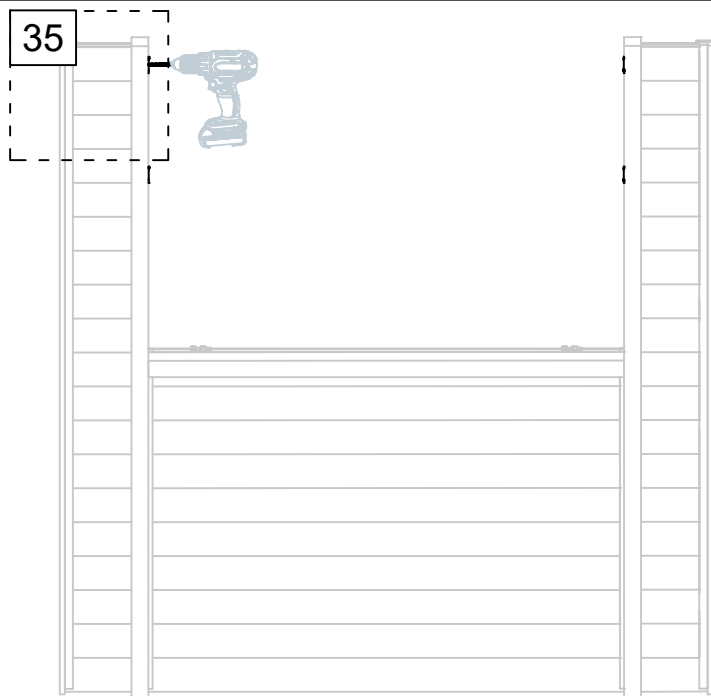
Art. Nr. E130400



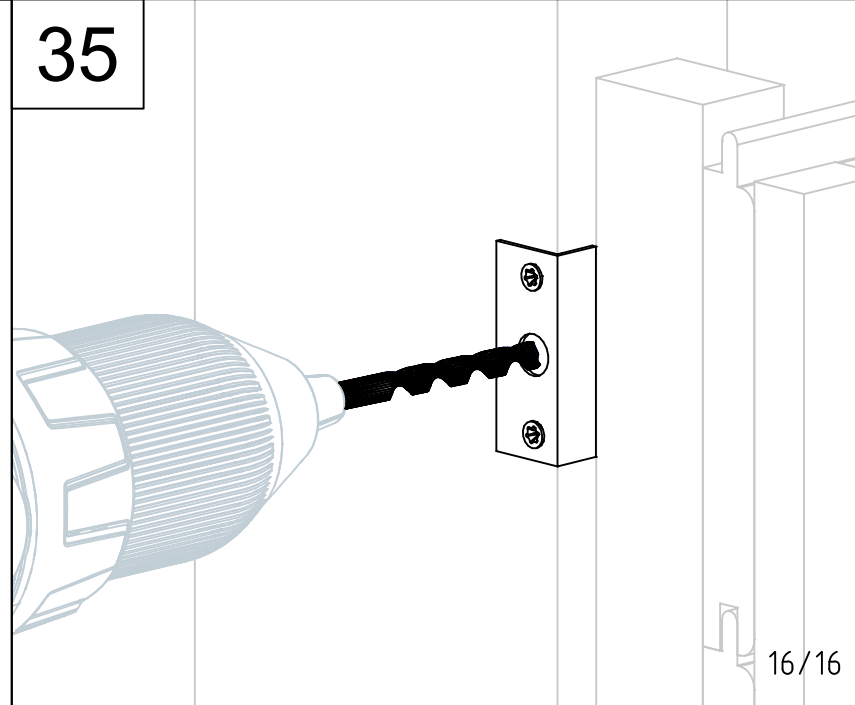
34

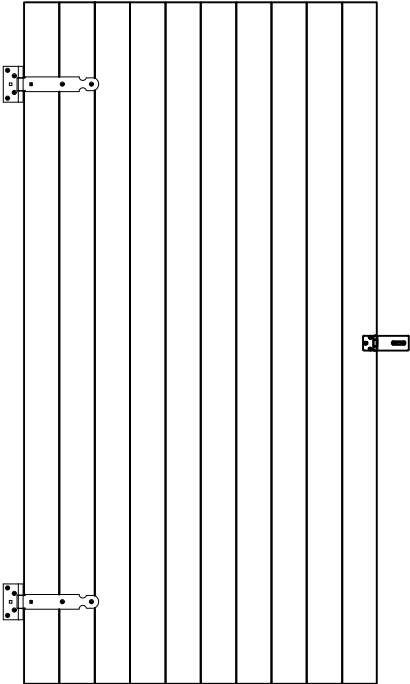
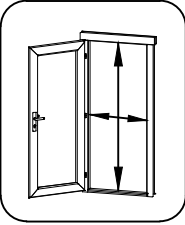
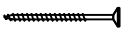
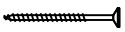
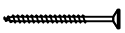
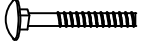
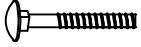


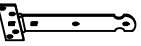
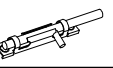



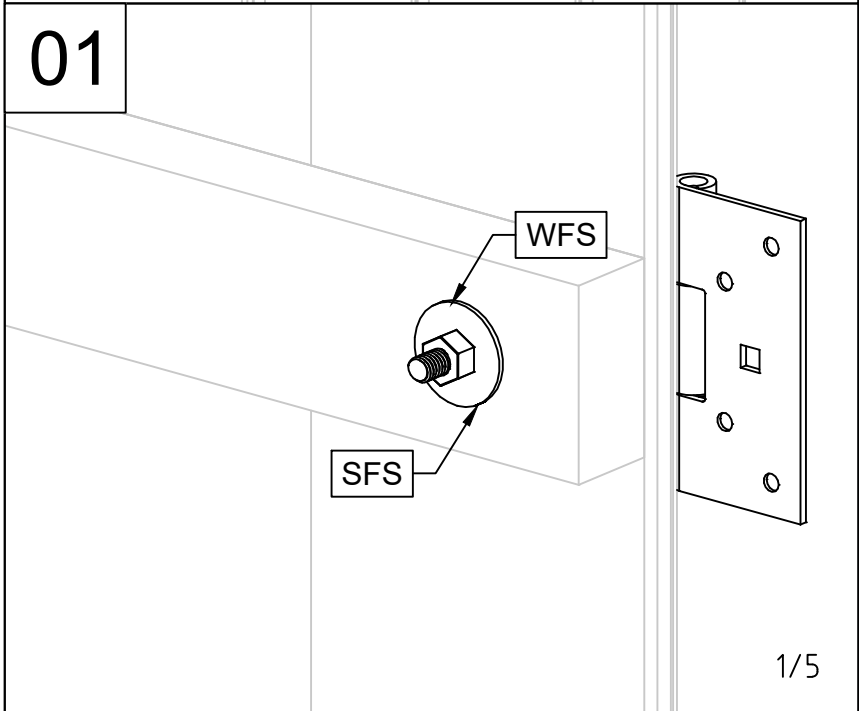
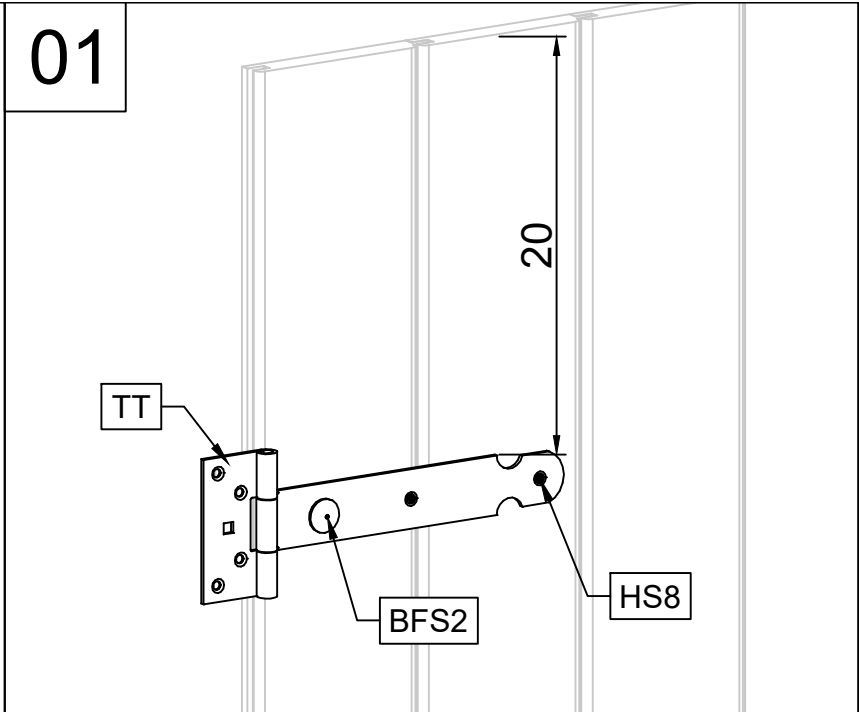
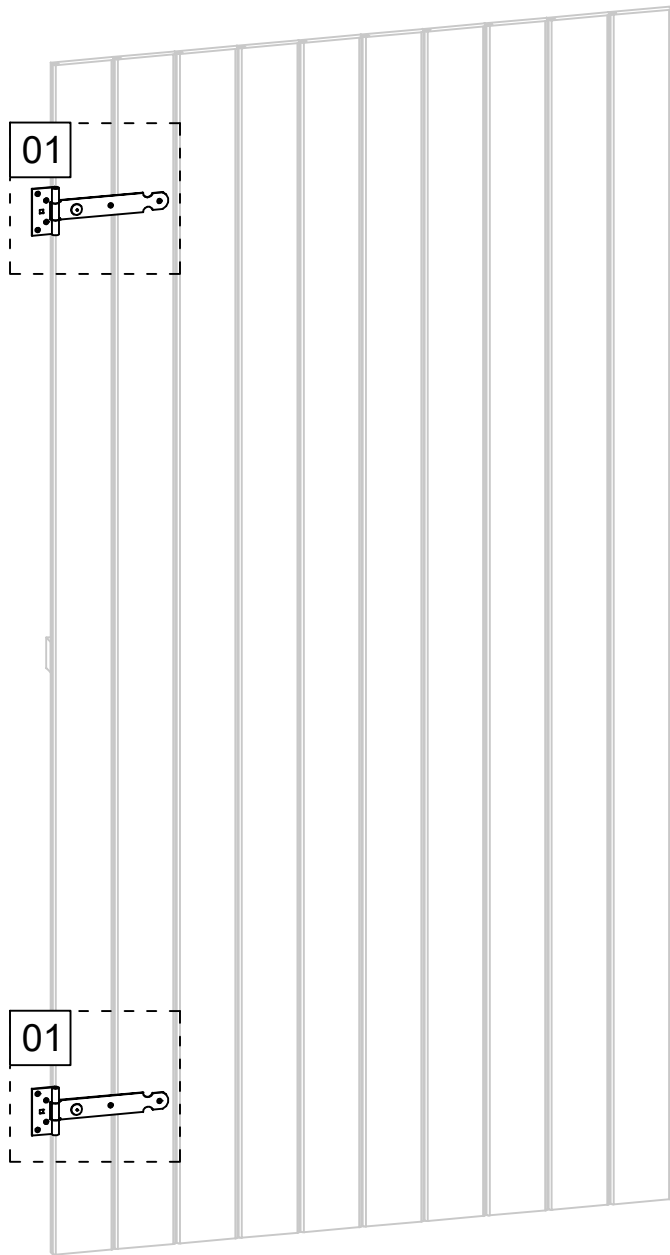
35

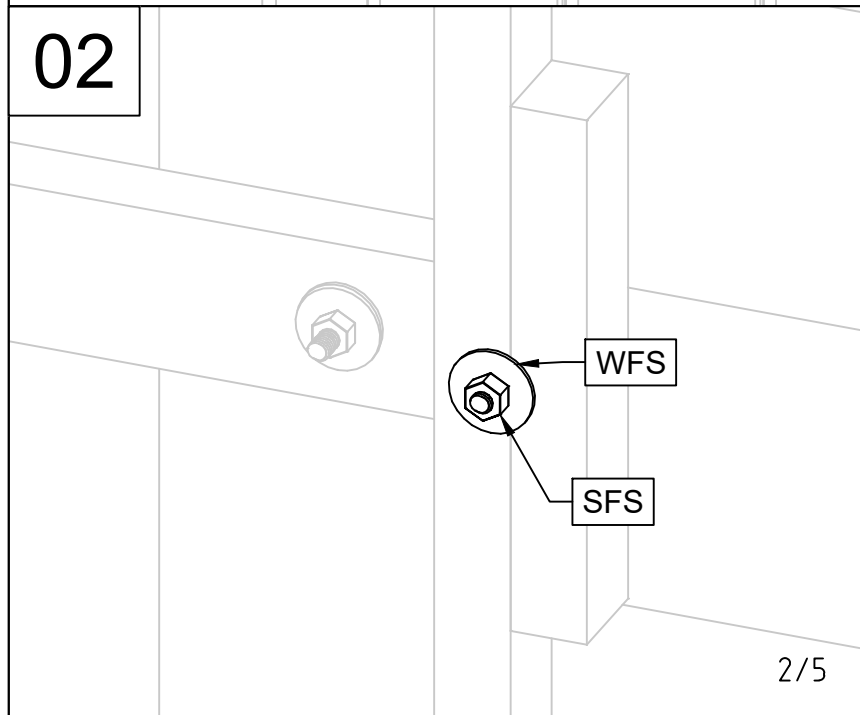
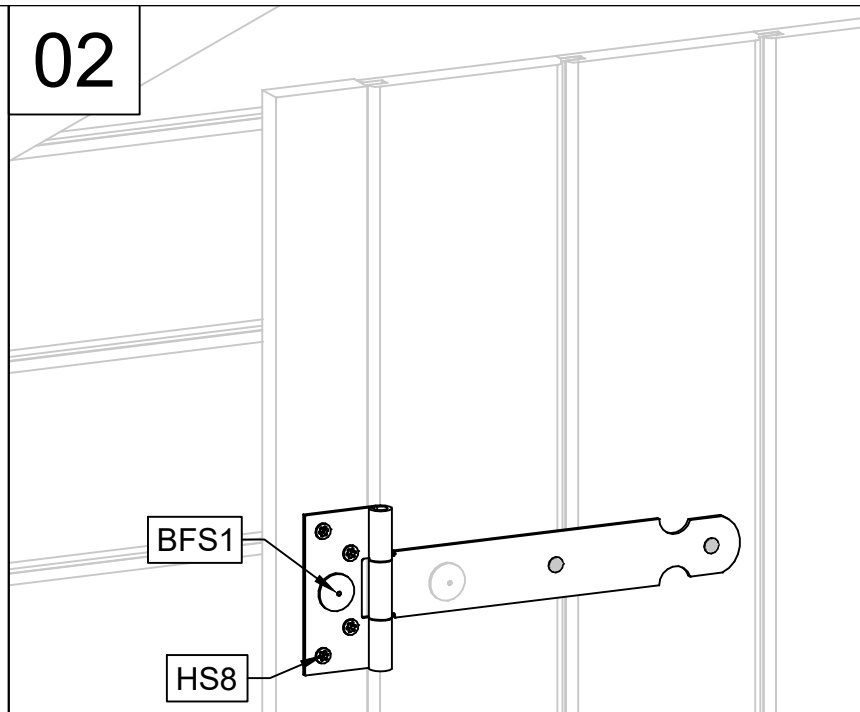
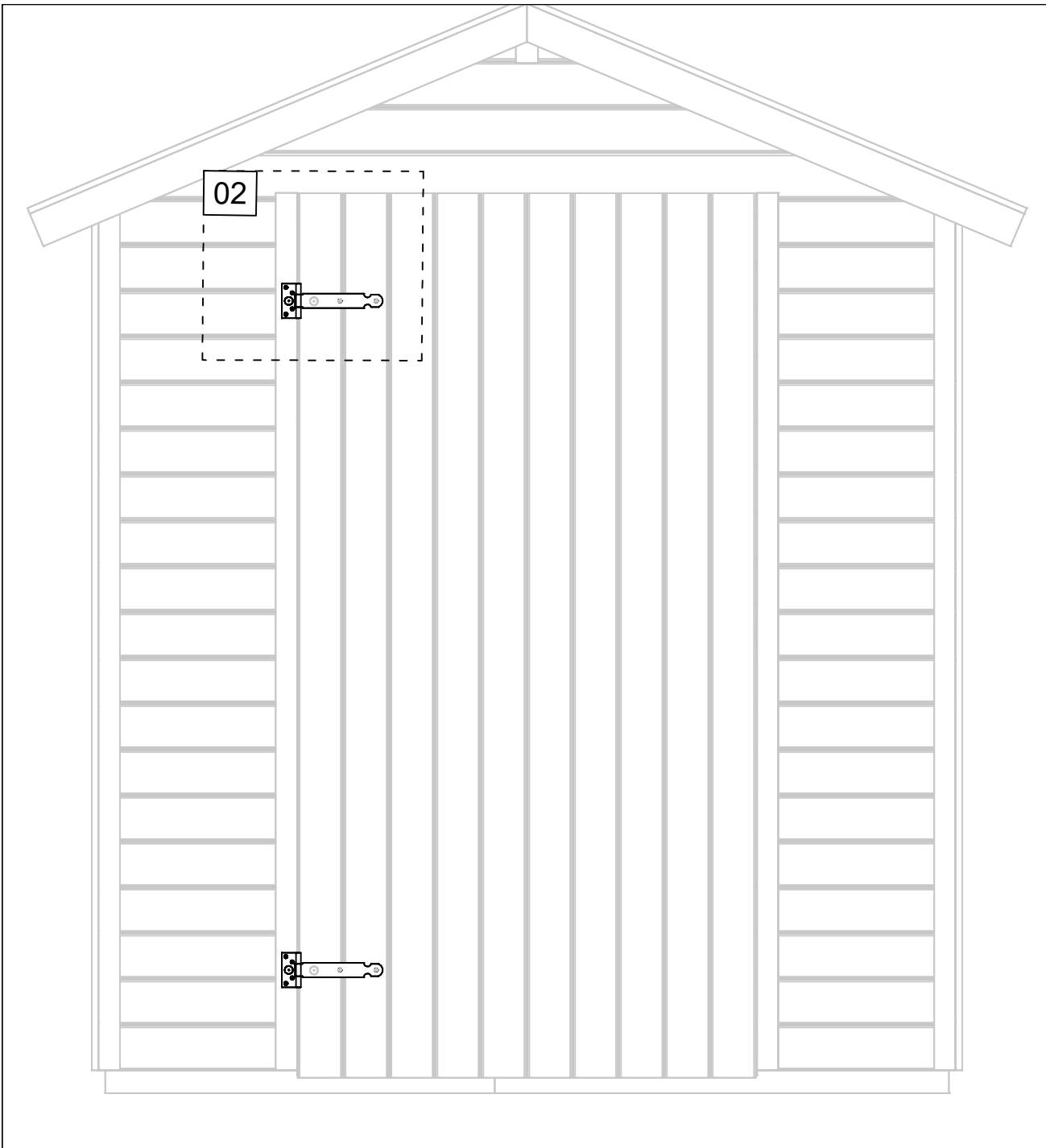


35



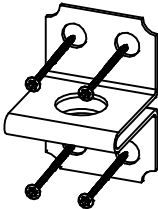
Pos	04.09.2024 Piece list - Stückliste - Liste des pièces - Elementi - Stuklijst - Tükítabel 908x1754 UIL.1.100.IVV.a TZ	1/1	Q	P (mm)	L (mm)
	  <p style="text-align: right;">912x1714mm</p>				
HS2	Screw for latch bolt for gate - Schraube für doppeltürfeststellriegel - Vis de fixation des loquets de fermeture pour porte double vantaux - Vite per il fermo della porta - Schroef voor dubbele deur vergrendelingsbout - Kruvi riivile		4	2.5x25	
HS7	Screw for padlock hasp - Schrauben für panzer überfalle - Vis pour loquet pour cadenas - Viti per lucchetto a fermaglio - Schroef tbv slot - Kruvi tabakrambile		7	3.5x20	
HS8	Screw for gate hinges - Schrauben für torriegel - Vis pour fixation charniere de porte - Viti per cerniere del cancello - Schroef voor poort scharnier - Kruvi T-hingedele		12	3.5x35	
BFS1	Bolt for gate hinges - Bolzen für torriegel - Boulon pour charniere de porte - Bullone per cerniere di porte - Scharnier bout - Puidupolt T-hingele		2	6x70	
BFS2	Bolt for gate hinges - Bolzen für torriegel - Boulon pour charniere de porte - Bullone per cerniere di porte - Scharnier bout - Puidupolt T-hingele		2	6x45	
SFS	Nut for gate hinges - Schraubenmutter für torriegel - Ecrou pour les charniere de porte - Dado per cerniere delle porte - Moer voor poort scharnier - Mutter T-hingele		4	D6	
WFS	Washer for gate hinges - Dichtscheibe für torriegel - Rondelle pour charniere de porte - Rondella per cerniera della porta - Afdichtring voor poortscharnier - Seib T-hingele		4	D6	
TT	Door hinges - Torriegel - Gonds de porte - Cerniere - Deur scharnier - T-hing		2		200
TL	Latch bolt for double door - Türriegel - Loquet pour double porte - Scrocco per porta doppia - Nachtslot - Riiv 90mm		1		
PH	Padlock hasp - Panzer überfalle - Loquet pour cadenas - Lucchetto a fermaglio - Hangslot vergrendeling - Tabakramp		1		



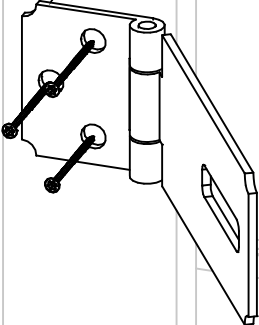


03

03



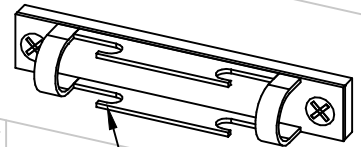
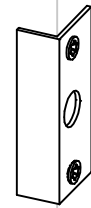
PH



04

04

TL



05

05

