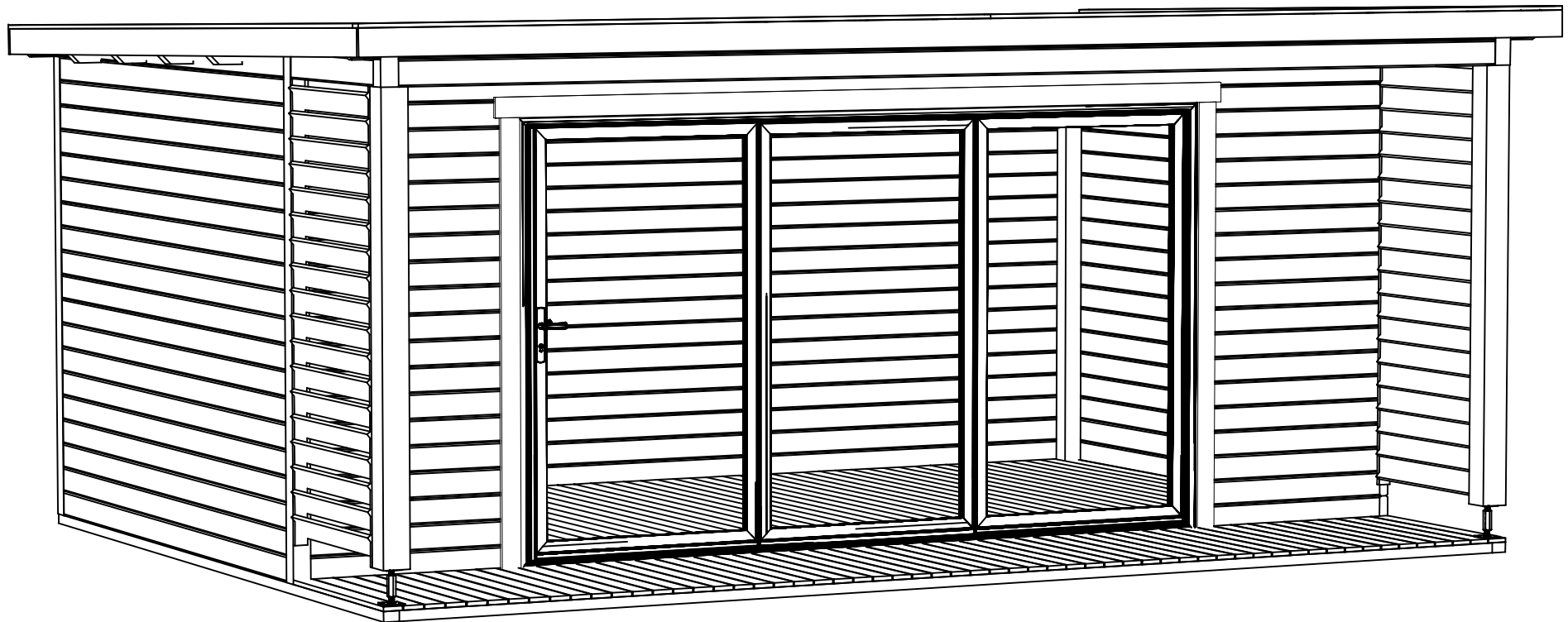
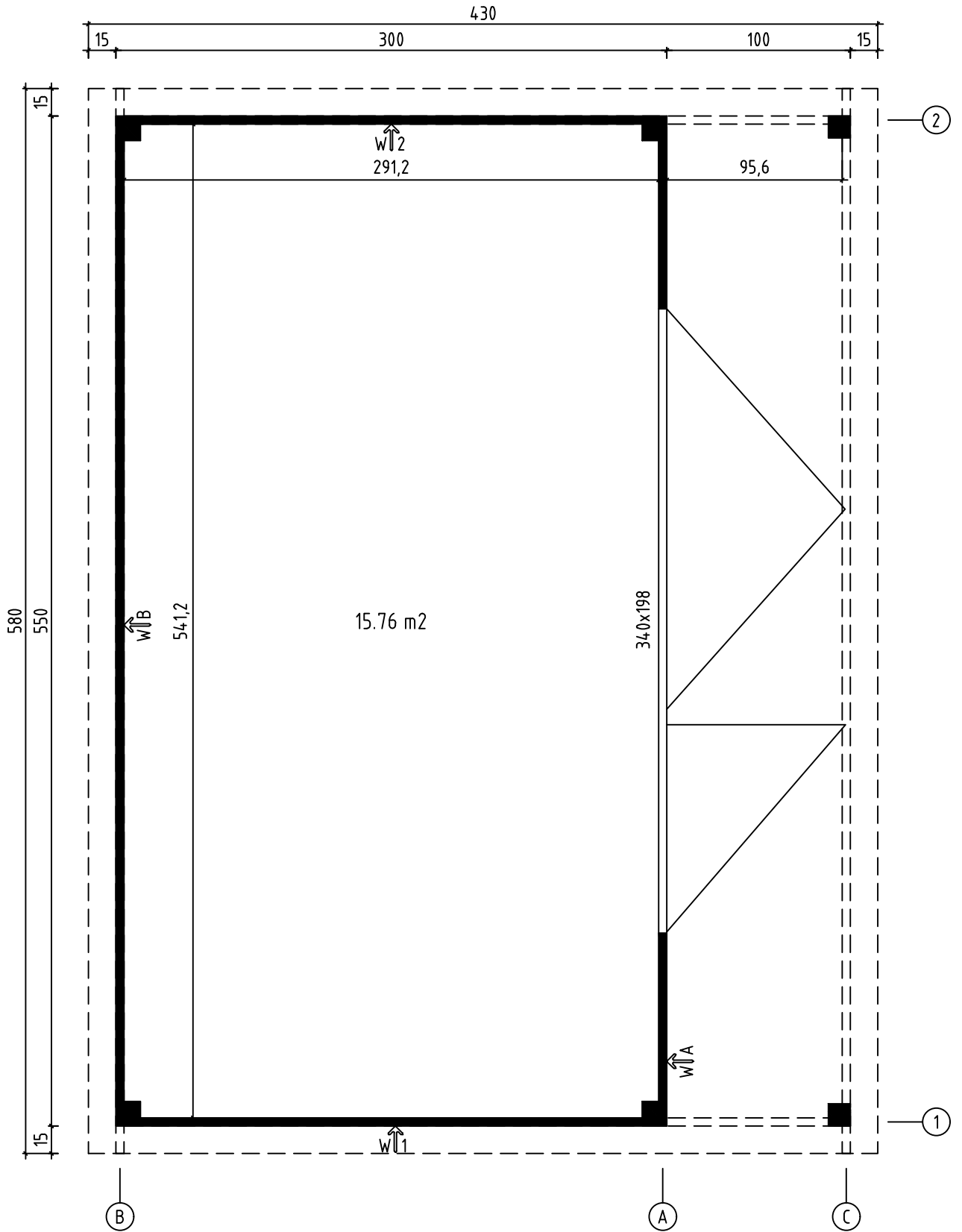


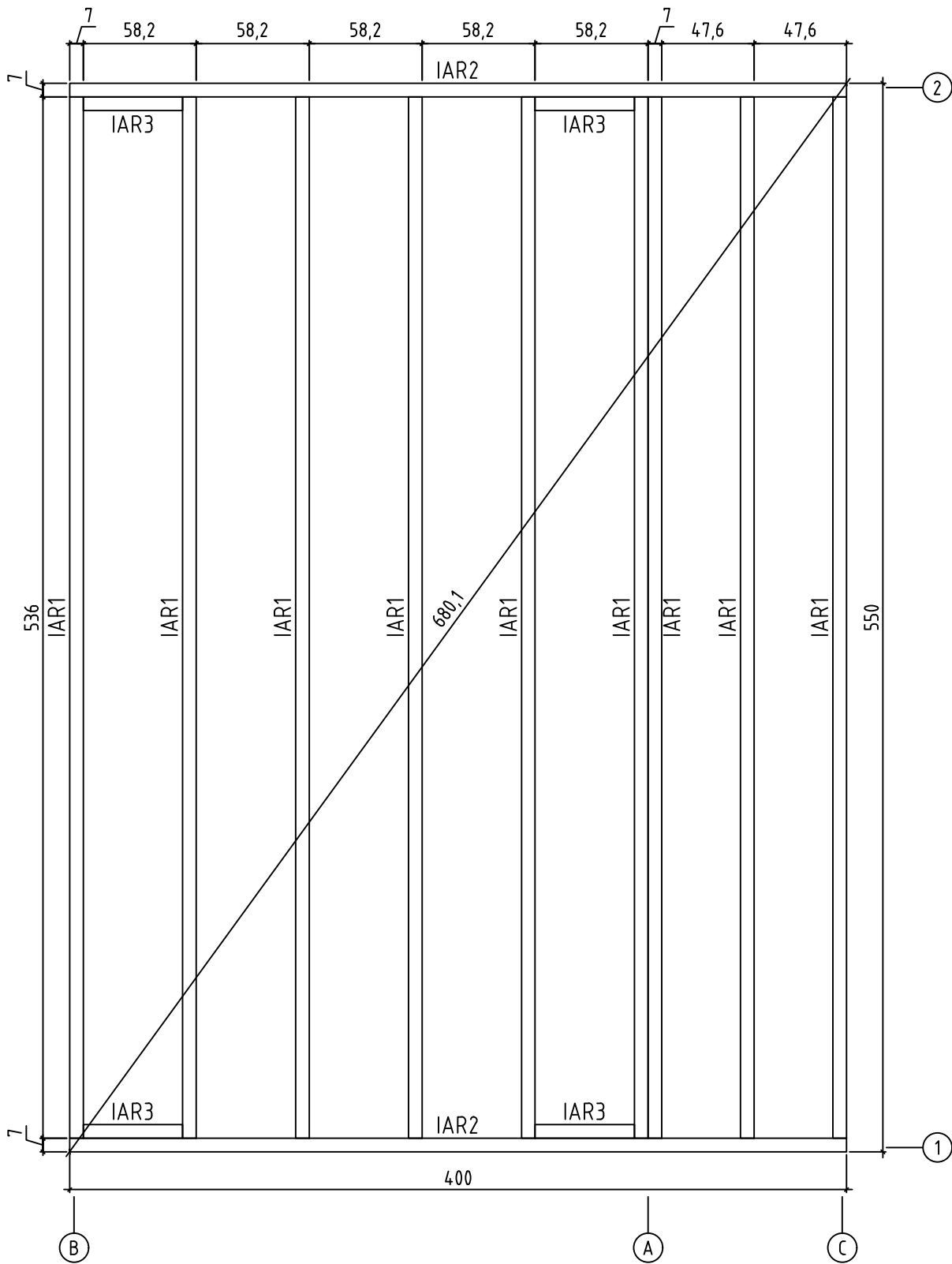
*Liverpool 3*  
*Art. Nr.4428319*



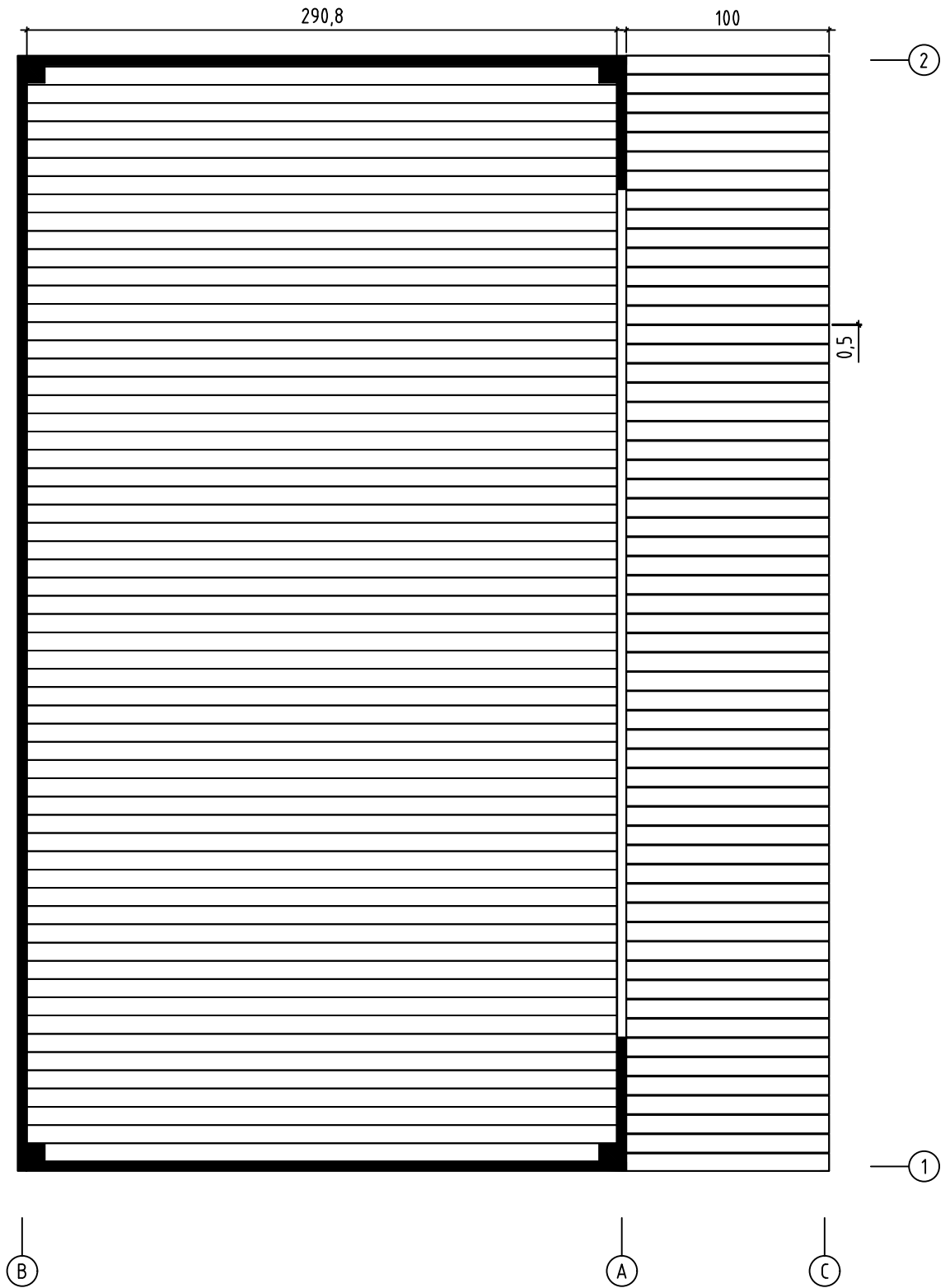
GROUNDPLAN - GRUNDPLAN - PLAN DE MASSE



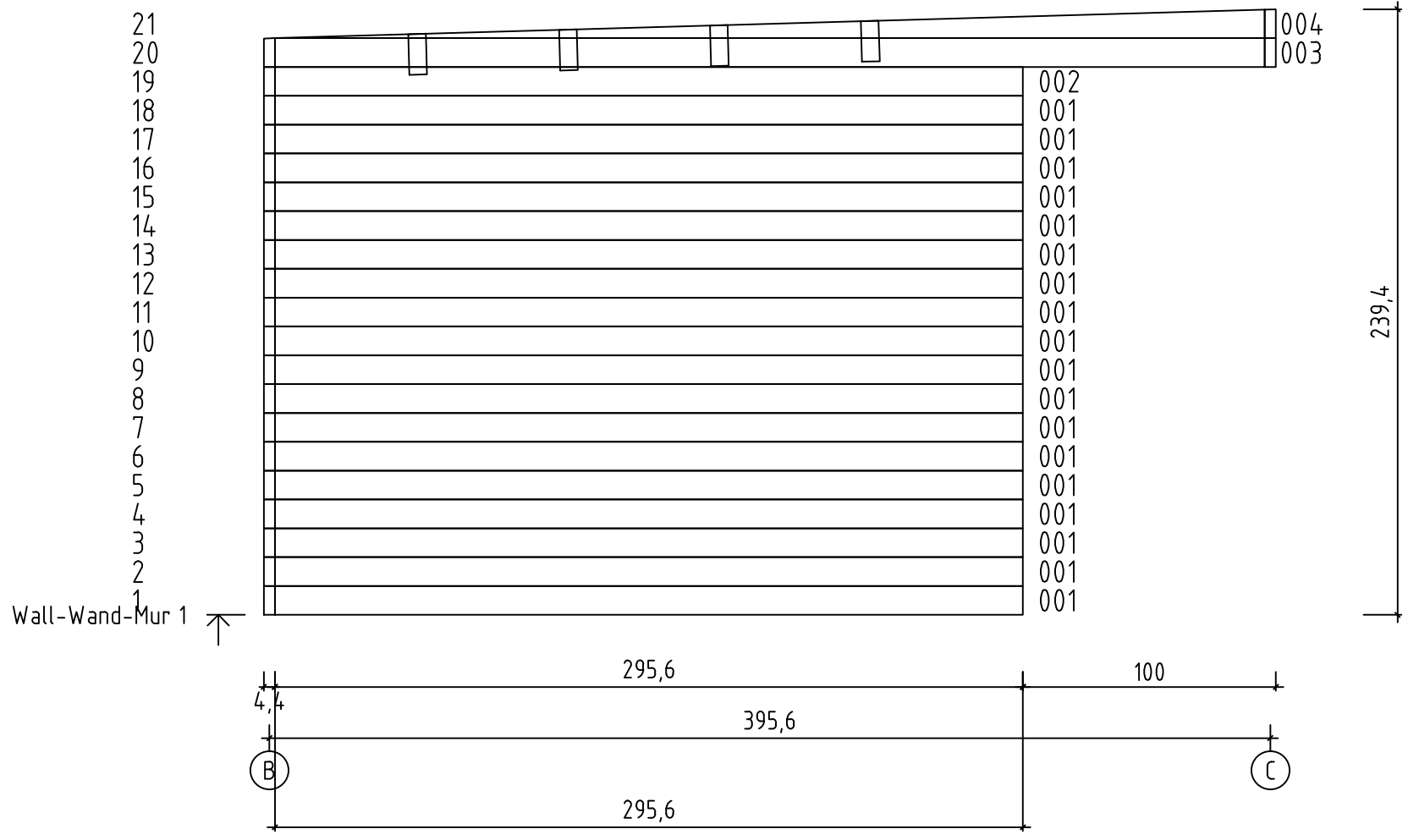
# FOUNDATION - FUNDAMENT - FONDATION



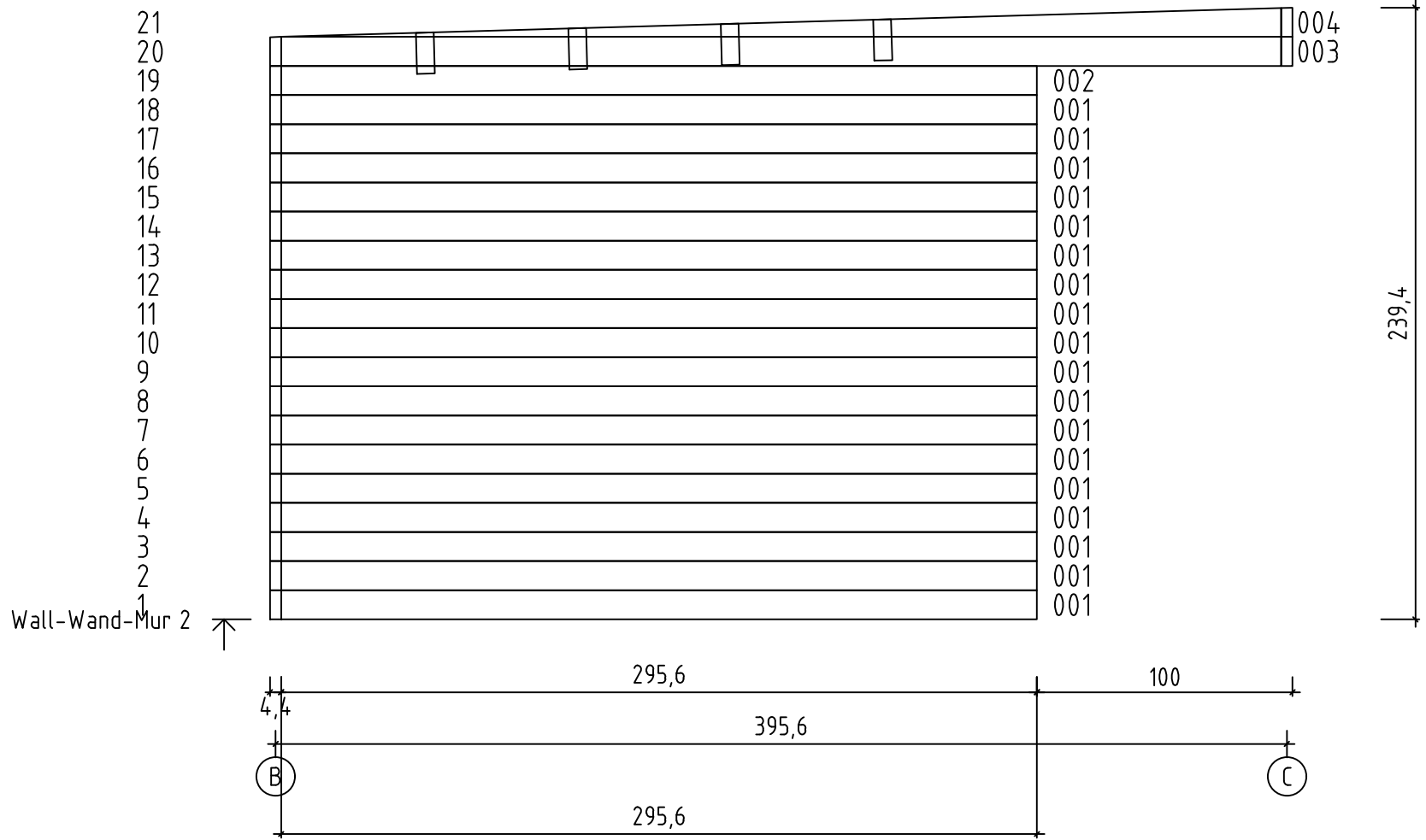
FLOOR BOARDS - FUSSBODENBRETTER - LAME DE PLANCHER  
TERRACE BOARDS - TERRASSENBRETTER - PLANCHER DE TERRASSE



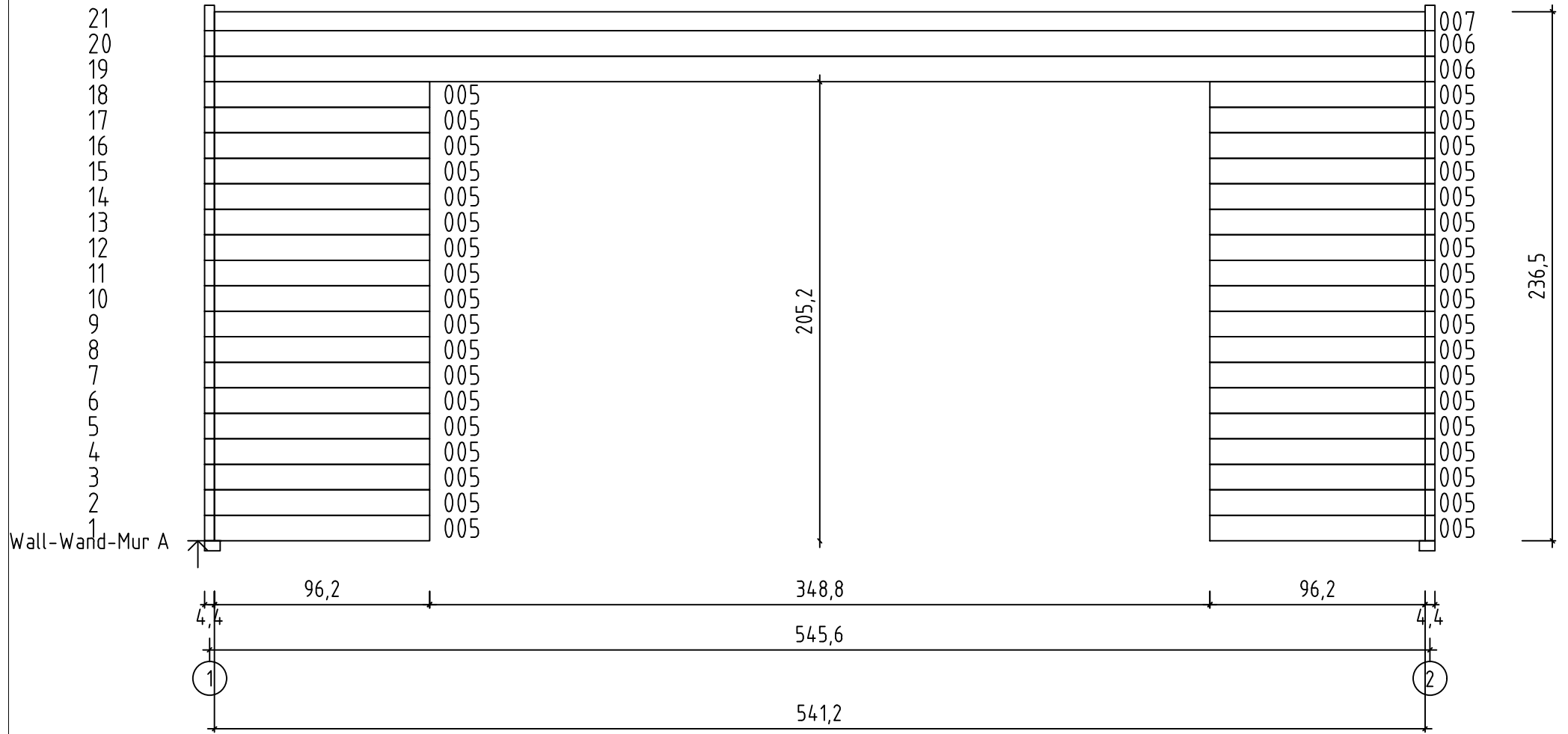
4428319 - Liverpool 3



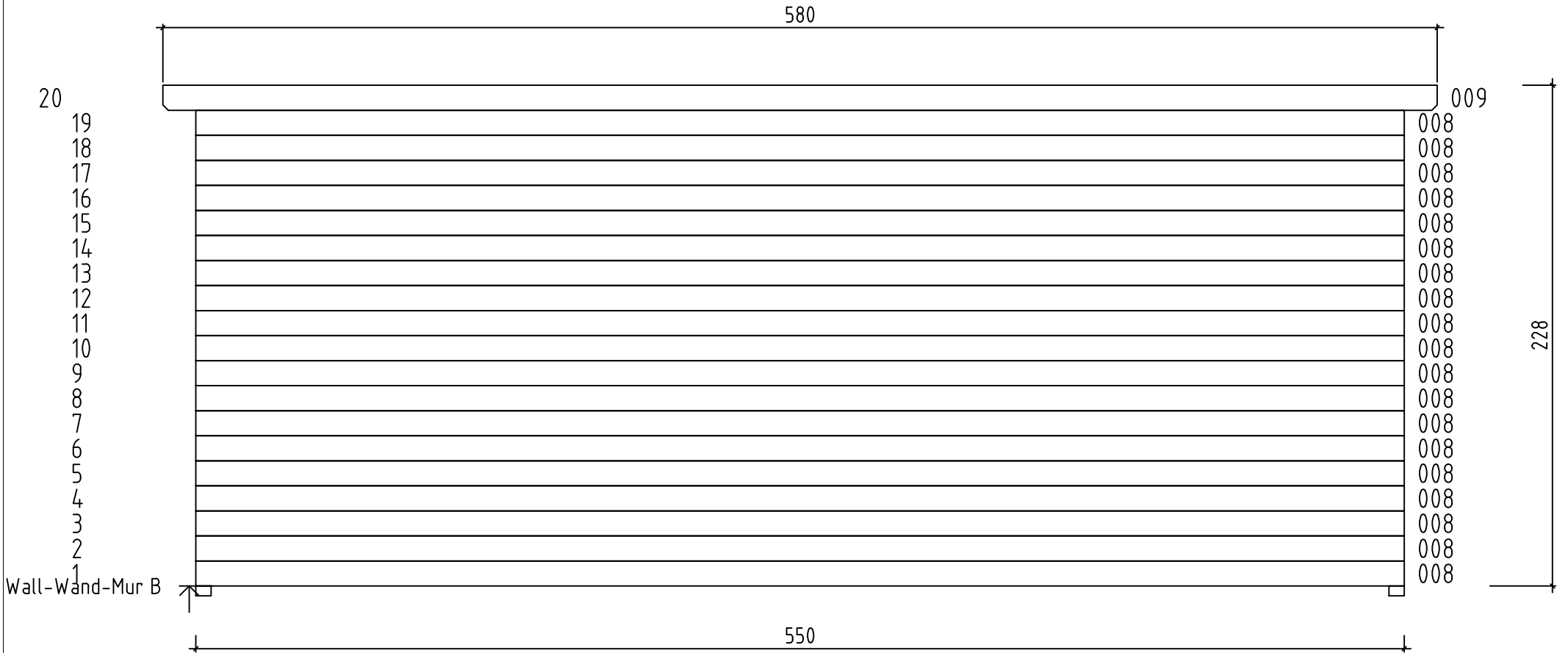
4428319 - Liverpool 3



4428319 - Liverpool 3



4428319 - Liverpool 3



20

- 19
- 18
- 17
- 16
- 15
- 14
- 13
- 12
- 11
- 10
- 9
- 8
- 7
- 6
- 5
- 4
- 3
- 2
- 1

Wall-Wand-Mur B

580

009

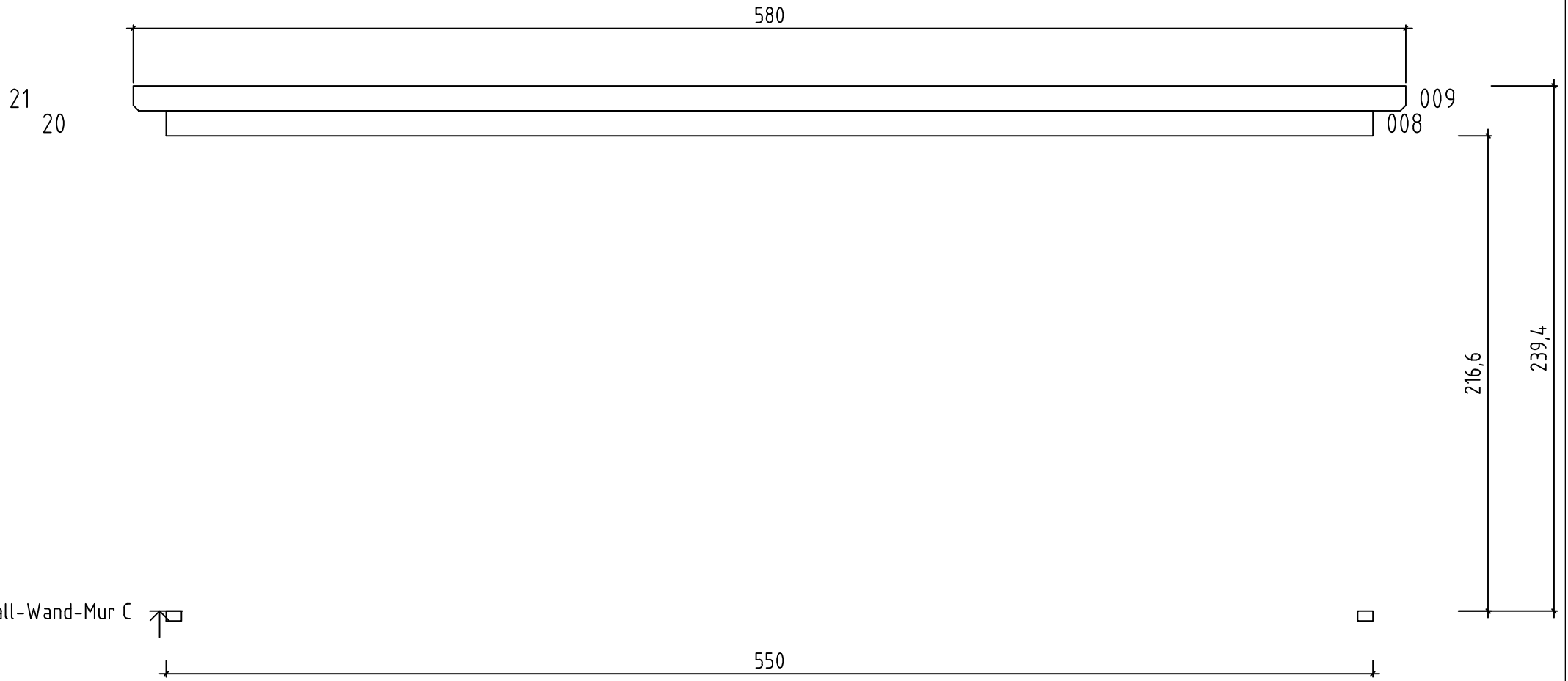
- 008
- 008
- 008
- 008
- 008
- 008
- 008
- 008
- 008
- 008
- 008
- 008
- 008
- 008
- 008
- 008
- 008
- 008
- 008

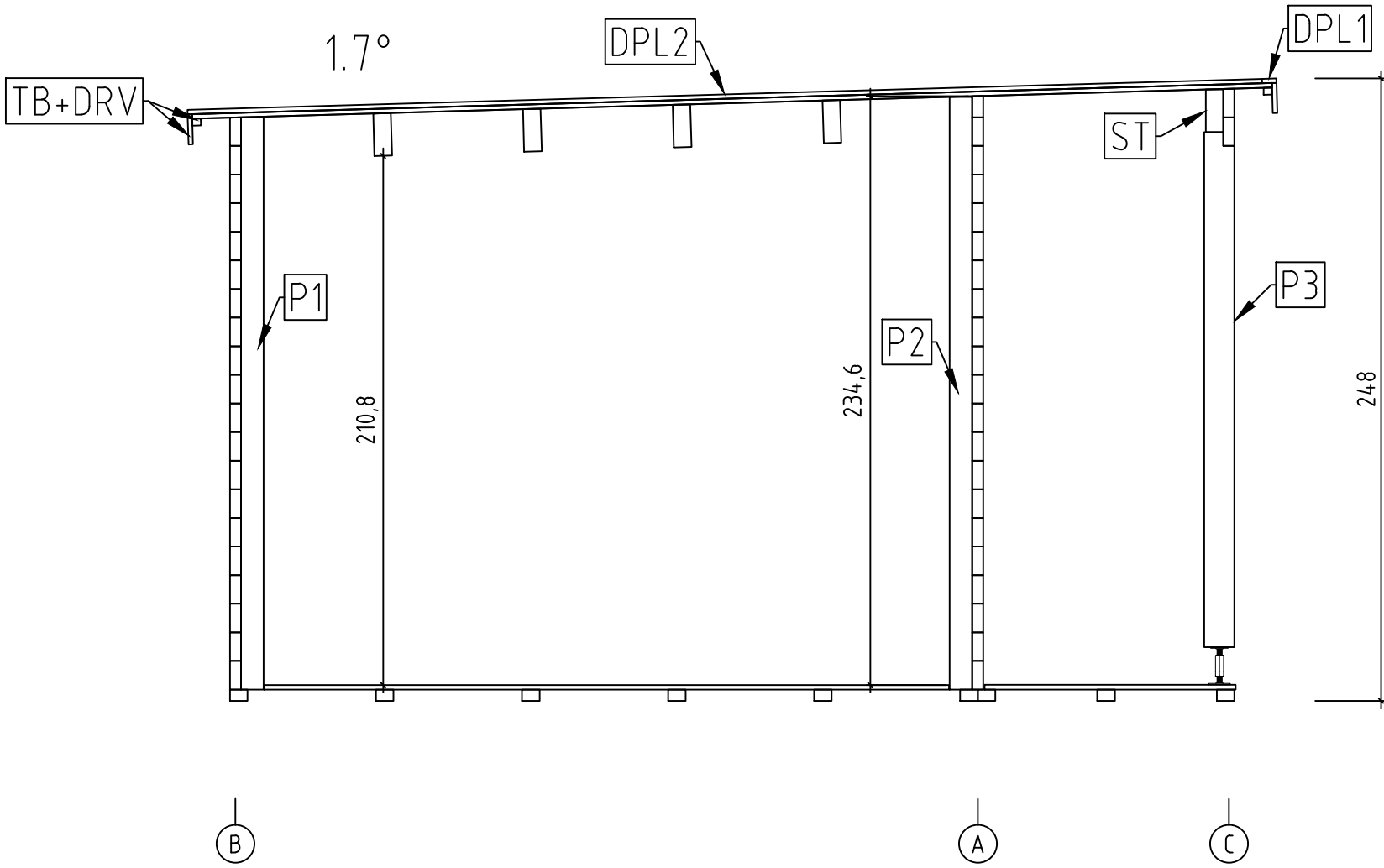
228

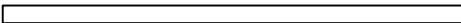
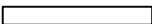

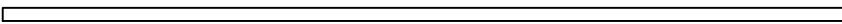

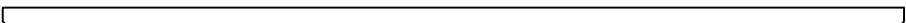

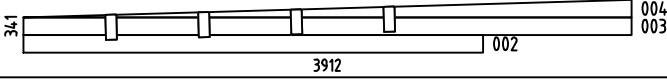
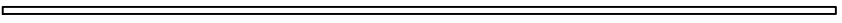
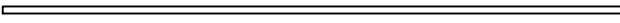
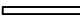

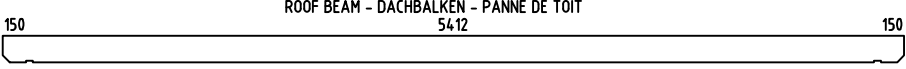


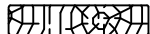

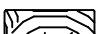
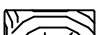
550


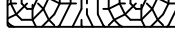

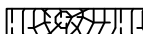





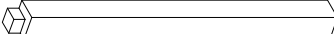
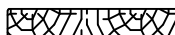

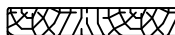




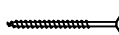

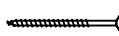







4428319 - Liverpool 3



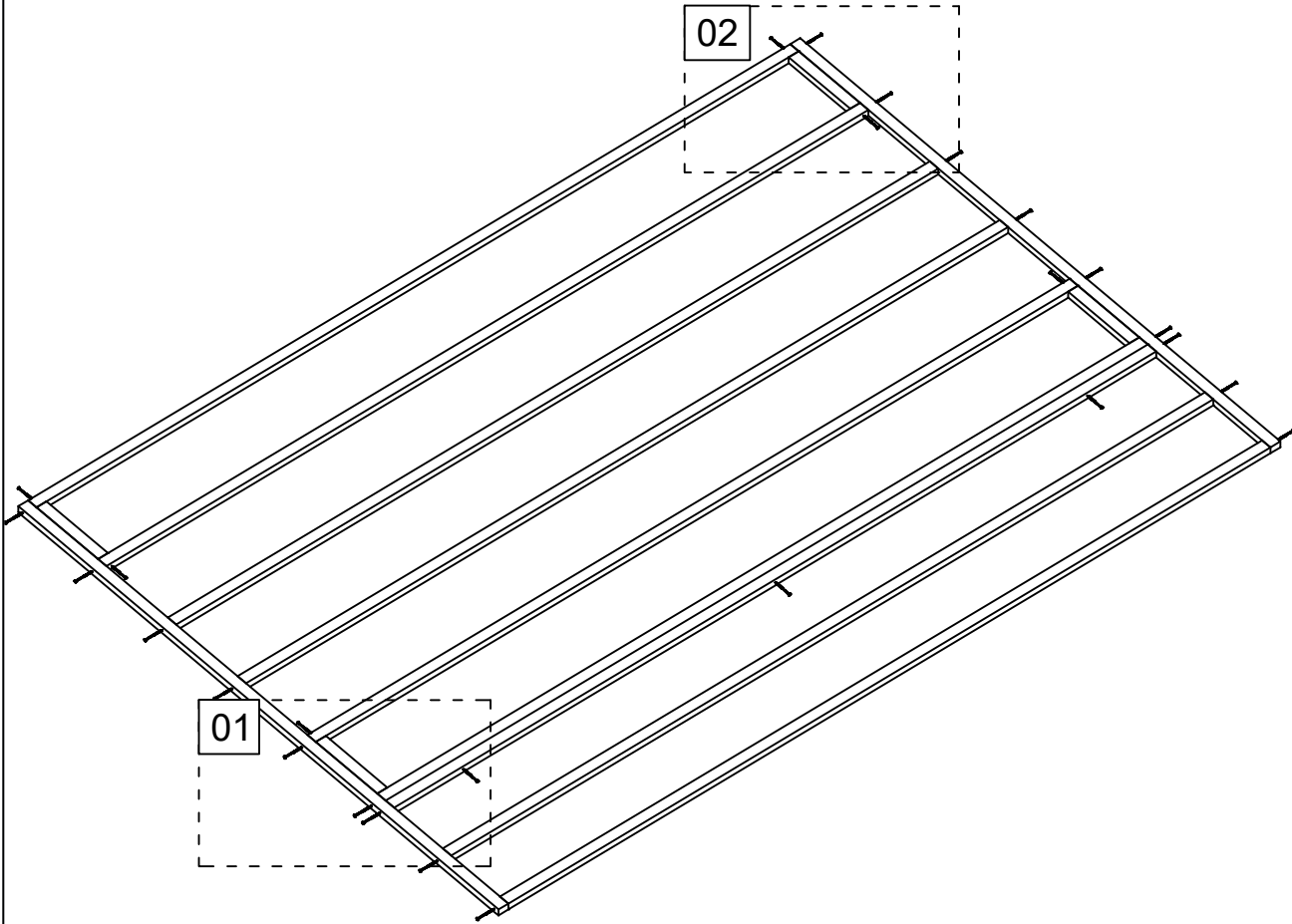


Pos	4428319 - Liverpool 3 Piece list - Stückliste - Liste des pieces	Q.	P (mm)	L (mm)
001		36	44x114	2956
005		36	44x114	962
006		2	44x114	5412
007	□ 	1	44x85	5412
008		20	44x114	5500
009	□ 	2	44x114	5800
W1-1		1		
W2-1		1		
IAR1	FOUNDATION - FUNDAMENT - FONDATION 	9	70x45	5360
IAR2	FOUNDATION - FUNDAMENT - FONDATION 	2	70x45	4000
IAR3	FOUNDATION - FUNDAMENT - FONDATION 	4	70x45	512
ST	BEAM - BALKENLAGE - SOLIVE(S) 	1	70x170	5412
A-PR	ROOF BEAM - DACHBALKEN - PANNE DE TOIT 	4	70x170	5800
FB	FLOOR BOARDS - FUSSBODENBRETTER - LAME DE PLANCHER 	61	90x18	2908
RB	ROOF BOARDS - DACHBRETTER - VOLIGES 	65	90x18	4302
SV	TERRACE BOARDS - TERRASSENBRETTER - PLANCHER DE TERRASSE 	59	90x19	1000
FL	FLOOR FILLET-FUSSBODENLEISTE - CORNIERE DE FINITION DU PLANCHER 		18x18	17 m.
N1	AL. CORNER - ALU ECKPROGIL - COIN EN ALUMINIUM	1	80x80	225
N2	AL. CORNER - ALU ECKPROGIL - COIN EN ALUMINIUM	1	80x80	225
N3	AL. CORNER - ALU ECKPROGIL - COIN EN ALUMINIUM	1	80x80	2276
N4	AL. CORNER - ALU ECKPROGIL - COIN EN ALUMINIUM	1	80x80	2276
N5	AL. CORNER - ALU ECKPROGIL - COIN EN ALUMINIUM	1	80x80	2360
N6	AL. CORNER - ALU ECKPROGIL - COIN EN ALUMINIUM	1	80x80	2360
DPL1	ROOFING FELT FILLET - DACHPAPPENLEISTE - BAGUETTE DE FIXATION DU FEUTRE BITUMEUX 	2	18x58	2918
DPL2	ROOFING FELT FILLET - DACHPAPPENLEISTE - BAGUETTE DE FIXATION DU FEUTRE BITUMEUX 	2	18x58	4280

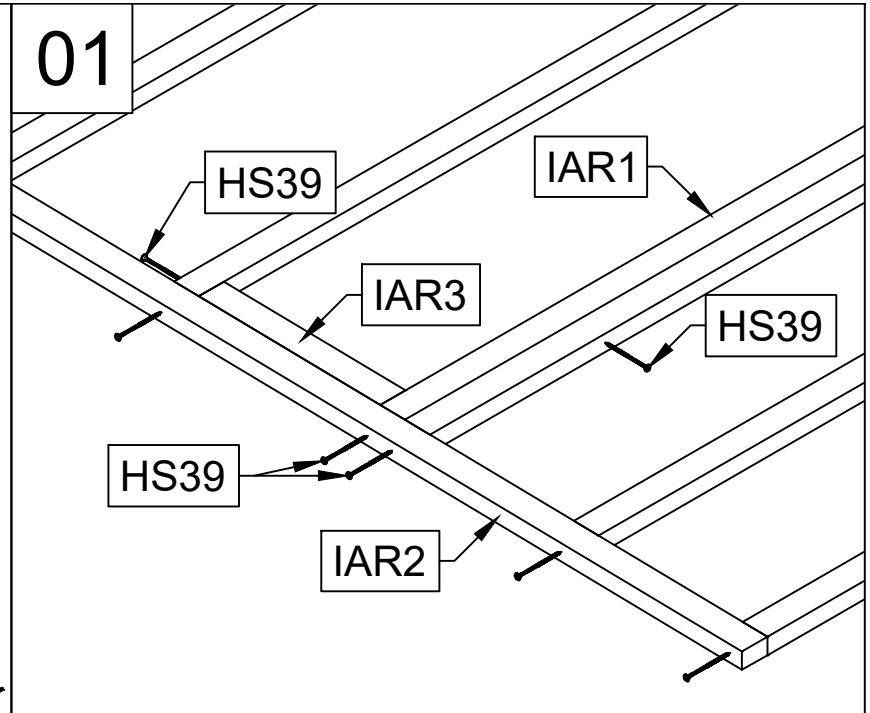
Pos	4428319 - Liverpool 3 Piece list - Stückliste - Liste des pieces	Q.	P (mm)	L (mm)
TL2	FIXING FILLET - FIXIRUNGSLEISTE - PROFIL DE FIXATION 	1	18x70	3400
TR1	TERRACE RAILING - TERRASSE - GARDE-CORPS DE TERRASSE 	36	18x120	854
TR2	TERRACE RAILING - TERRASSE - GARDE-CORPS DE TERRASSE 	4	18x58	1997
PL1	COVERING MOULDING - DECKUNGSPROFIL - PROFILS DE FINITION VERTICAUX A FIXER A L'EXTERIEUR DU CADRE DE LA PORTE 	4	18x90	1979
PL2	COVERING MOULDING - DECKUNGSPROFIL - PROFILS DE FINITION VERTICAUX A FIXER A L'EXTERIEUR DU CADRE DE LA PORTE 	2	18x90	3660
TD	POST - PFOSTEN - POTEAU 	2	44x44	2042
TL	FIXING FILLET - FIXIRUNGSLEISTE - PROFIL DE FIXATION 	1	44x44	3400
P1	POST - PFOSTEN - POTEAU 	2	90x90	2280
P2	POST - PFOSTEN - POTEAU 	2	90x90	2360
P3	POST - PFOSTEN - POTEAU 	2	120x120	2052
TB	EAVES BOARD - TRAUFBRETT - BANDEAU DE TOIT 	4	18x120	2918
DRV	ROOF EDGE REINFORCEMENT - DACHRANDVERSTÄRKUNG - CORNIERE DE RENFORT DE BORD DE TOIT 	4	28x34	2900
GL	GABLE MOULDING - GIEBELLEISTE - PLANCHE DE RIVE 	2	18x120	4302
HS71	SCREW FOR COVERING MOULDING - SCHRAUBEN FÜR ZIERLEISTEN - VIS DE FIXATION PROFILS DE FINITION VERTICAUX A FIXER A L'EXTERIEUR DU CADRE DE LA PORTE 	26	3.5x50	
HS16	SCREW FOR GABLE MOULDING - SCHRAUBEN FÜR GIEBELLEISTE - VIS DE FIXATION POUR PLANCHE DE RIVE 	28	3.5x50	
HS29	SCREW FOR AL. CORNER - SCHRAUBEN FÜR BEFESTIGUNG DES ECKPROFILS - VIS POUR COIN EN ALUMINIUM 	48	4.2x25	
HS57	SCREW FOR FIXING TERRACE RAILING - SCHRAUBE FÜR TERRASSE - VIS DE FIXATION DE GARDE-CORPS DE TERRASSE 	16	4.5x80	
NFD	SCREW FOR ROOFING FELT FILLET - SCHRAUBEN FÜR DACHPAPPENLEISTE - VIS POUR BAGUETTE FIXATION FEUTRE BITUMEUX 	34	4x40	
HS79	SCREW FOR FIXING TERRACE RAILING - SCHRAUBE FÜR TERRASSE - VIS DE FIXATION DE GARDE-CORPS DE TERRASSE 	144	4x40	
HS32	SCREW FOR EAVES BOARDS - SCHRAUBEN FÜR TRAUFBRETT - VIS DE FIXATION POUR BANDEAU DE TOIT 	28	4x40	
HS26	SCREW FOR ROOF EDGE REINFORCEMENT - SCHRAUBEN FÜR DACHRANDVERSTÄRKUNG - VIS POUR RENFORT DE BORD DE TOIT 	28	4x40	
HS3	SCREW FOR DOOR JAMB - SCHRAUBE FÜR TÜRRAHMEN - VIS DE FIXATION POUR MONTANT DE PORTE 	4	4x40	
HS18	SCREW FOR WALL DETAILS - SCHRAUBE FÜR WAND DETAILS - VIS POUR MUR DETAILS 	4	5x100	
HS75	SCREW FOR ROOF BEAMS - SCHRAUBEN FÜR DACHBALKEN - VIS POUR PANNE DE TOIT 	12	5x100	
HS39	SCREW FOR FUNDAMENT - SCHRAUBEN ZUR BEFESTIGUNG FUNDAMENT - VIS POUR FONDATION 	29	5x120	



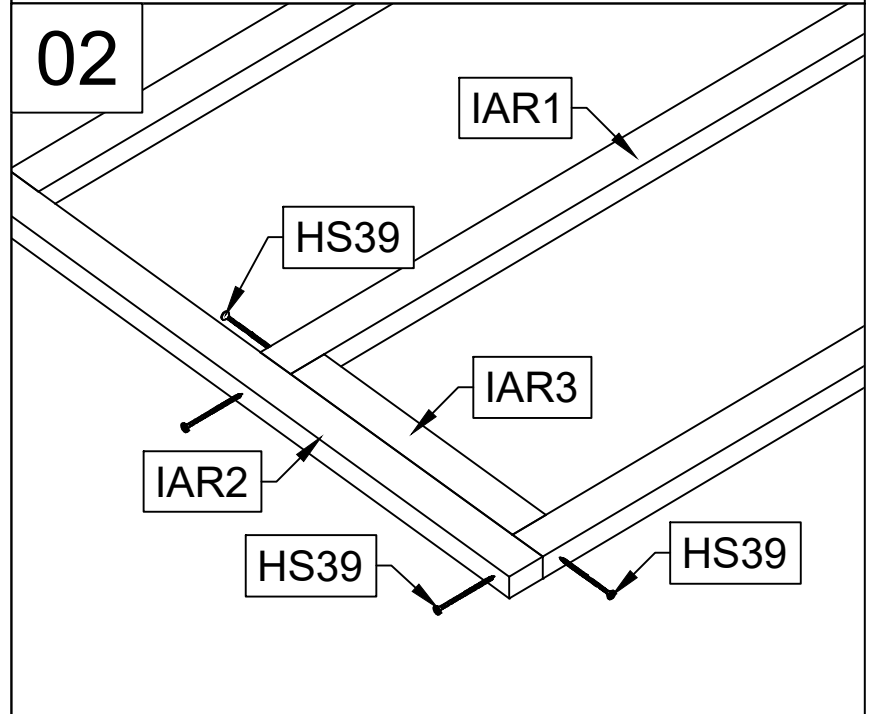
4428319 - Liverpool 3



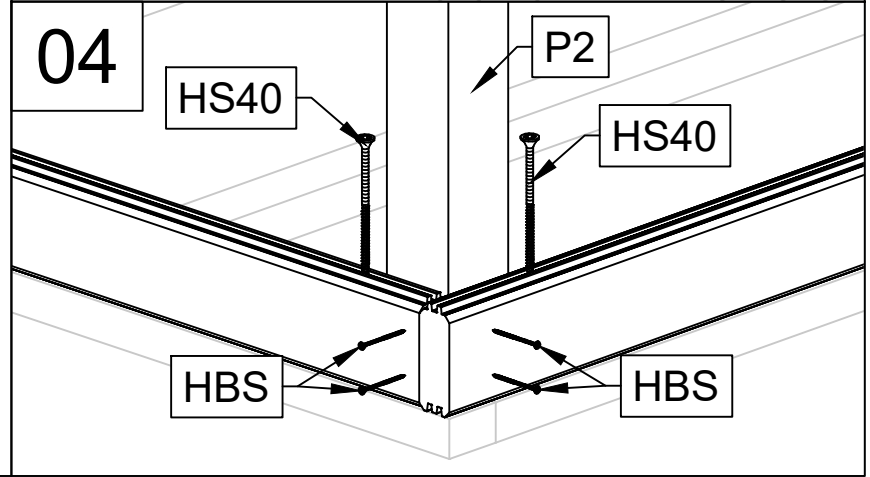
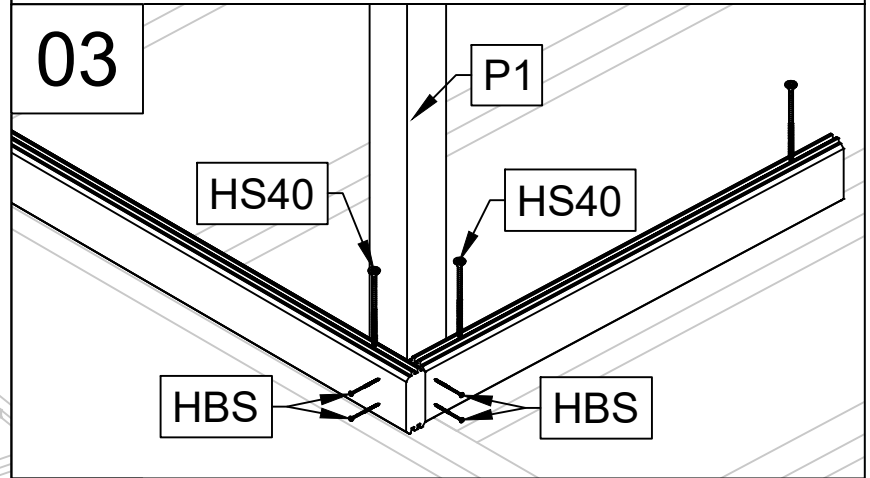
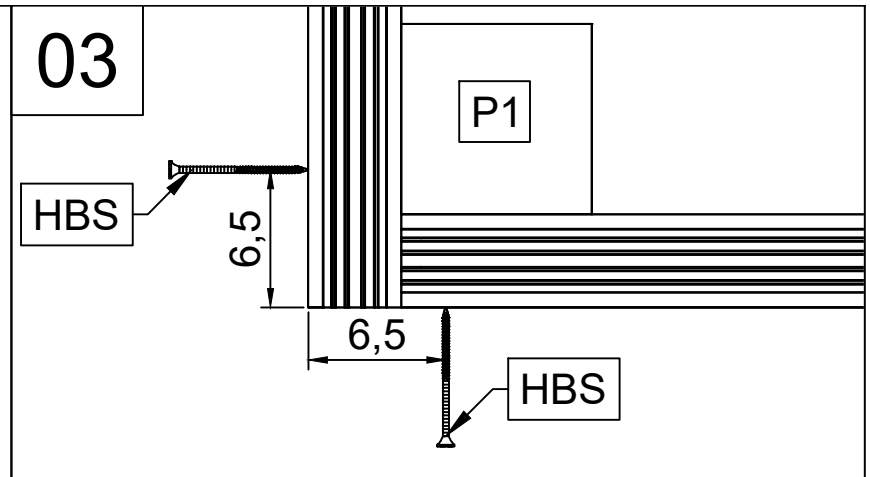
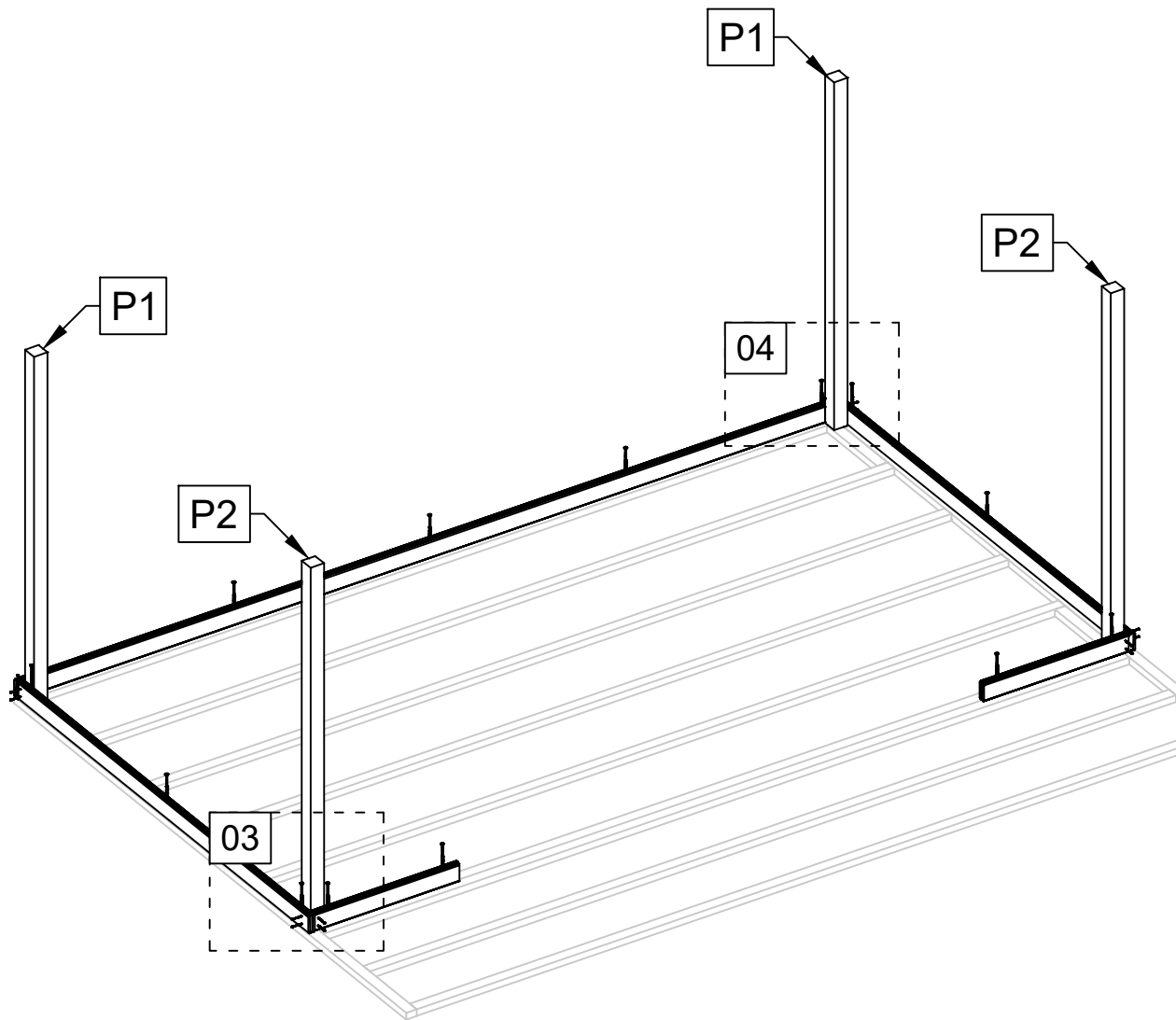
01



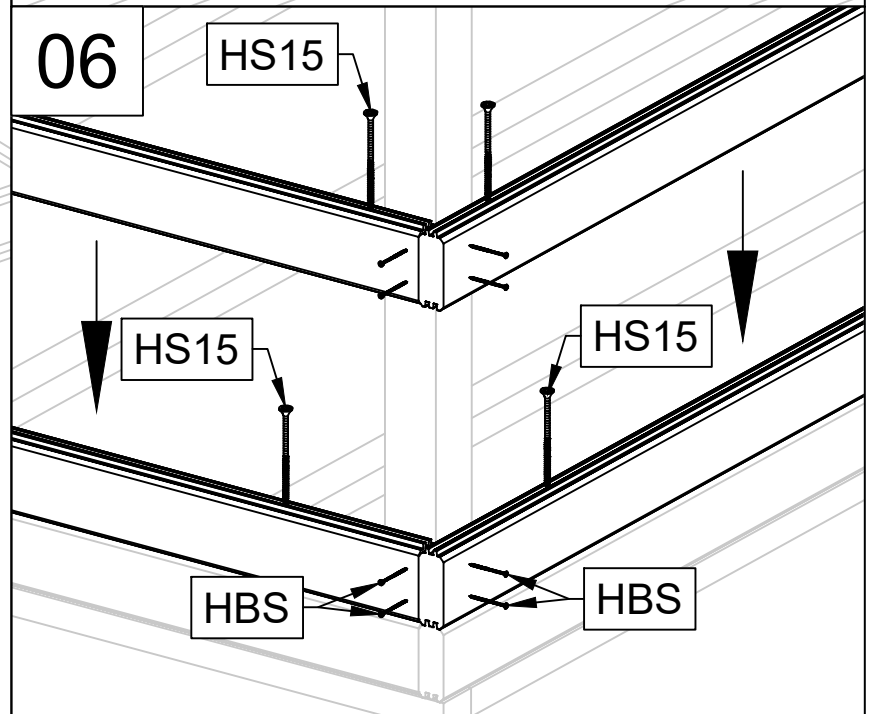
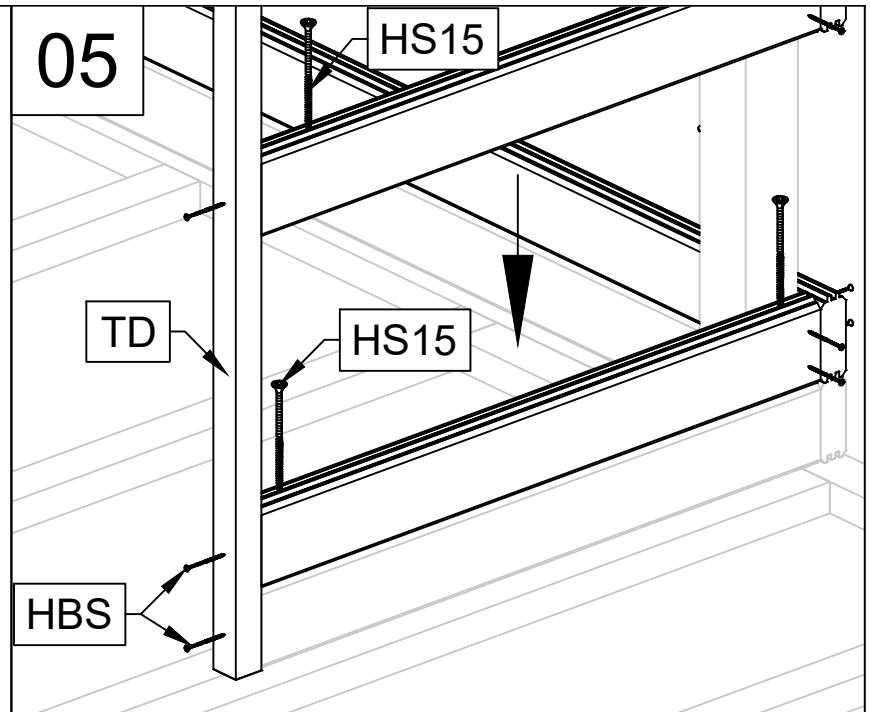
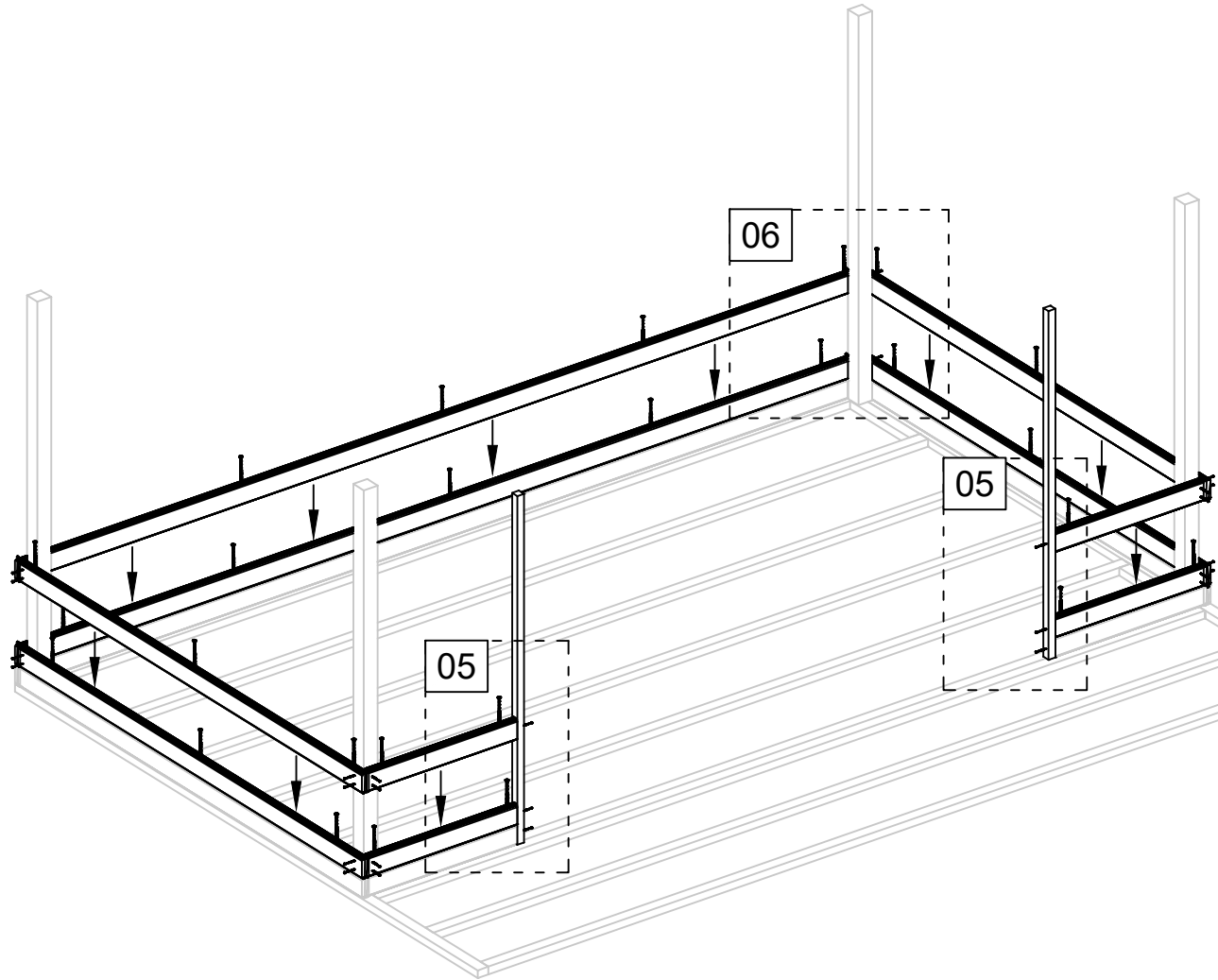
02



4428319 - Liverpool 3

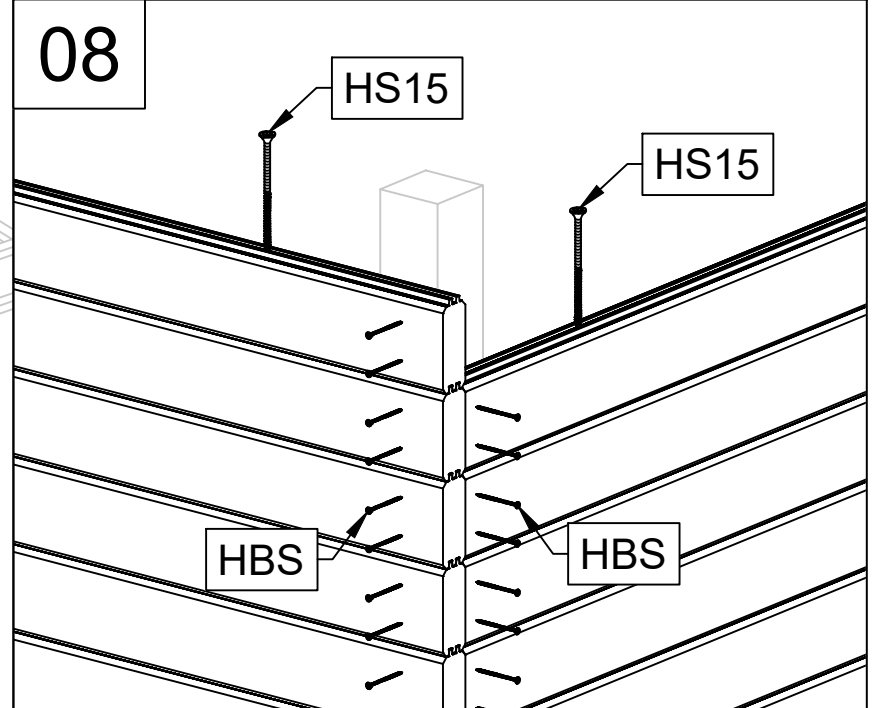
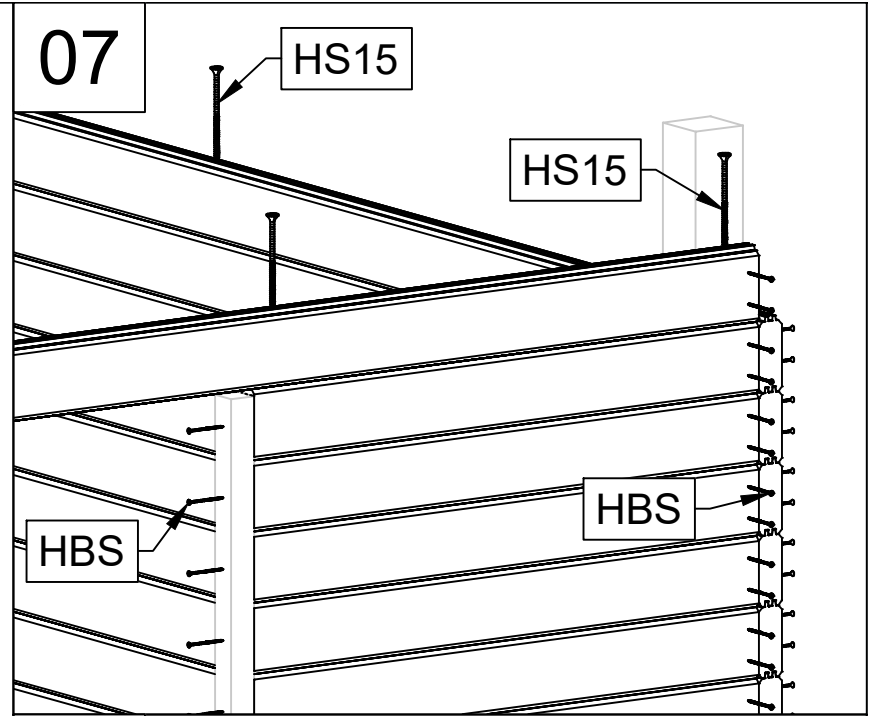
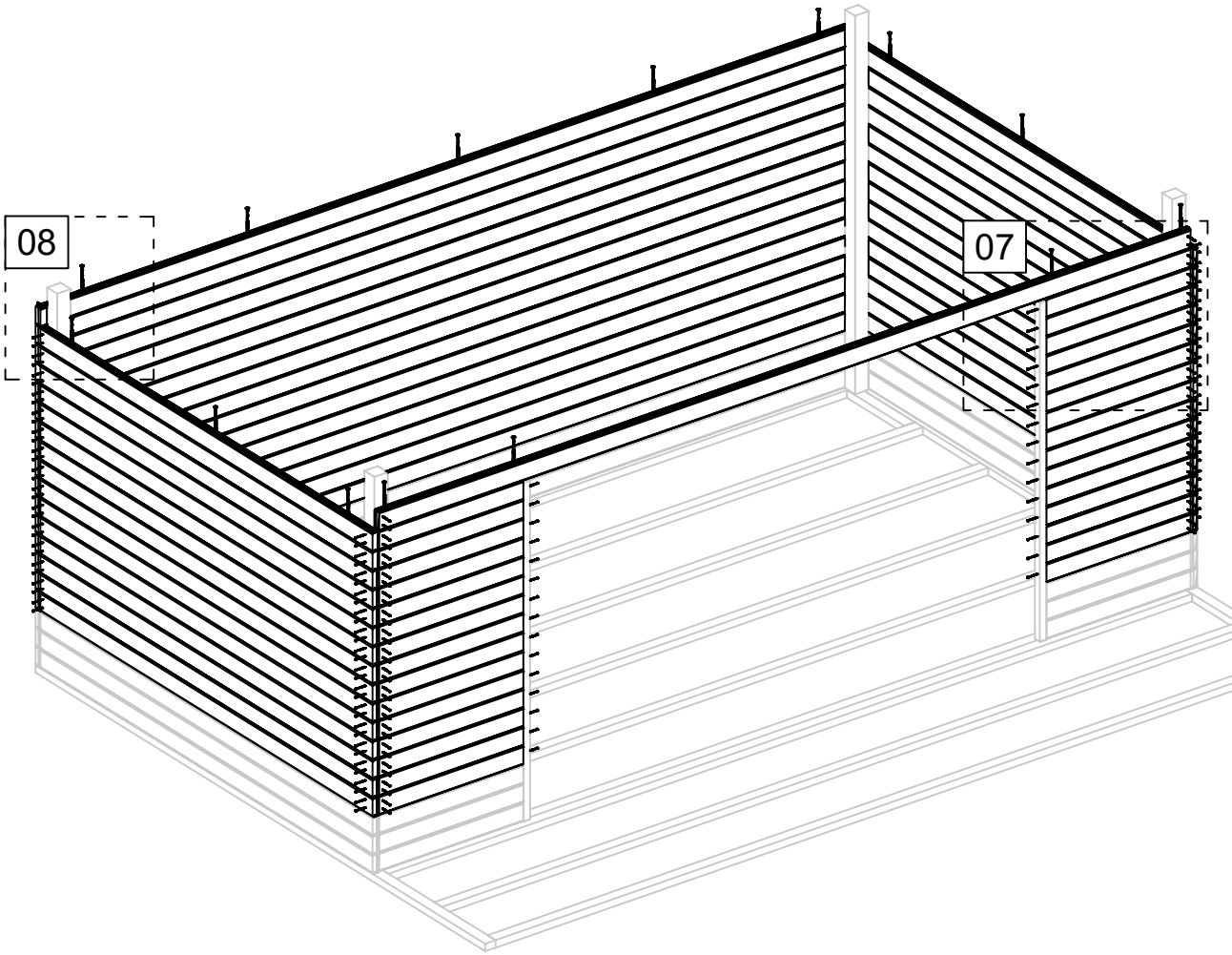


4428319 - Liverpool 3

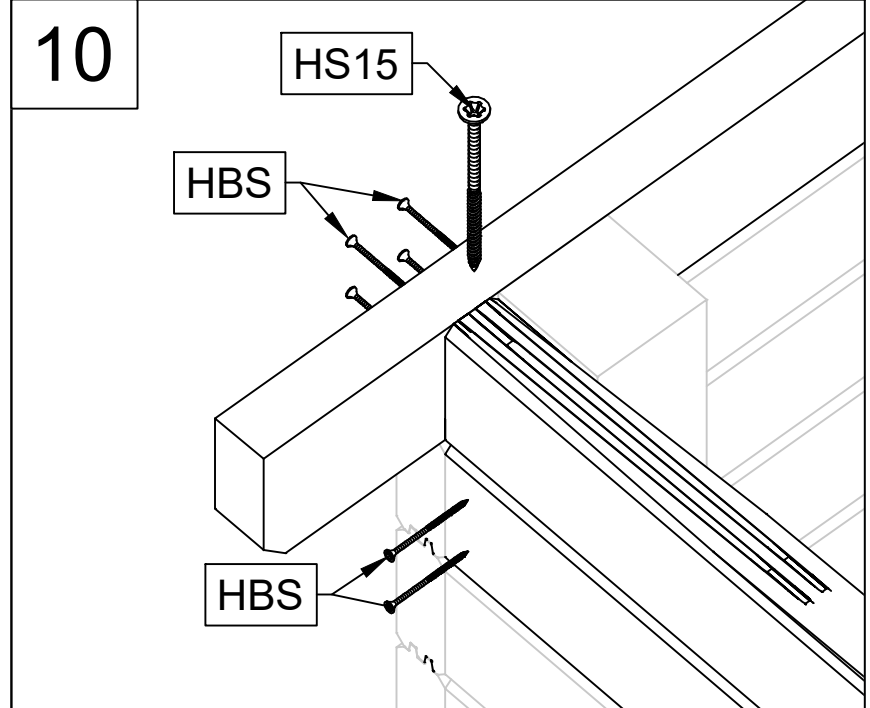
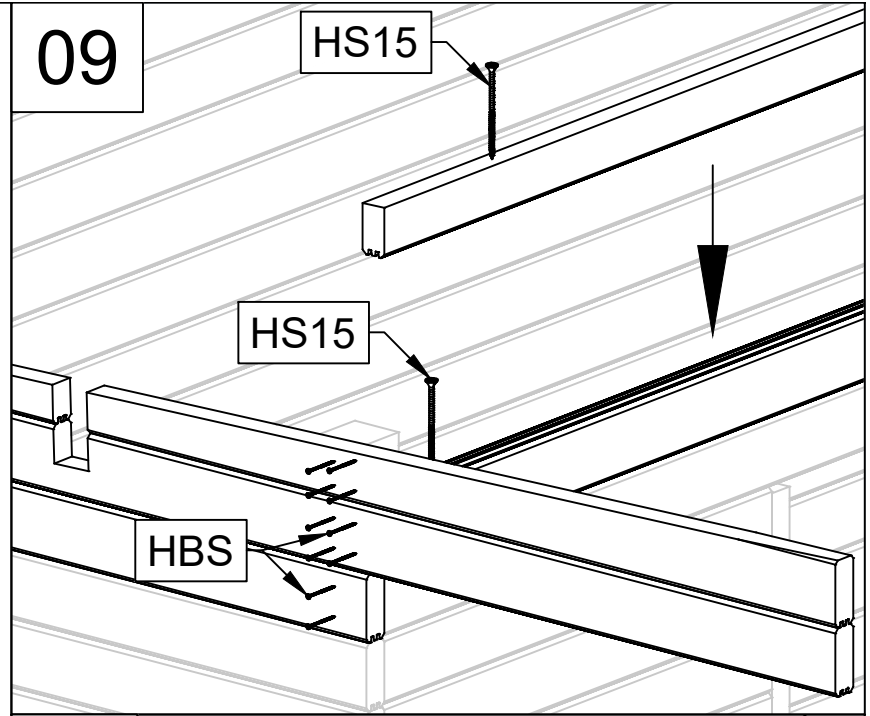
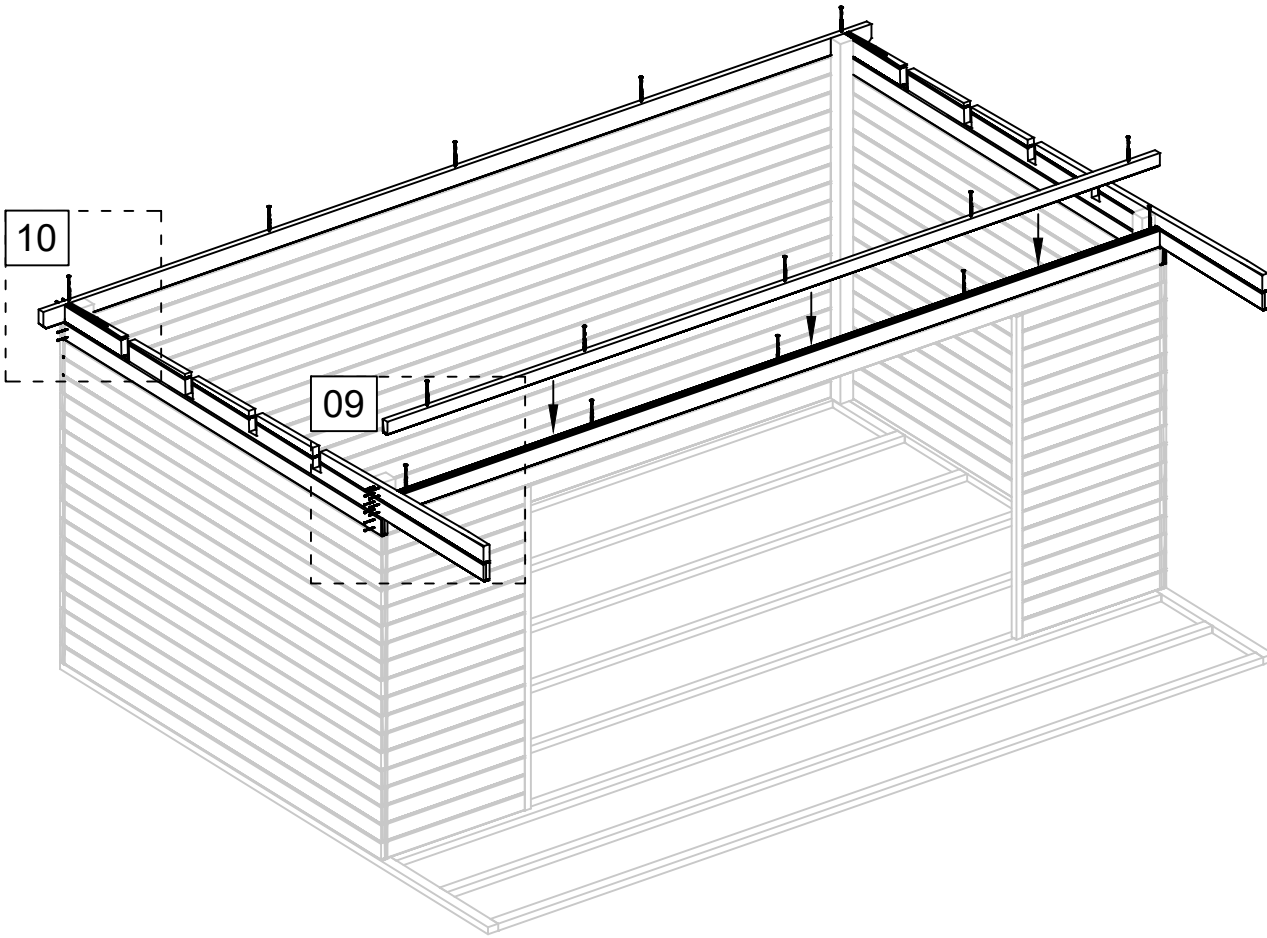




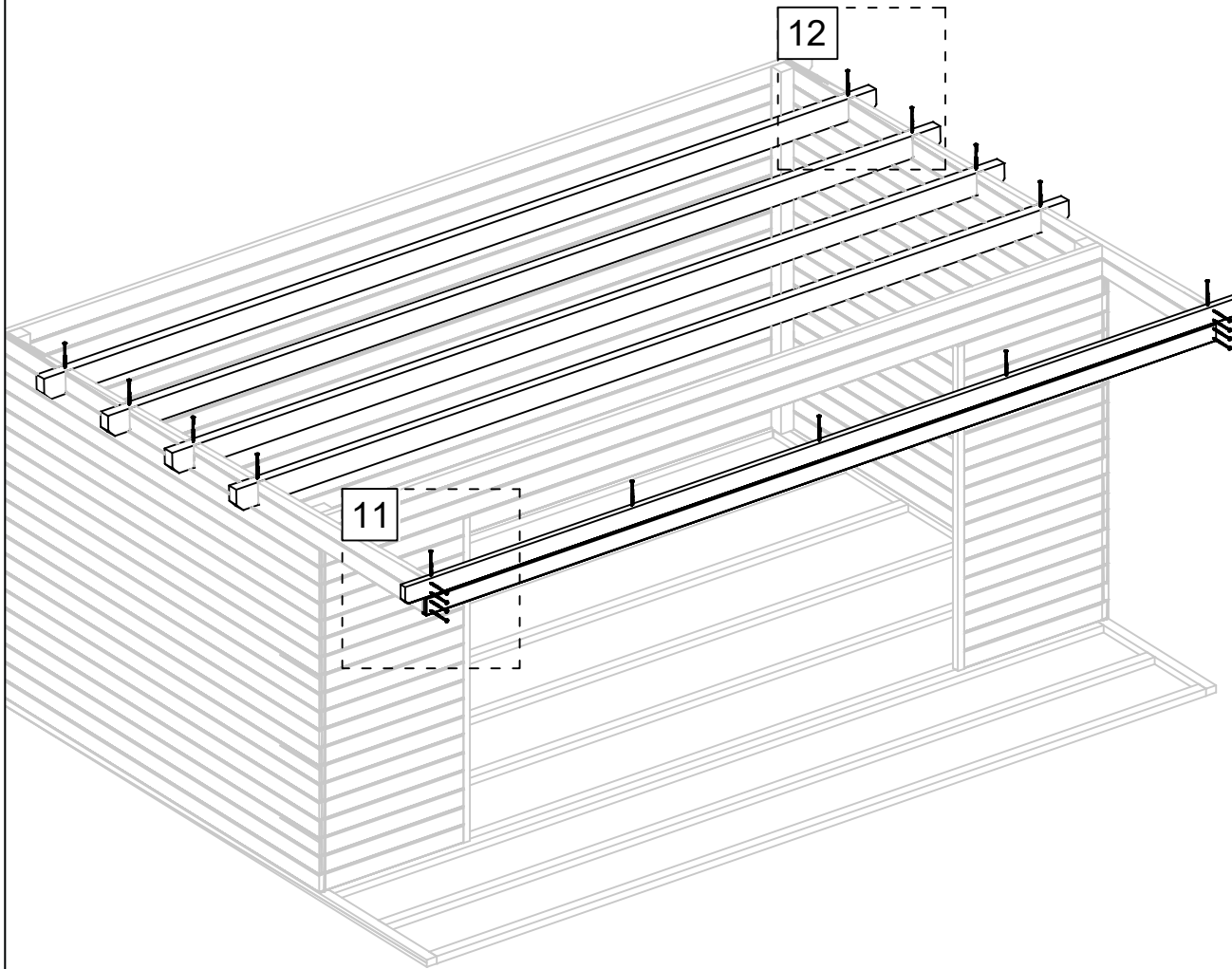
4428319 - Liverpool 3



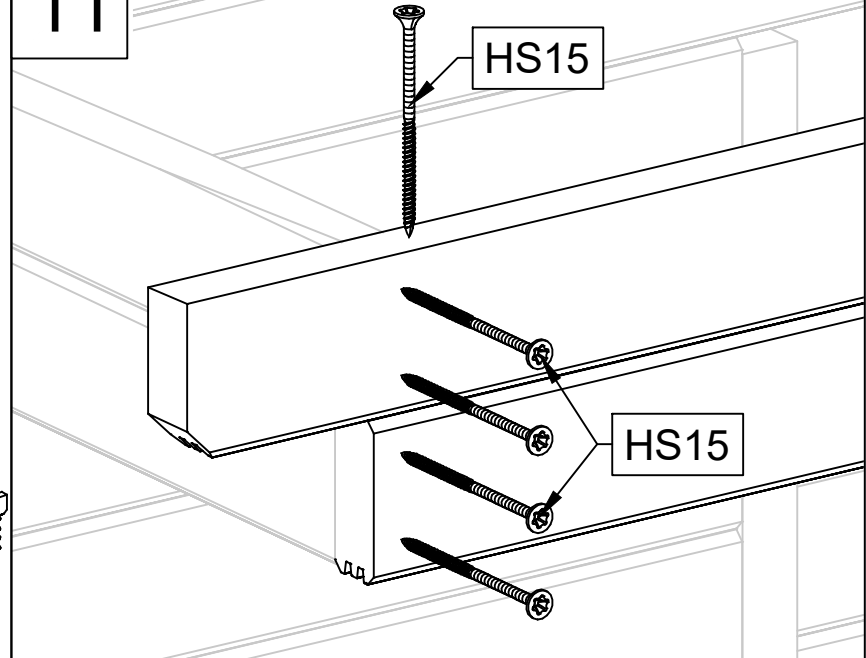
4428319 - Liverpool 3



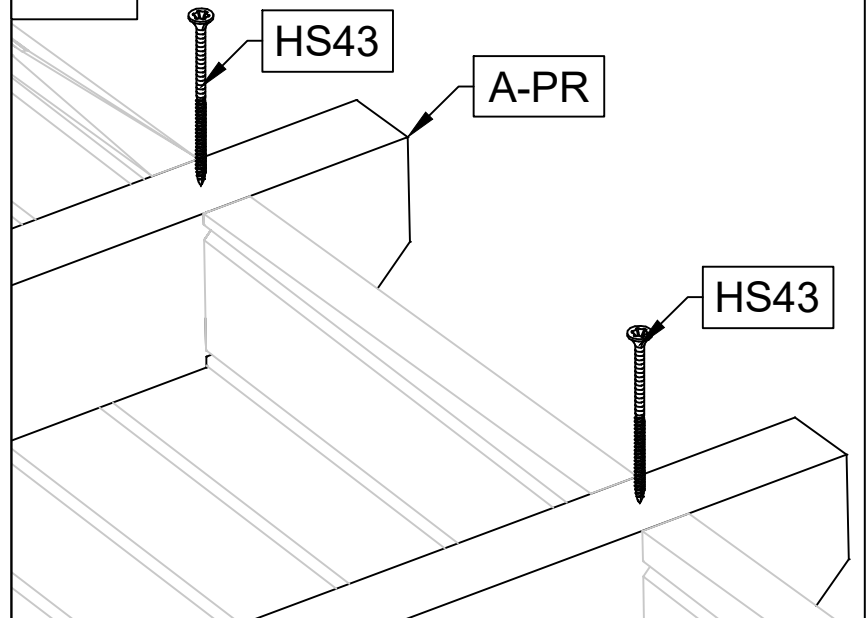
4428319 - Liverpool 3

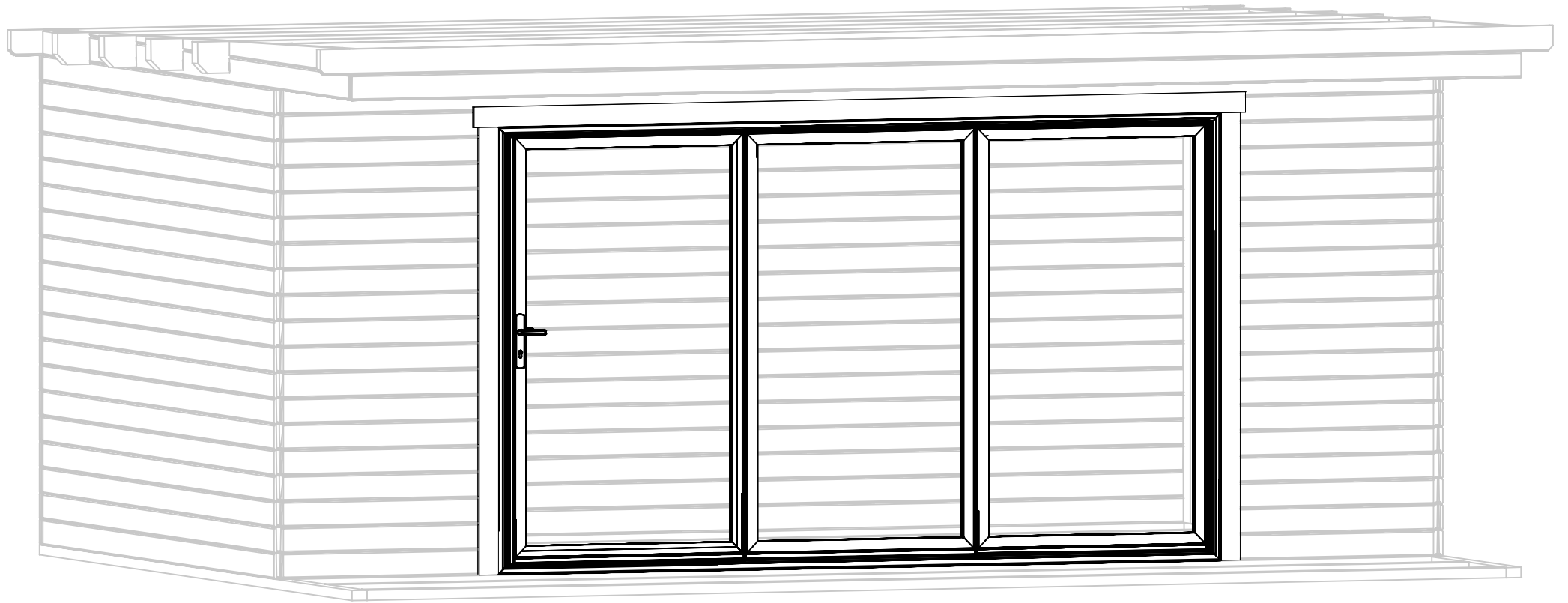


11

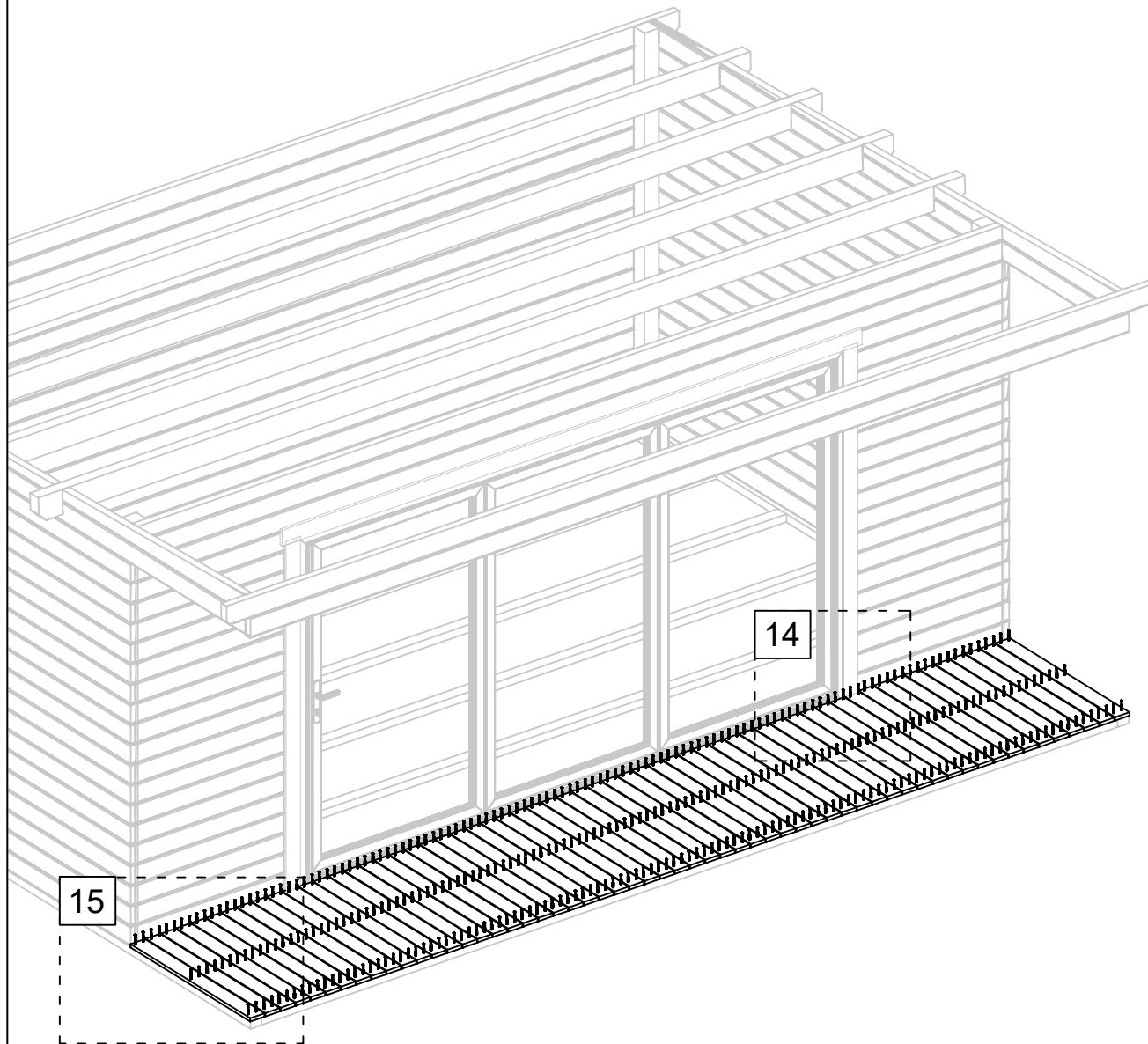


12

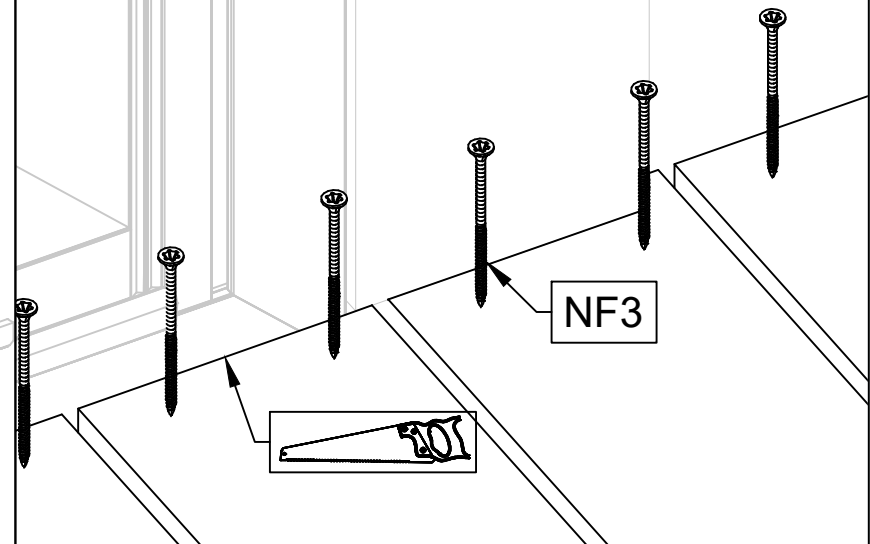




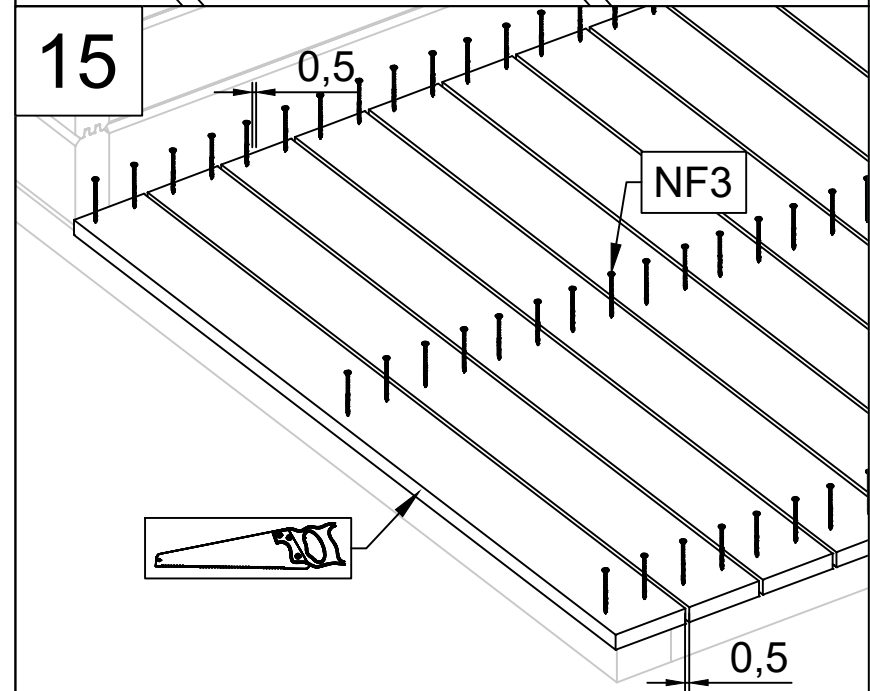
4428319 - Liverpool 3



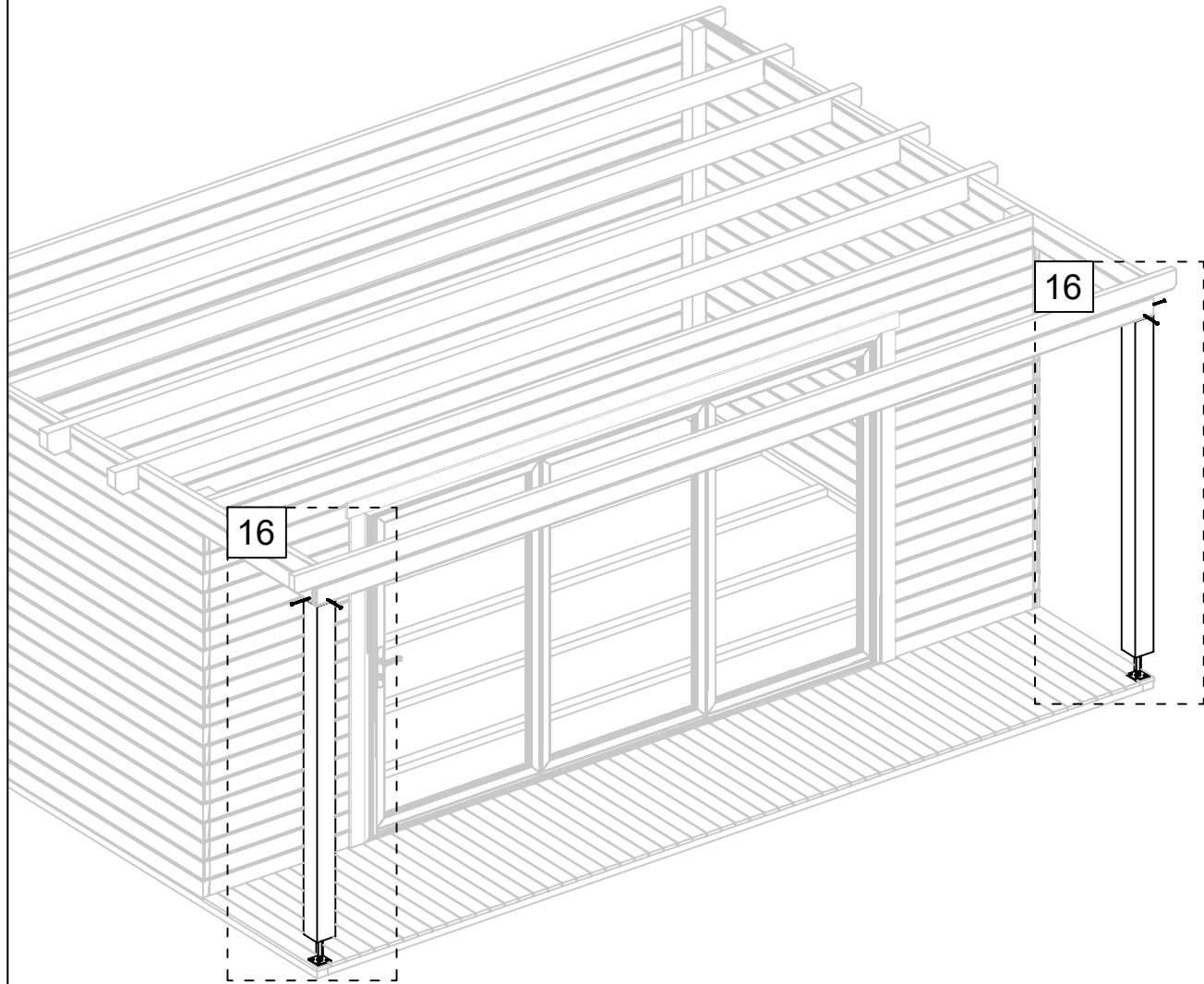
14



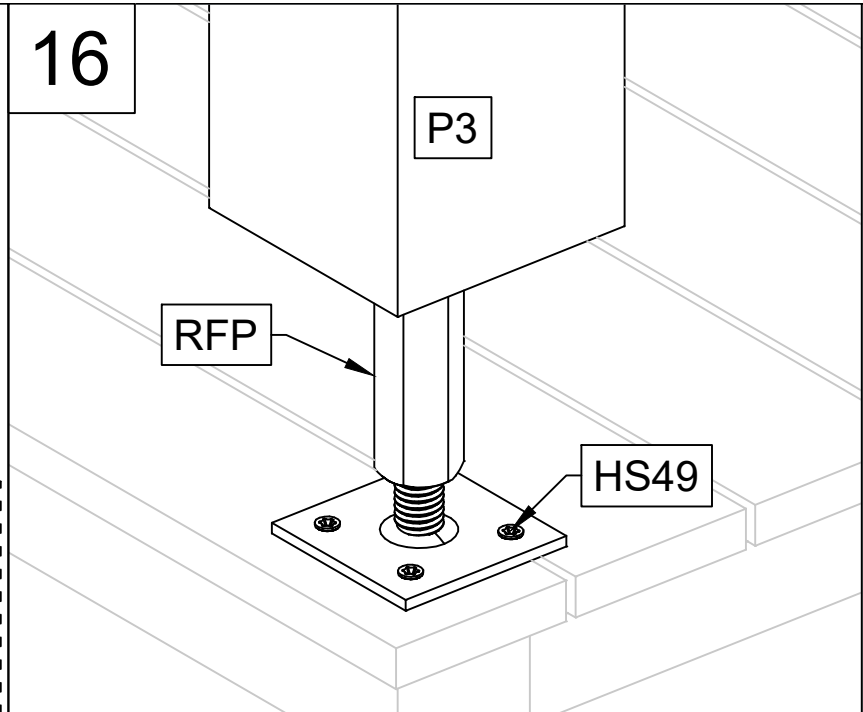
15



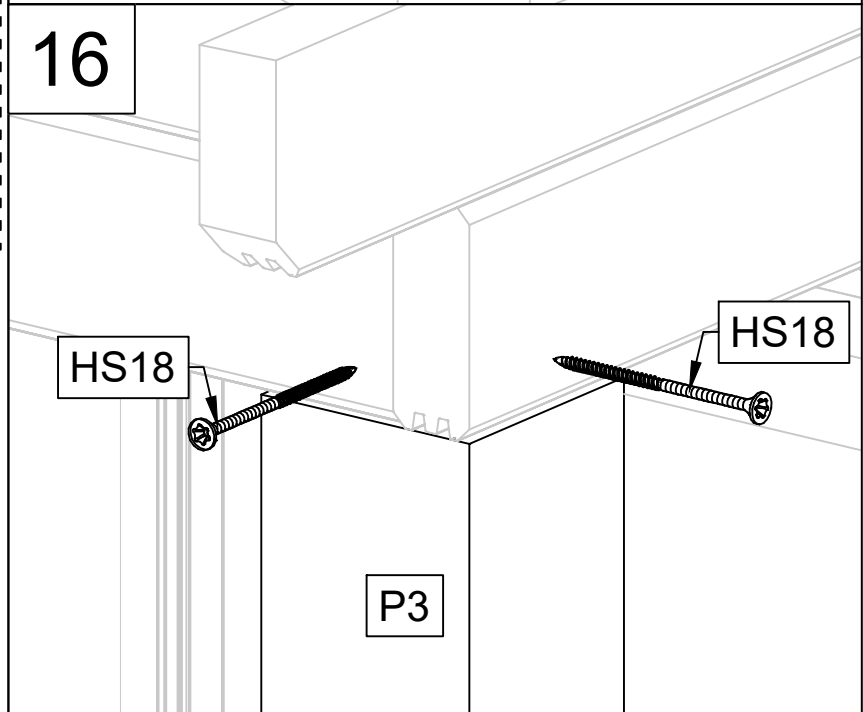
4428319 - Liverpool 3



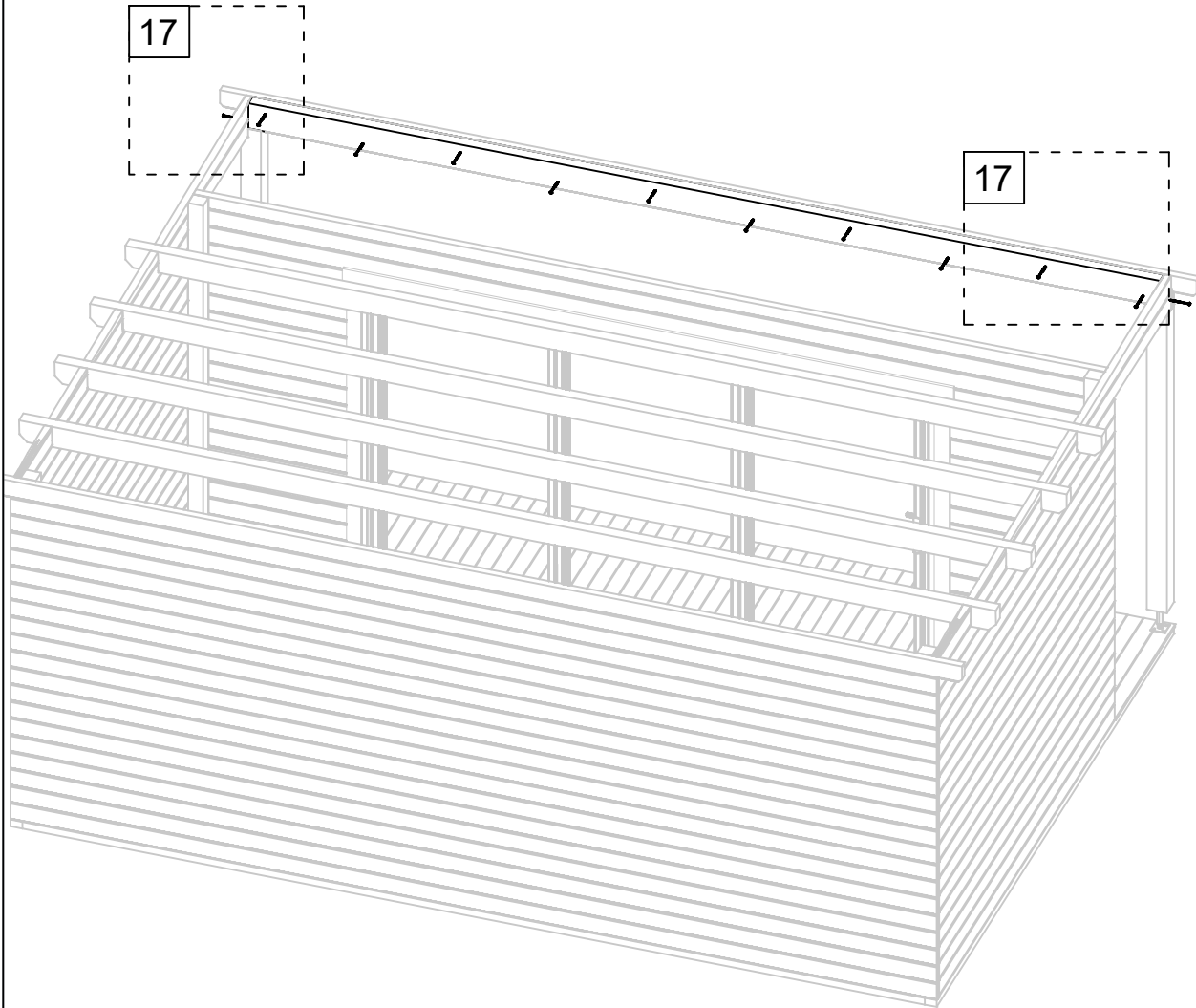
16



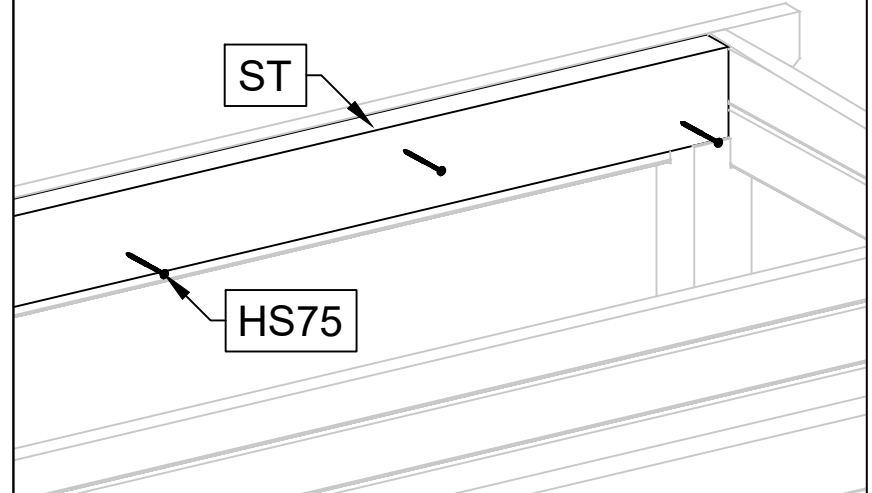
16



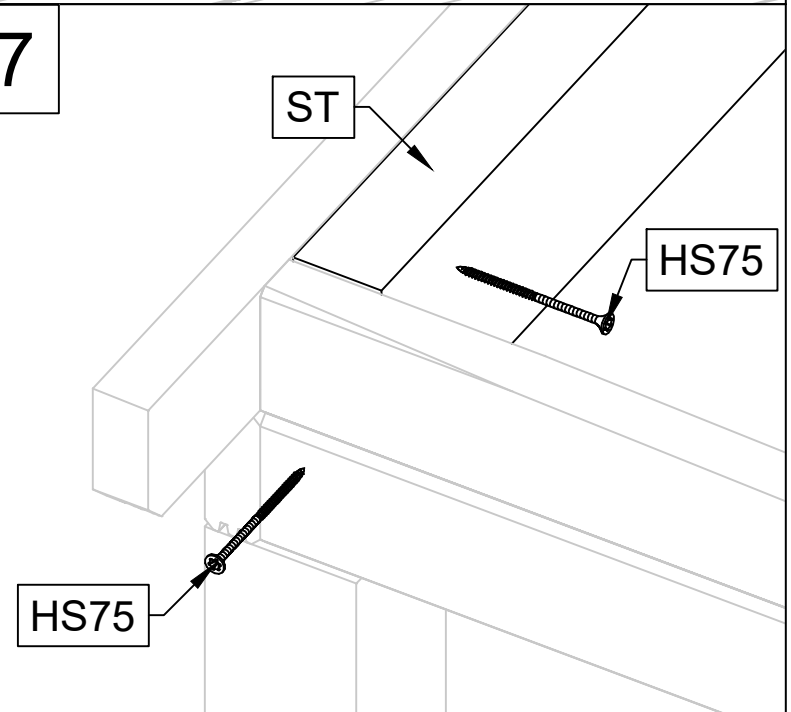
4428319 - Liverpool 3



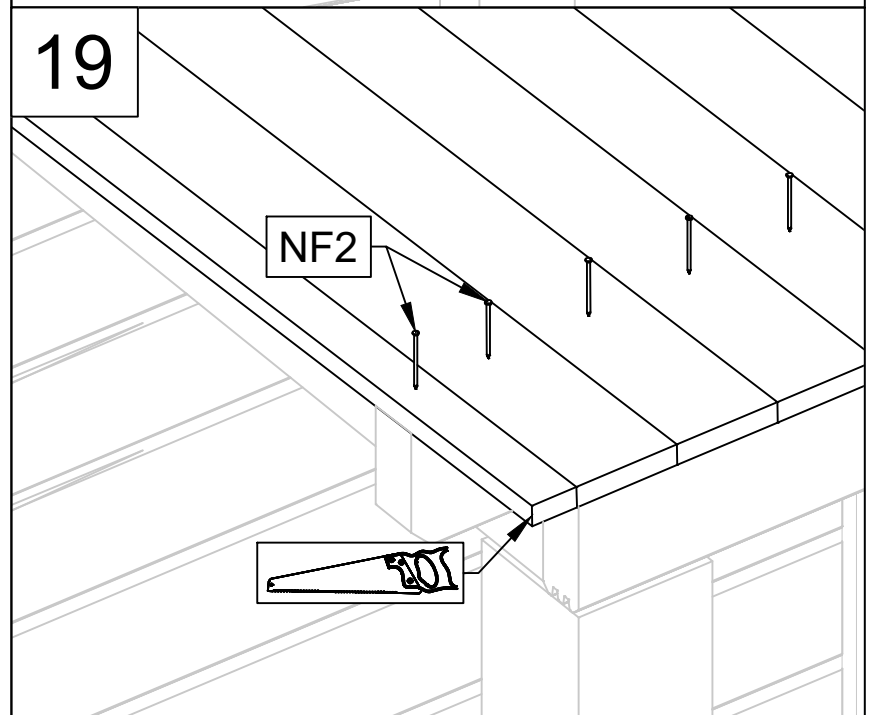
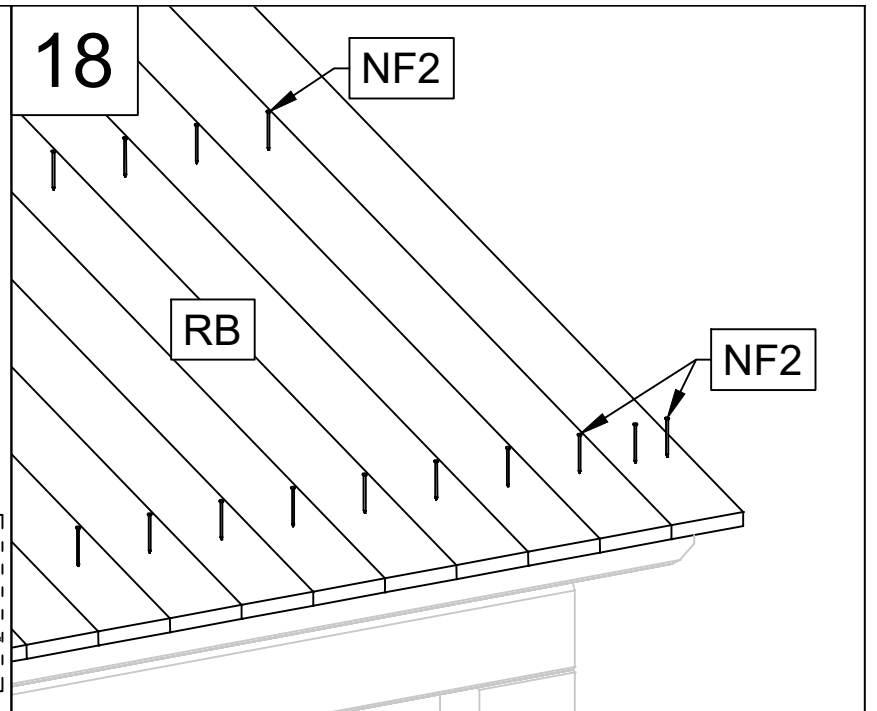
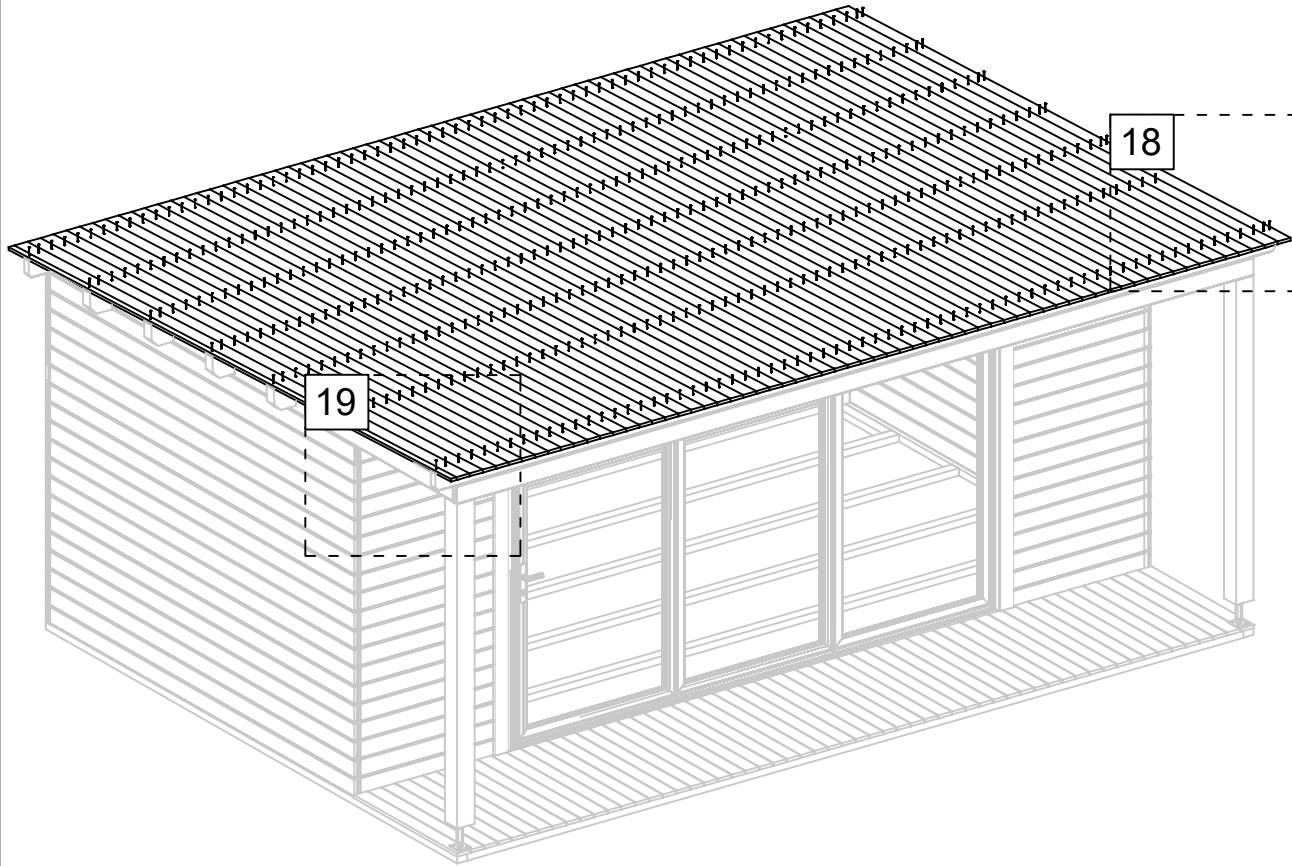
17



17

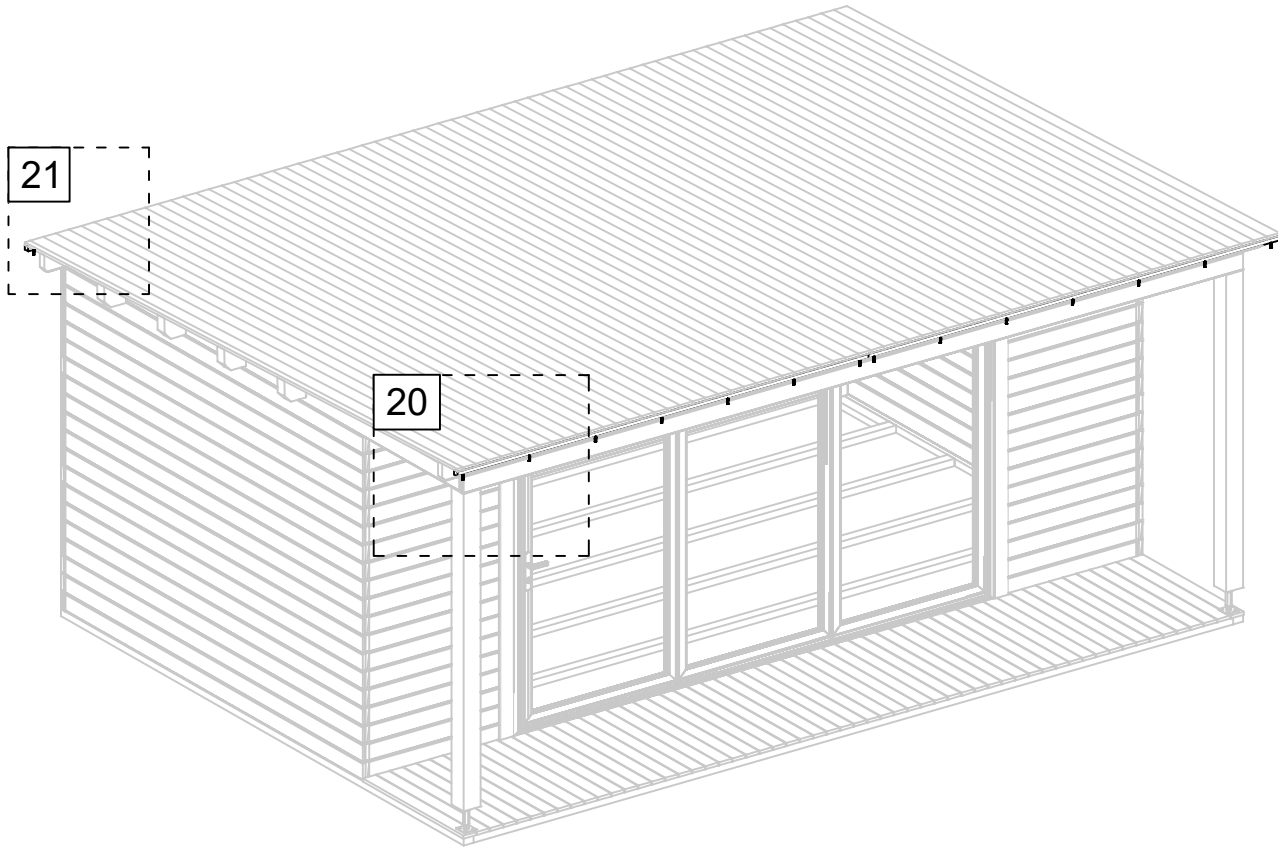


4428319 - Liverpool 3

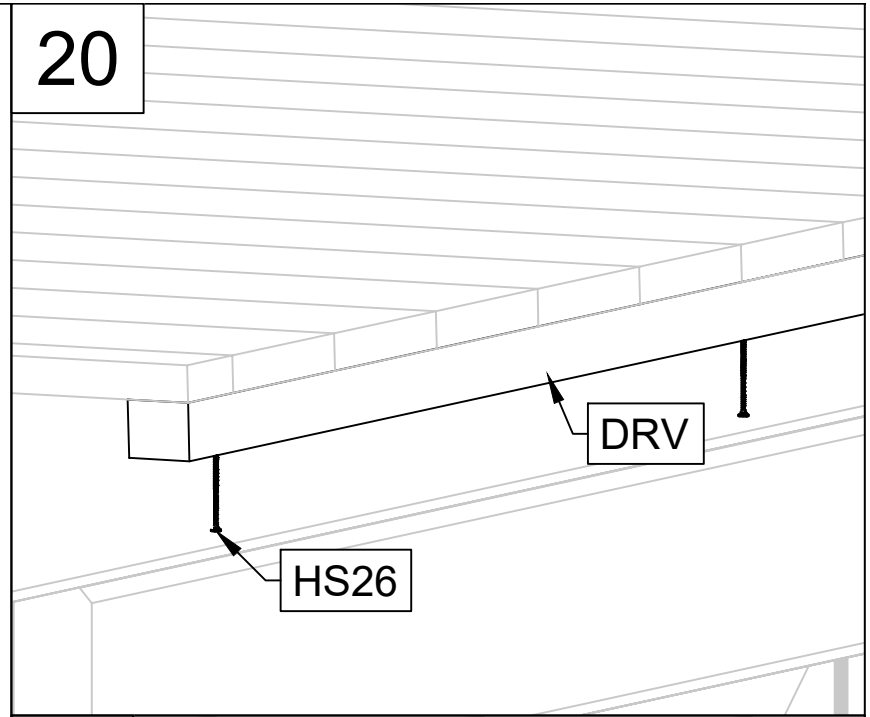




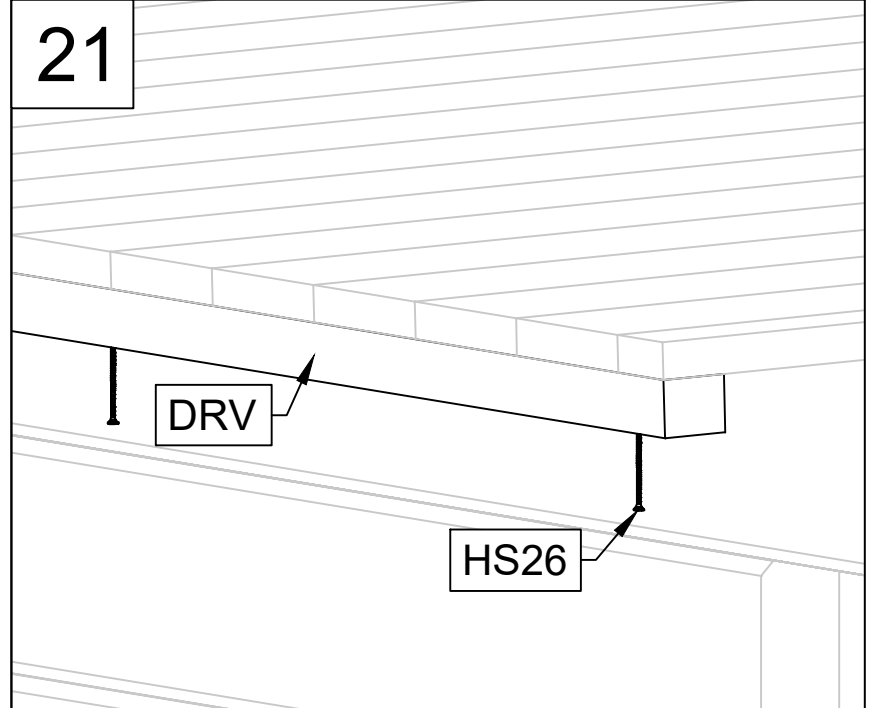
4428319 - Liverpool 3



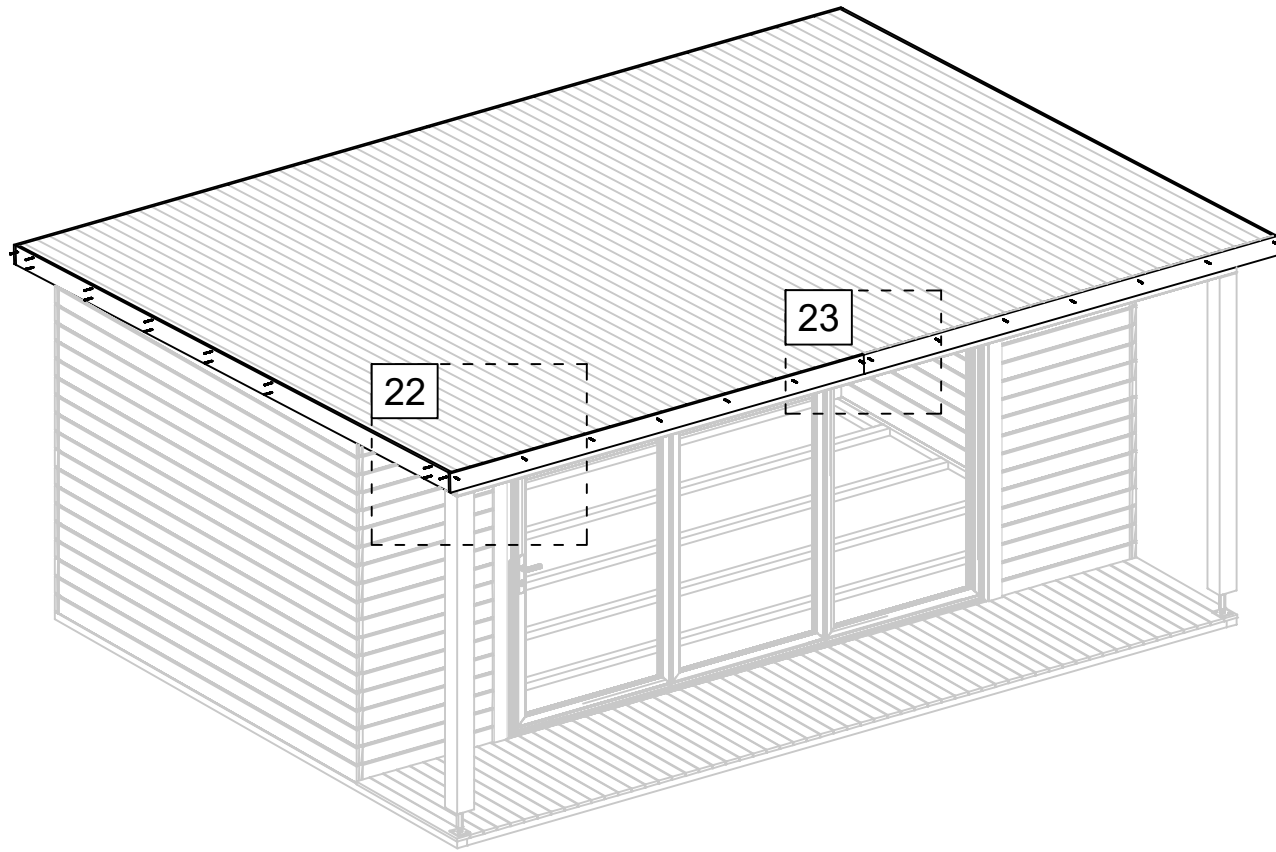
20



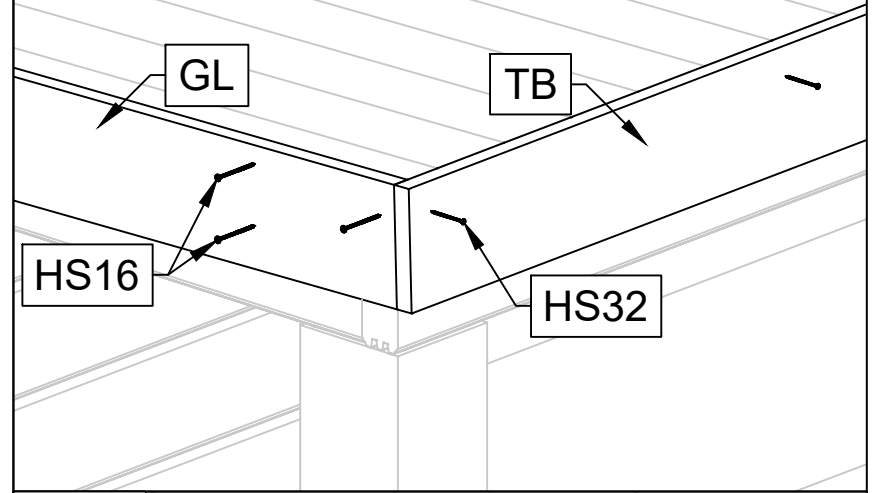
21



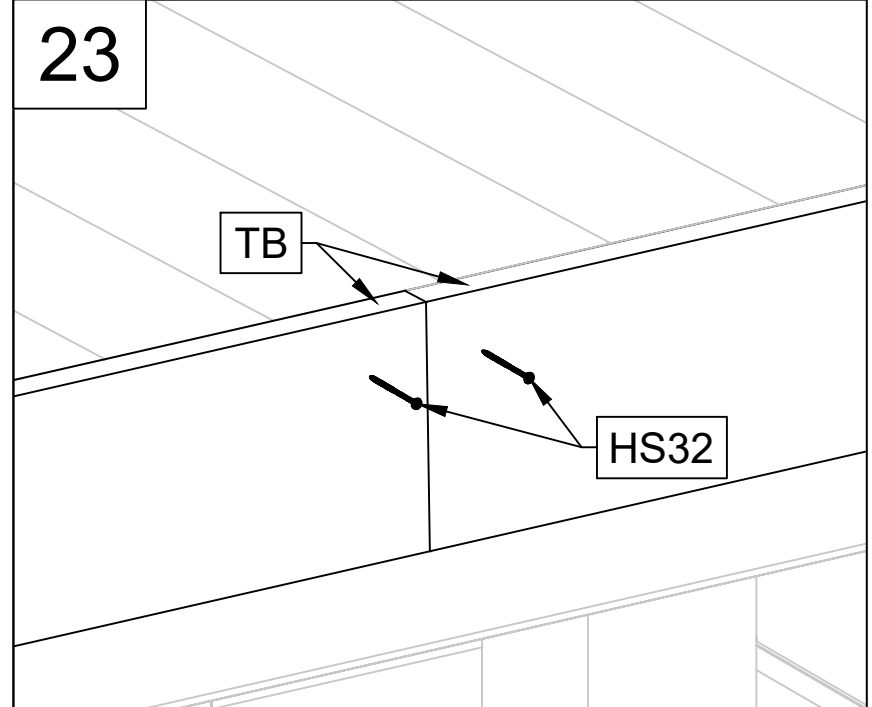
4428319 - Liverpool 3



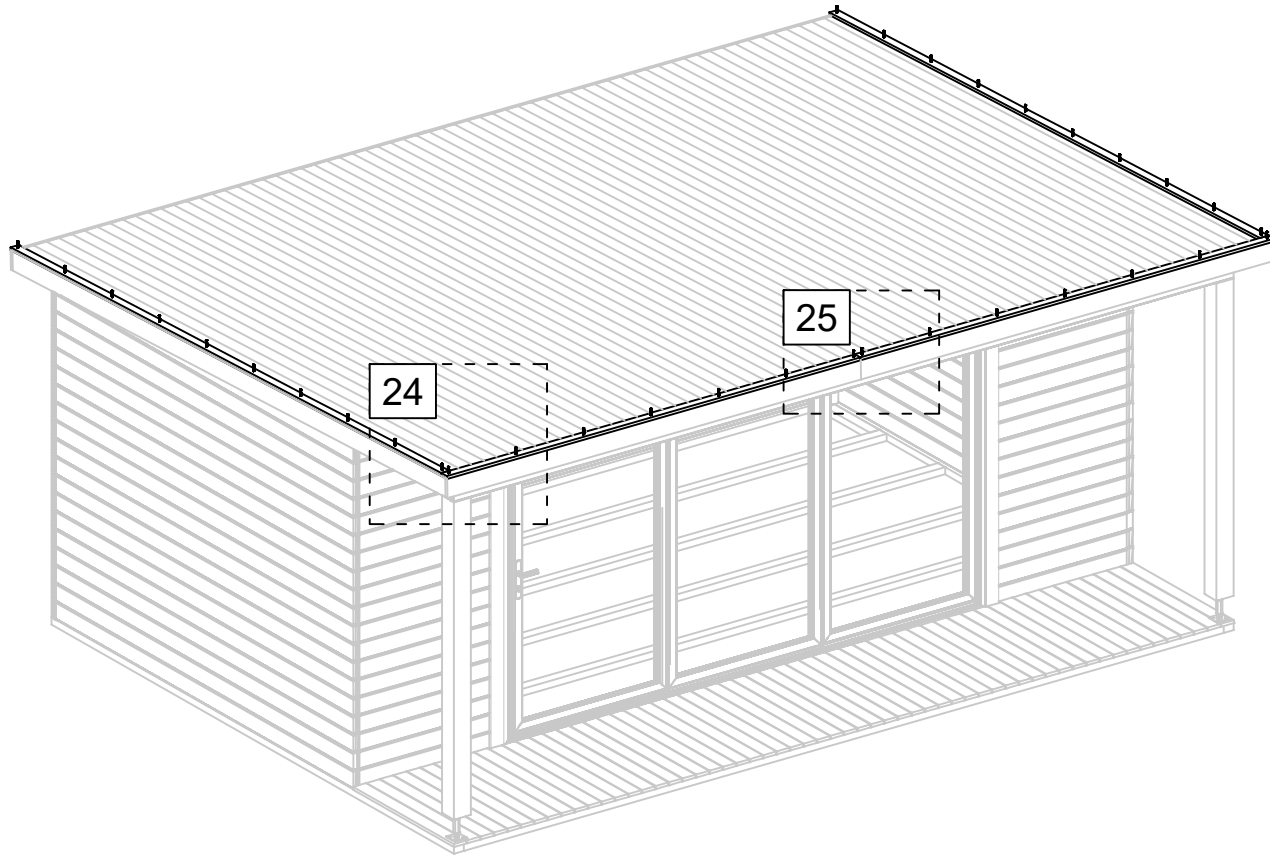
22



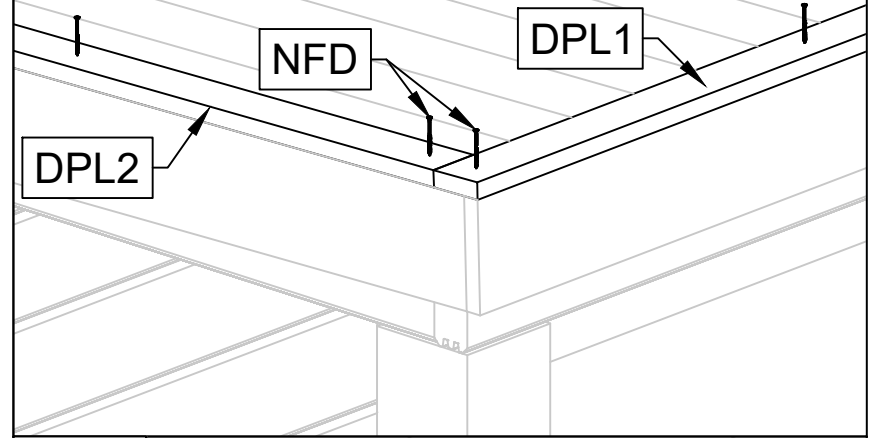
23



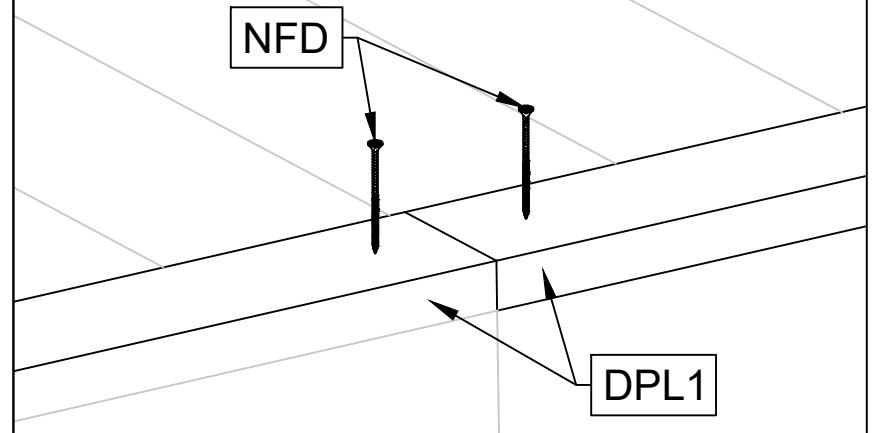
4428319 - Liverpool 3



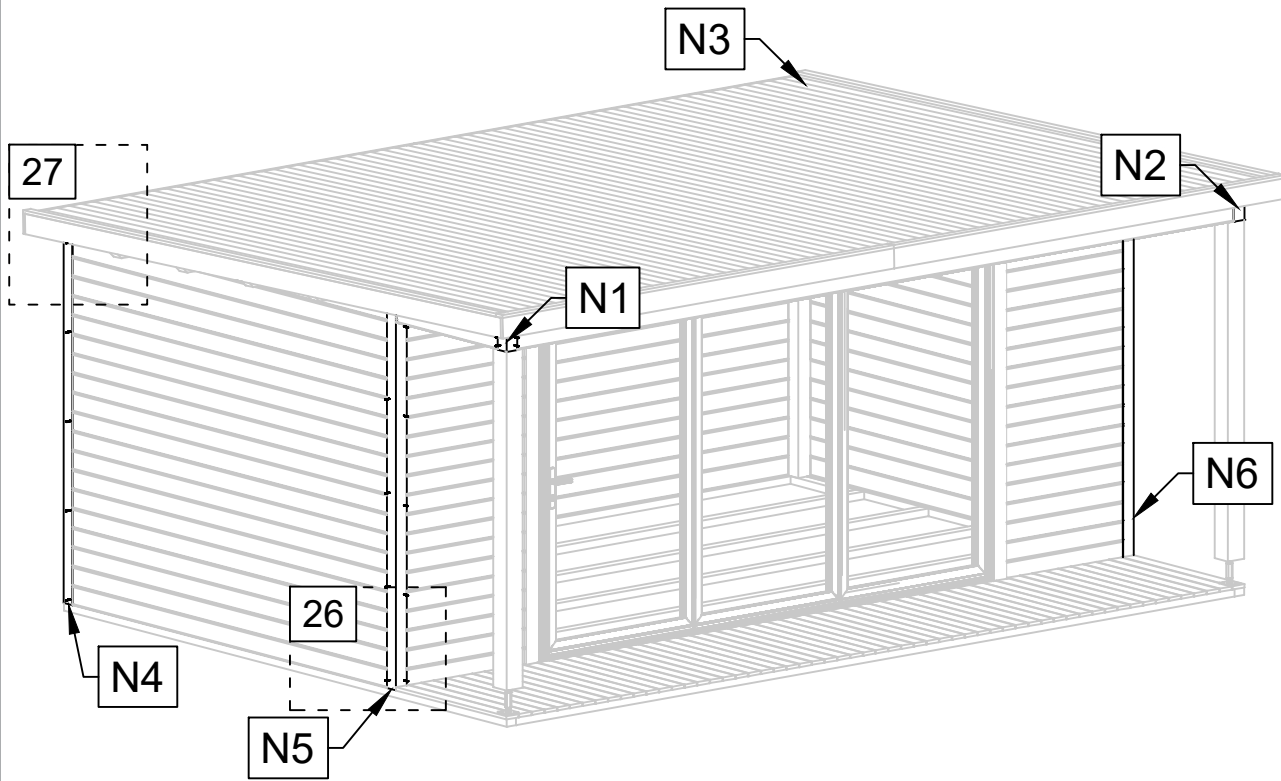
24



25



4428319 - Liverpool 3



26

N5

HS29

HS29

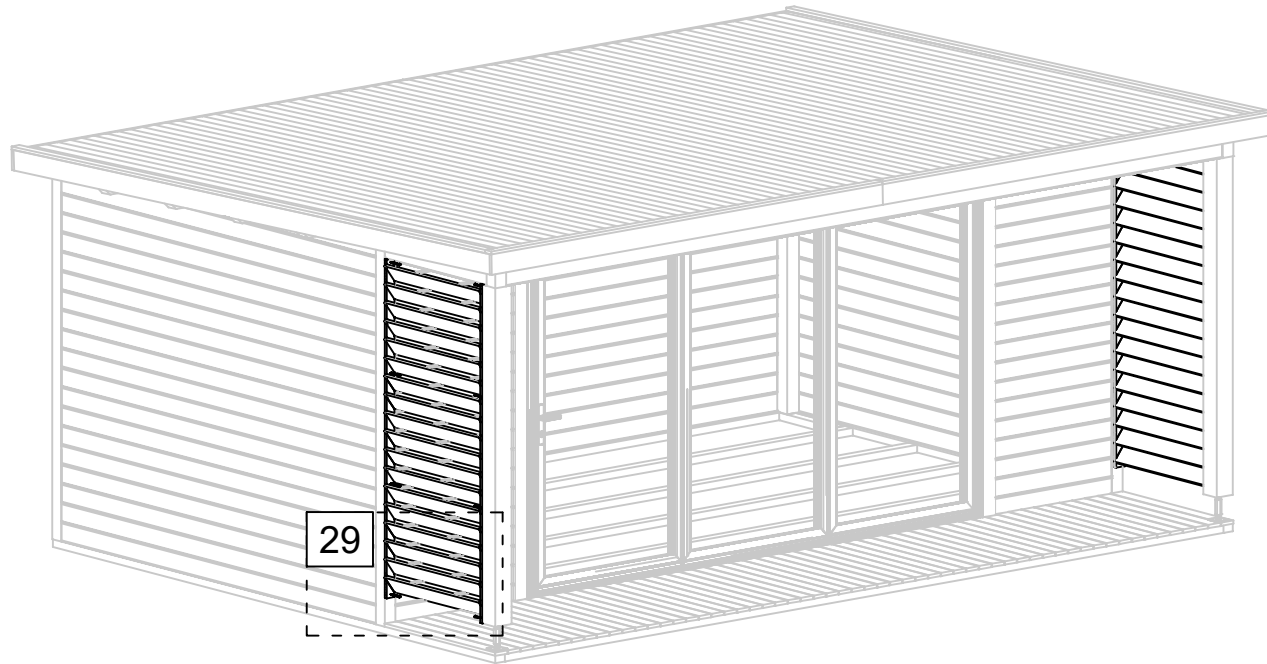
27

HS29

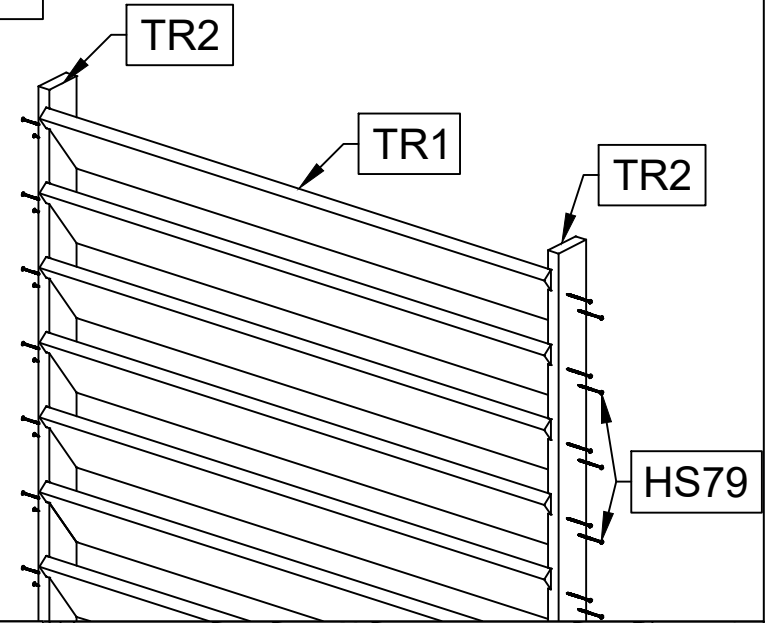
N4

HS29

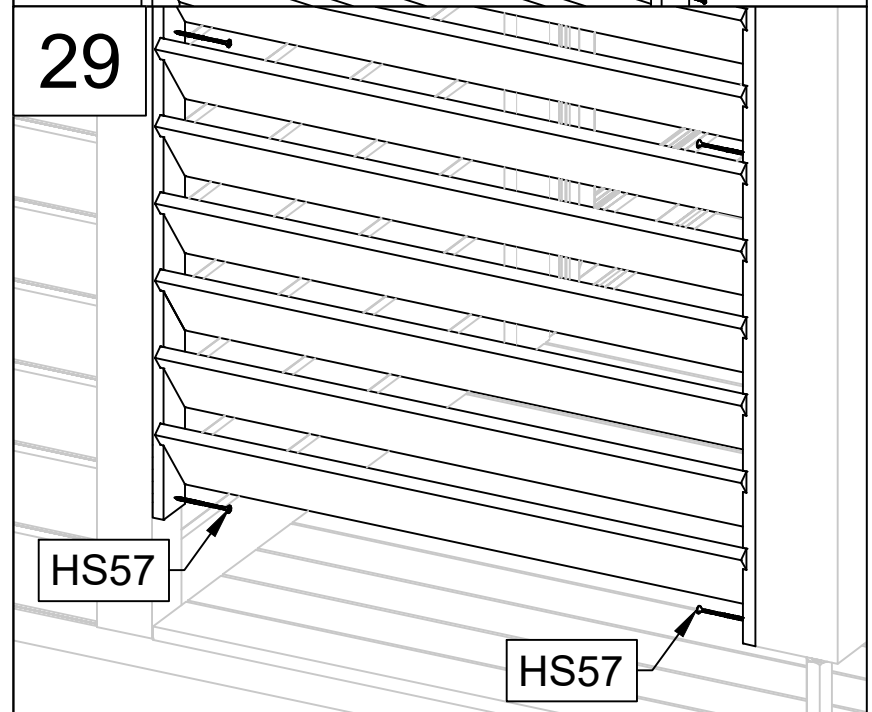
4428319 - Liverpool 3



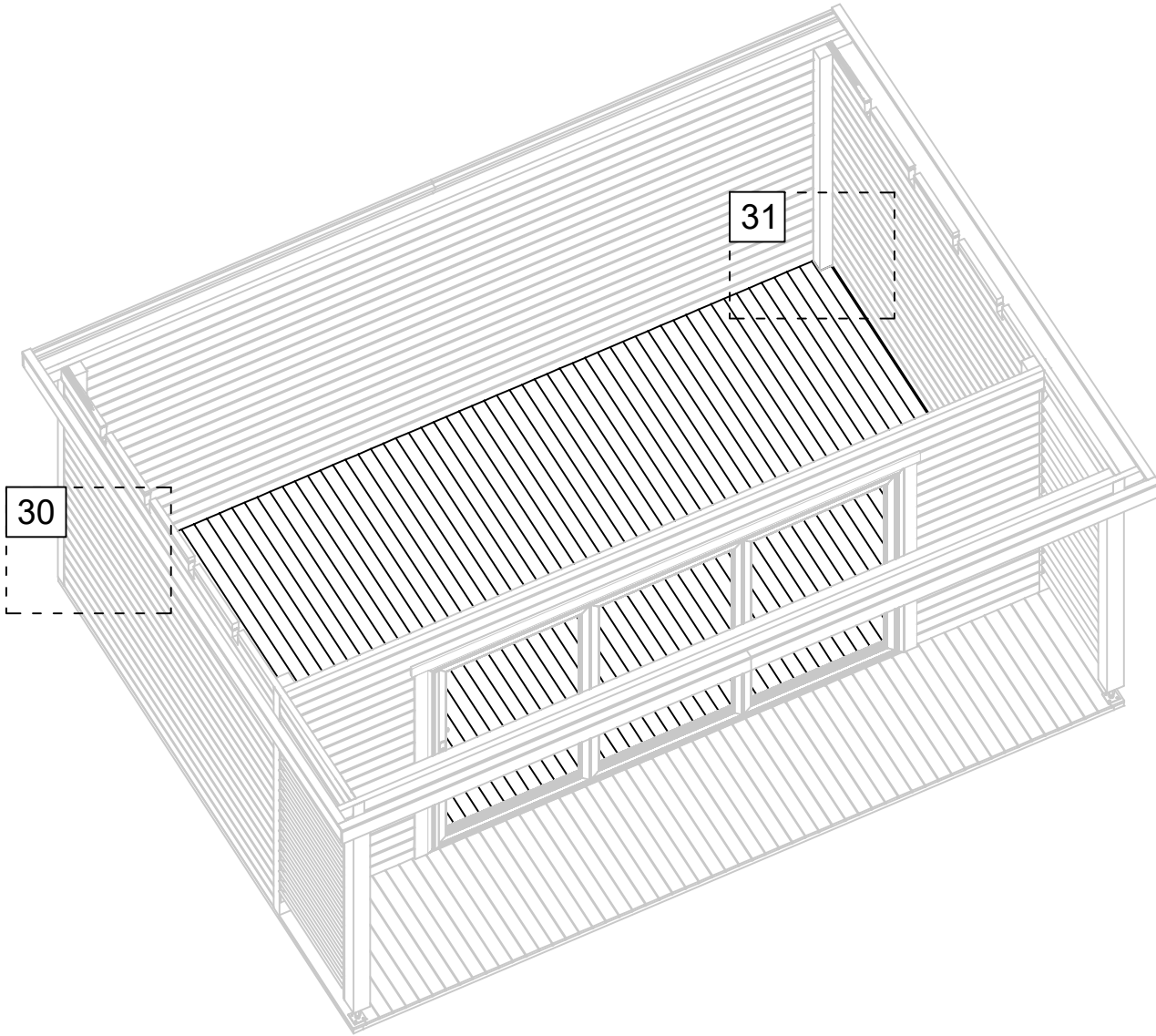
28



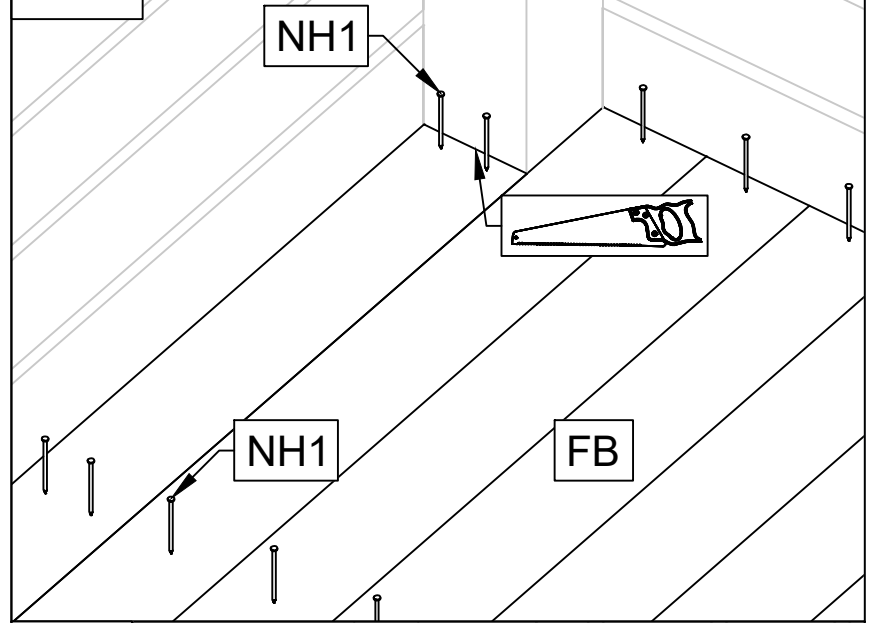
29



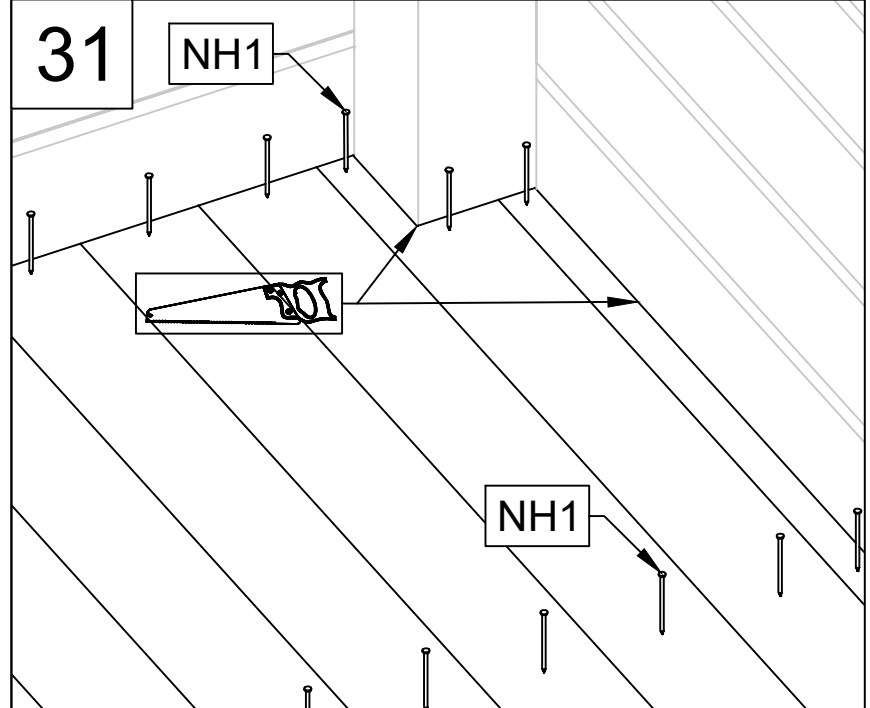
4428319 - Liverpool 3



30



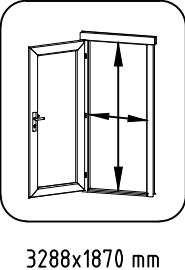
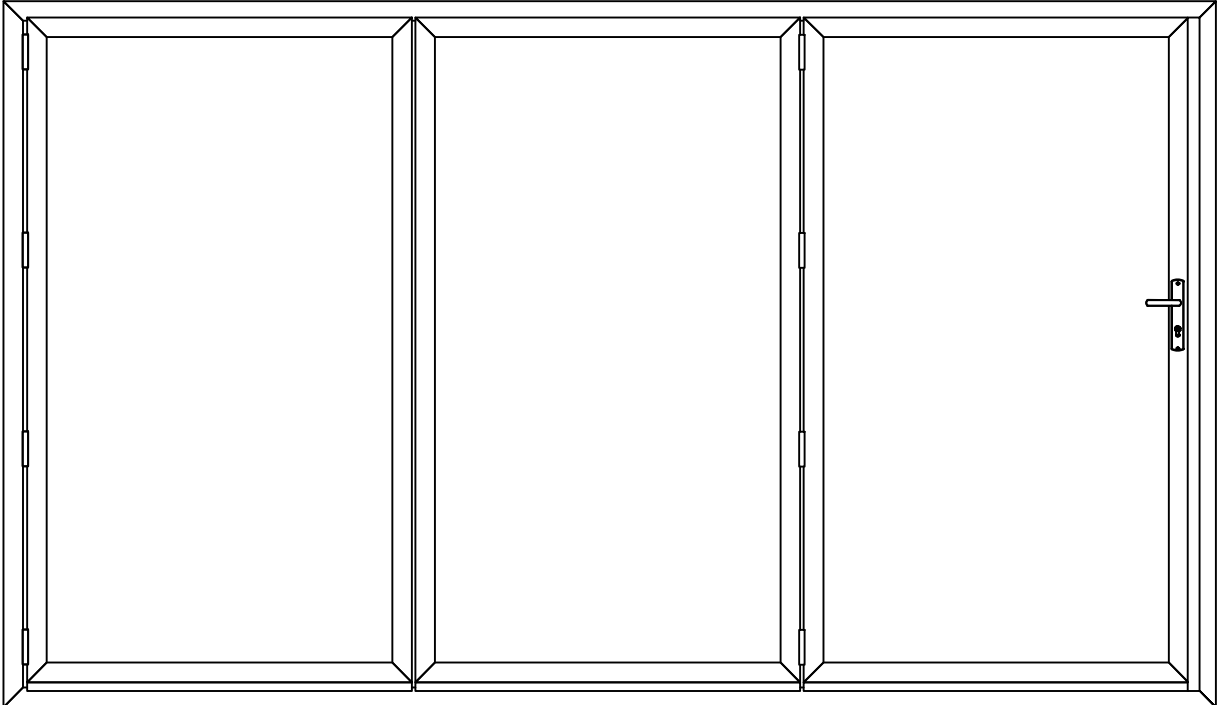
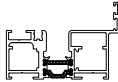
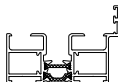
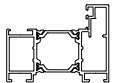
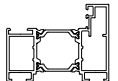
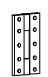
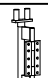
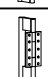
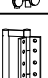
31



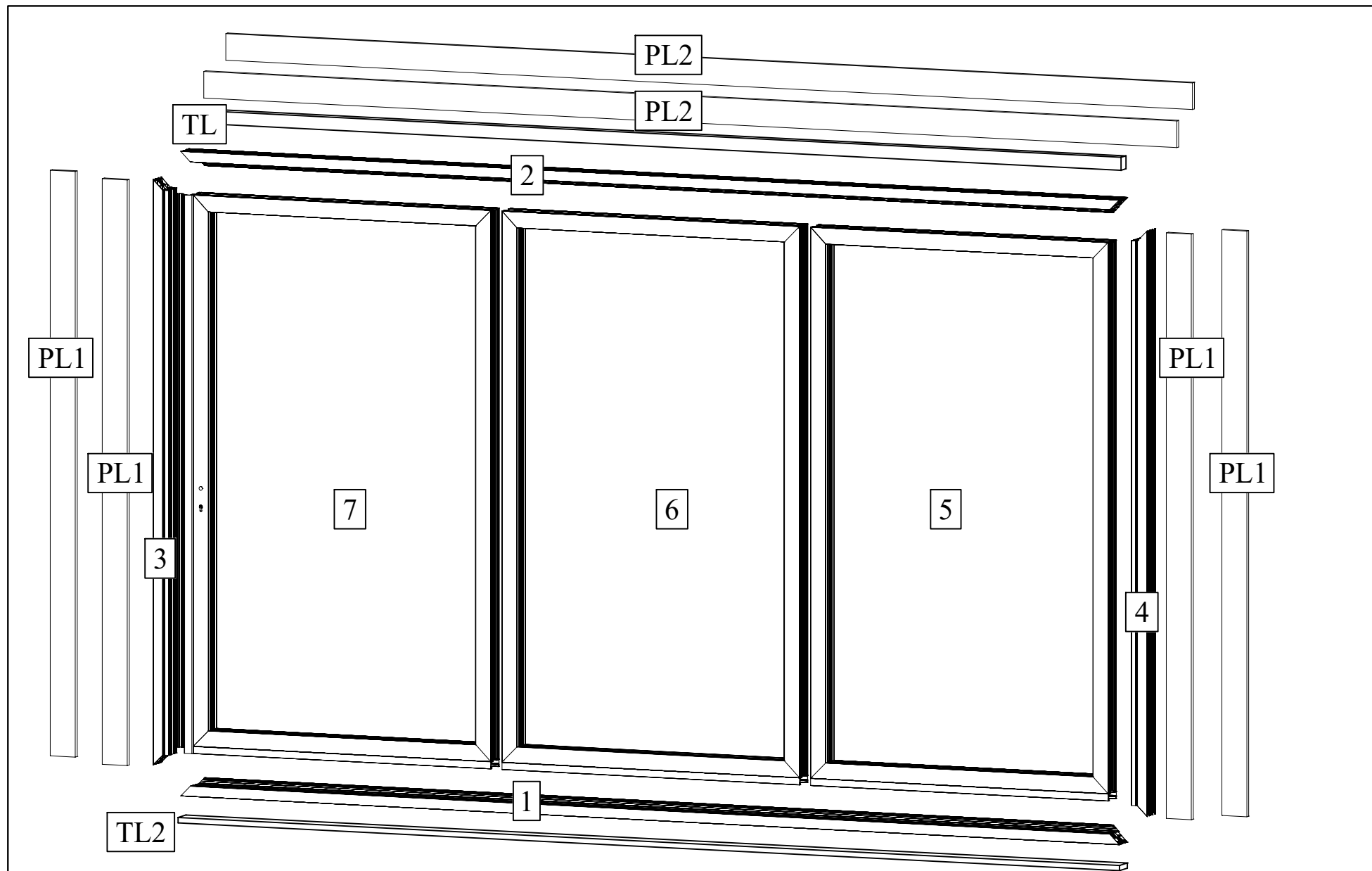


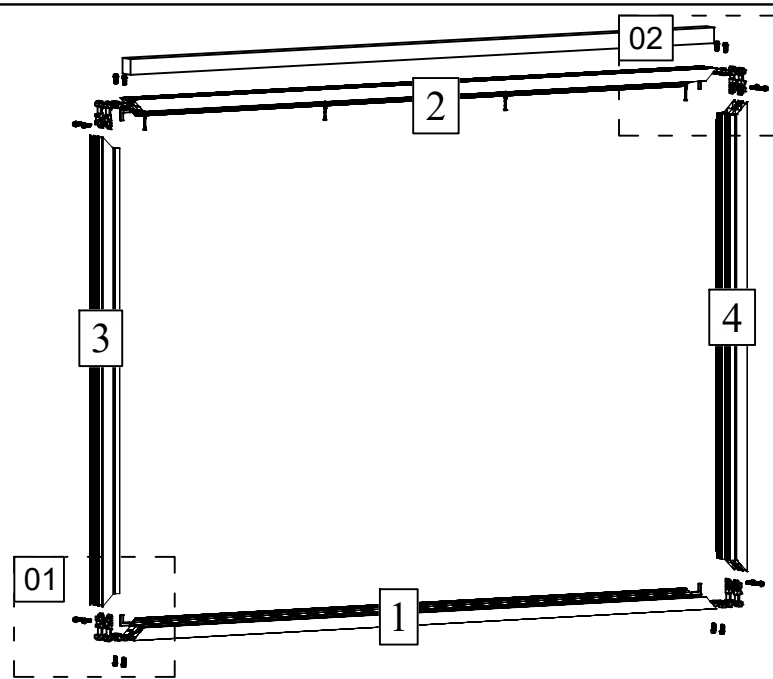




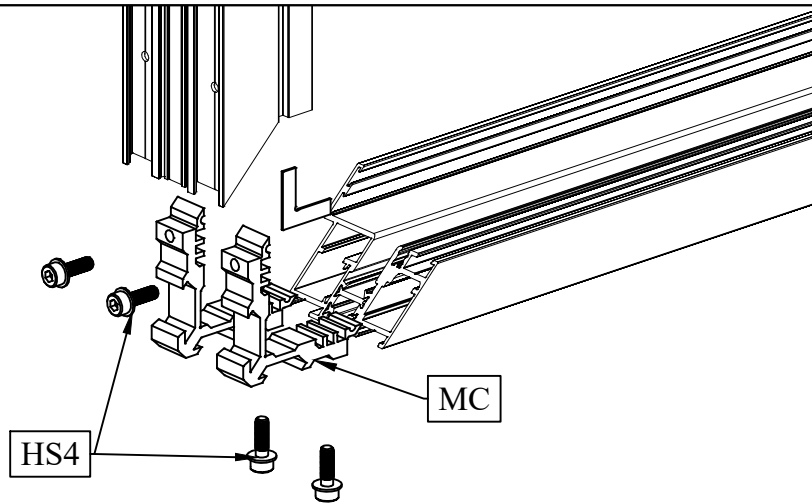
Pos	Piece list - Stückliste - Liste des pièces - Elementi - Stuklijst - Tükítabel 3400x1980 ALP.3R.VP RAL 7016	1/2	Q	P (mm)	L (mm)
	<p>Glass size - Glasgröße - Taille de la vitre - Misura del vetro - Glas afmeting - Klaasi mõõt: 993x1778 mm</p>  <p>3288x1870 mm</p> 				
1	Doorstep - Swelle - Seuil de porte - Callare - Drempel - Lävepakk ukseavale		1	81x55	3400
2	Upper door jamb - Türrahmen oben - Cadre de porte supérieur - Telaio superiore della porta - Bovendorpel - Ukse ülemine leng		1	81x55	3400
3	Left door jamb - Türrahmen links - Cadre de porte gauche - Telaio montante sinistro della porta - Linkerstijl deurframe - Ukse vasak leng		1	81x55	1980
4	Right door jamb - Türrahmen rechts - Cadre de porte droit - Telaio montante destro della porta - Rechterstijl deurframe - Ukse prem leng		1	81x55	1980
18	Hinge for door - Scharnier für tür - Gonds de porte - Cerniere per porta - Deurscharnier - Hing uksele		9		
19	Hinge for door - Scharnier für tür - Gonds de porte - Cerniere per porta - Deurscharnier - Hing uksele		1		
20	Hinge for door - Scharnier für tür - Gonds de porte - Cerniere per porta - Deurscharnier - Hing uksele		1		
21	Hinge for door - Scharnier für tür - Gonds de porte - Cerniere per porta - Deurscharnier - Hing uksele		1		



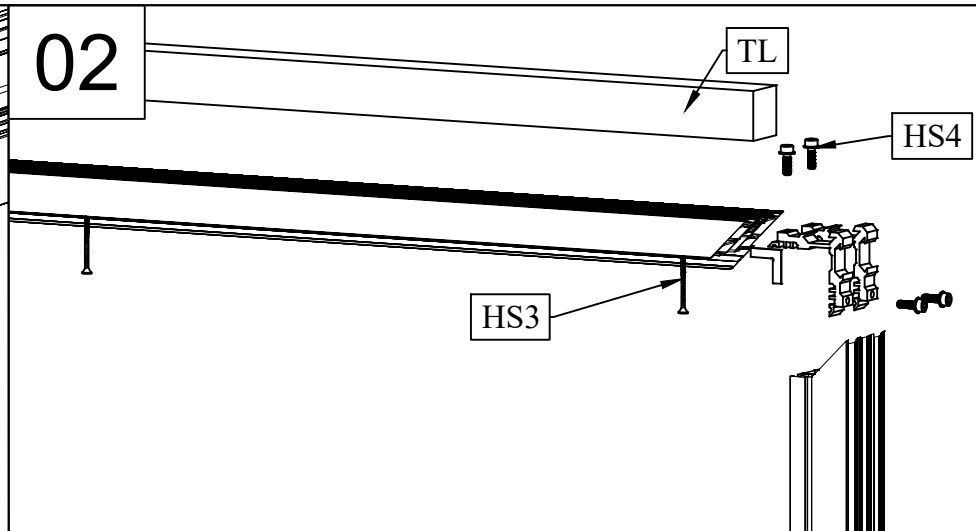




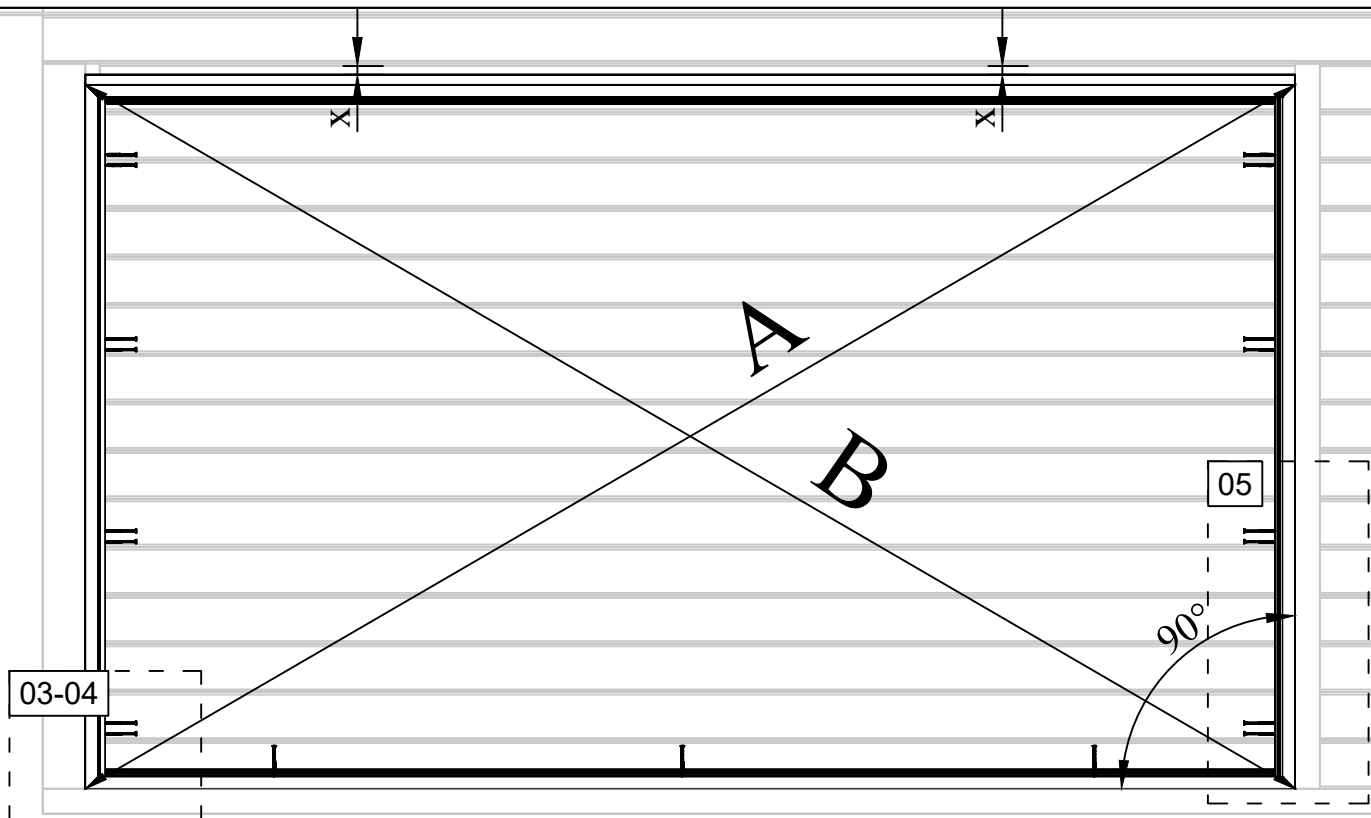
01



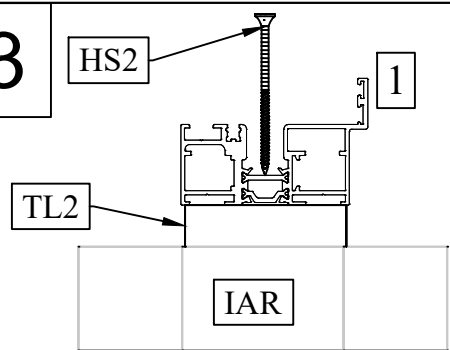
02



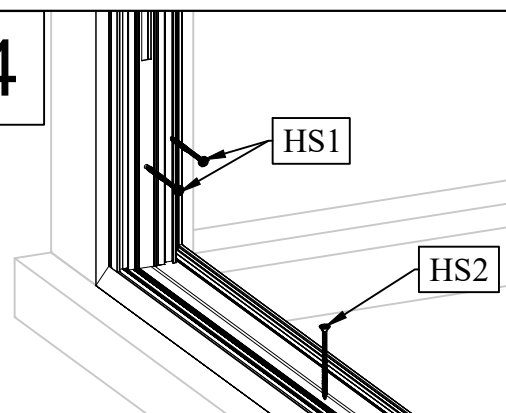
A=B



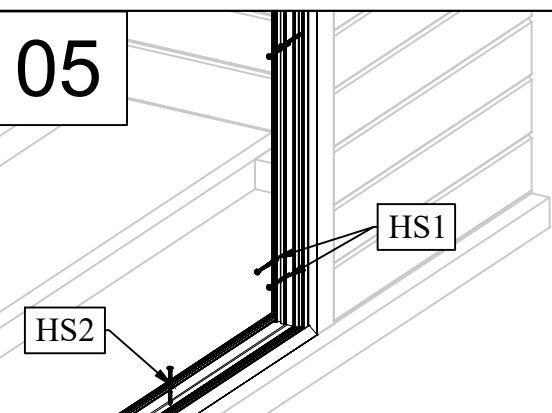
03

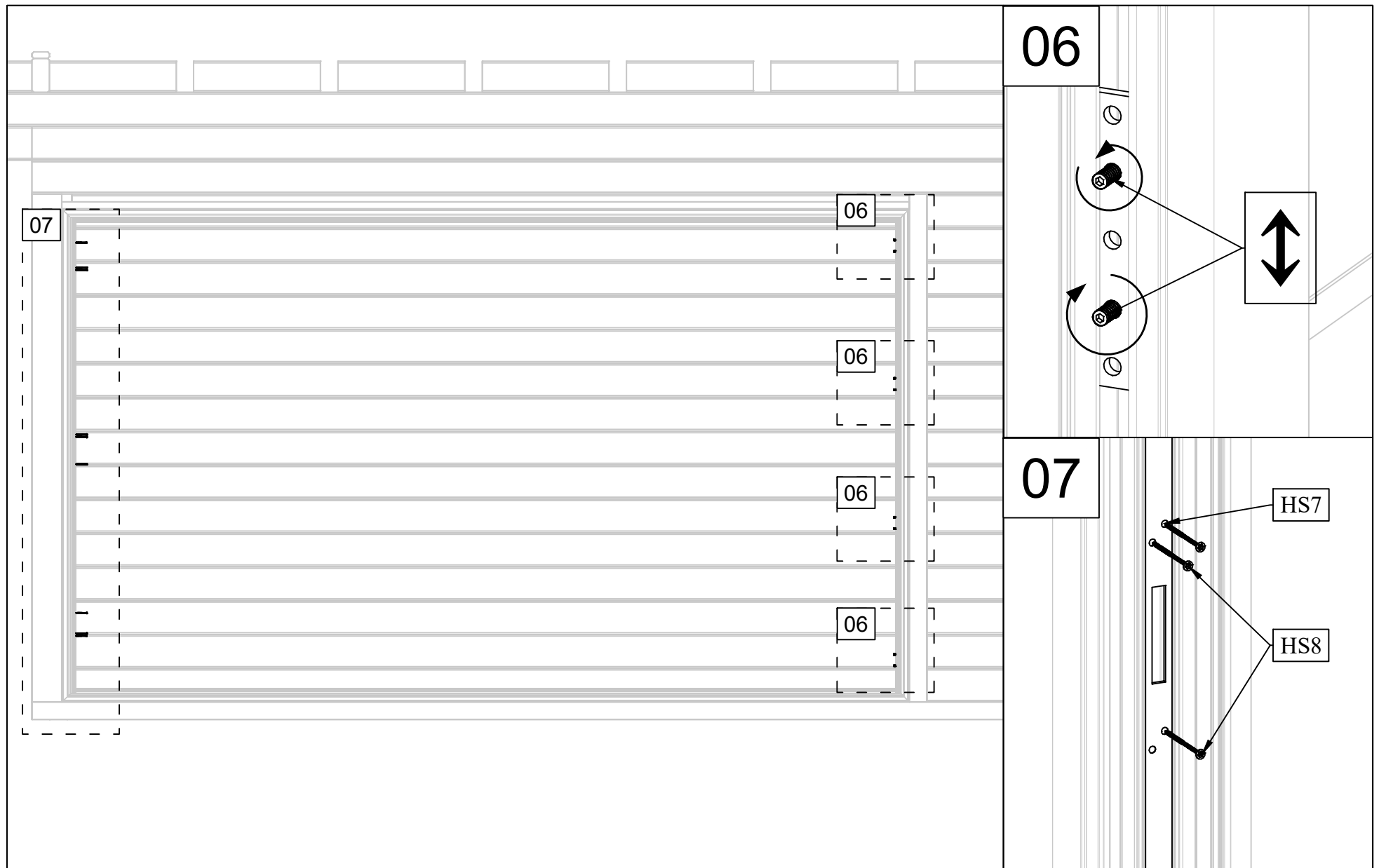


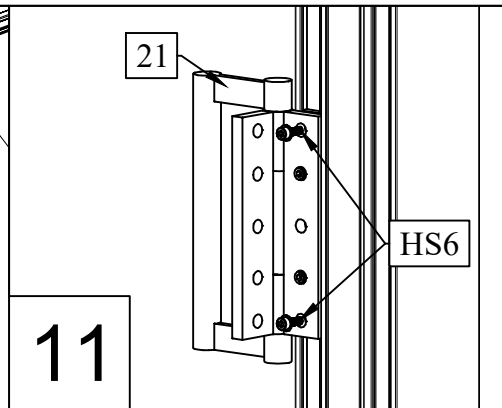
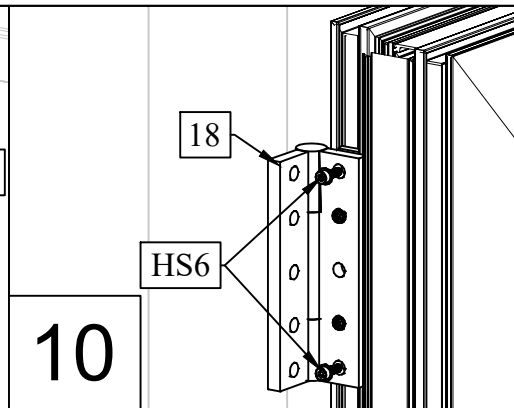
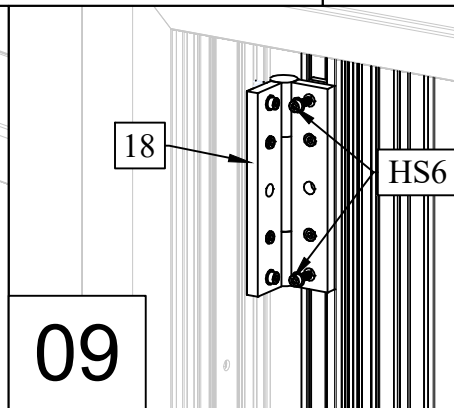
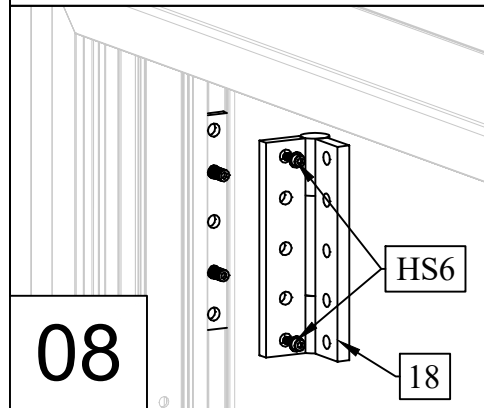
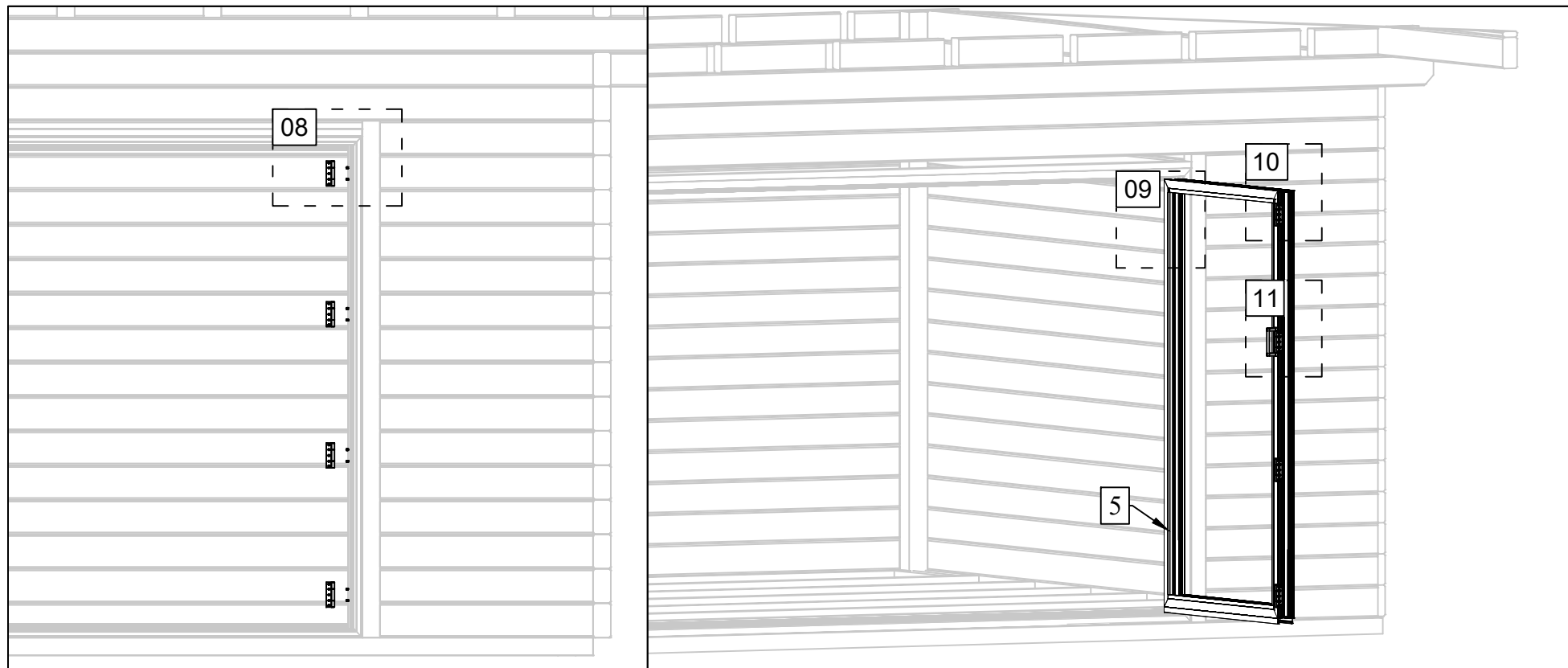
04

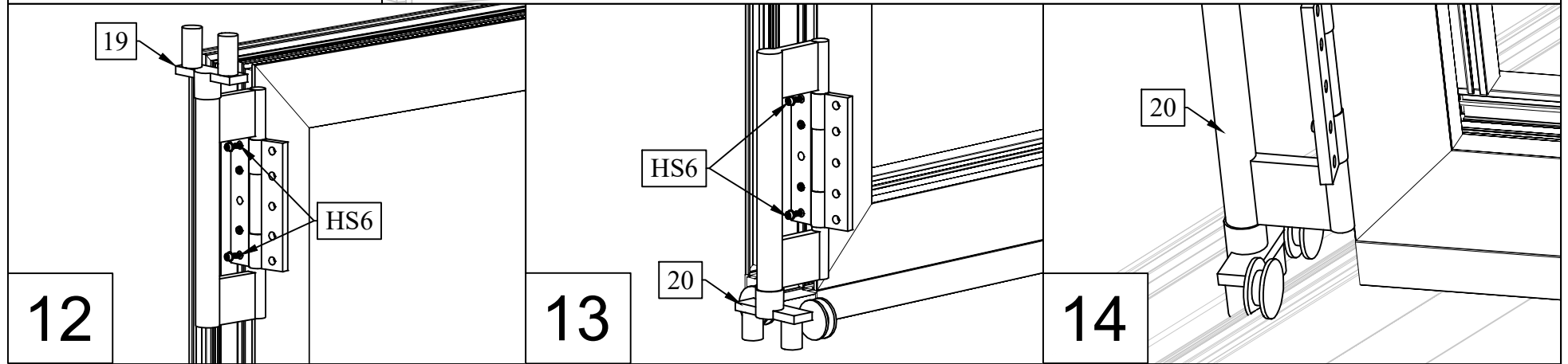
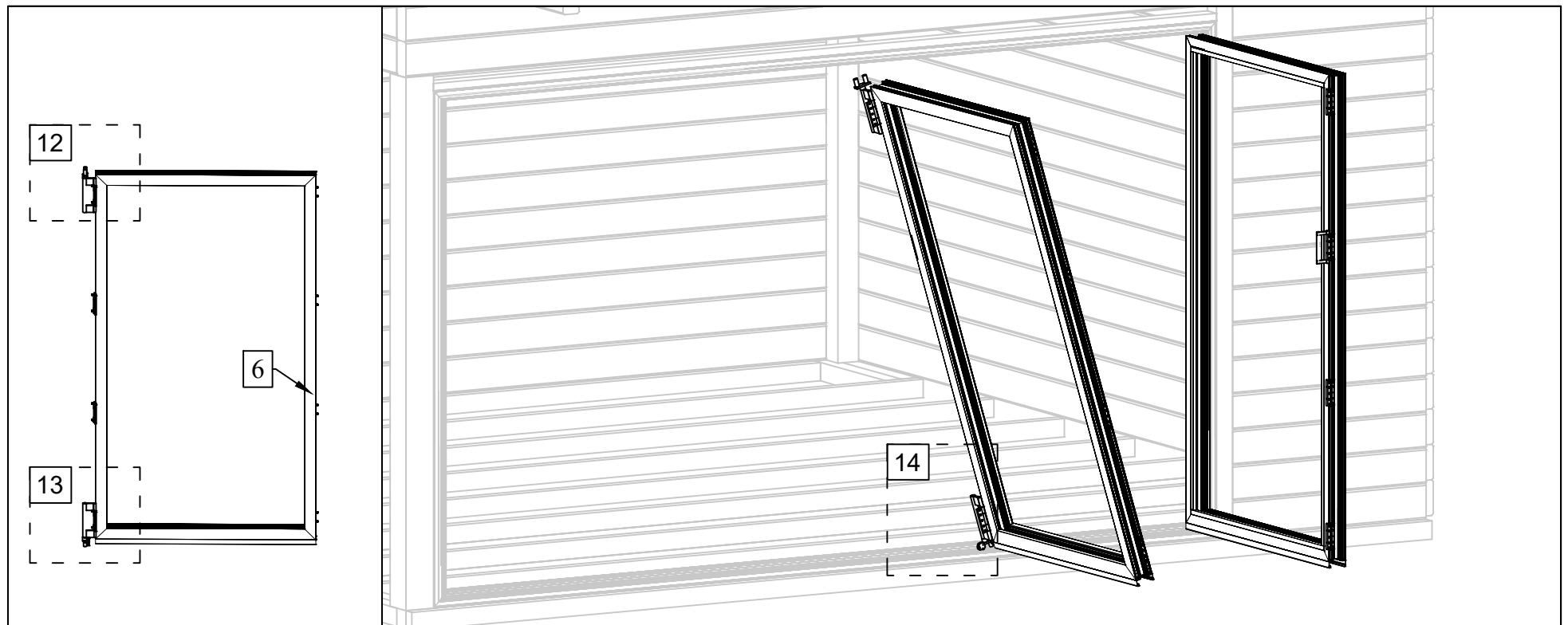


05

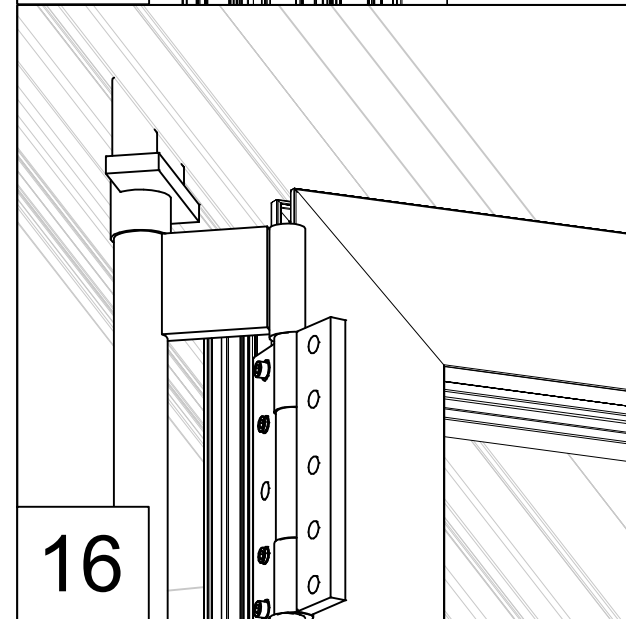
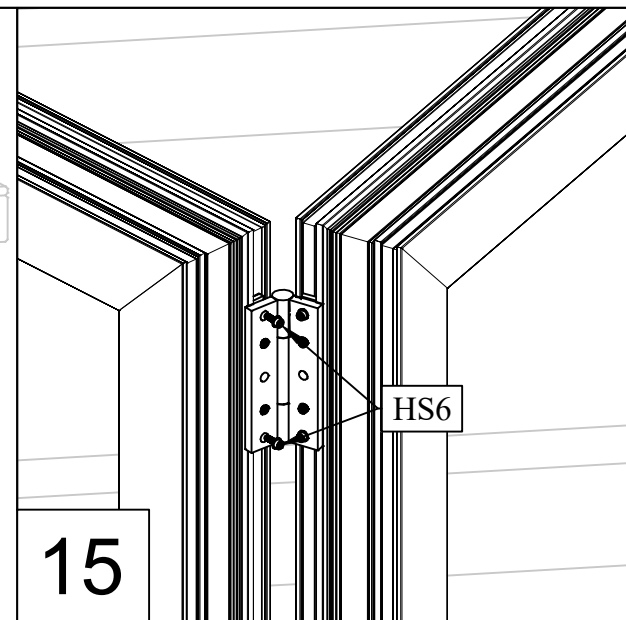
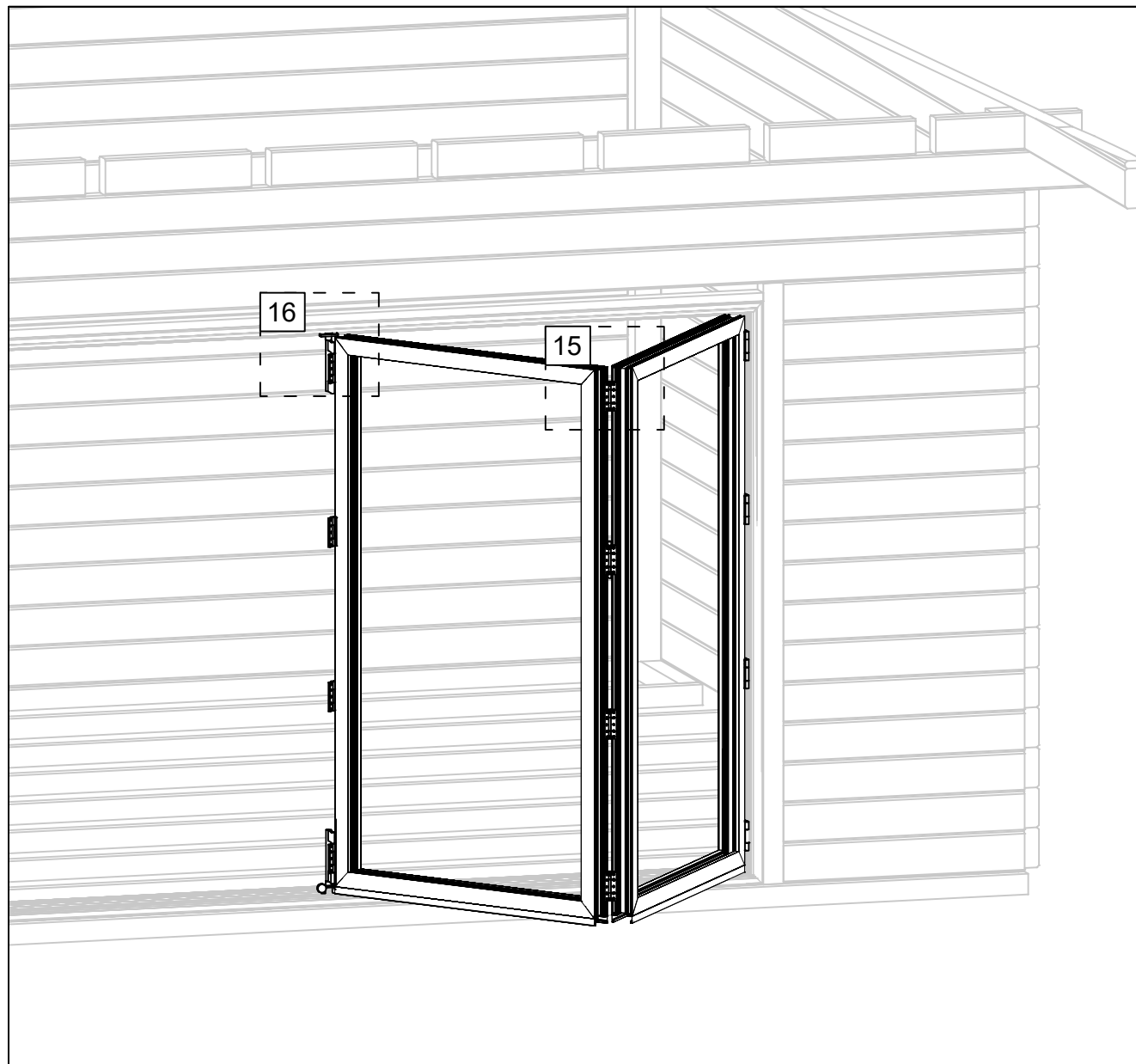


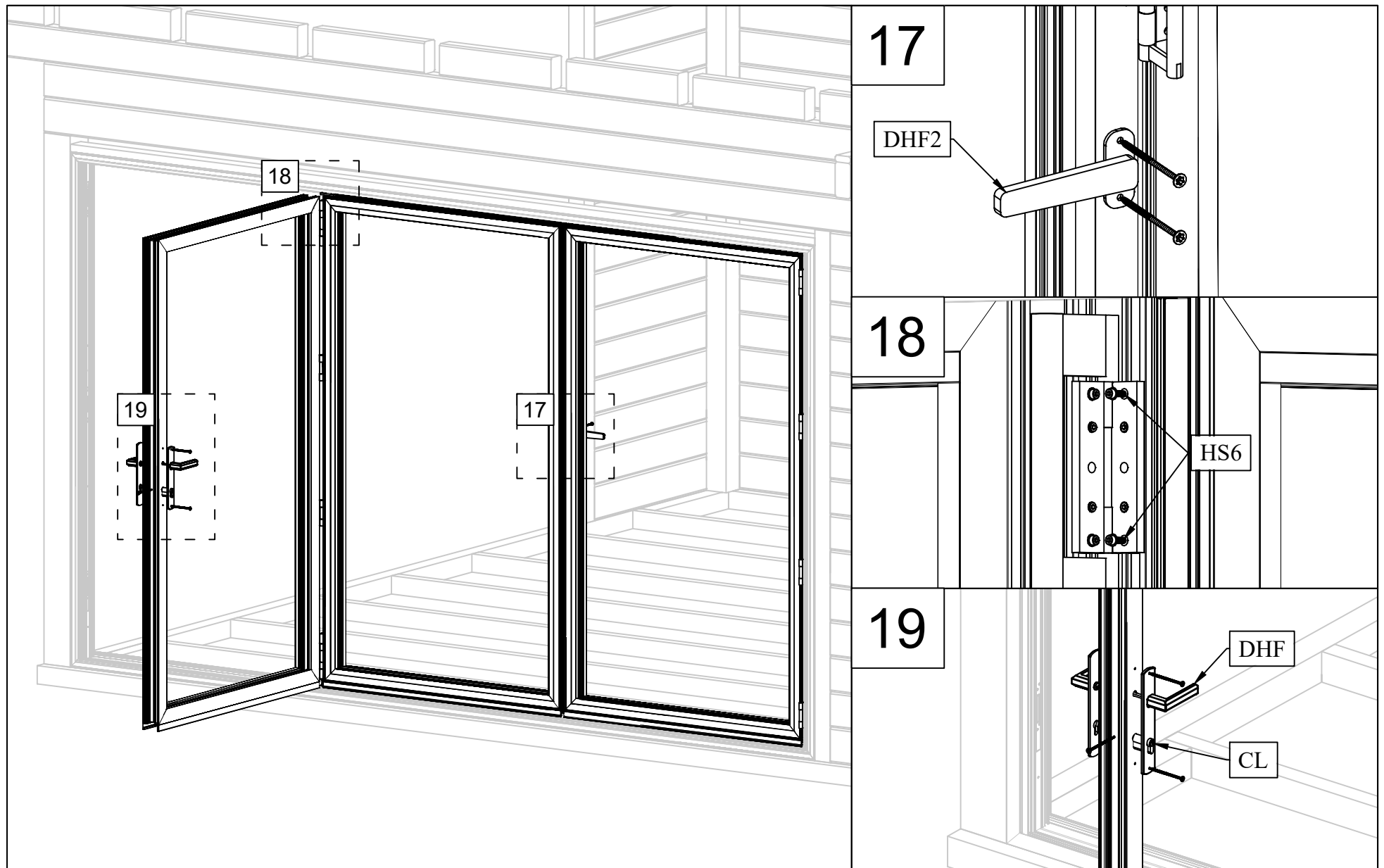


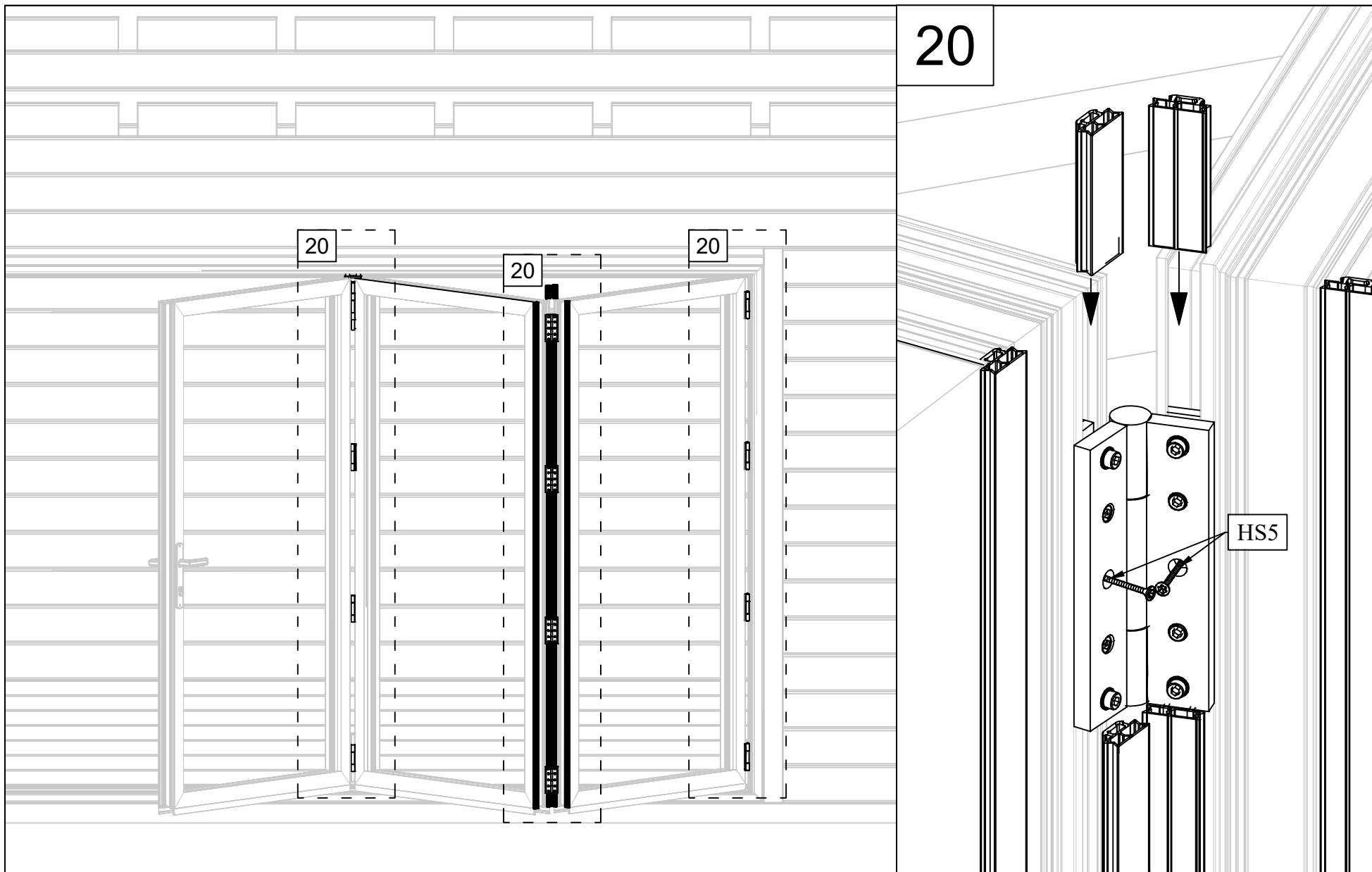


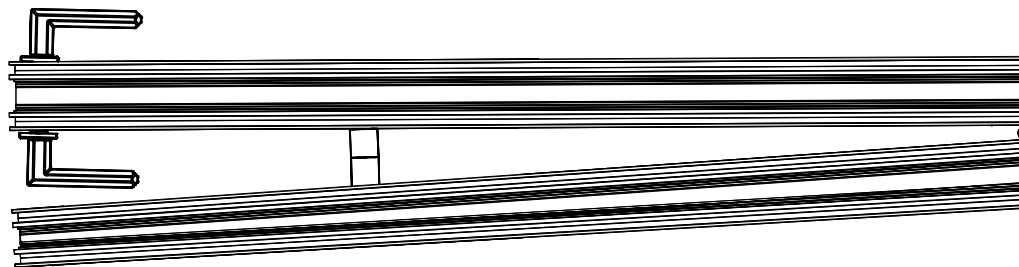
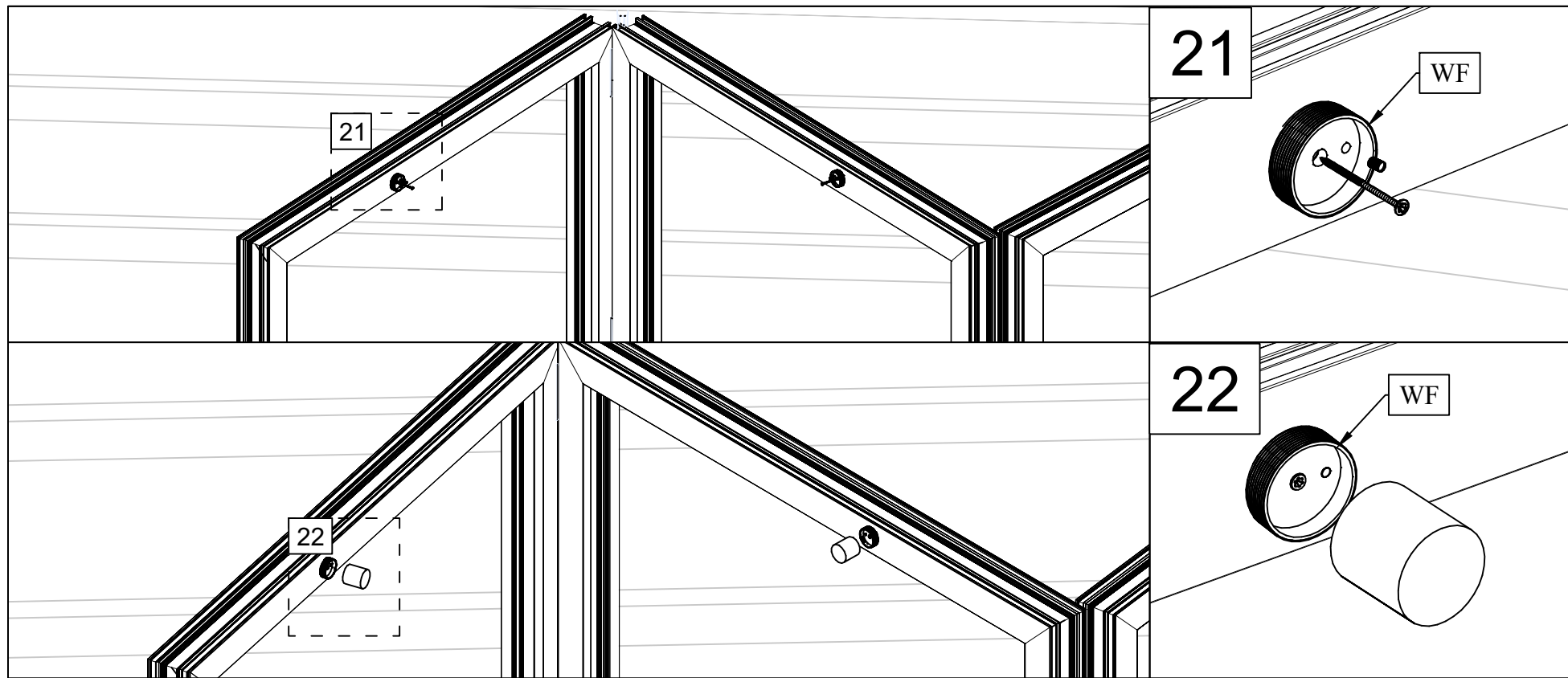






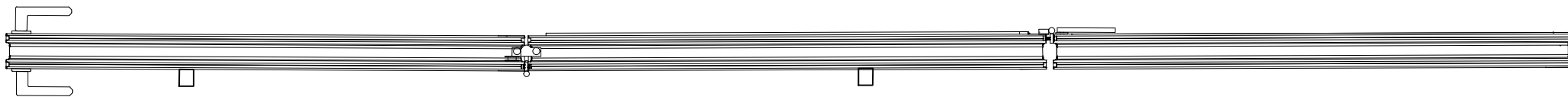




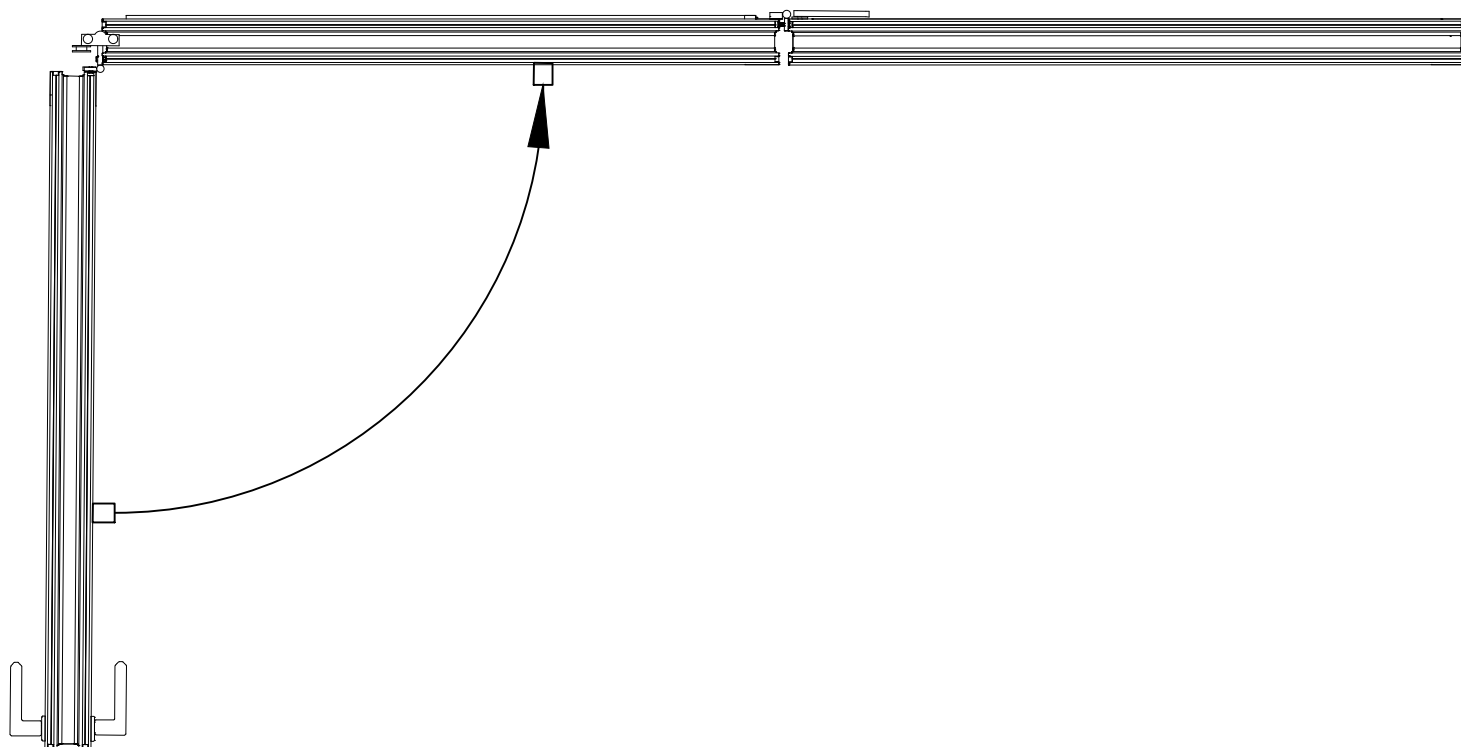


Top view - Ansicht von oben - Vue de dessus - Vista dall'alto - Bovenaanzicht - Vaade ülevalt

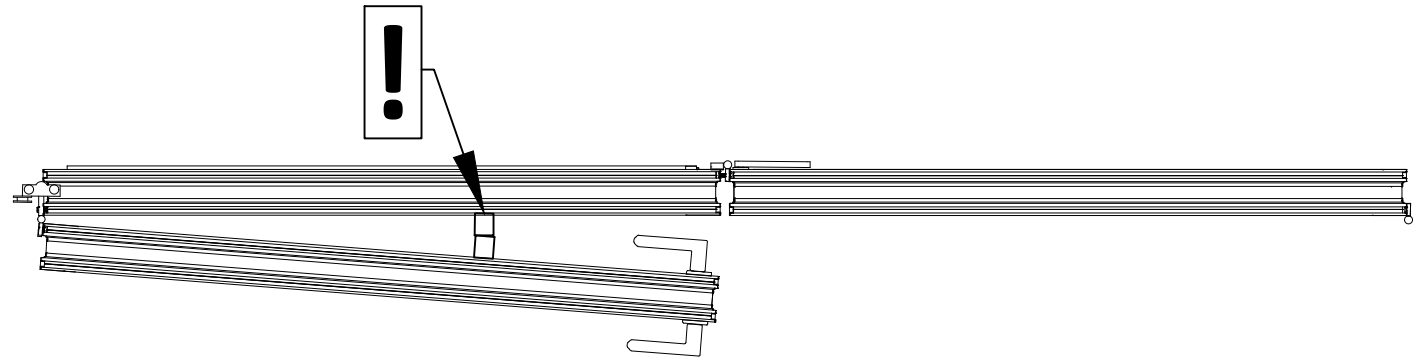
01



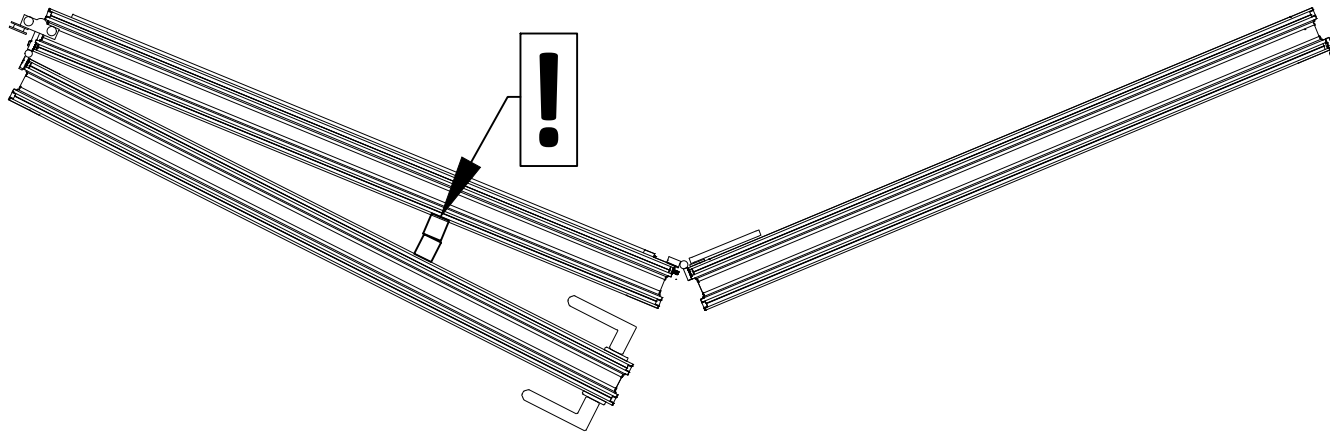
02



03



04



05

