

Art. Nr. 4424019

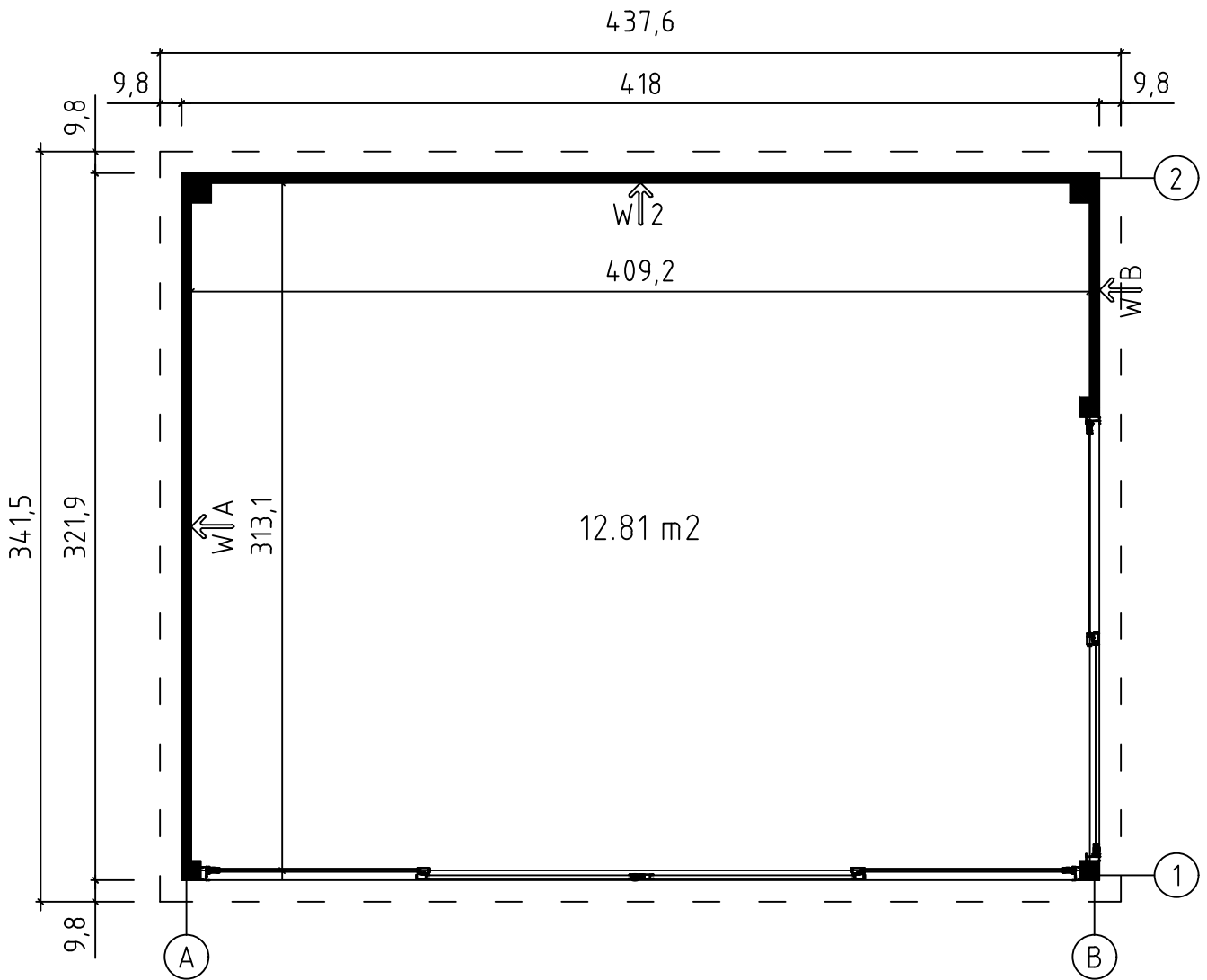
1/8



04.06.2024

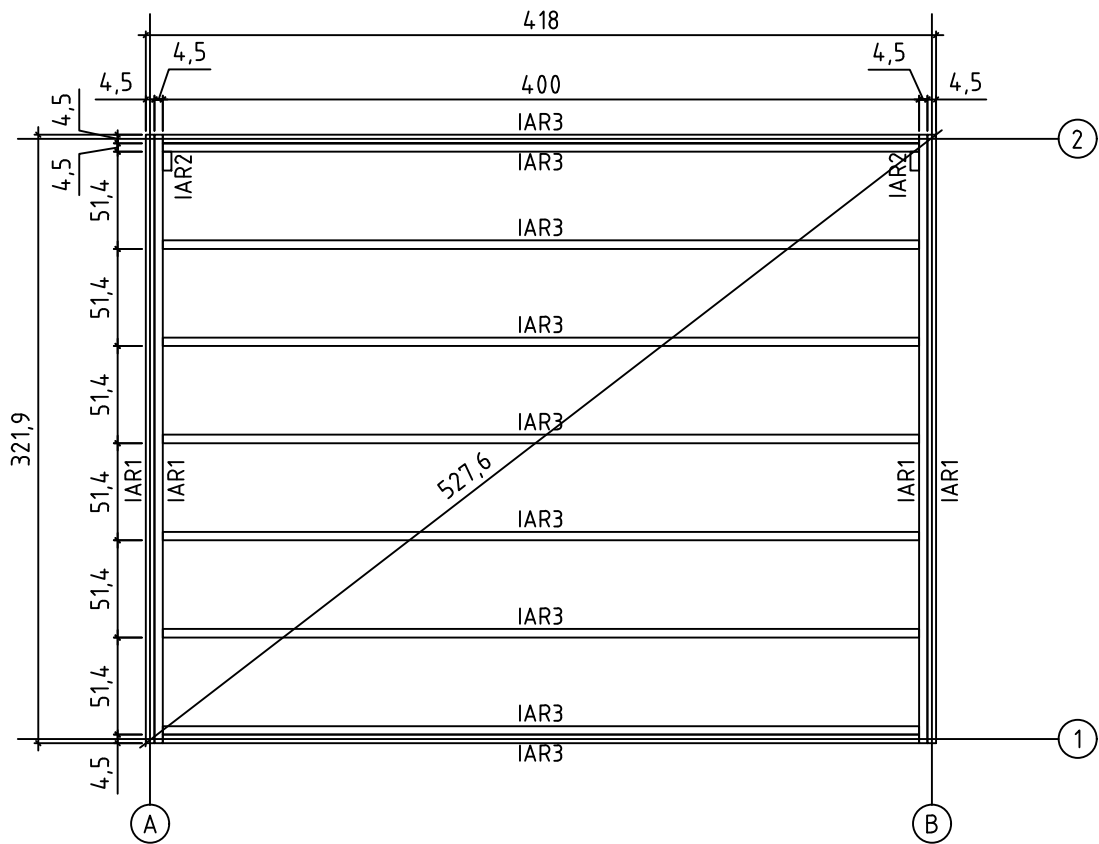
Art. Nr. 4424019

Groundplan - Grundplan - Plan de masse - Planimetria -
Plattegrond - Põhiplaan

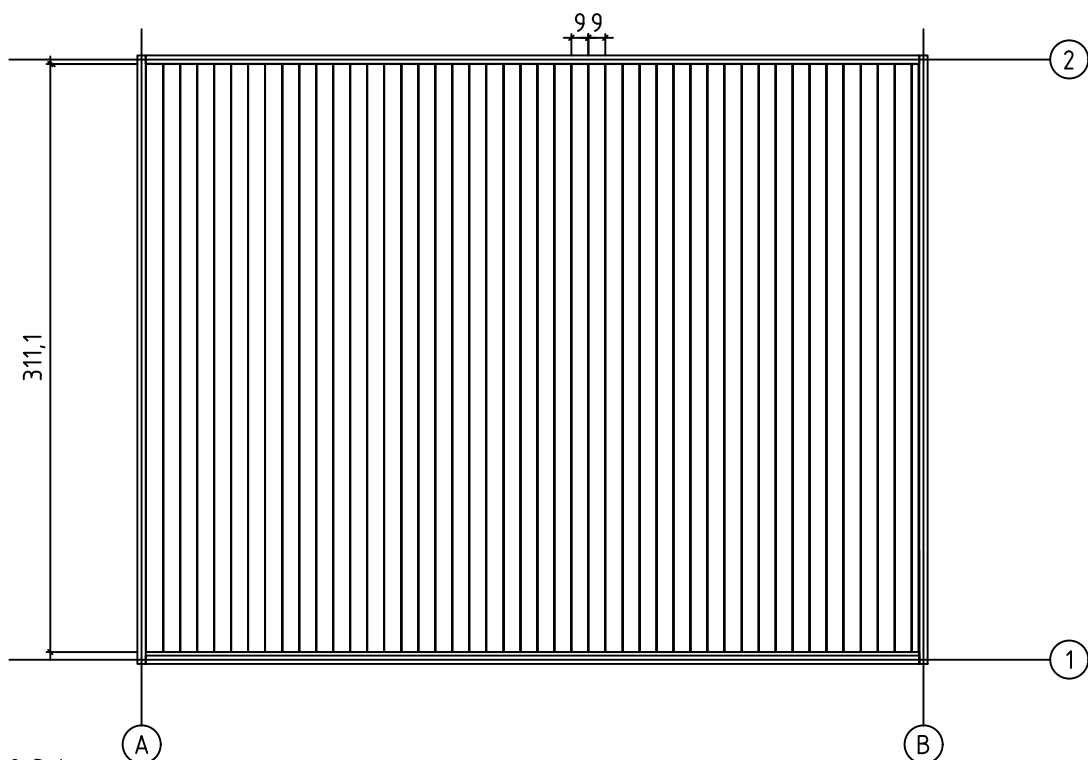


Art. Nr. 4424019

Foundation - Fundament - Fondation - Fundamenta -
Fundering - Immutatud alusraam



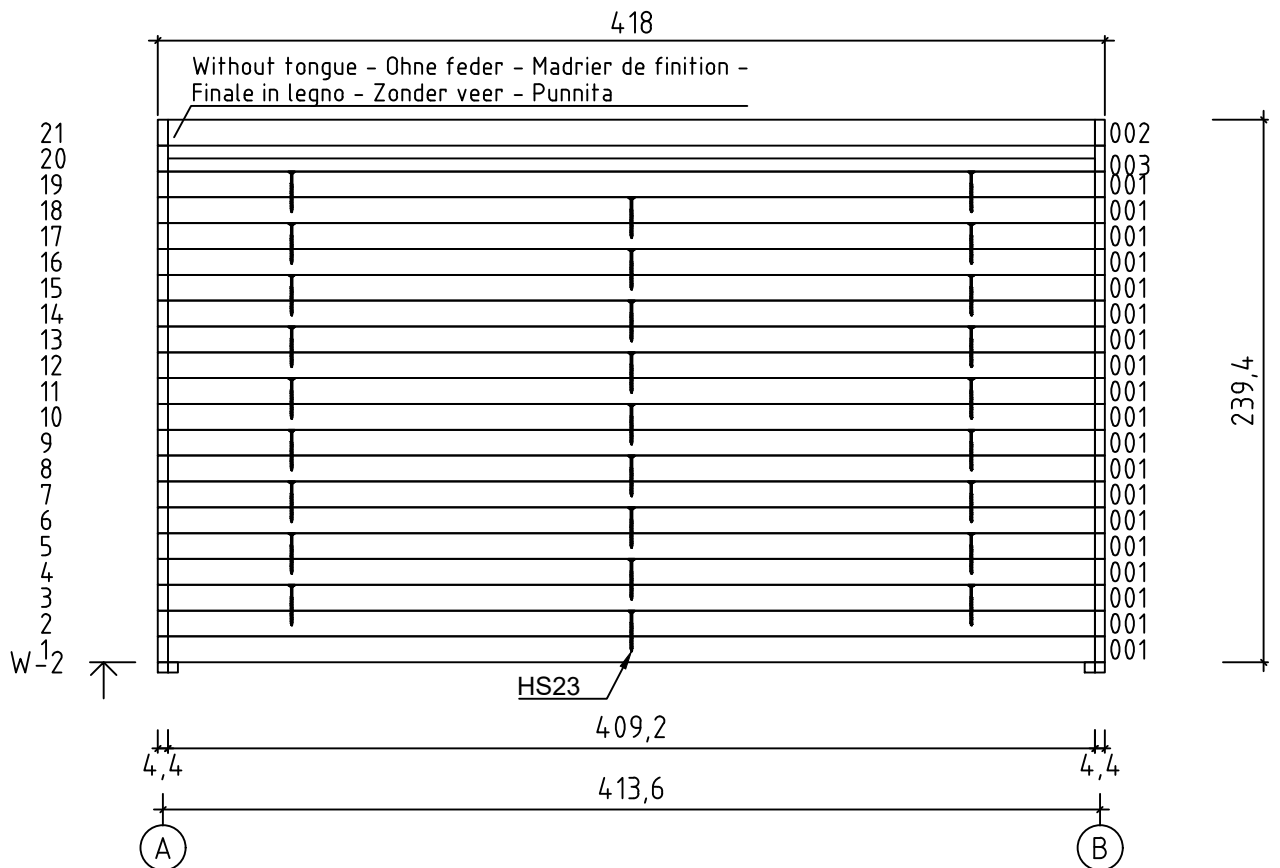
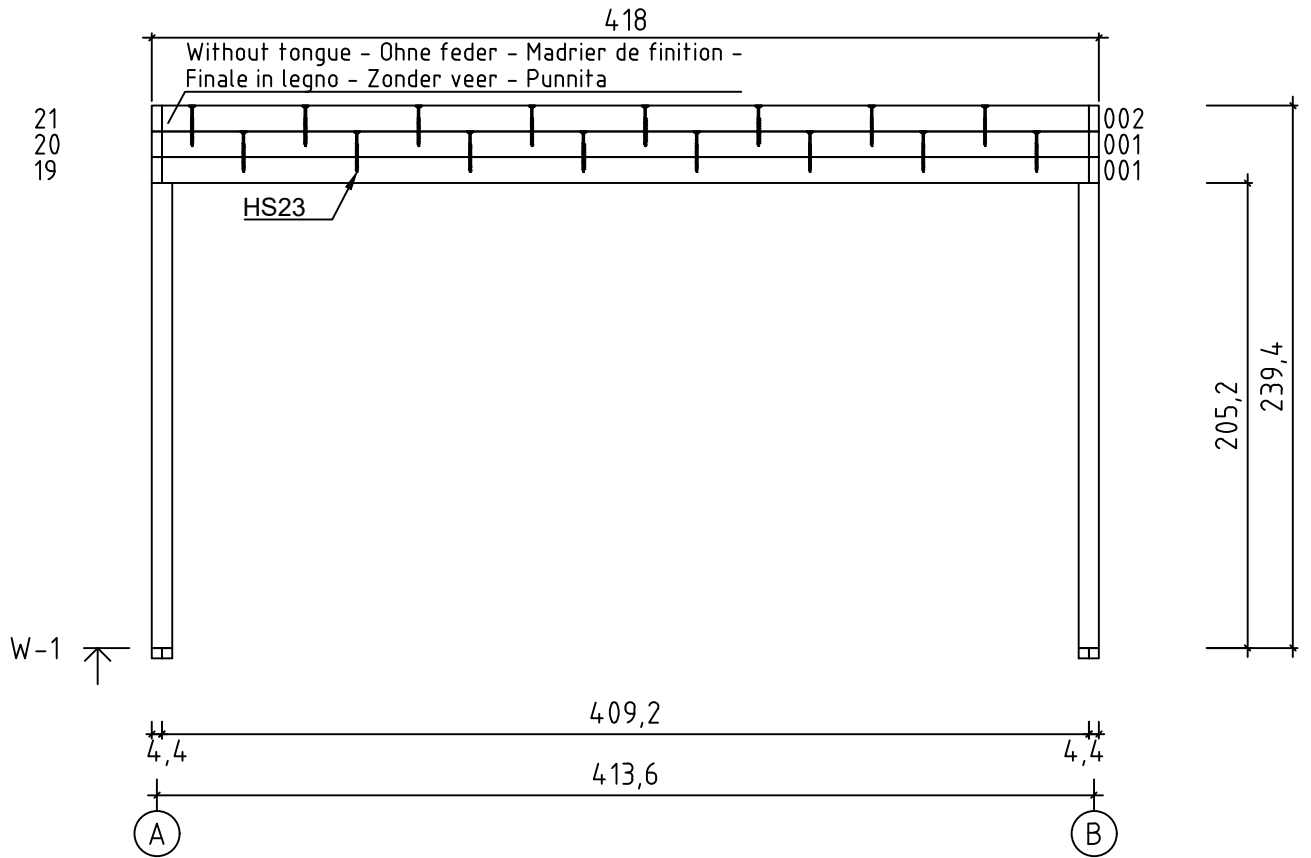
Floor boards - Fussbodenbretter - Plan pose
plancher - Pavimento - Vloerhout - Põrandalaudis

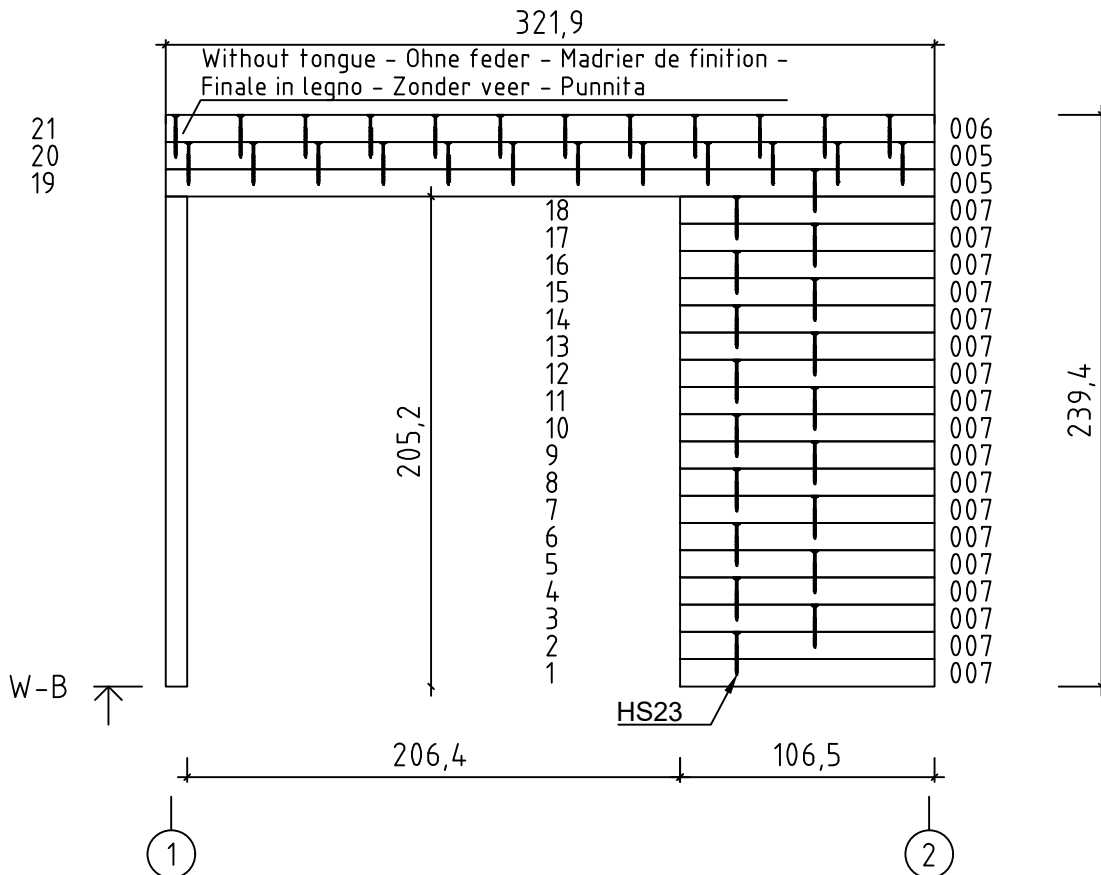
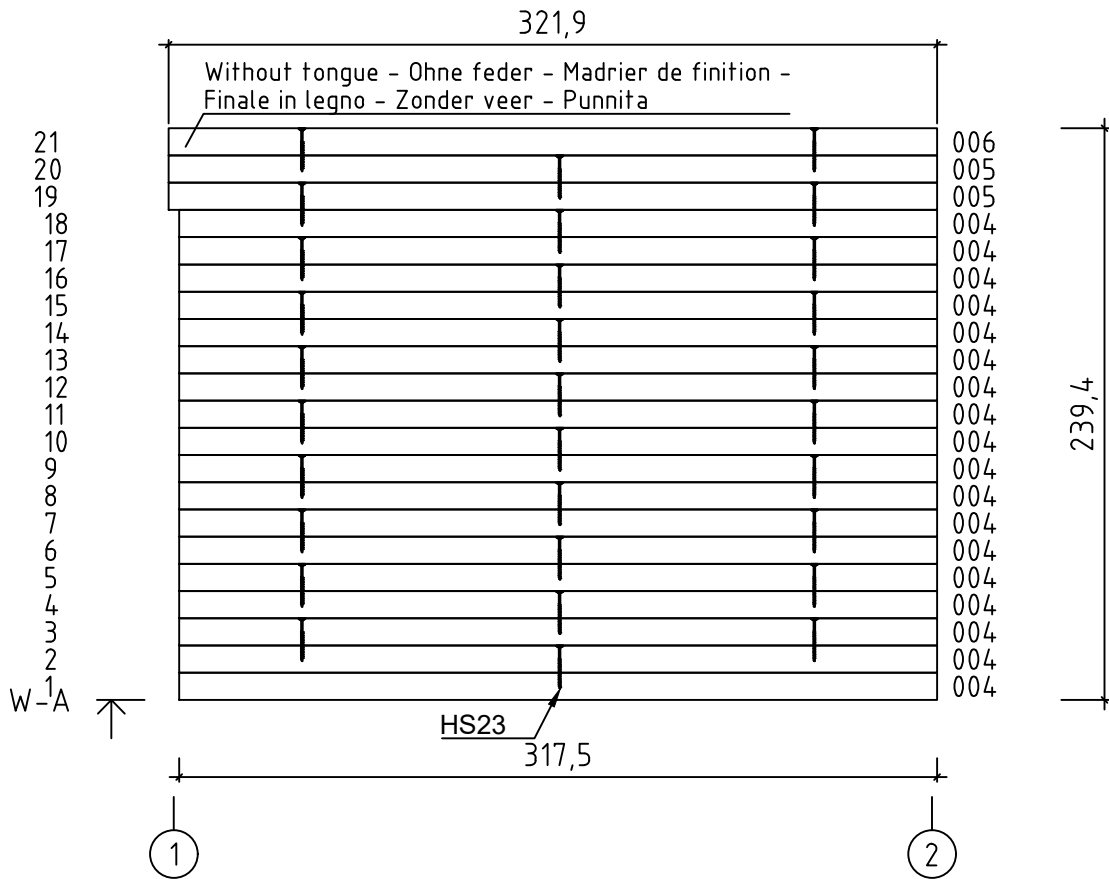


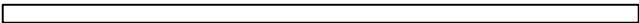

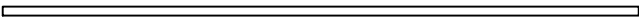


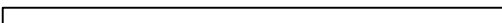

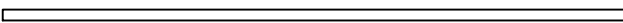
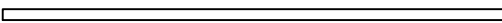



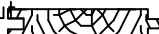


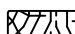
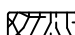
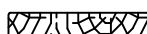
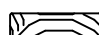
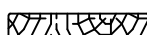
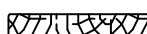
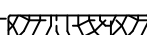
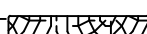
04.06.2024



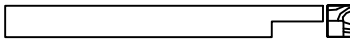
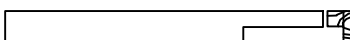
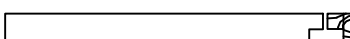

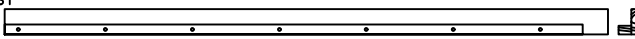
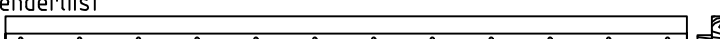
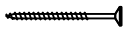

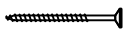




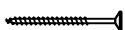
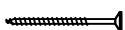





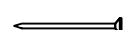
3/8

Art. Nr. 4424019

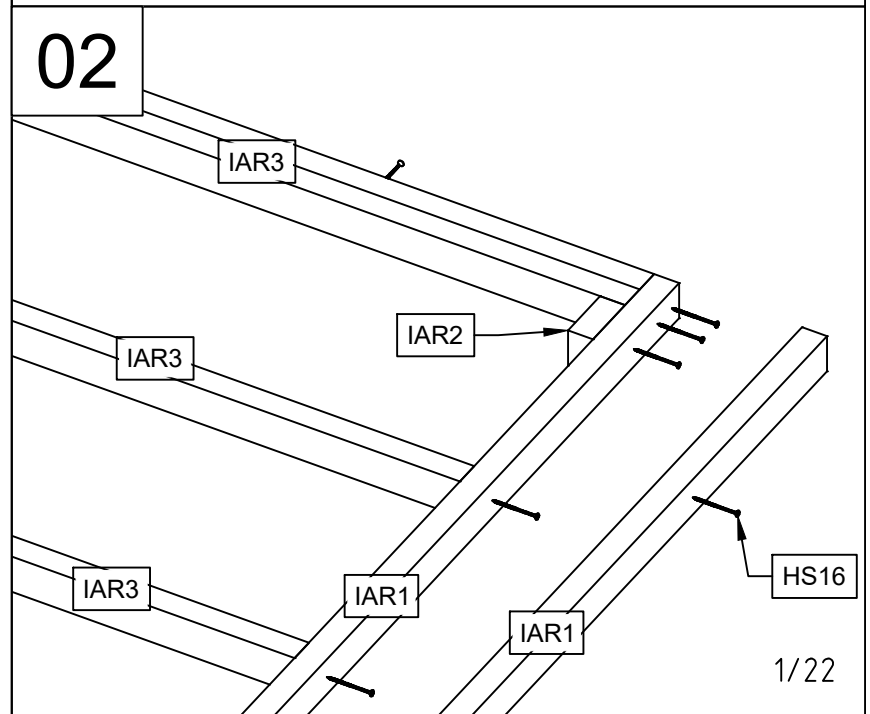
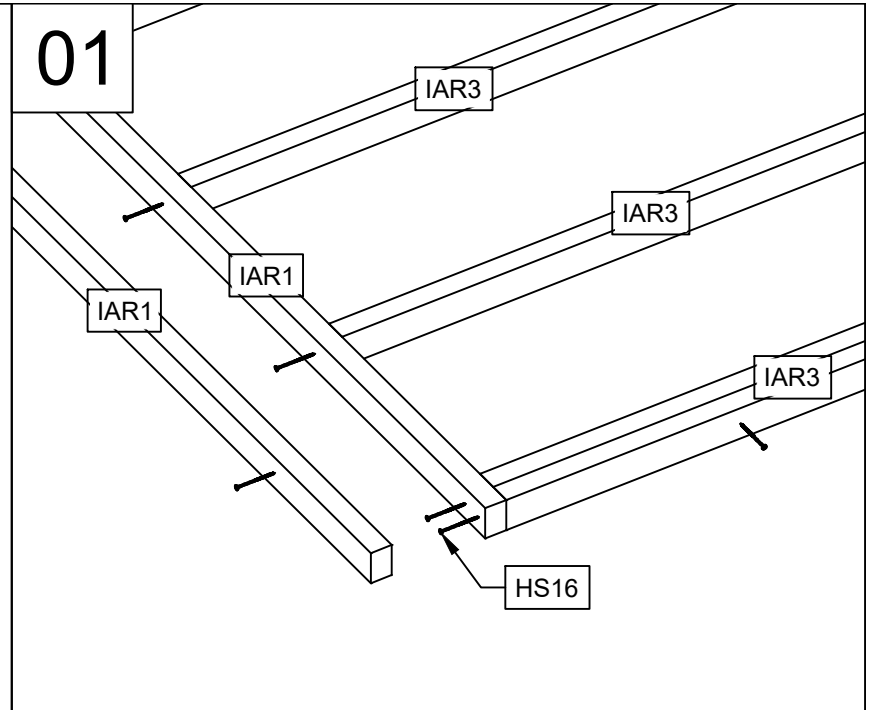
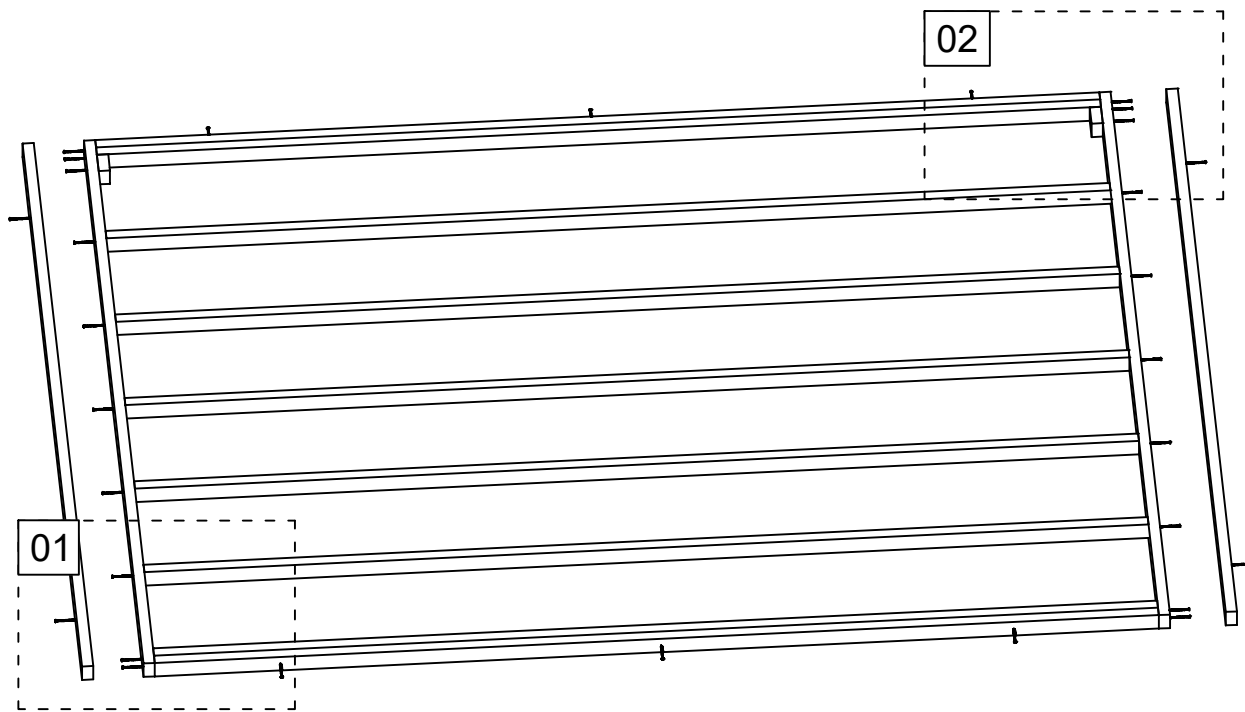




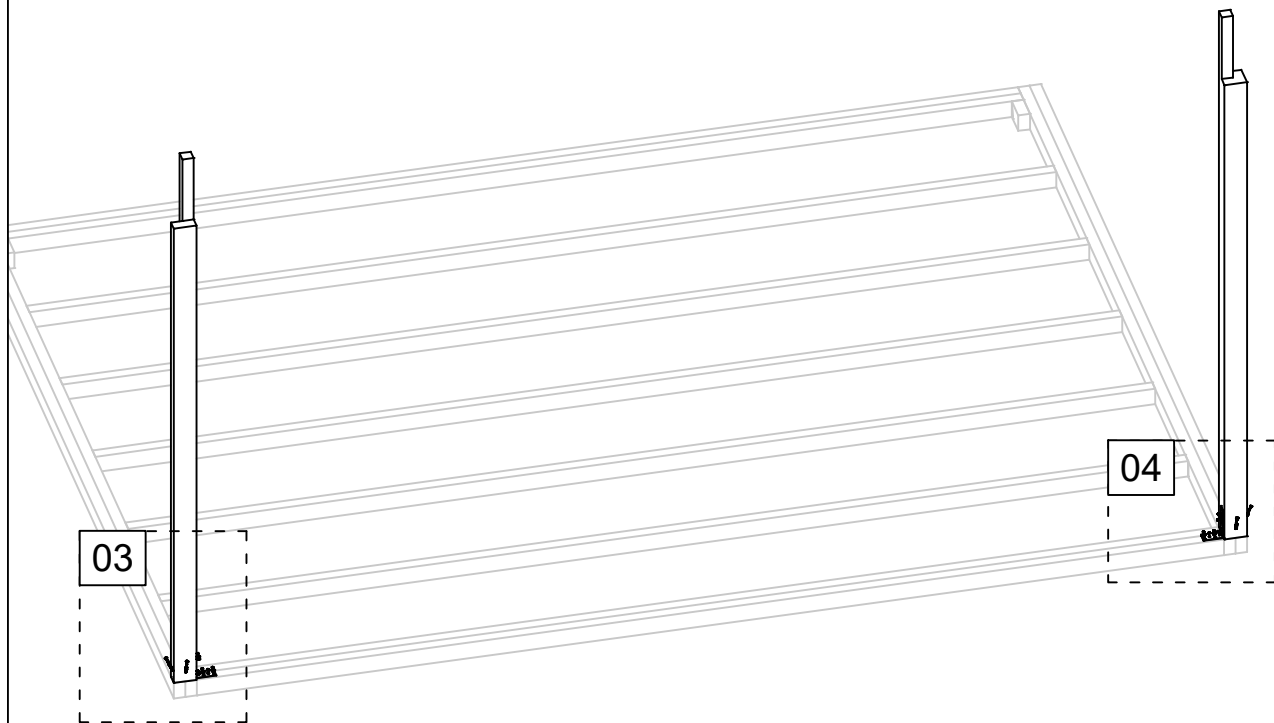
Pos	04.06.2024 Piece list - Stückliste - Liste des pièces - Elementi - Stuklijst - Tükitalabel Art. Nr. 4424019 6/8	Q	P (mm)	L (mm)
001 36243		21	44x114	4092
002 36244		2	44x114	4092
003 36245		1	44x57	4092
004 36248		18	44x114	3175
005 36249		4	44x114	3219
006 36250		2	44x114	3219
007 36251		18	44x114	1065
IAR3 2726	Foundation - Fundament - Fondation - Fondamenta - Fundering - Immutatud alusraam 	9	45x70	4000
IAR1 39317	Foundation - Fundament - Fondation - Fondamenta - Fundering - Immutatud alusraam 	4	45x70	3219
IAR2 34041	Foundation - Fundament - Fondation - Fondamenta - Fundering - Immutatud alusraam 	2	45x70	100
RV1 35319	Lath - Pfetten - Liteau - Piccola asse - Gordingen - Roov 	1	44x44	4000
A-PR1 37956	Roof beam - Dachbalken - Panne de toit - Perlina del tetto - Gordingen / dakbalk - Pärтин 	4	70x140	4084
FB 37191	Floor boards - Fussbodenbretter - Lame de plancher - Pavimento - Vloerhout - Põrandalaud 	46	90x18.5	3111
RB 23374	Roof boards - Dachbretter - Voliges - Perlina per tetto - Dakhout - Katuselaud 	46	90x18.5	3250
FL-1 30087	Floor fillet - Fussbodenleiste - Corniere de finition du plancher - Finitura per pavimento (battisco pa) - Vloerafwerklijst - Põrandaliist 		18x18	15
RFF1 37198	Roofing felt fillet - Dachpappenleiste - Baguette de fixation du feutre bitumeux - Asse per fissaggio guaina bituminosa - Afdeklijst asfaltpapier - Katusepapiliist 	2	18x58	3357
RFF2 37199	Roofing felt fillet - Dachpappenleiste - Baguette de fixation du feutre bitumeux - Asse per fissaggio guaina bituminosa - Afdeklijst asfaltpapier - Katusepapiliist 	1	18x58	4376
CF 37201	Corner fillet - Deckleiste - Profils de finition angles a l'exterieur - Massello d'angolo - (hoek)lijst - Nurgaliist 	4	18x90	1200
RS1 35597	Railing strip - Begrenzungsleiste - Rembarde - Sbarra - Afscheidingslijst - Piirdelaud 	1	18x70	2000
RS2 7082	Railing strip - Begrenzungsleiste - Rembarde - Sbarra - Afscheidingslijst - Piirdelaud 	1	18x90	2110
RS3 37958	Railing strip - Begrenzungsleiste - Rembarde - Sbarra - Afscheidingslijst - Piirdelaud 	1	18x90	4020
TB1 37193	Fascia board - Traufbrett - Bandeau de toit - Finitura lati tetto - Gevellijst - Räästalaud 	2	18x120	3379
TB2 37194	Fascia board - Traufbrett - Bandeau de toit - Finitura lati tetto - Gevellijst - Räästalaud 	2	18x120	4376

Pos	04.06.2024 Piece list - Stückliste - Liste des pièces - Elementi - Stuklijst - Tükítabel Art. Nr. 4424019 7/8	Q	P (mm)	L (mm)
DRV1 37195	Roof edge reinforcement - Dachrandverstärkung - Corniere de renfort de bord de toit - Rinforzo x tetto - Dakrand versterking - Räästatugevdus 	2	80x44	3379
DRV2 37196	Roof edge reinforcement - Dachrandverstärkung - Corniere de renfort de bord de toit - Rinforzo x tetto - Dakrand versterking - Räästatugevdus 	2	80x44	4180
P1 37960	Post - Pfosten - Poteau - Piede registrabile - Stijl - Post 	1	88x88	2330
P2 37789	Post - Pfosten - Poteau - Piede registrabile - Stijl - Post 	1	88x88	2330
P3 47116	Post - Pfosten - Poteau - Piede registrabile - Stijl - Post 	1	88x88	2052
P4 39319	Post - Pfosten - Poteau - Piede registrabile - Stijl - Post 	2	90x90	2220
FF1 48861	Fixing fillet - Fixierungsleiste - Profil de fixation - Massello di fissaggio - Bevestiging lijstwerk - Tenderliist 	1	88x88	2110
FF2 49020	Fixing fillet - Fixierungsleiste - Profil de fixation - Massello di fissaggio - Bevestiging lijstwerk - Tenderliist 	1	88x88	4000
HS12 5109	Screw for metal corner - Holzschraube für metallwinkel - Vis de fixation des cornieres en métal - Viti per fissare suadretta di metallo di giunzione - Schroef voor metalen hoek - Kruvi nurgikule 	30	4x40	
HS12 5109	Screw for fascia boards - Schrauben für traufbretter - Vis pour fixation bandeau de toit - Viti x striscia del tetto - Schroef voor gevellijst - Kruvi räästalauale 	34	4x40	
HS12 5109	Screw for beam holder - Schrauben für balkenhalter - Vis de fixation support "u" galvanisé - Vite per trave di sostegno - Schroef voor bevestiging balkhouder (gordingschoen) - Kruvi talakingale 	96	4x40	
HS12 5109	Screw for covering moulding - Schrauben für deckungsprofil - Vis de fixation profils horizontaux haut inférieur et extérieur d'encadrement de porte - Vite per cornice di copertura - Schroef voor afdekprofiel - Kruvi piirdelauale 	16	4x40	
HS12 5109	Screw for door jamb - Schraube für türrahmen - Vis de fixation partie haute avec montants du cadre de porte - Viti x fissaggio montanti porte - Schroef voor deurkozijn - Kruvi ukse lengile 	12	4x40	
HS12 5109	Screw for covering moulding - Schrauben für deckungsprofil - Vis de fixation profils horizontaux haut inférieur et extérieur d'encadrement de porte - Vite per cornice di copertura - Schroef voor afdekprofiel - Kruvi piirdelauale 	16	4x40	
HS13 5110	Screw for door jamb - Schraube für türrahmen - Vis de fixation partie haute avec montants du cadre de porte - Viti x fissaggio montanti porte - Schroef voor deurkozijn - Kruvi ukse lengile 	26	4x60	
HS18 5113	Screw for door jamb - Schraube für türrahmen - Vis de fixation partie haute avec montants du cadre de porte - Viti x fissaggio montanti porte - Schroef voor deurkozijn - Kruvi ukse lengile 	1	5x120	
HS34 40958	Screw for wall details - Schraube für wand details - Vis pour mur details - Viti per elementi della porta - Schroef voor wand details - Kruvi seinte montaažiks 	320	5x80	
HS16 5115	Screw for foundation - Schrauben zur befestigung fundament - Vis de fixations des poutrelles de fondations - Viti x fondamenta - Schroef voor fundering - Kruvi alusraamile 	30	5x90	
HS16 5115	Screw for post - Schrauben für pfosten - Vis de fixation des poteaux - Viti per inviare - Schroef voor stijlen - Kruvi postile 	4	5x90	
HS16 5115	Screw for roof edge reinforcement - Schrauben für dachrandverstärkung - Vis pour fixation corniere renfort de bord de toit - Viti x rinforzo bordo tetto - Schroef voor dakrand versterking - Kruvi räästaturgevdusele 	32	5x90	
HS22 5120	Screw for 1. wall beam - Schraube für 1. bohlenreihe - Vis de fixations 1ere rangée de madiers avec poutrelles de fondations - Vite fissaggio alle fondamenta - Schroef voor 1 wandbalk - Kruvi poollauale 	8	6x150	
HS23 5121	Screw for wall details - Schraube für wand details - Vis pour mur details - Viti per elementi della porta - Schroef voor wand details - Kruvi seinadetailidele 	125	6x180	
NF2 5127	Zn nail for floor fillet - Zn nagel für fussbodenleiste - Pointe pour corniere de finition du plancher - Chiodi x fissaggio pavimento - Spijker(nagel) voor vloer afdeklijst - Nael põrandaliistule 	30	1.4x40	

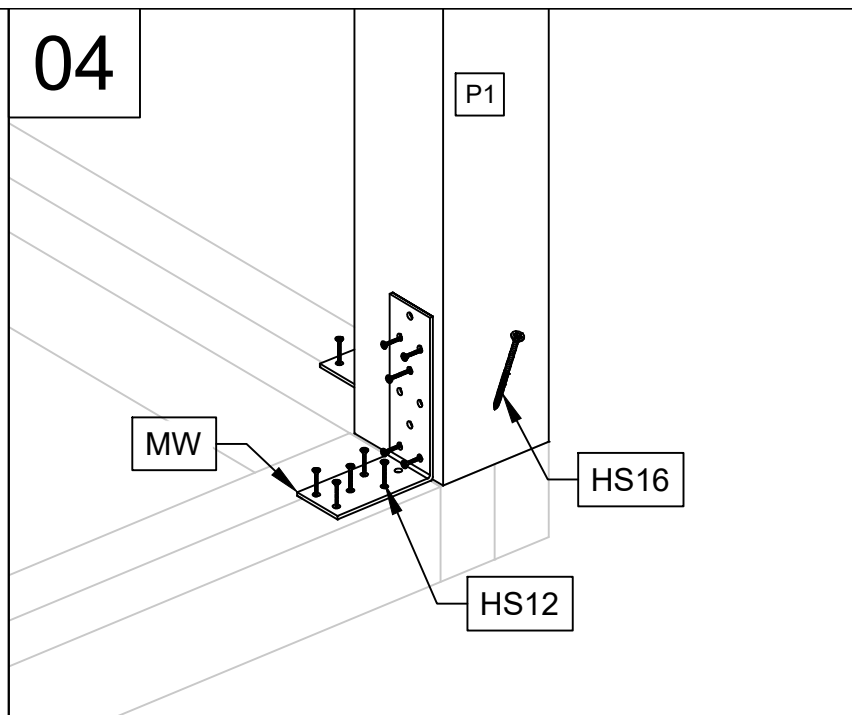
Art. Nr. 4424019



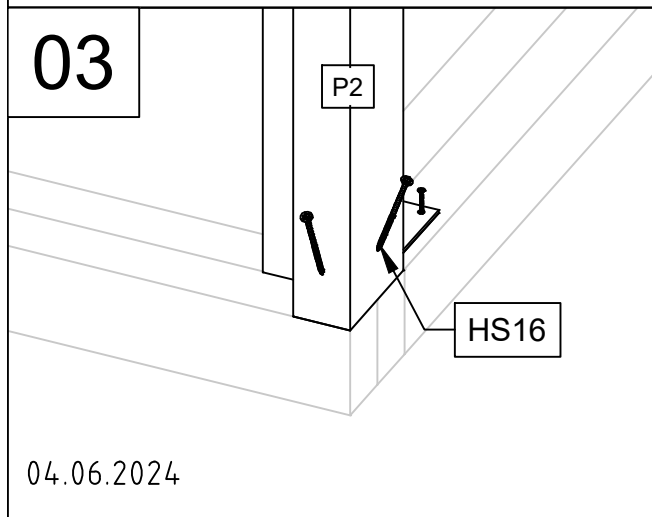
Art. Nr. 4424019



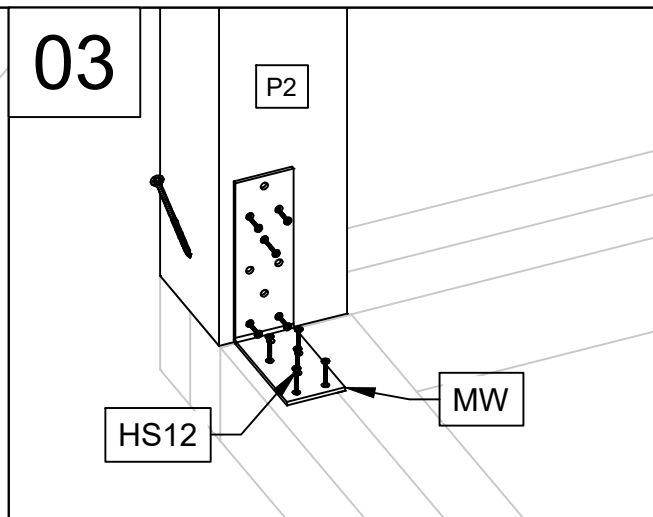
04



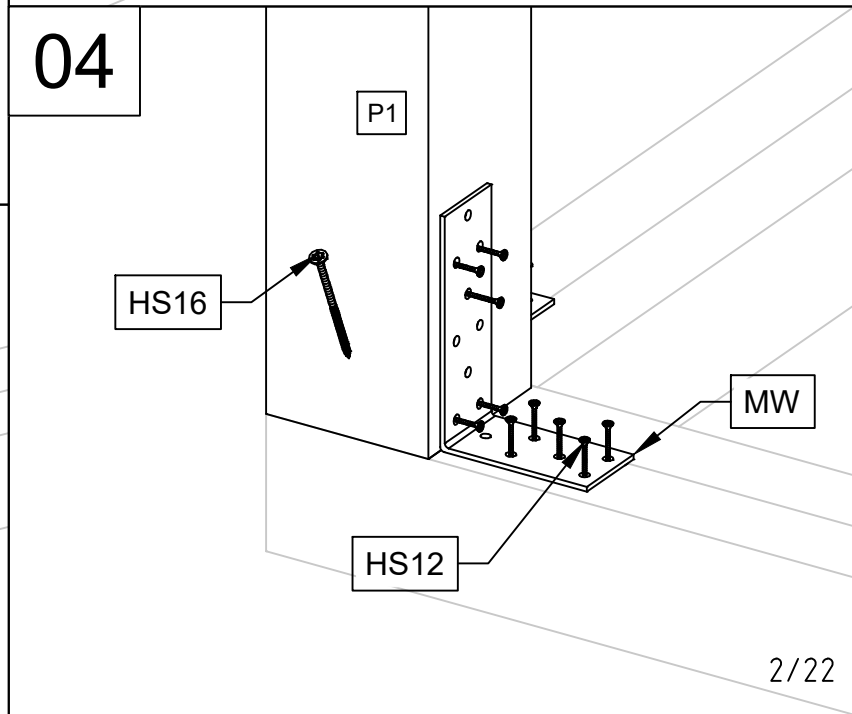
03



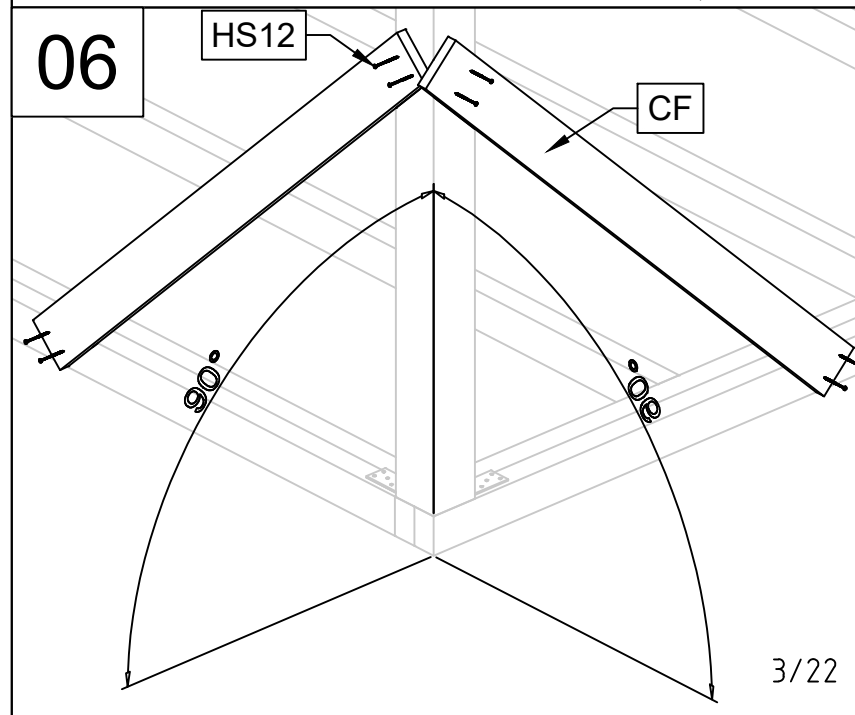
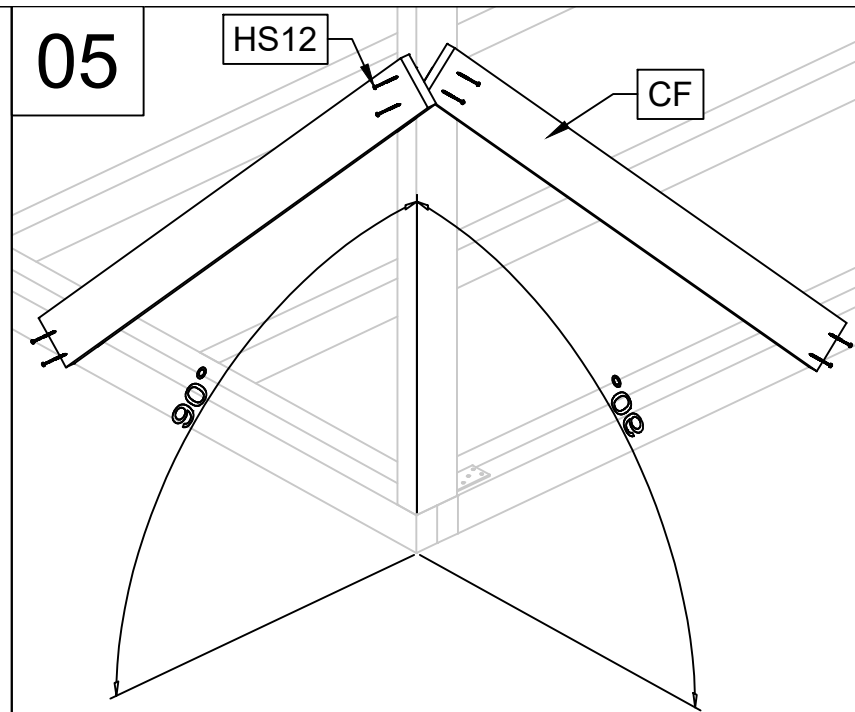
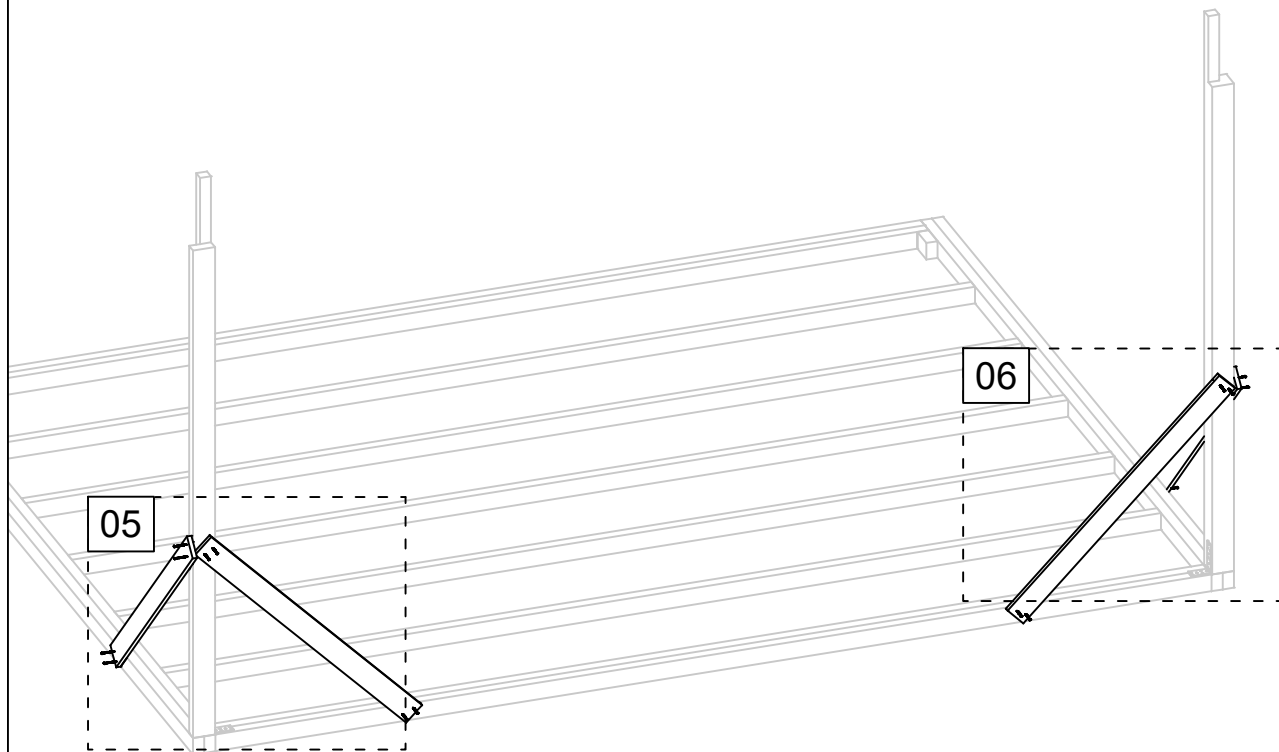
03



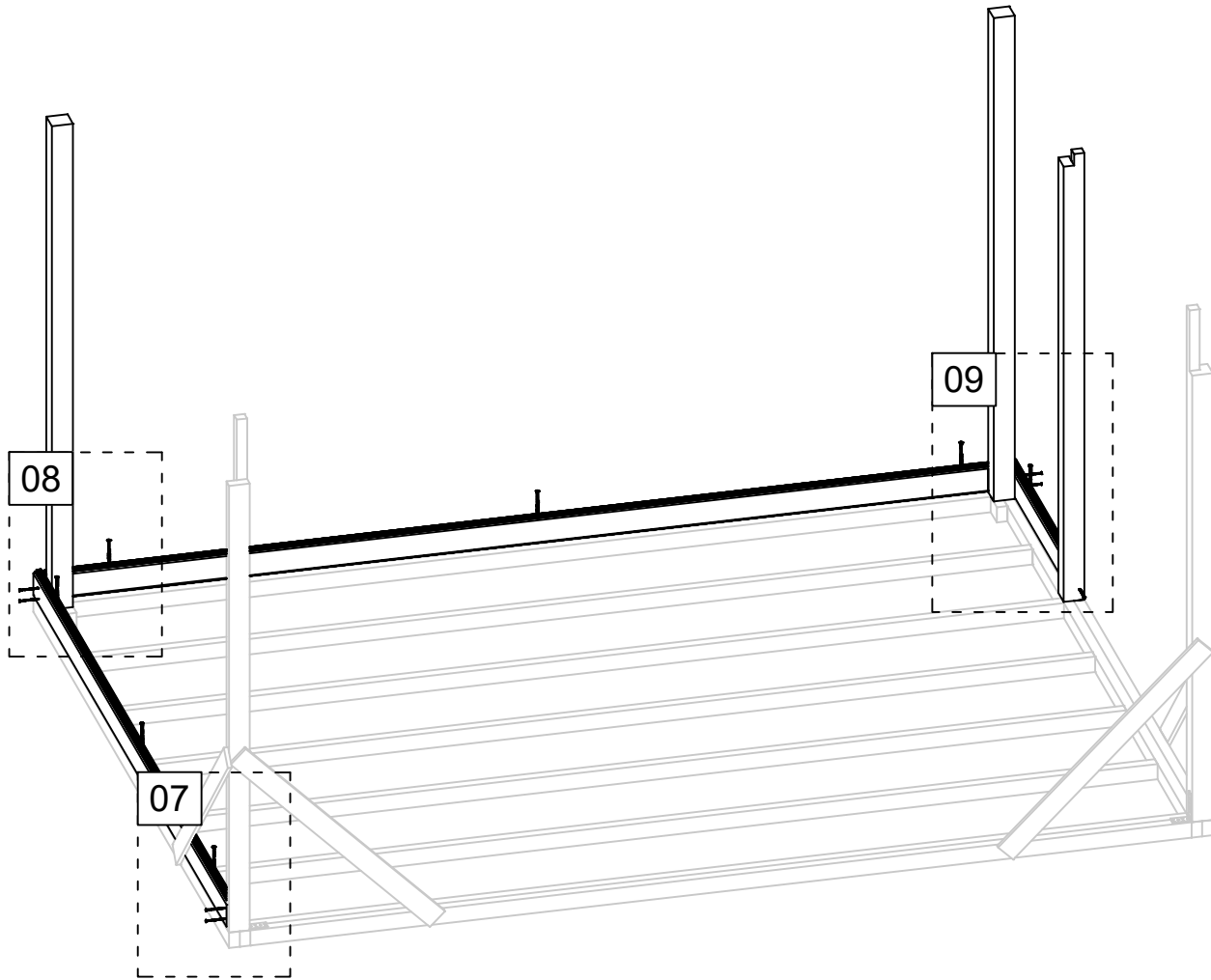
04



Art. Nr. 4424019

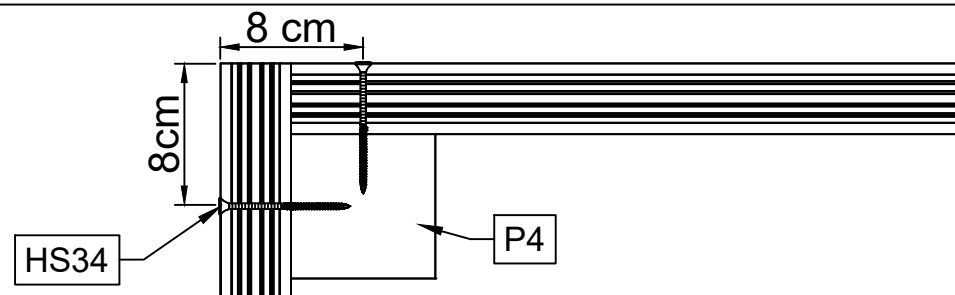


Art. Nr. 4424019

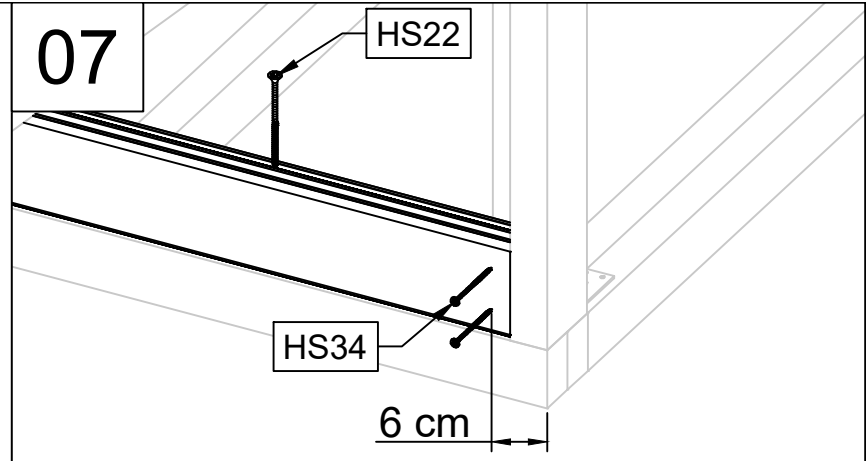


08

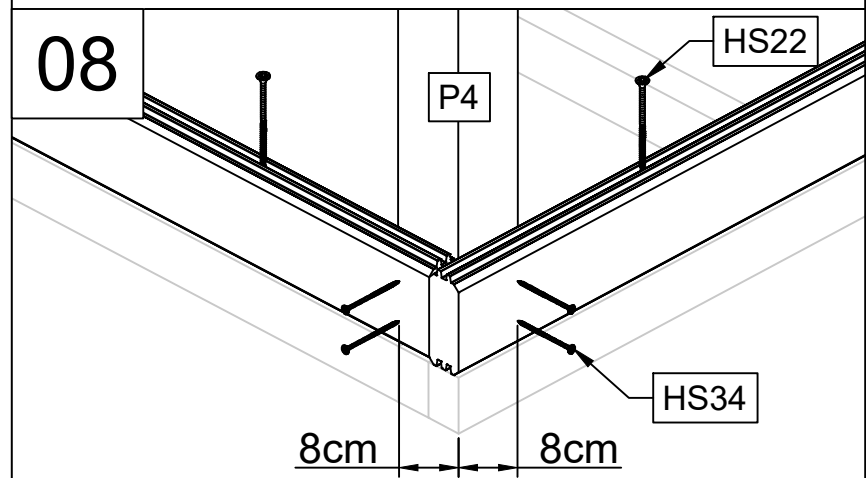
04.06.2024



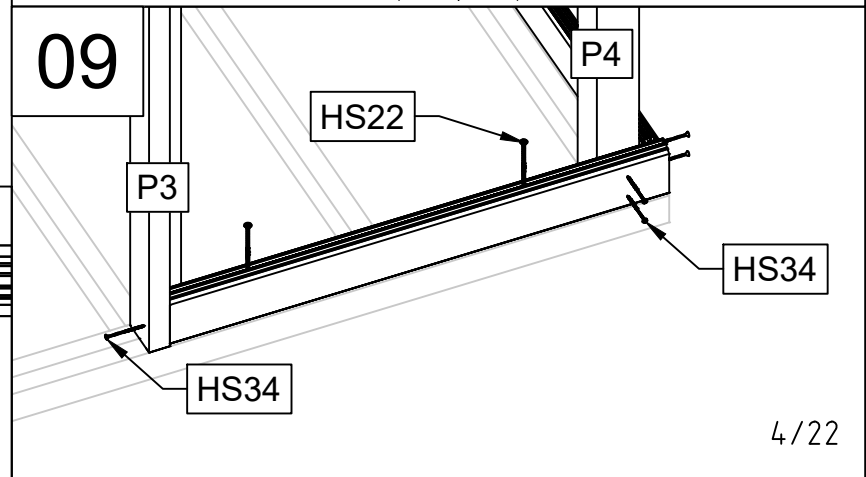
07



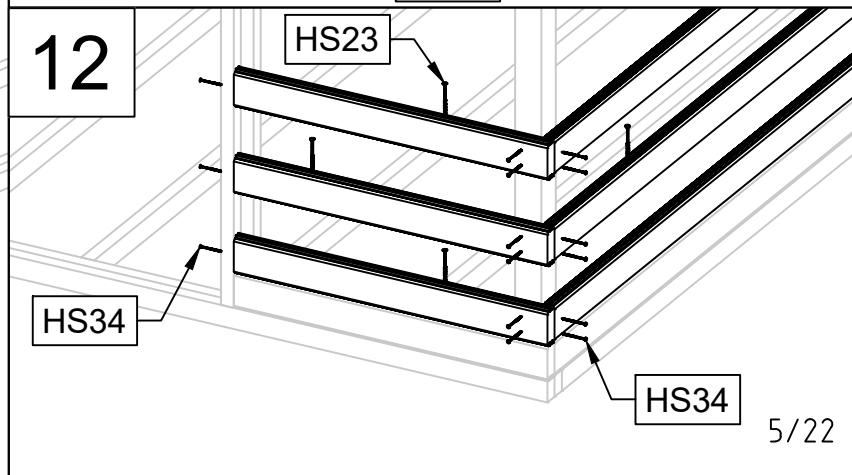
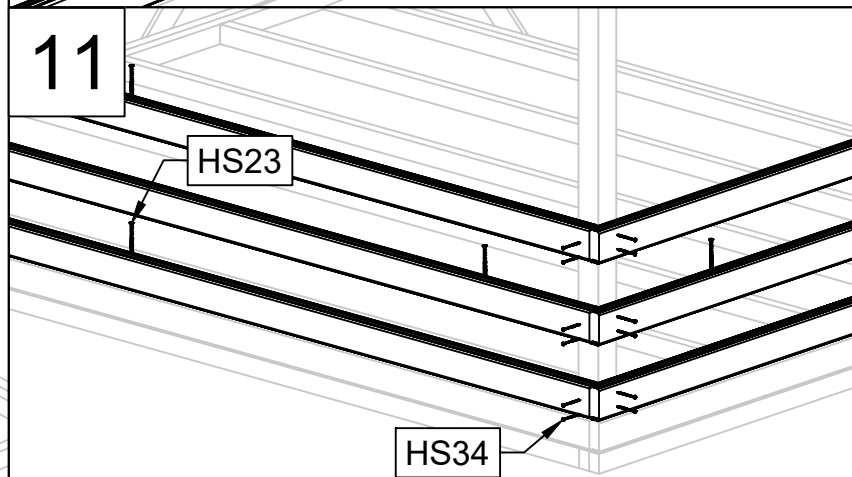
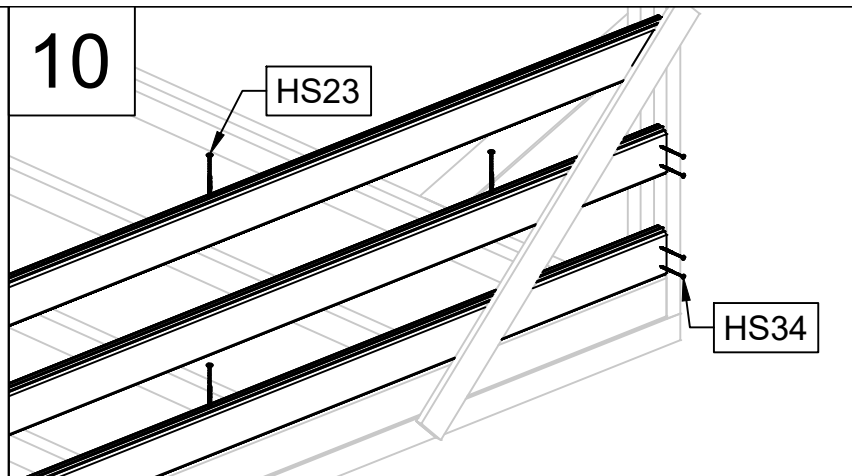
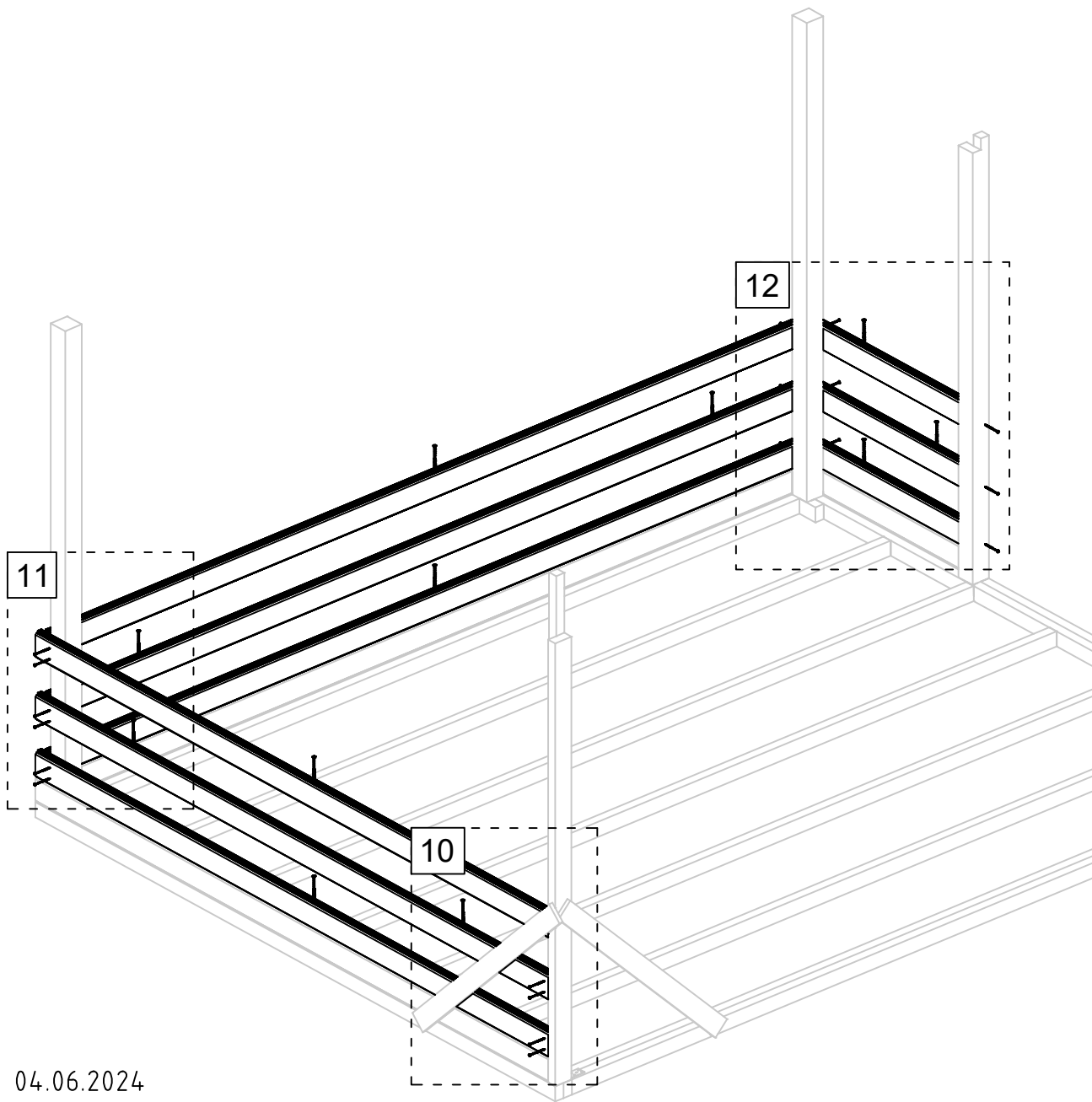
08



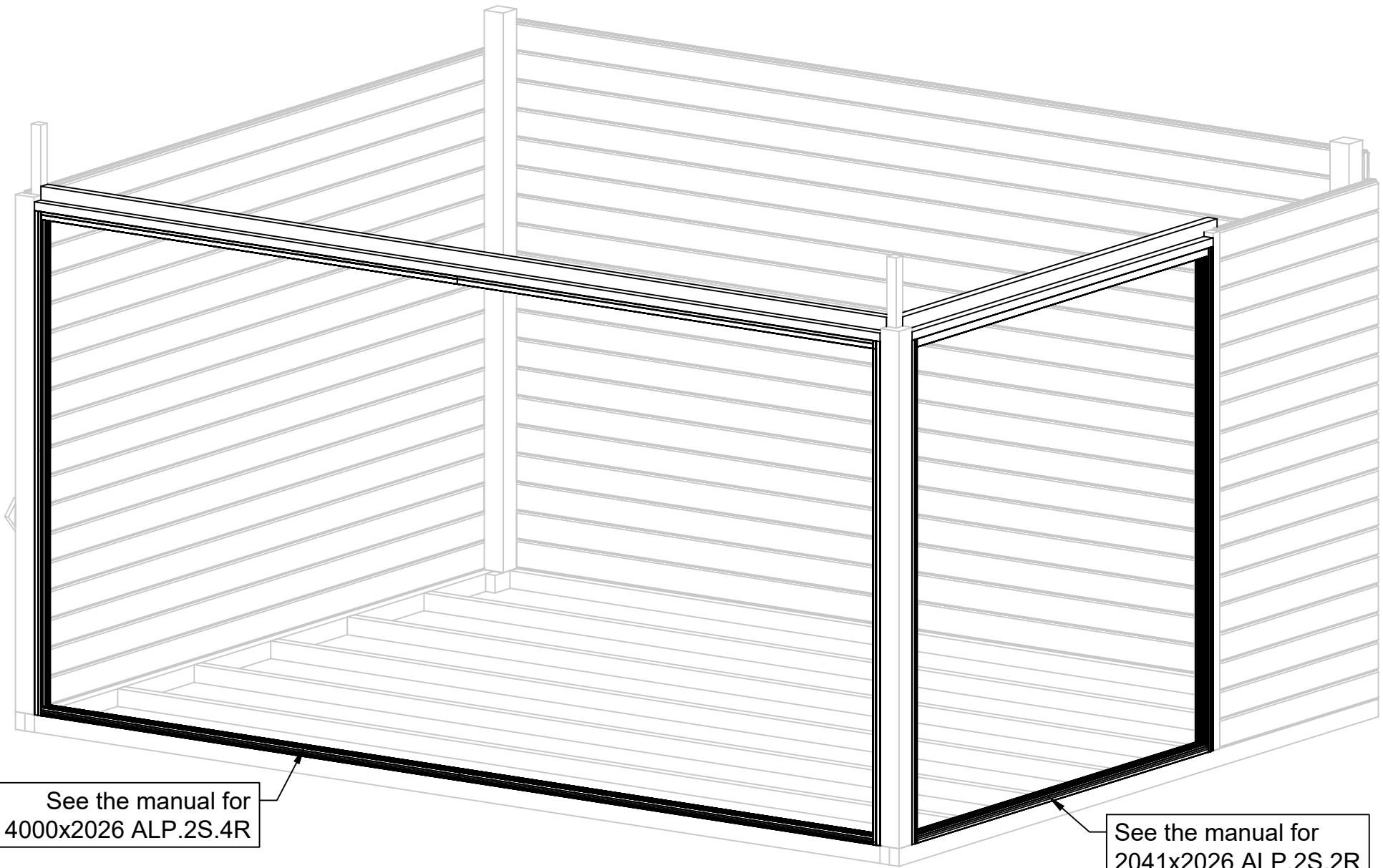
09



Art. Nr. 4424019



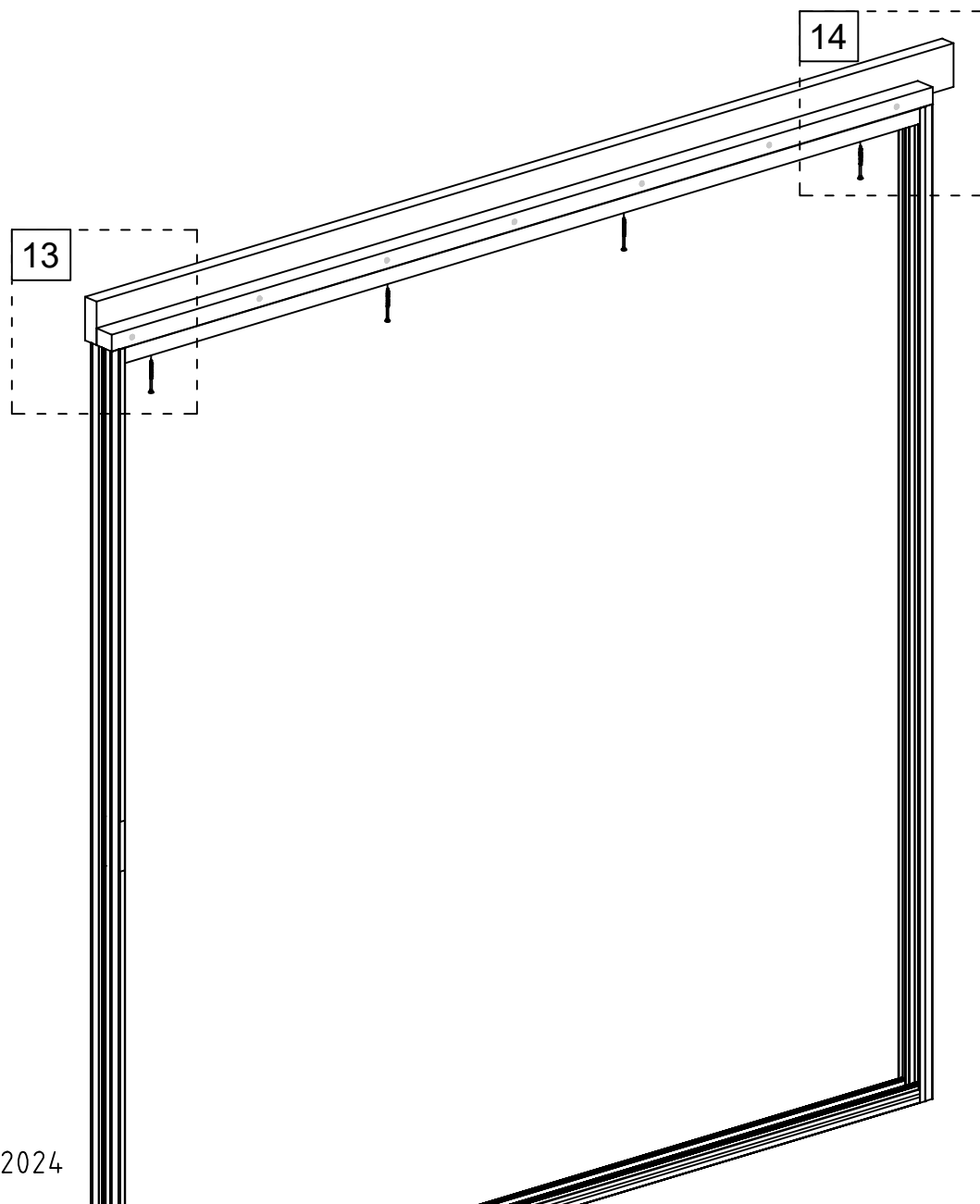
Art. Nr. 4424019



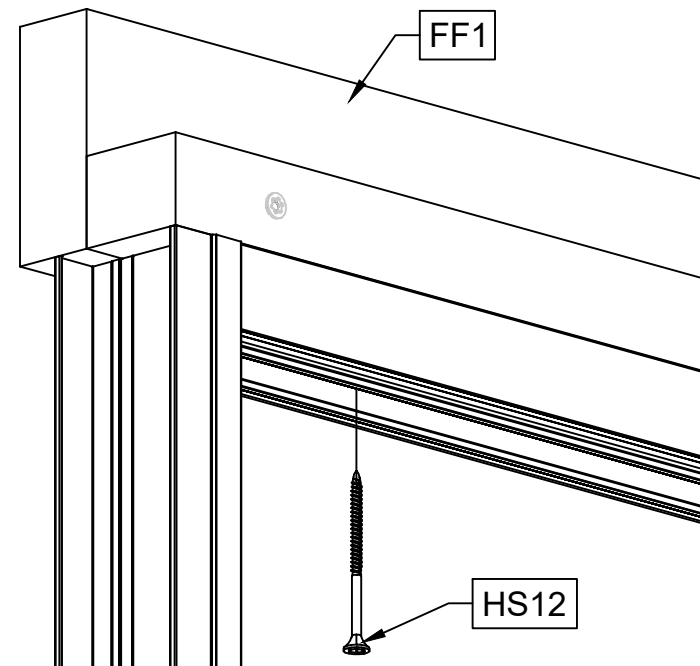
See the manual for
4000x2026 ALP.2S.4R

See the manual for
2041x2026 ALP.2S.2R

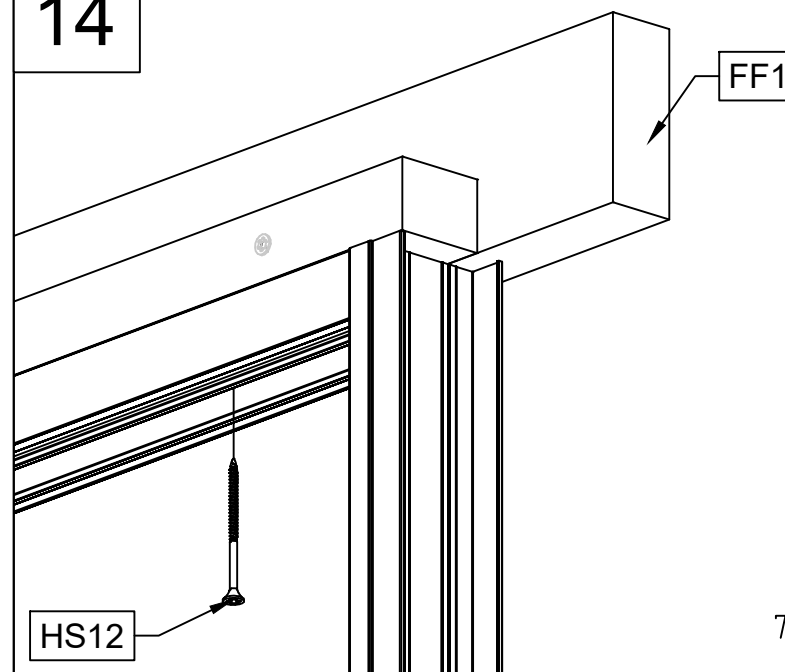
Art. Nr. 2858096



13



14



Art. Nr. 4424019

16

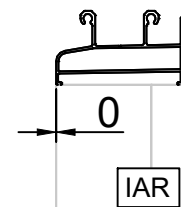
17

15

15

HS13

15



16

HS13

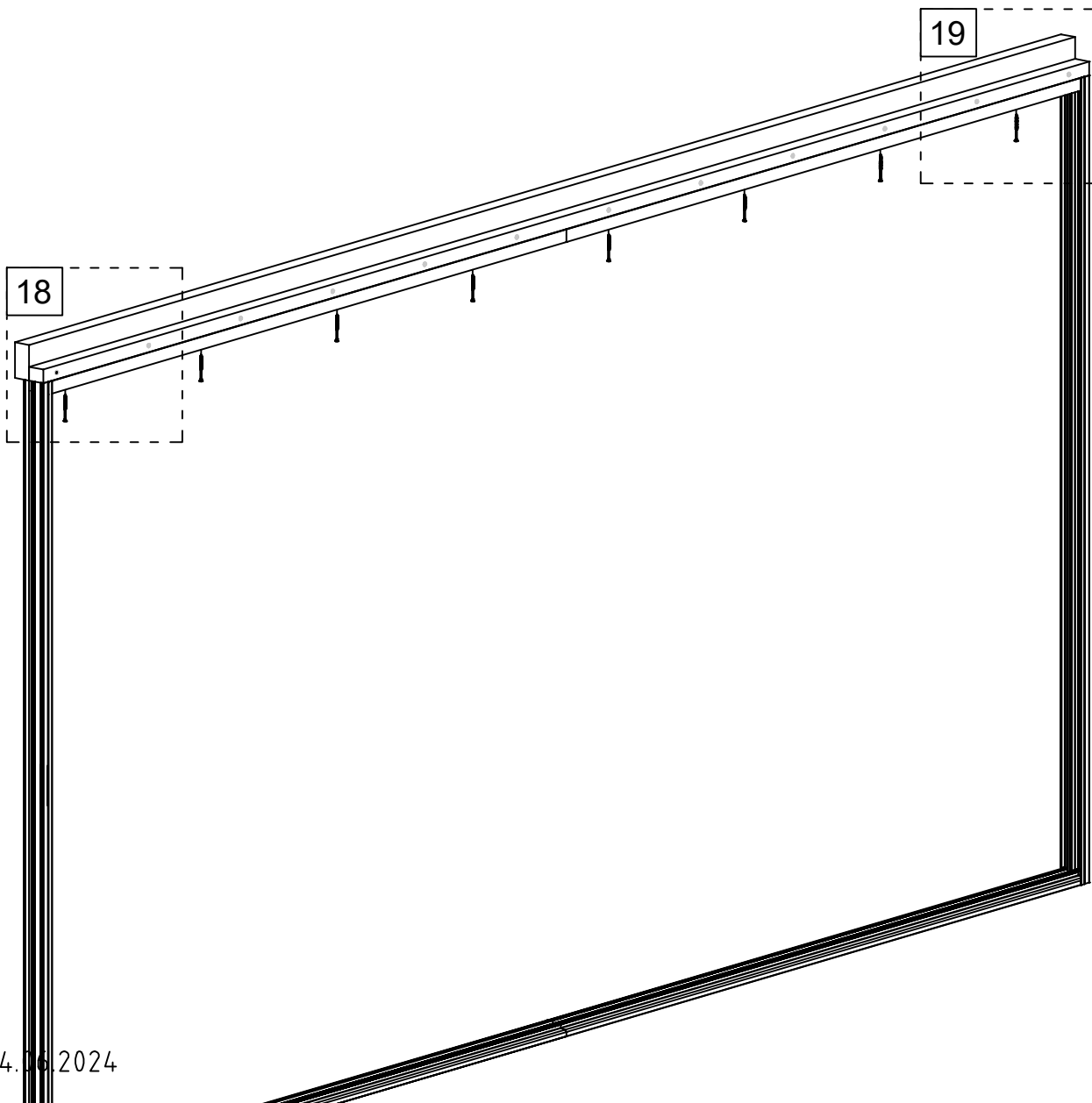
HS13

17

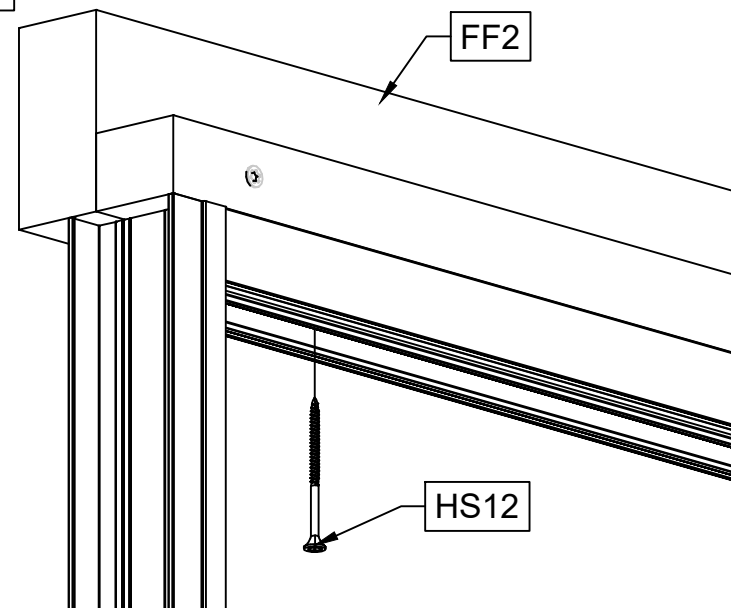
HS18

HS13

Art. Nr. 4424019



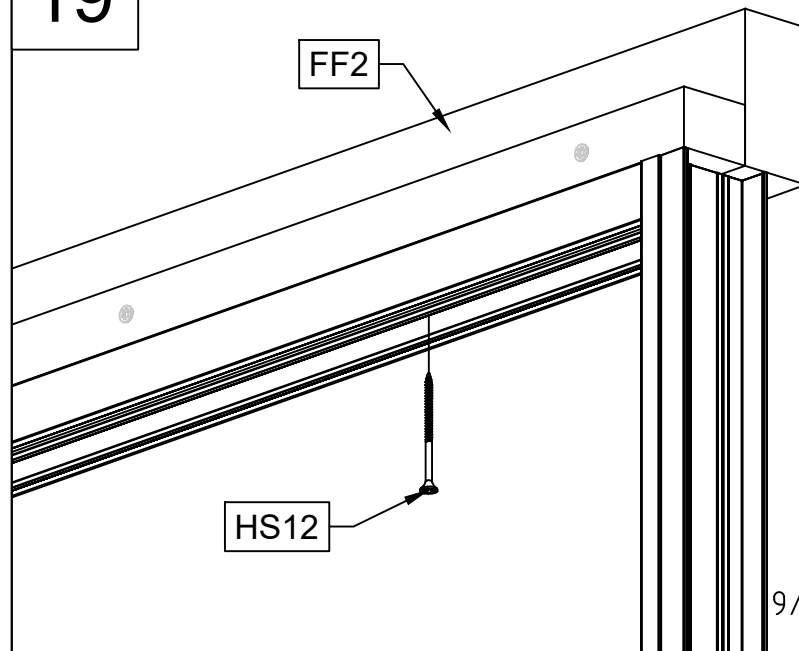
18



FF2

HS12

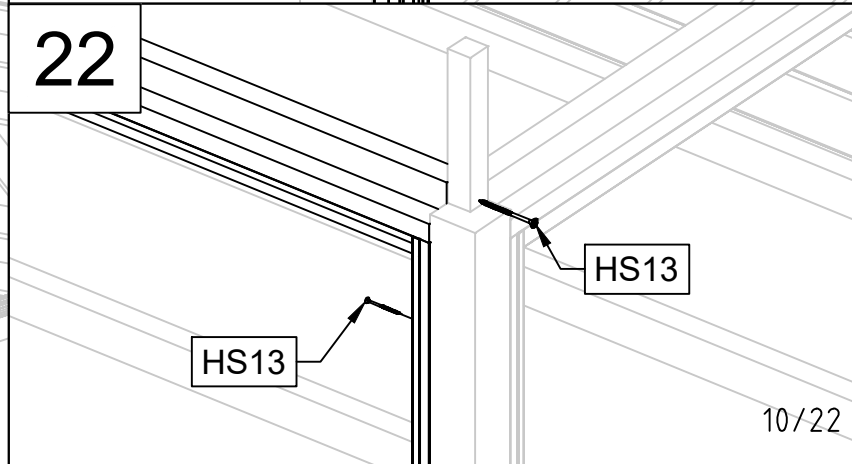
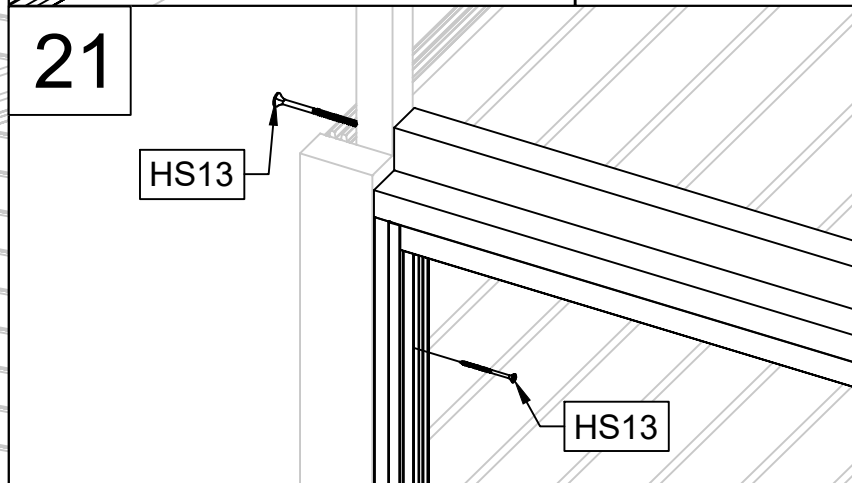
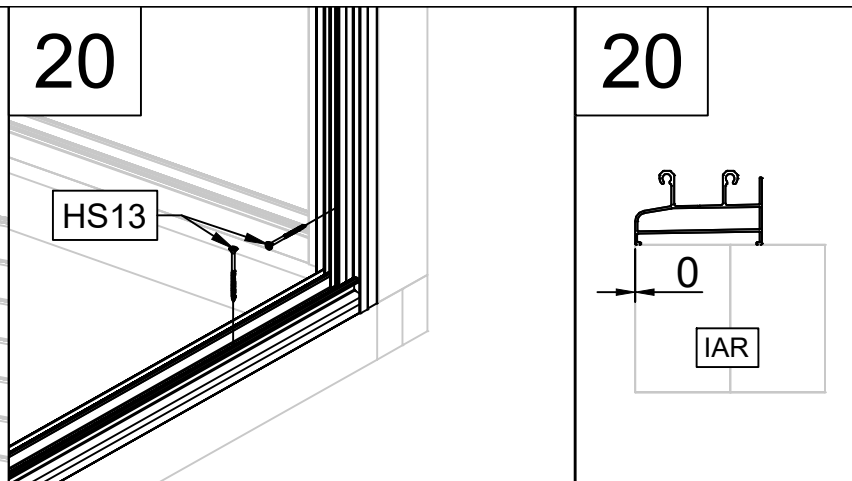
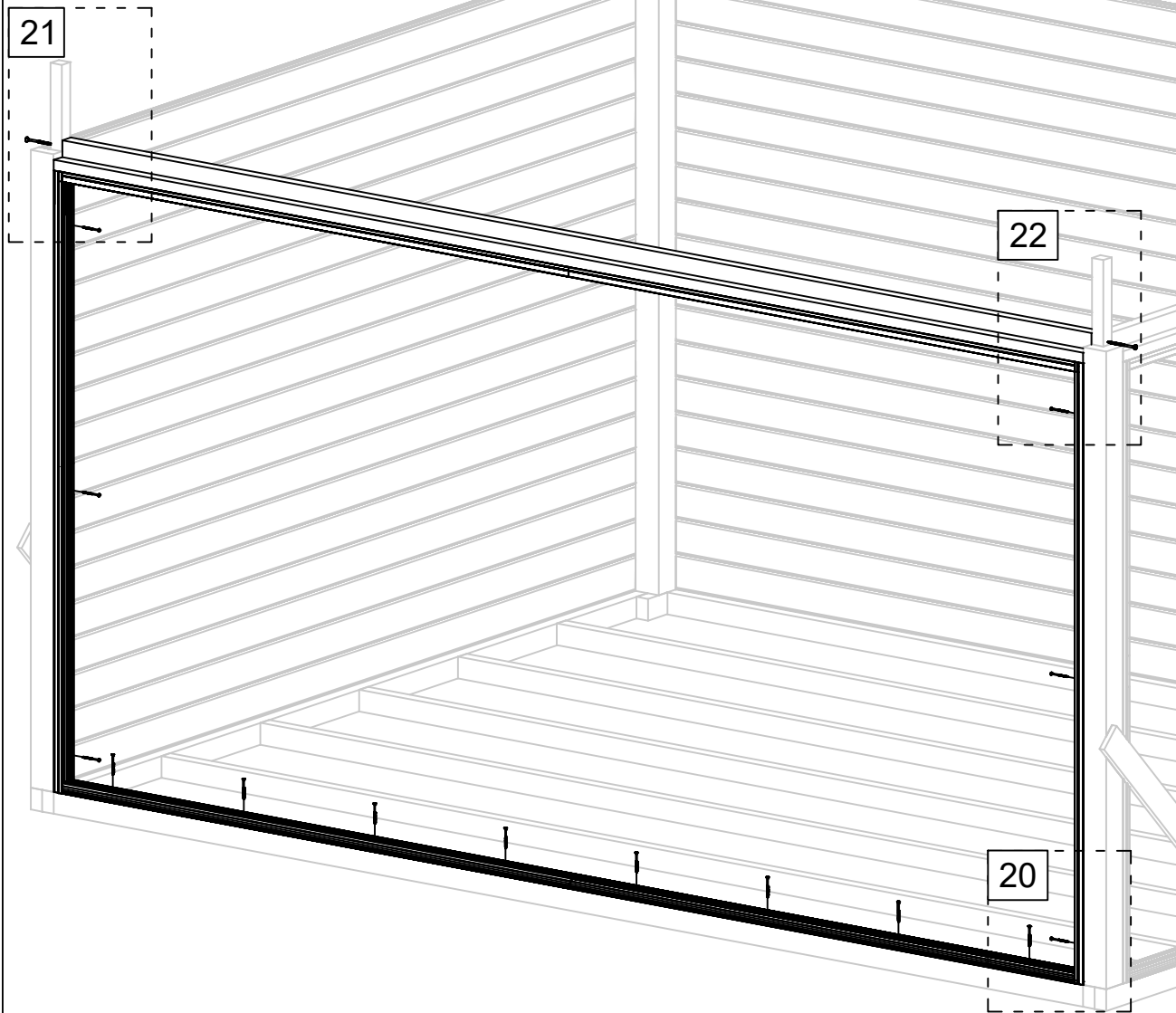
19



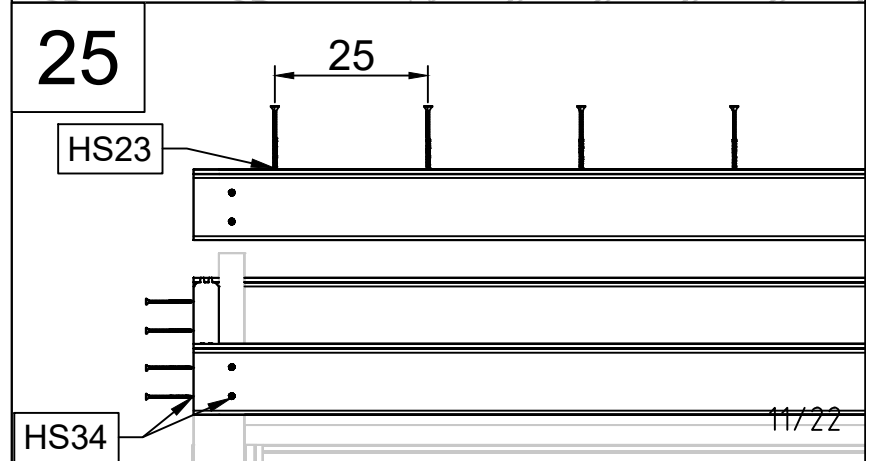
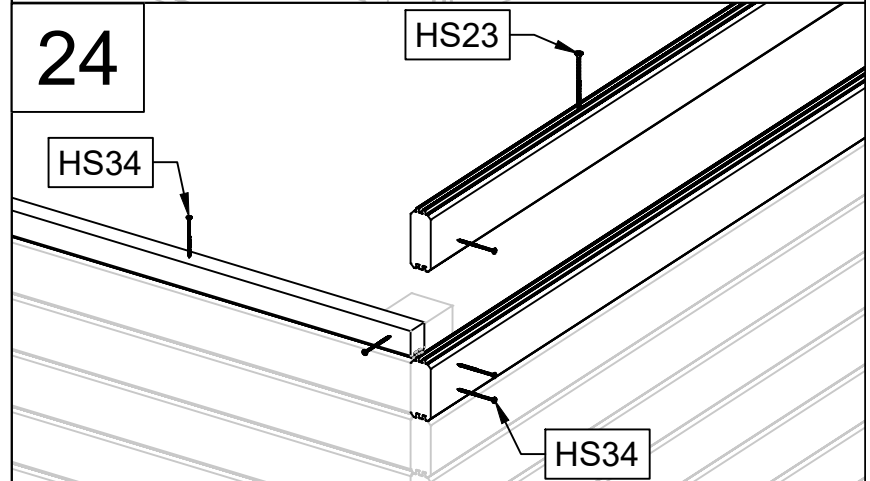
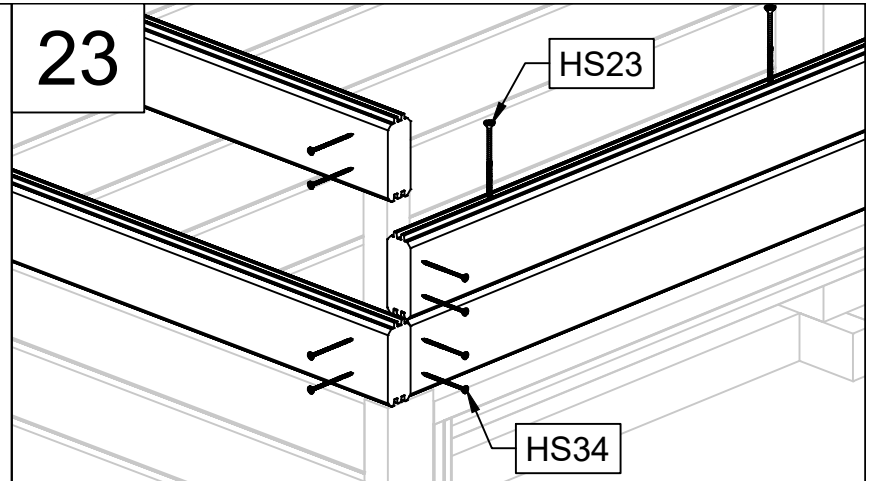
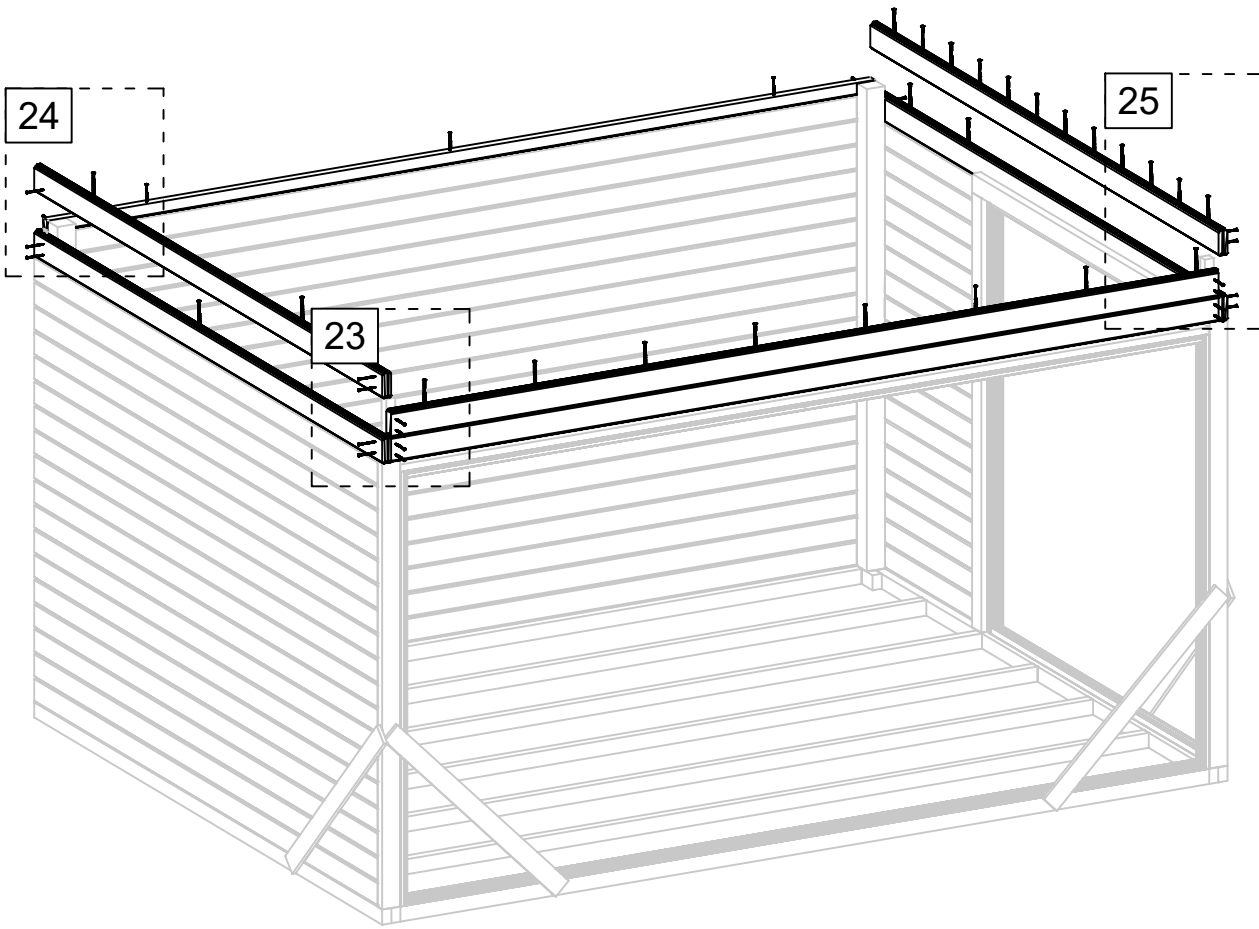
FF2

HS12

Art. Nr. 4424019



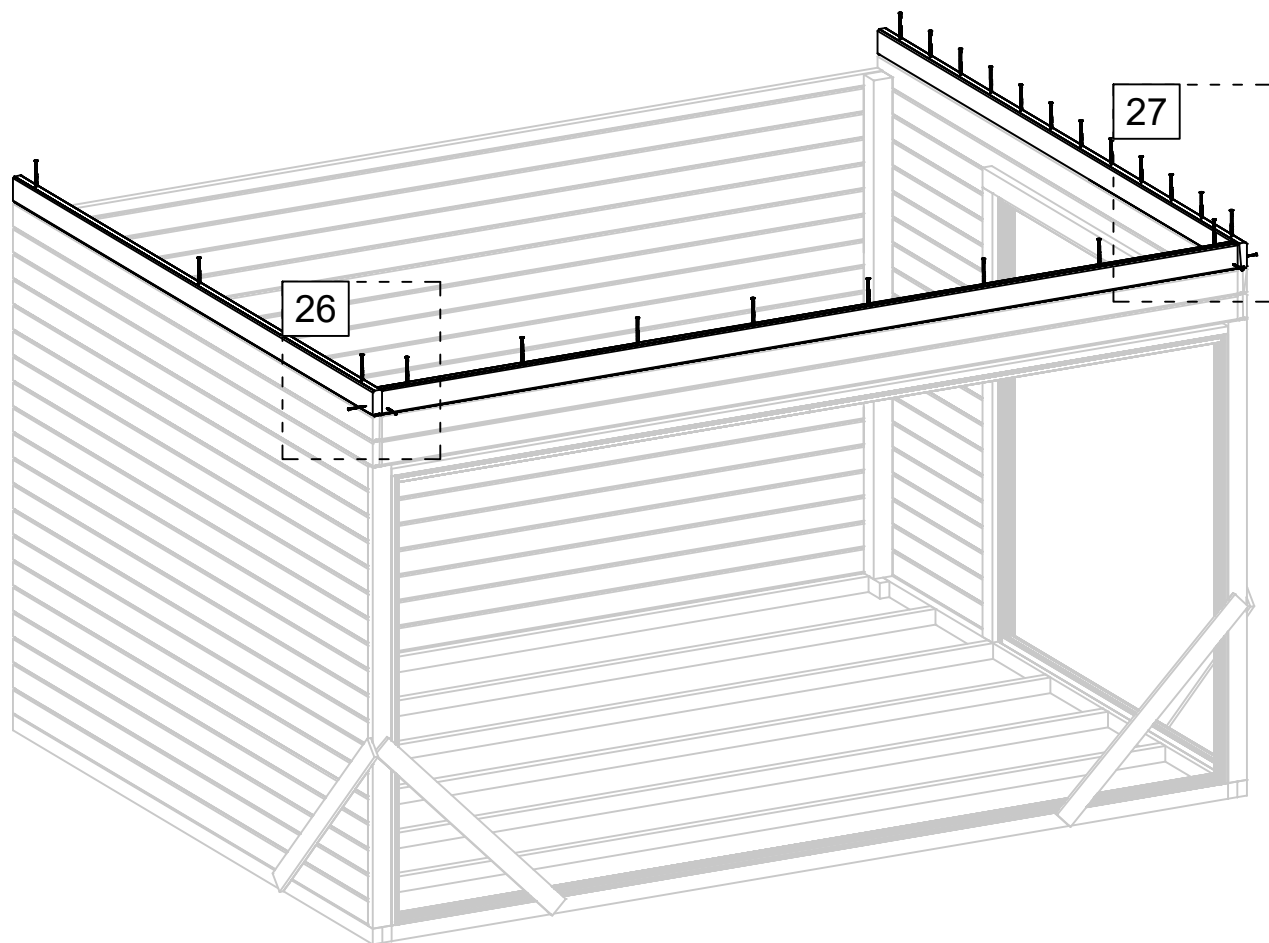
Art. Nr. 4424019



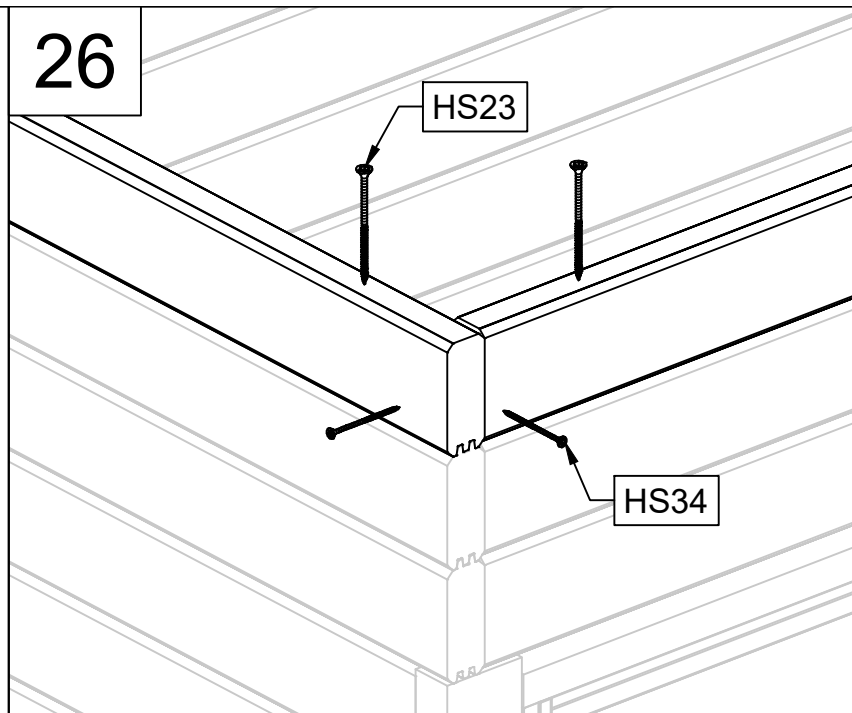
04.06.2024

11/22

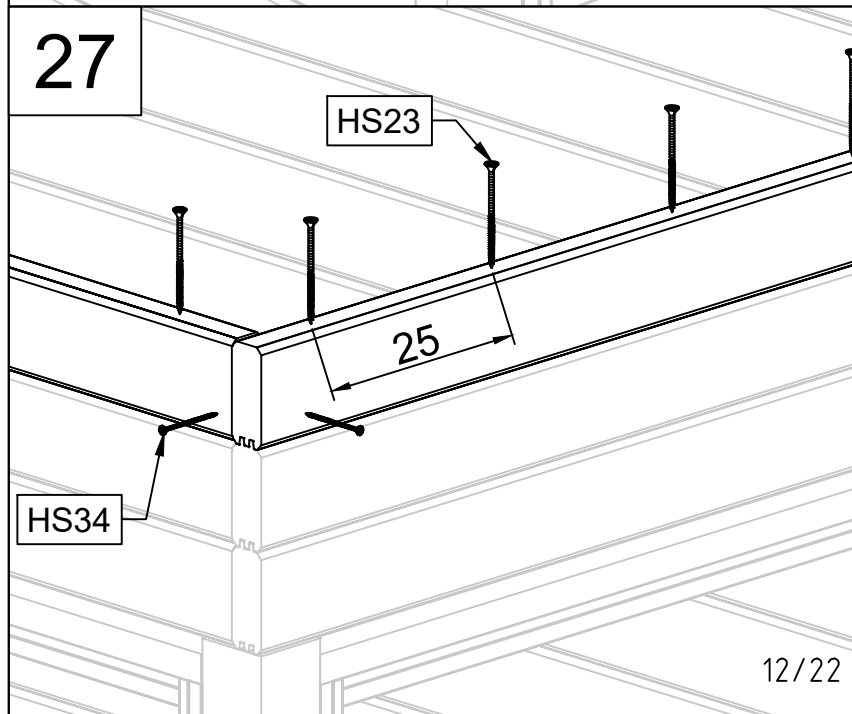
Art. Nr. 4424019



26



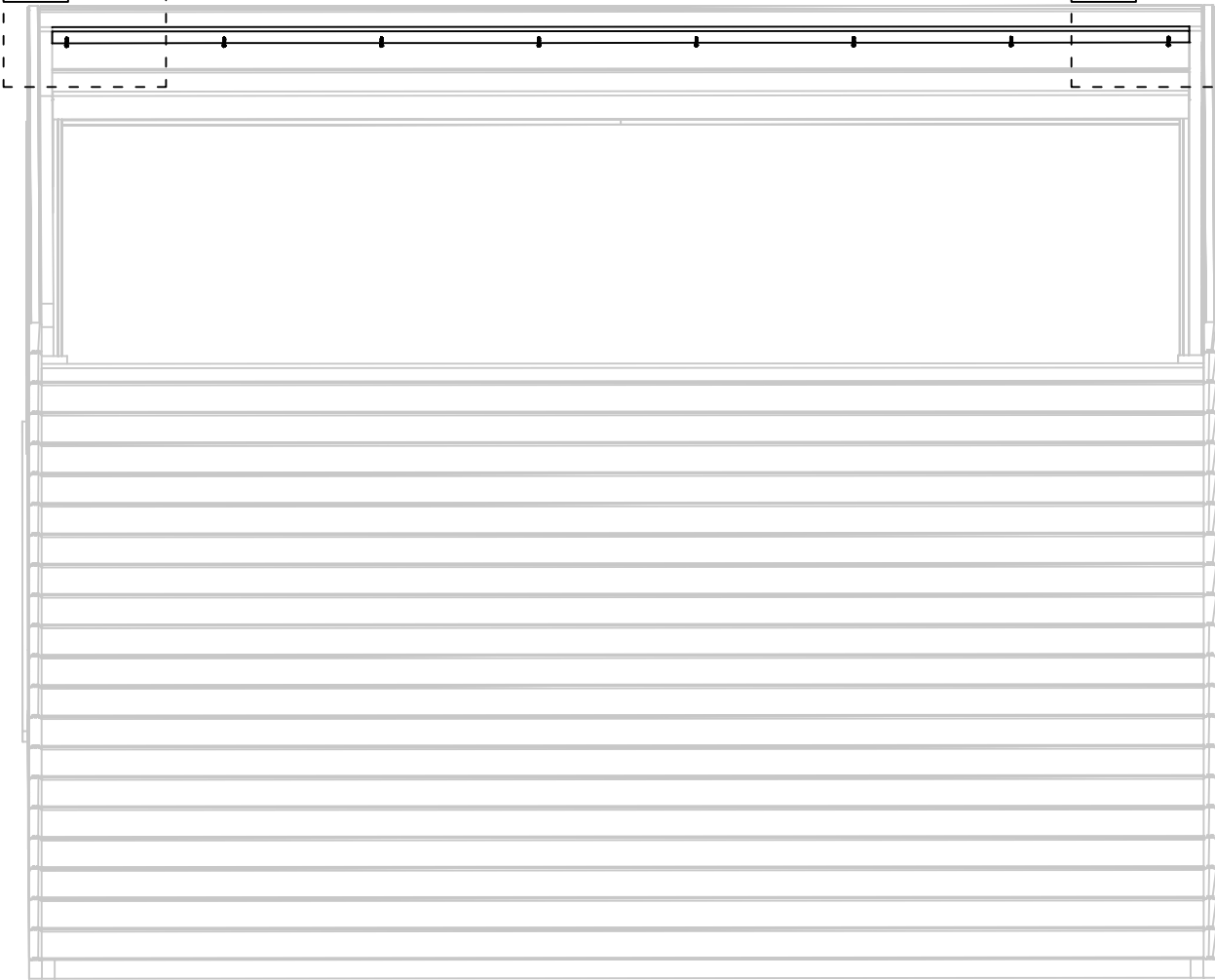
27



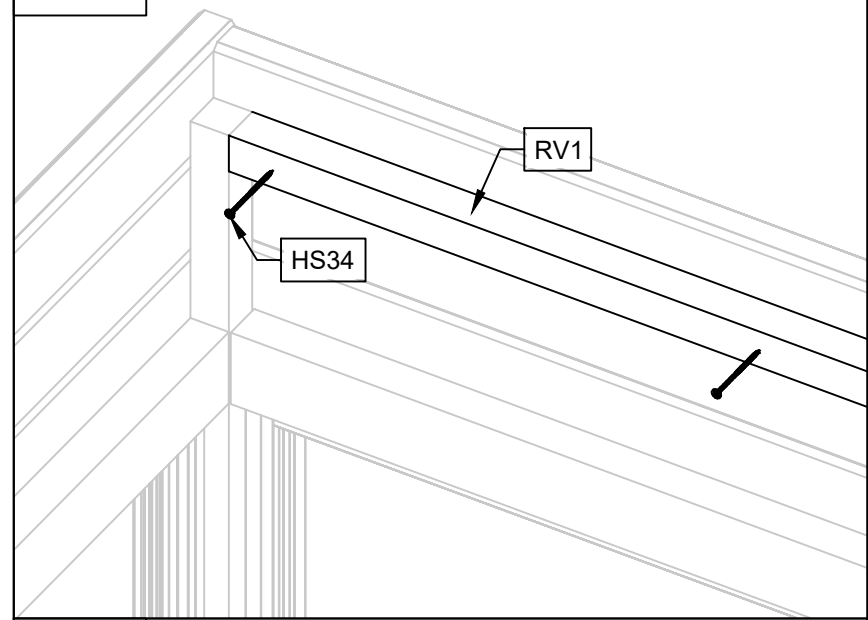
Art. Nr. 4424019

28

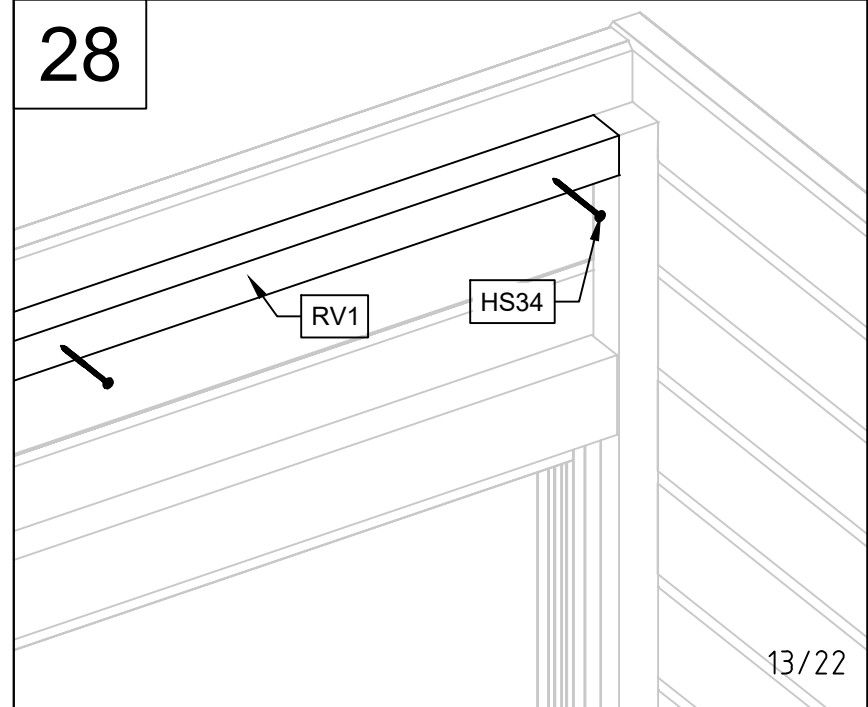
28



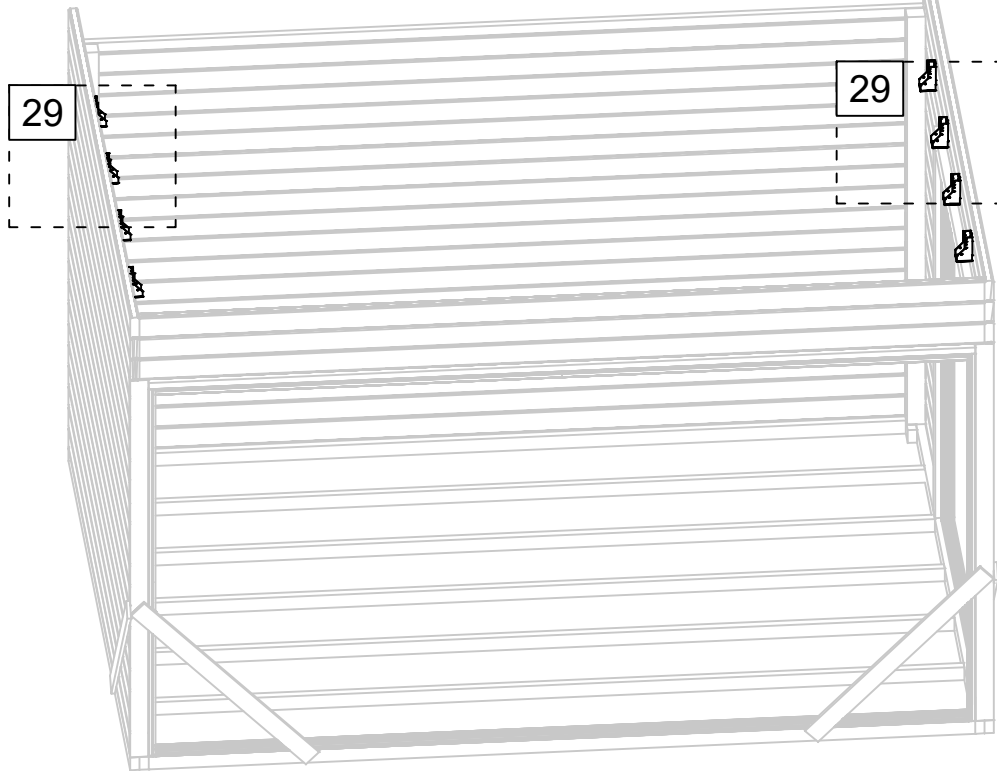
28



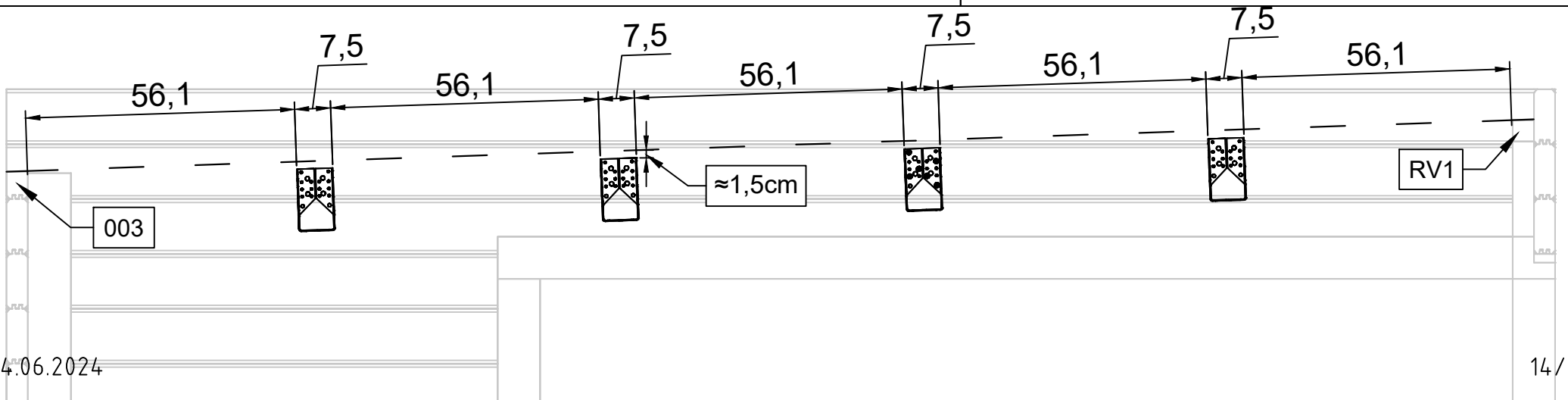
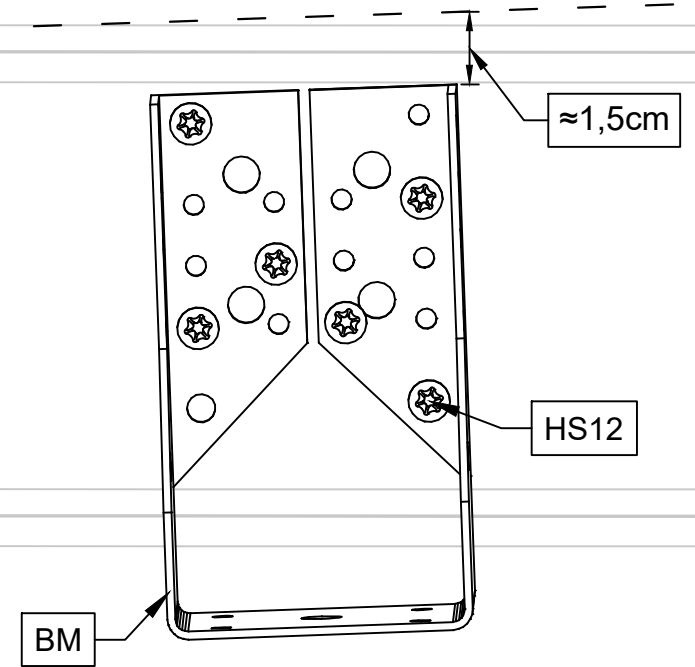
28



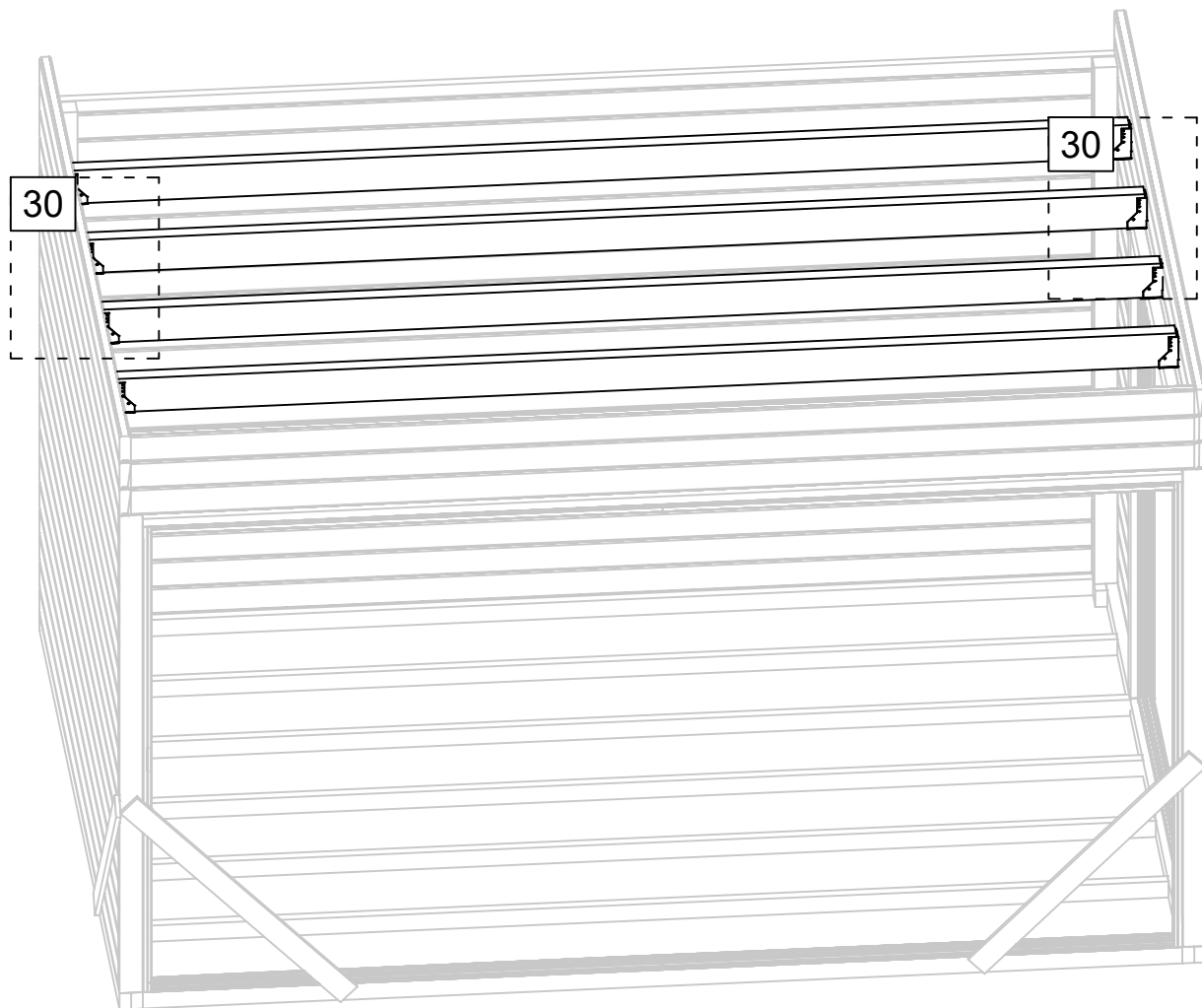
Art. Nr. 4424019



29



Art. Nr. 4424019



04.06.2024

30

HS12

HS12

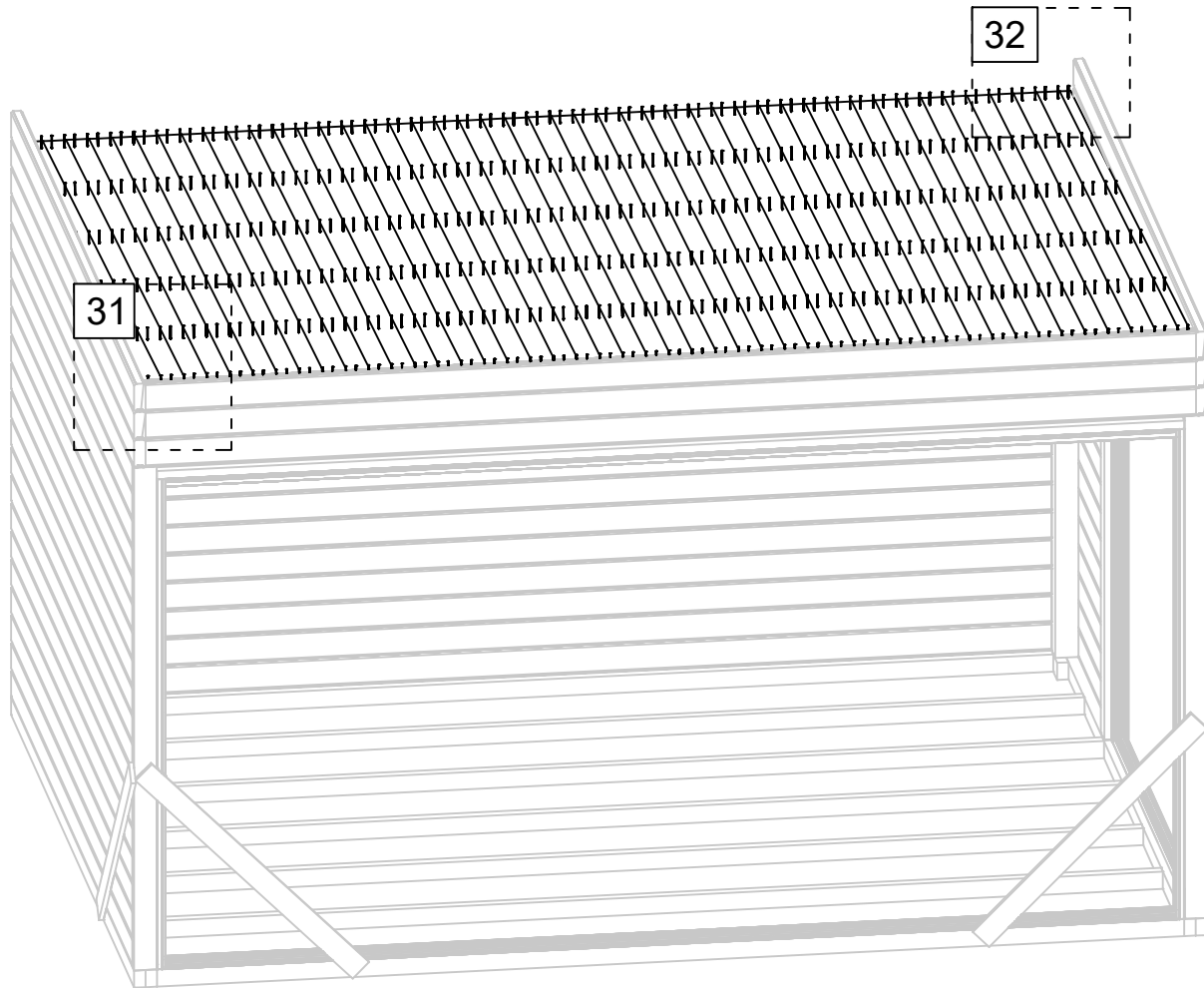
30

HS12

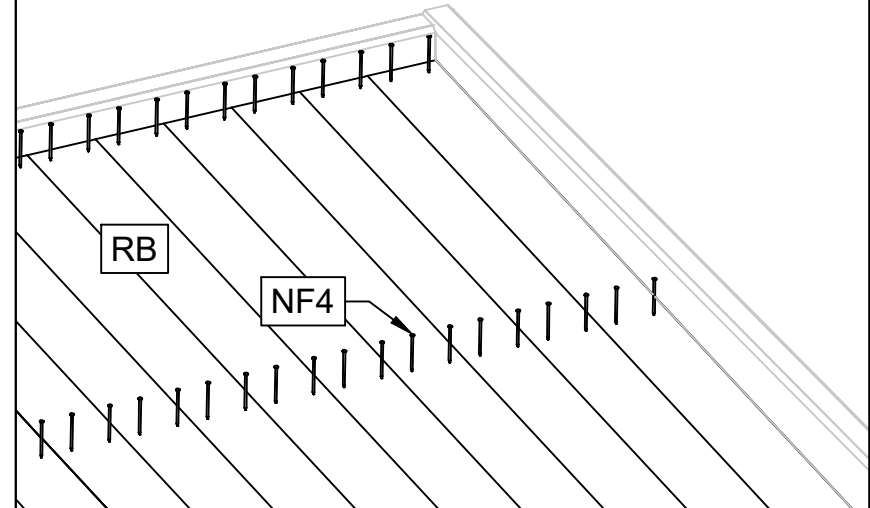
HS12

15/22

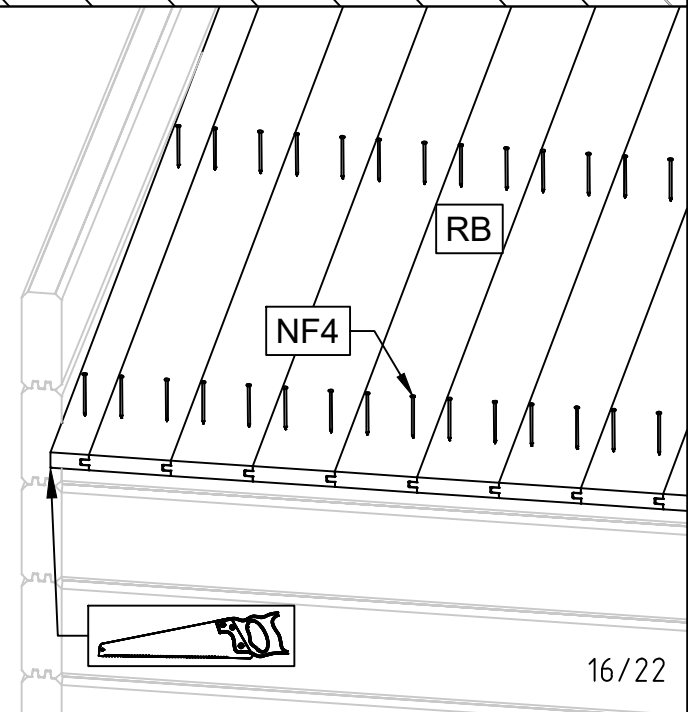
Art. Nr. 4424019



31

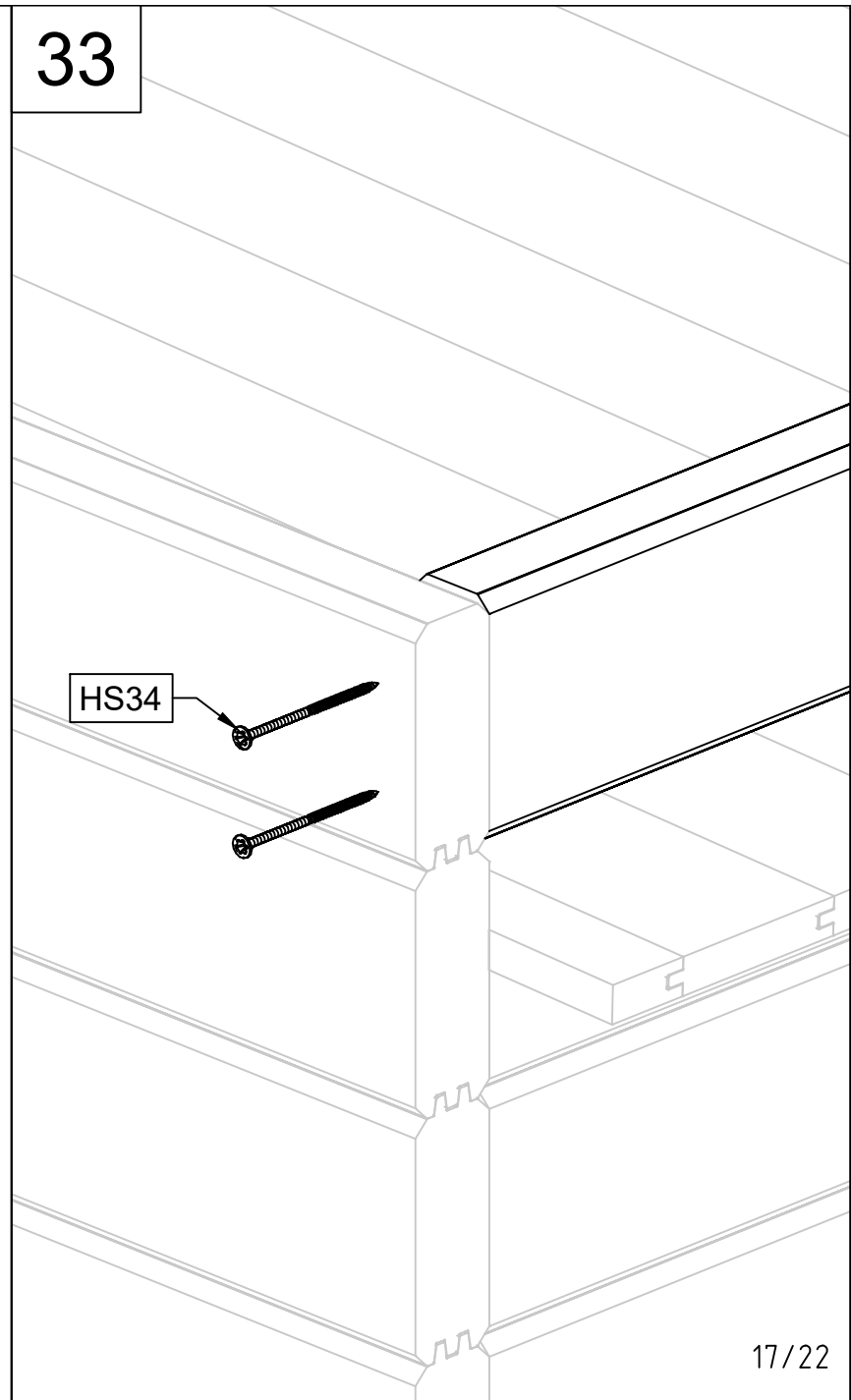
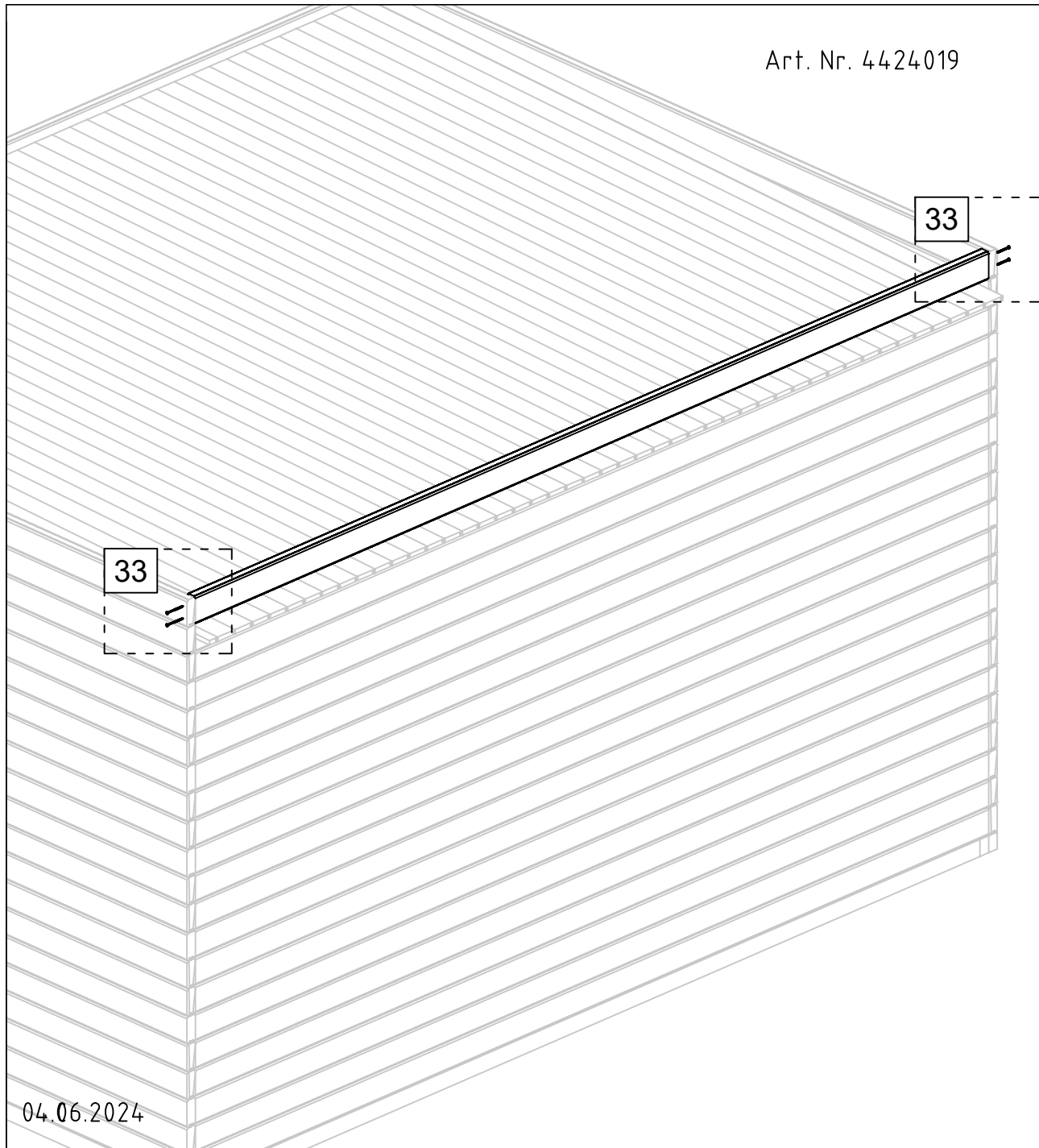


32

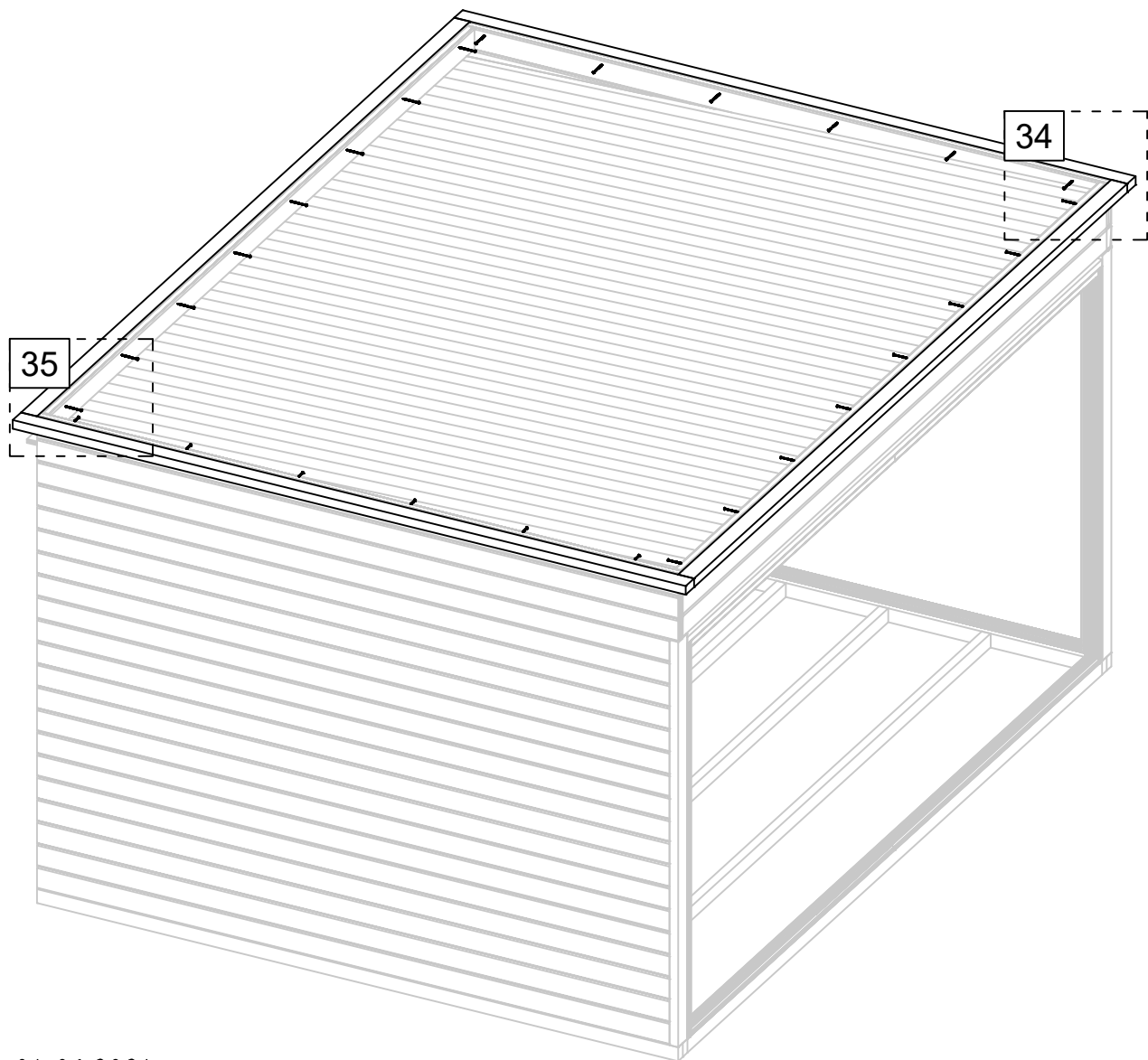


Art. Nr. 4424019

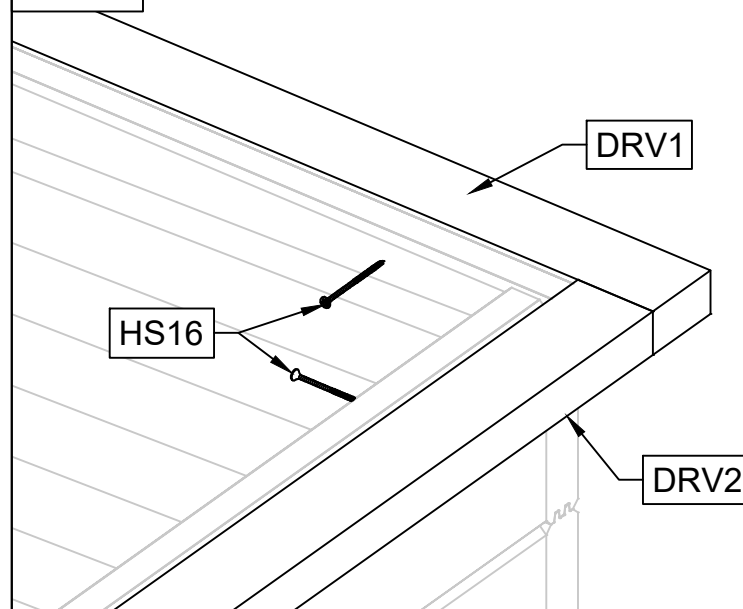
33



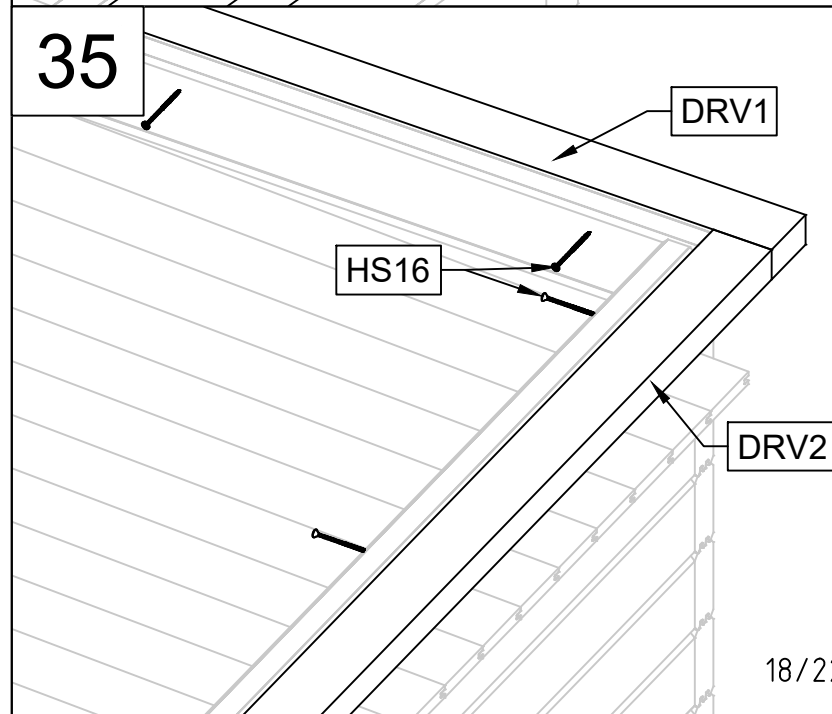
Art. Nr. 4424019



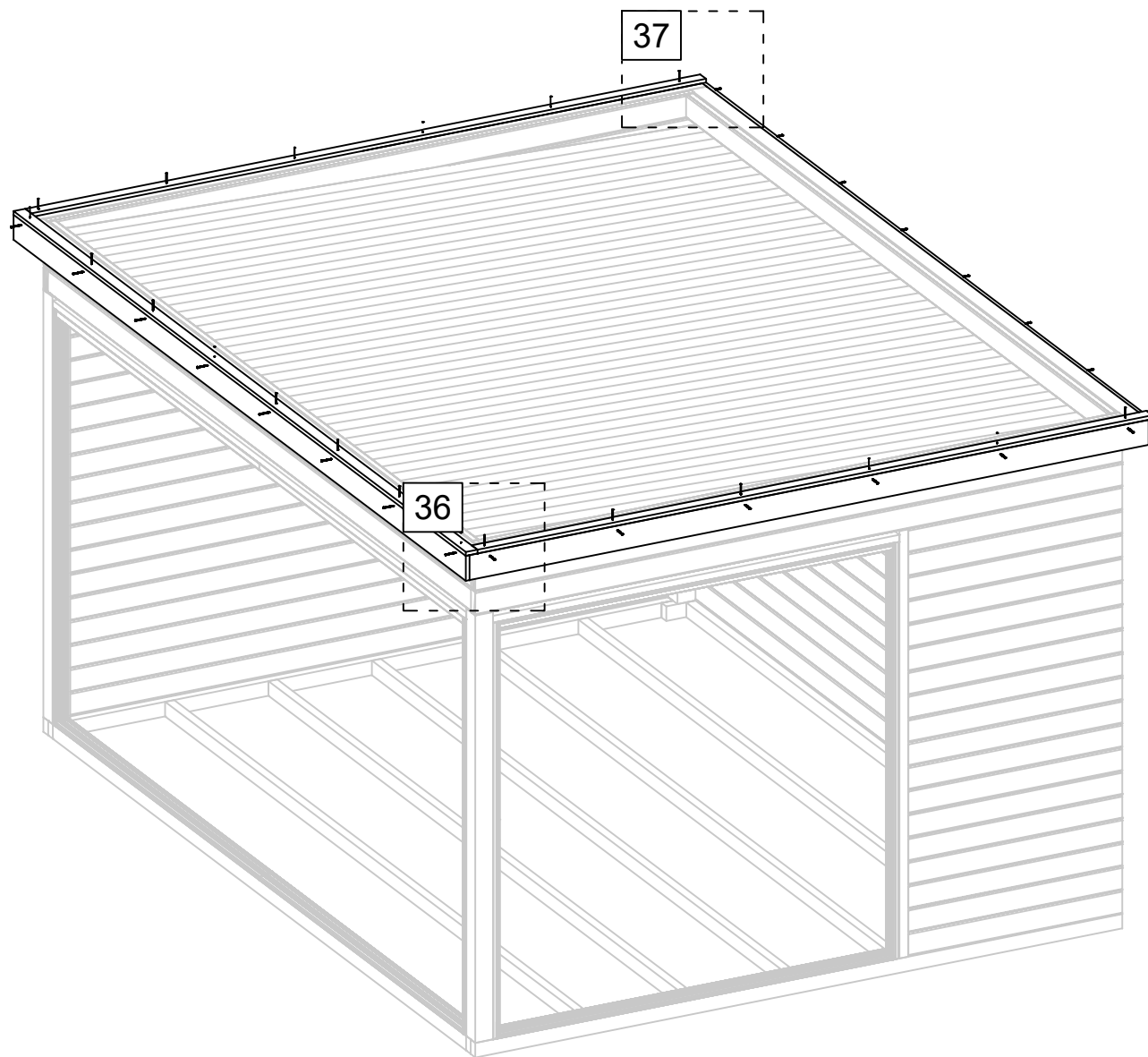
34



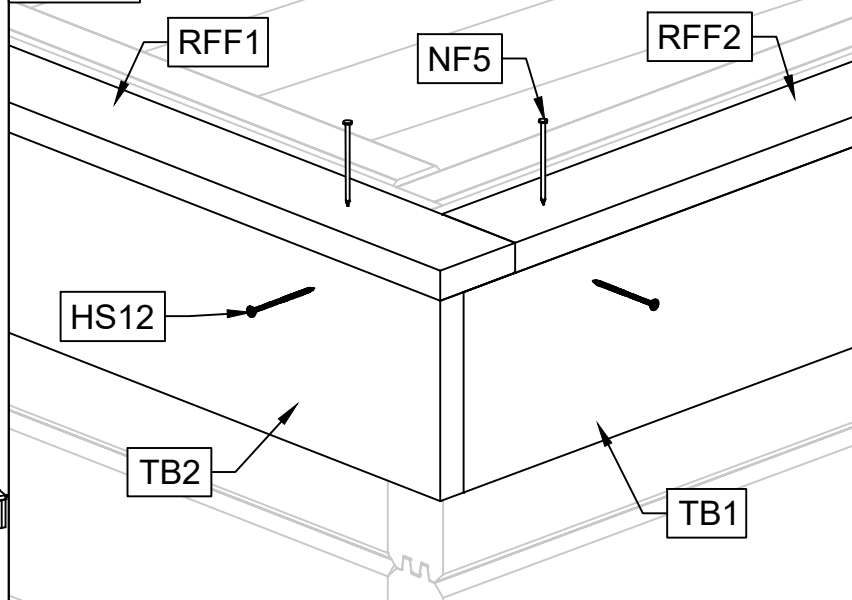
35



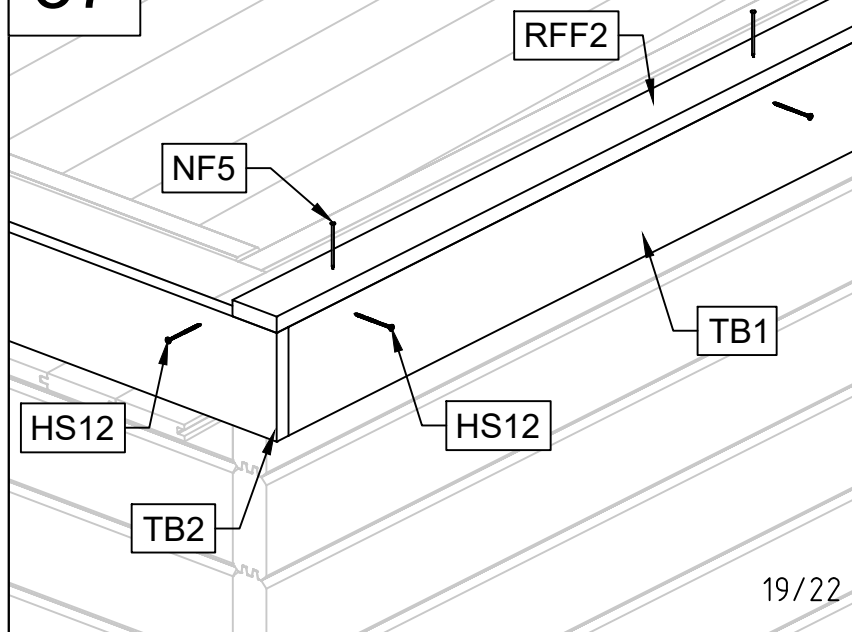
Art. Nr. 4424019



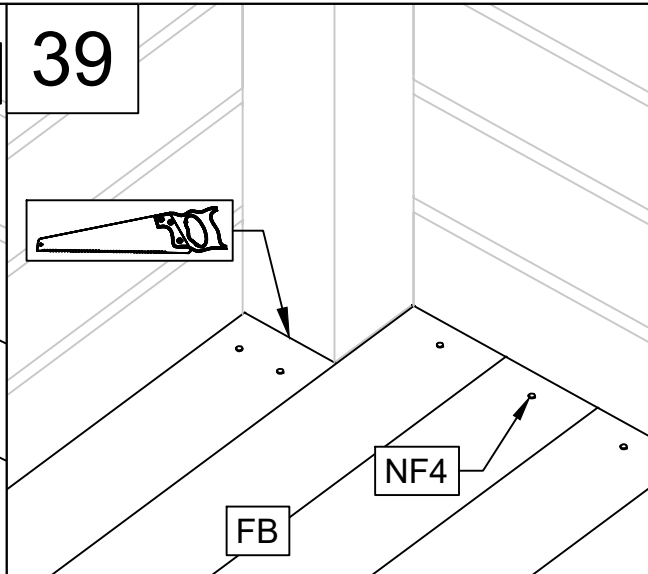
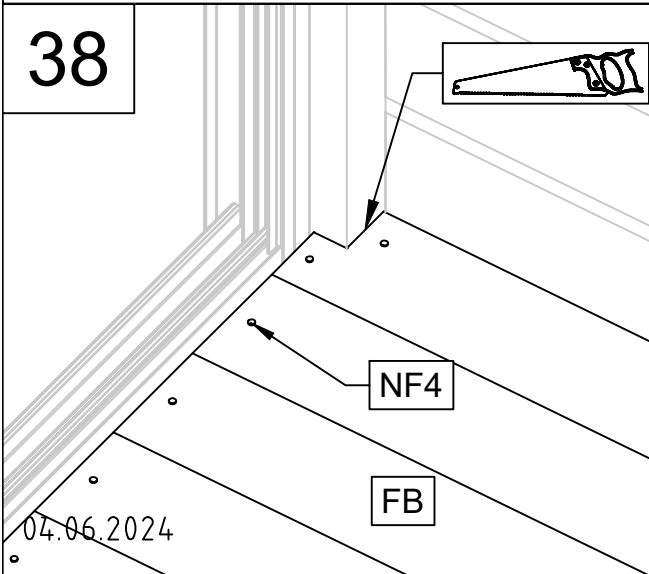
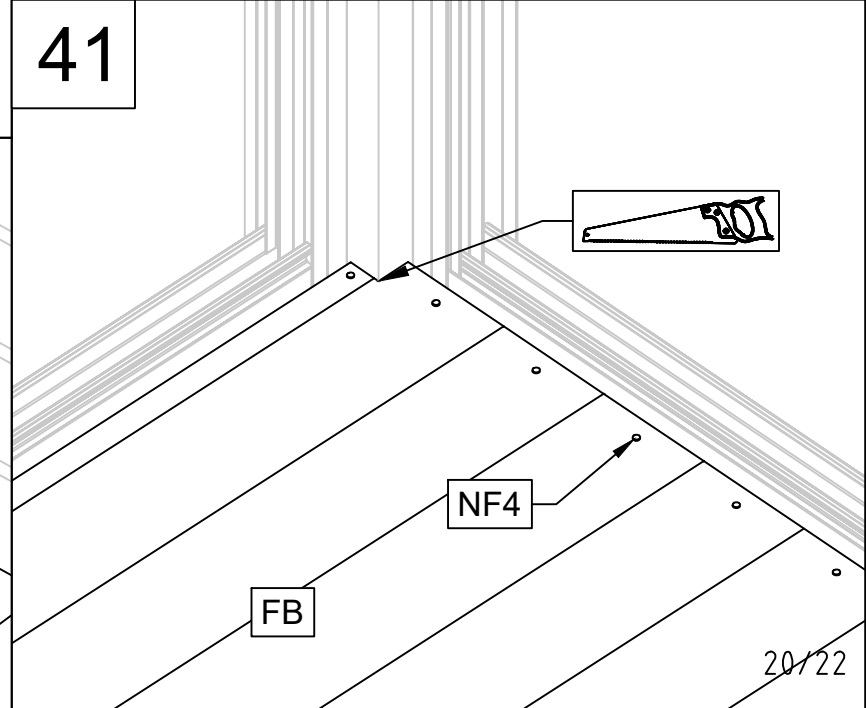
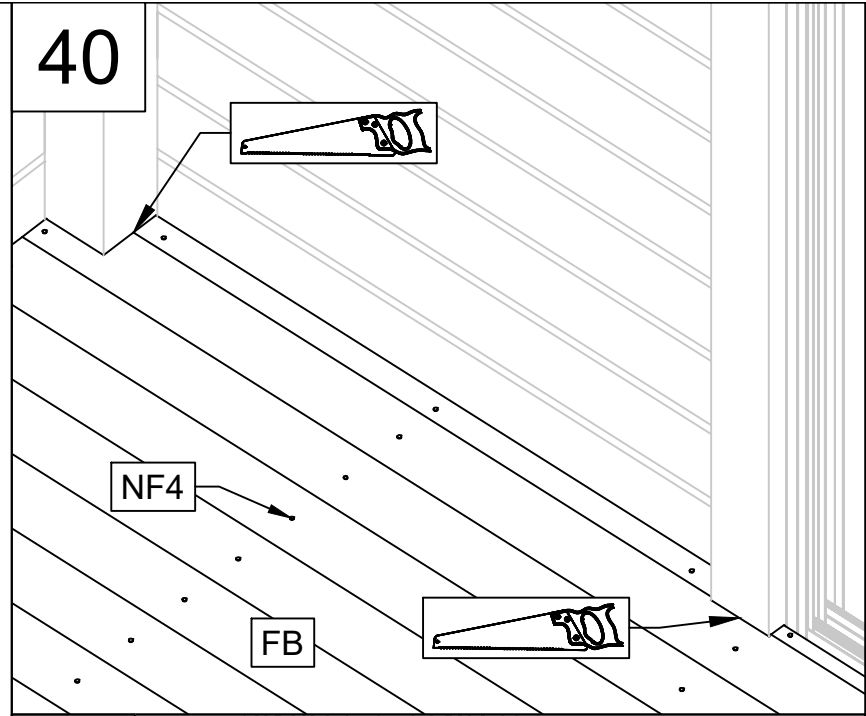
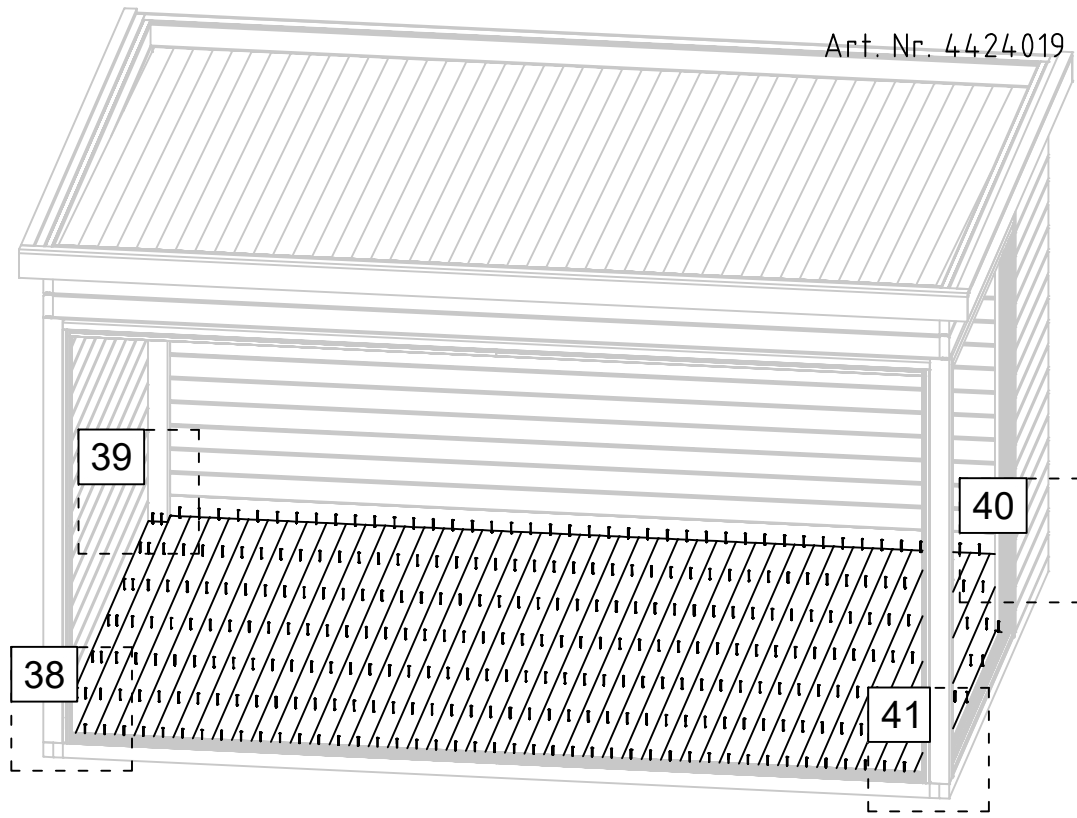
36



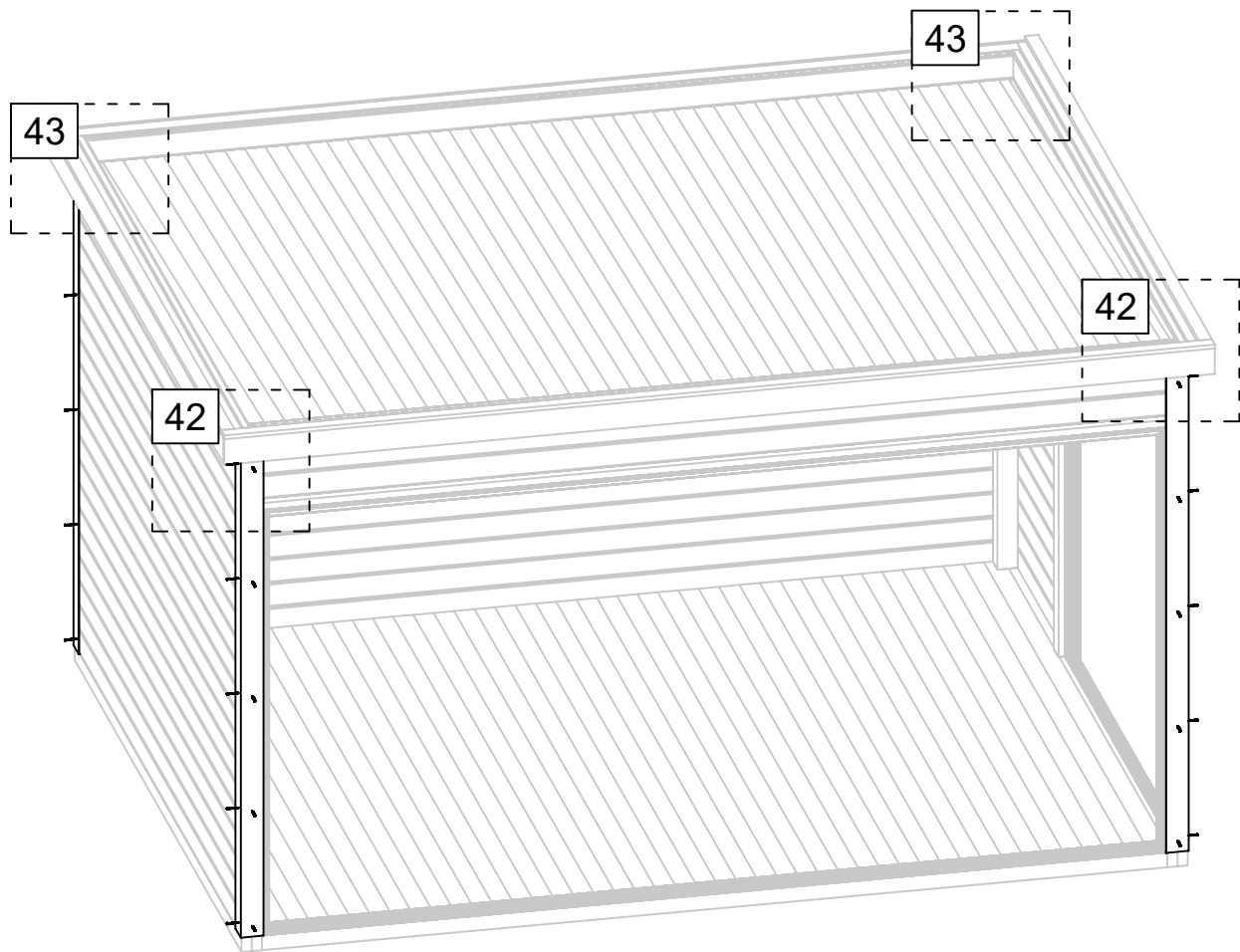
37



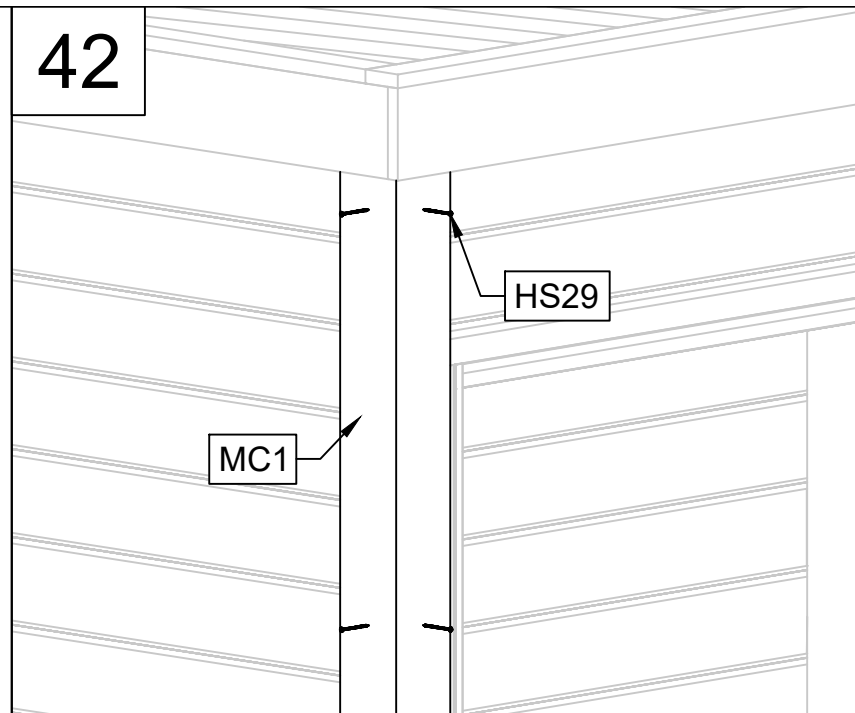
Art. Nr. 4424019



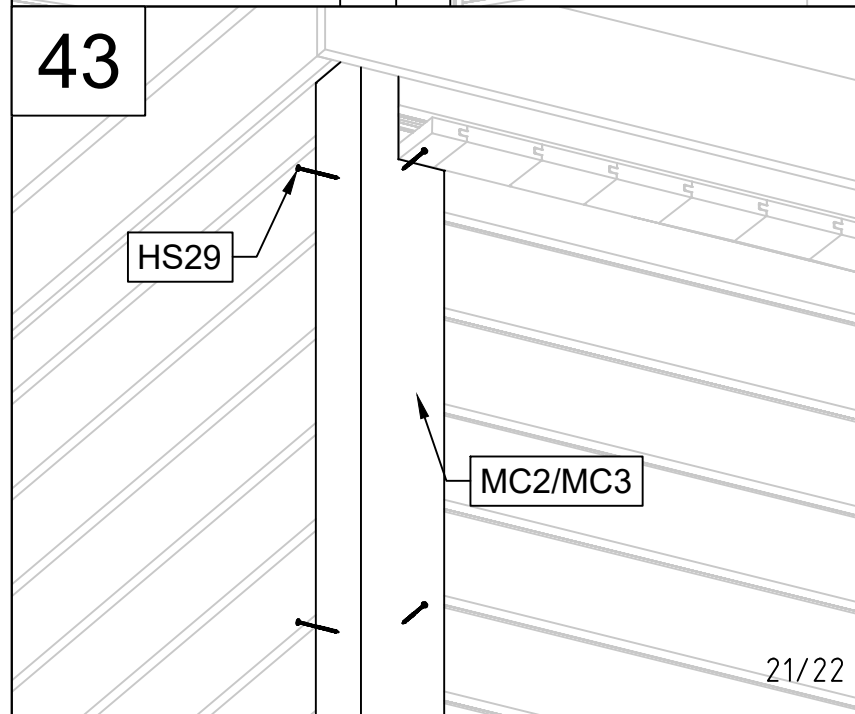
Art. Nr. 4424019



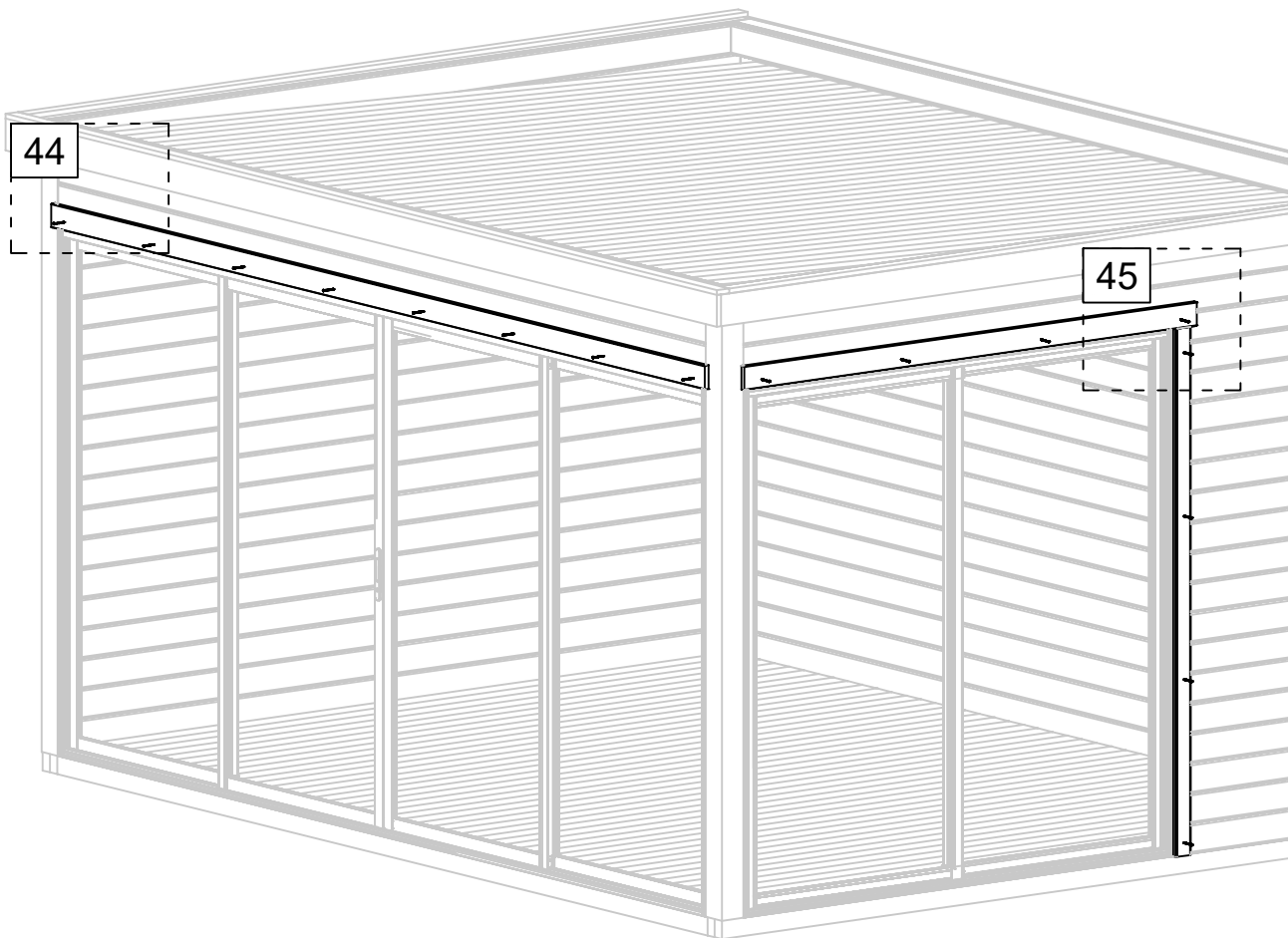
42



43



Art. Nr. 4424019



44

HS12

RS3

45

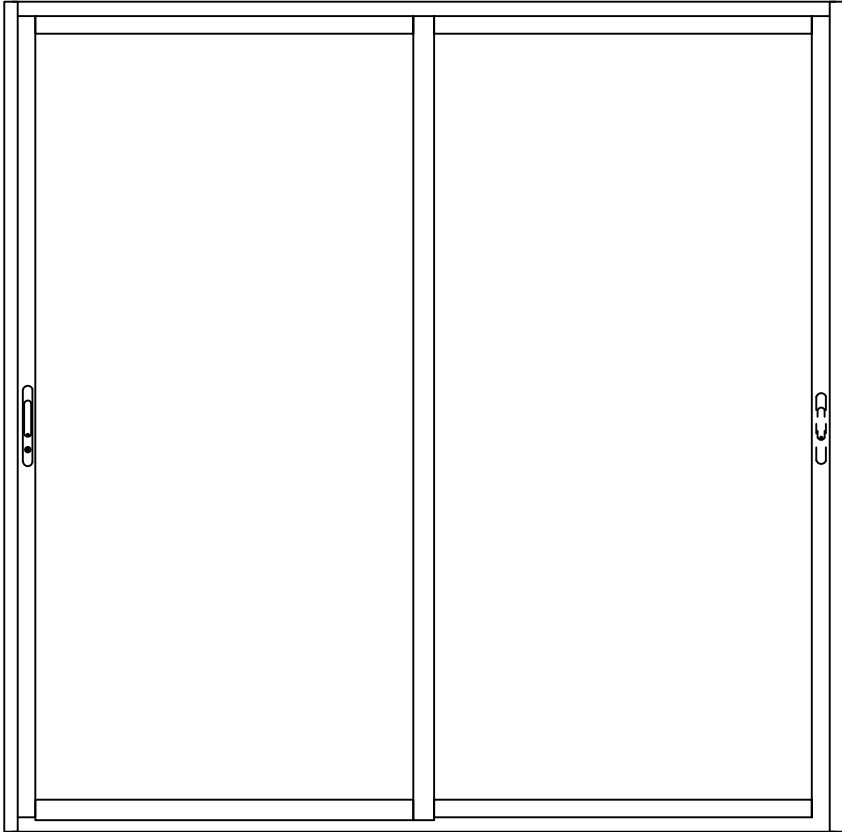
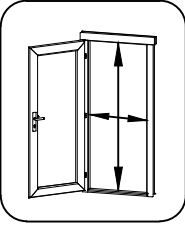
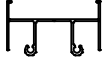

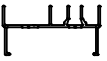


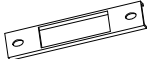


RS2

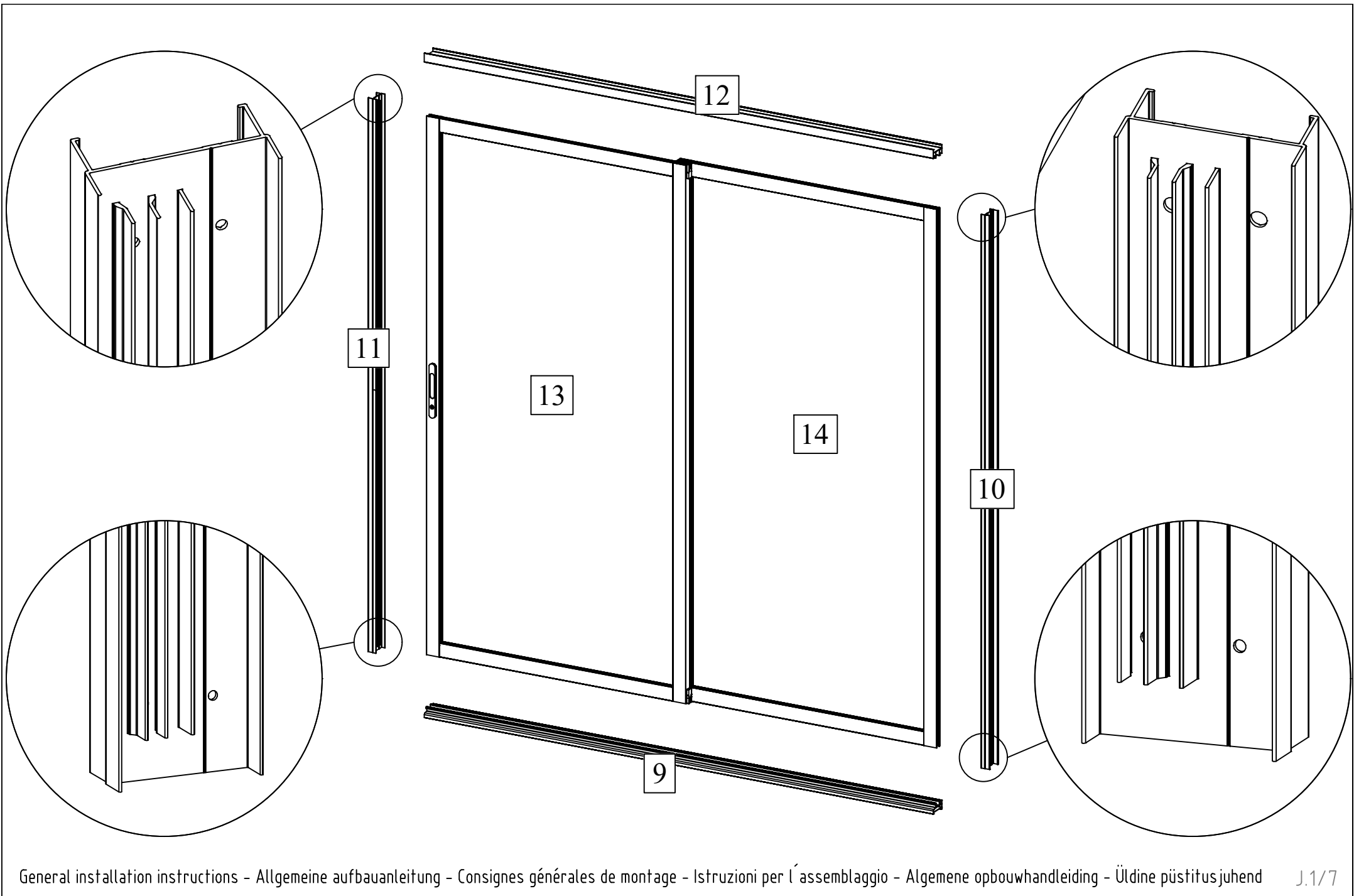
HS12

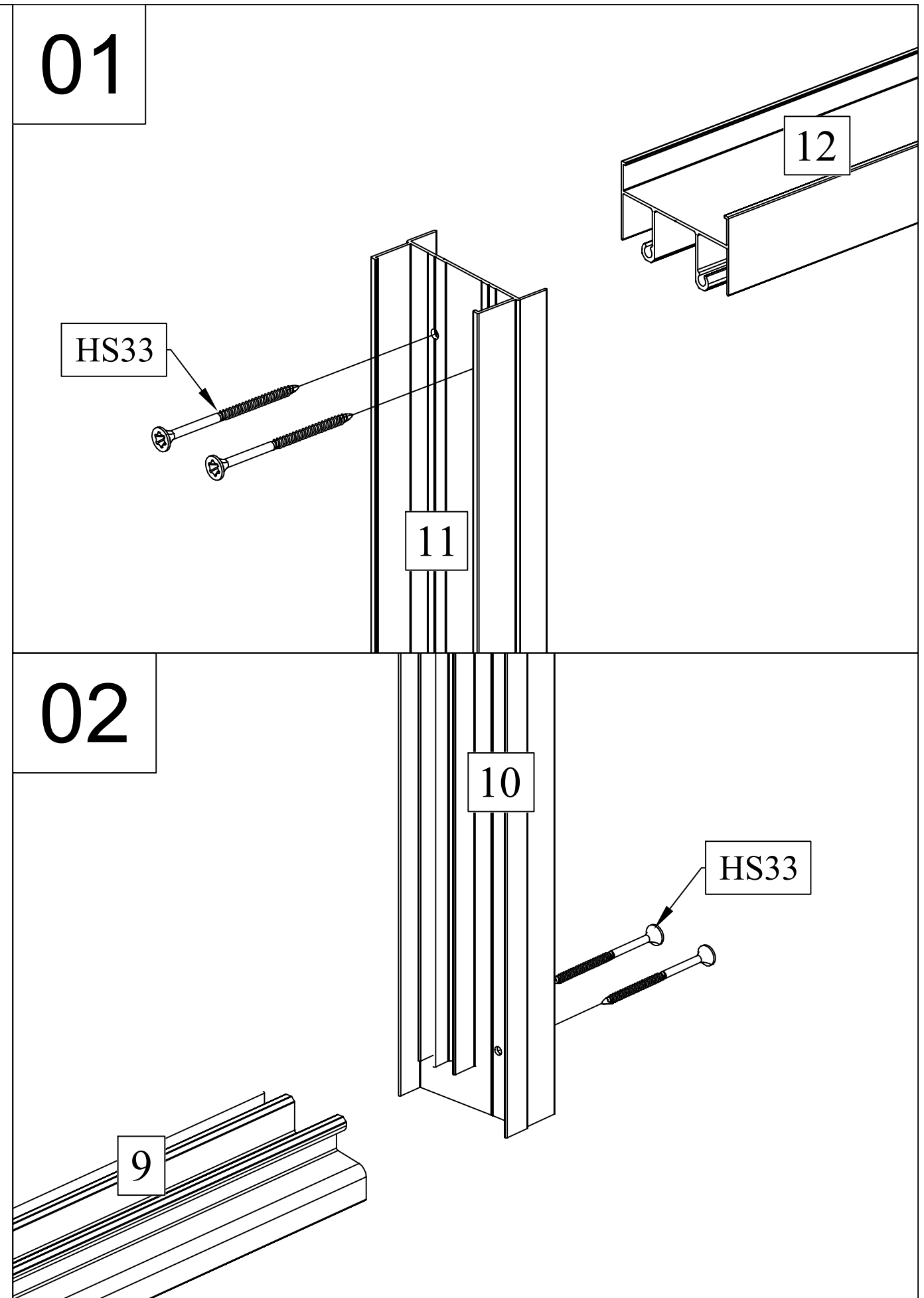
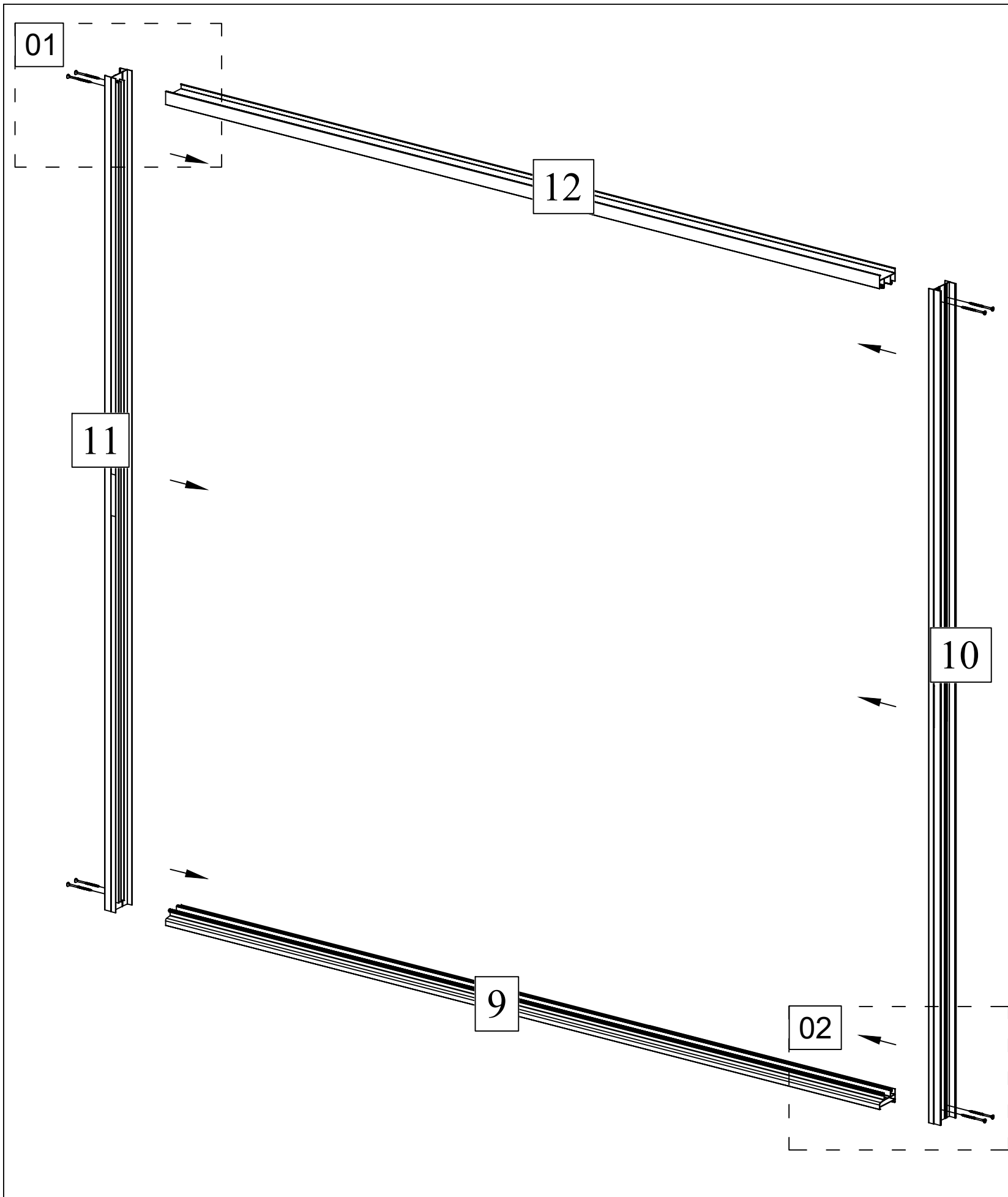
RS1

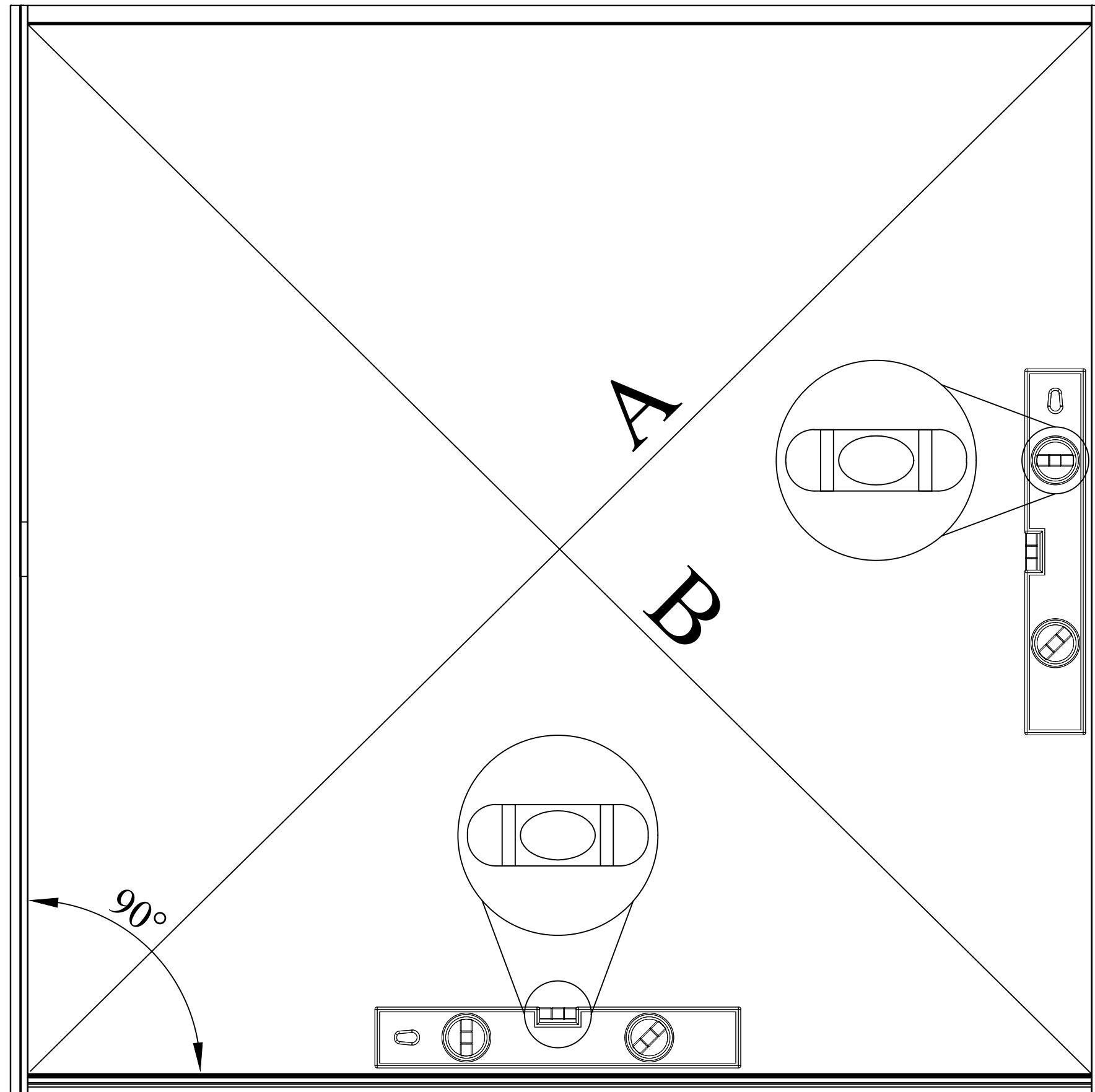
22/22

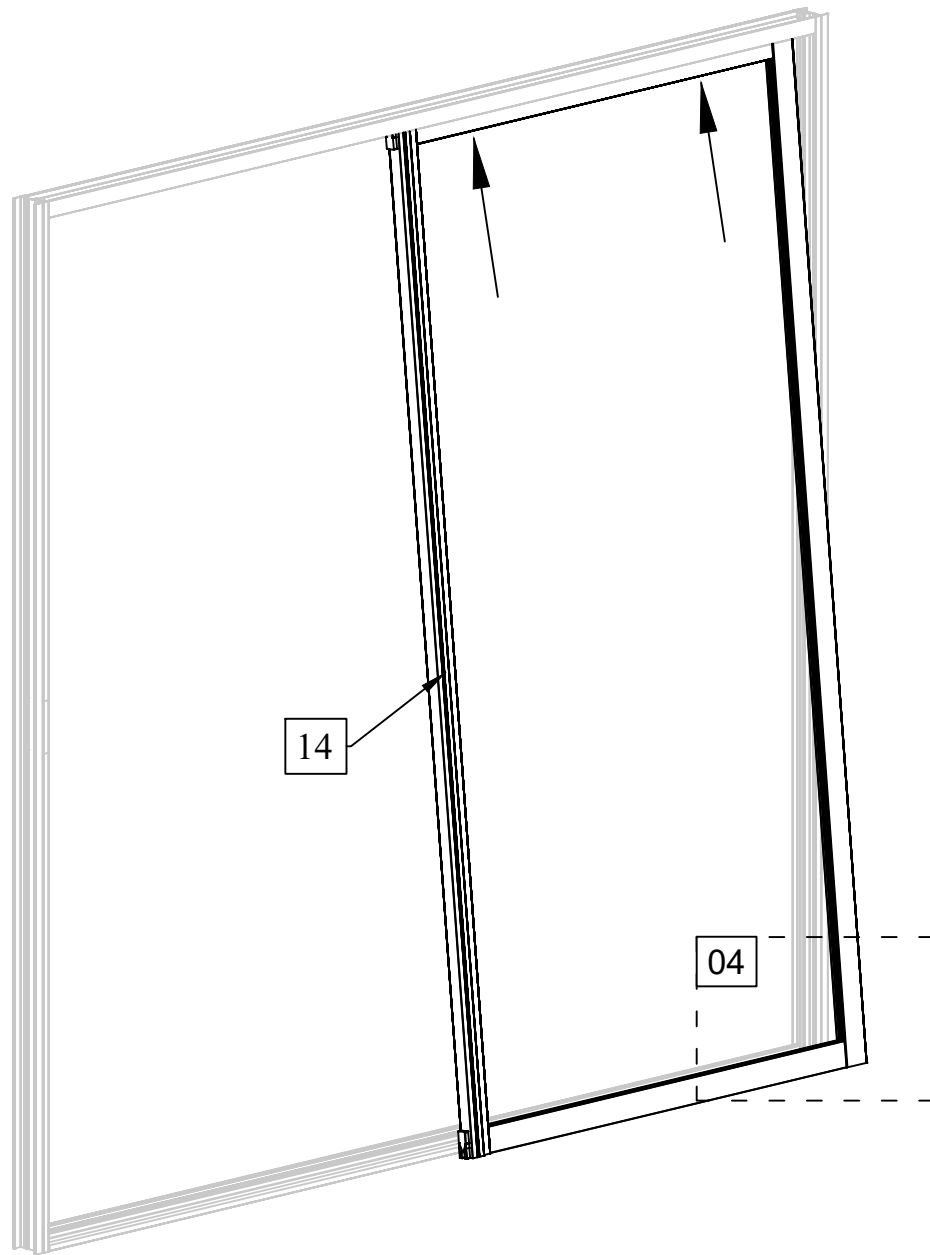
04.06.2024

Pos	18.03.2024 Piece list - Stückliste - Liste des pièces - Elementi - Stuklijst - Tükítabel 2041x2026 ALP.2S.2R RAL7016	1/1	Q	P (mm)	L (mm)
	Glass size - Glasgröße - Taille de la vitre - Misura del vetro - Glas afmeting - Klaasi mõõt: 926x1859 mm 			 950x1930 mm	
12	Upper door jamb - Türrahmen oben - Cadre de porte supérieur - Telaio superiore della porta - Bovendorpel - Ukse ülemine leng		1	35x60	1982
9	Doorstep - Swelle - Seuil de porte - Callare - DrempeL - Lävepakk ukseavale		1	35x60	1982
10R-11R	Door jamb - Türrahmen - Cadre de porte - Telaio montante della porta - Deurframe - Ukse leng		2	32x63	2000
5	Door - Tür - Porte - Porte - Deur - Uks		1		
6	Door - Tür - Porte - Porte - Deur - Uks		1		
LV	Stricker for lock - Schließblech für türschloss - Gache de porte - L'attaccante piastra - Sluitplaat voor deurslot - Lukuvastus		1		
HS90	Screw for striker plate - Schraube für halteplatte - Vis de fixation gache de porte - Vite per cerniera a piastra - Schroef voor slofplaat - Kruvi ukse luku vasturauale		2	4x25	
HS33	Screw for door jamb - Schraube für türrahmen - Vis de fixation partie haute avec montants du cadre de porte - Viti x fissaggio montanti porte - Schroef voor deurkozijn - Kruvi ukse lengile		8	5x40	

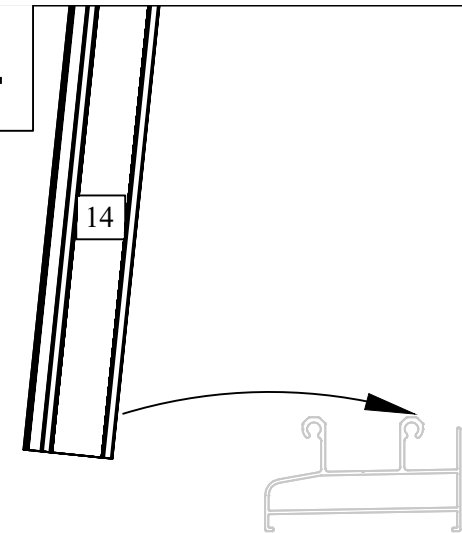




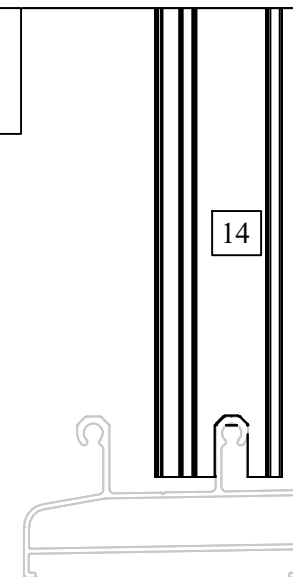
 $A=B$

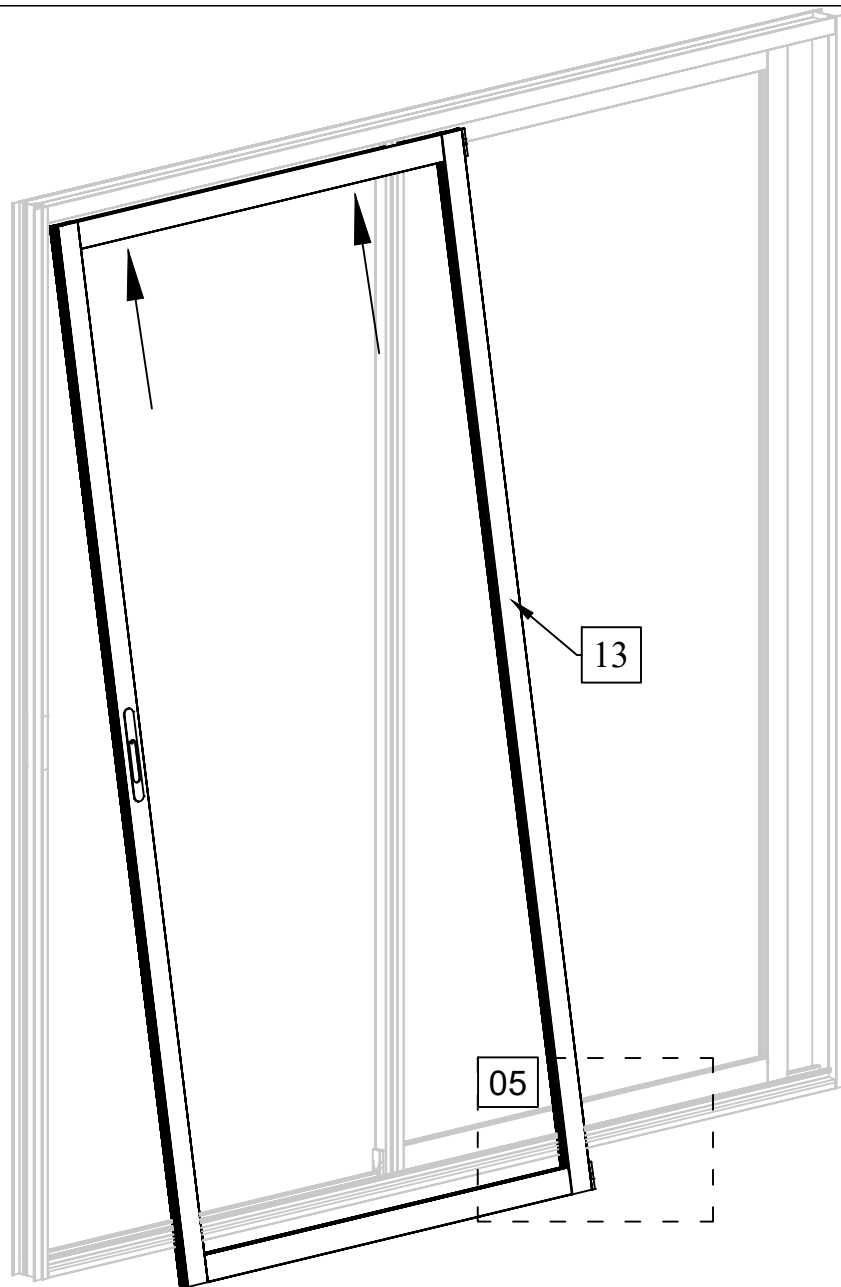


04

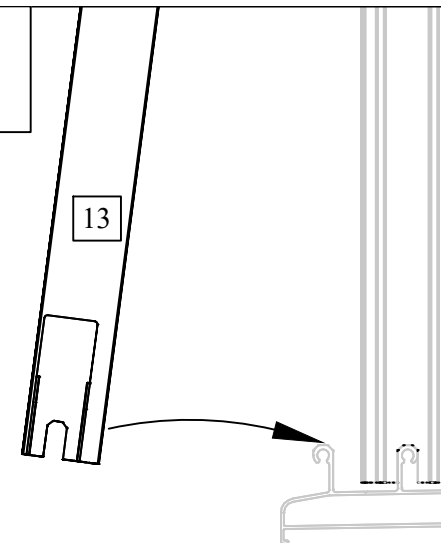


04

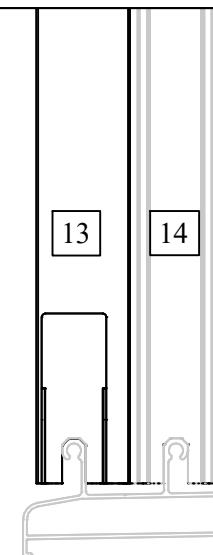




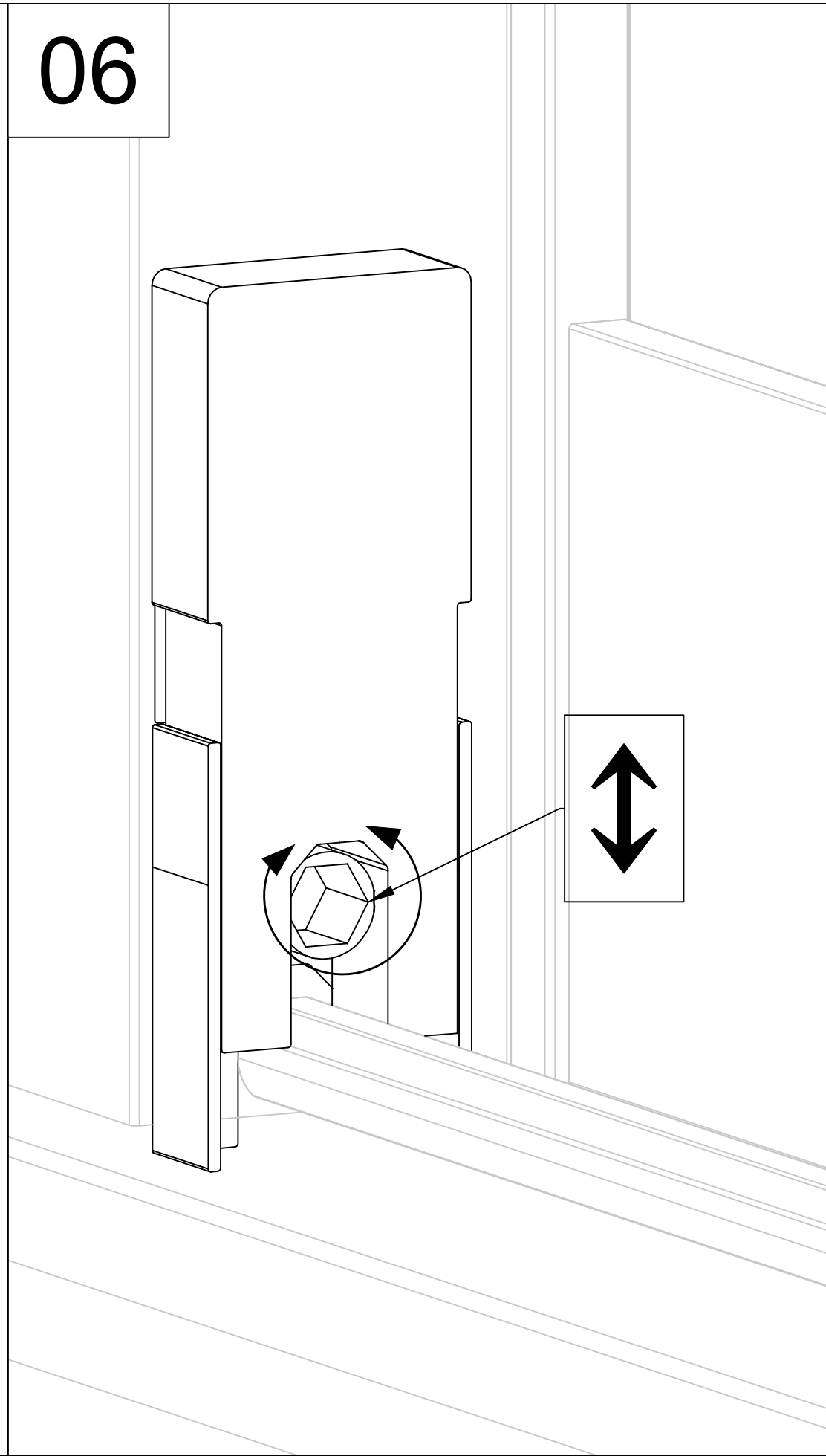
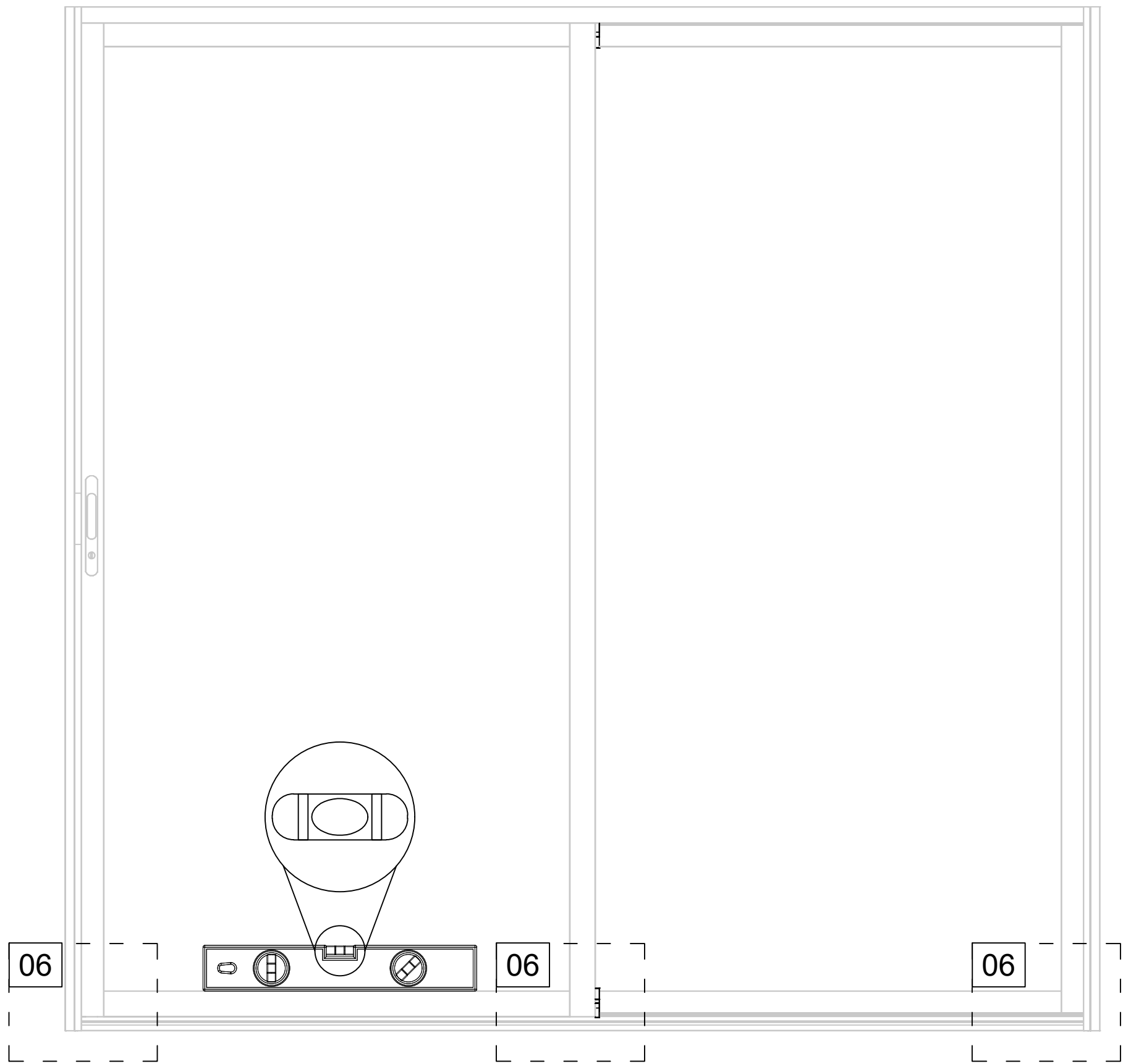
05



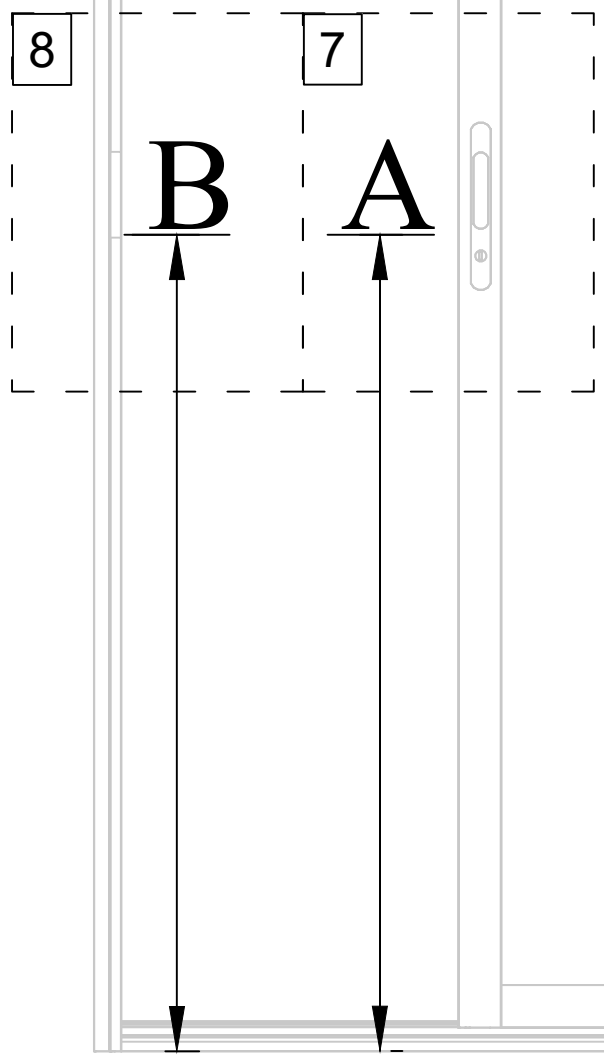
05



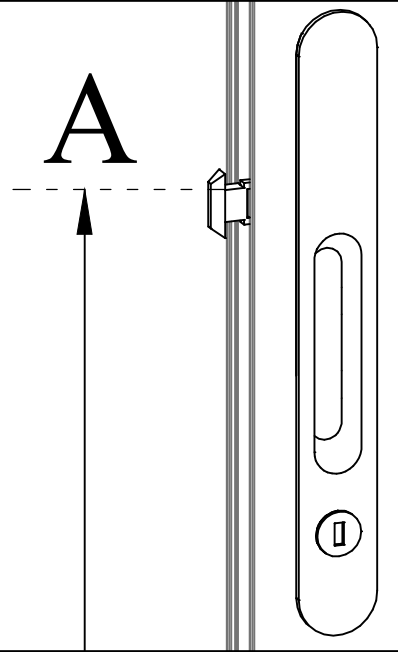
06



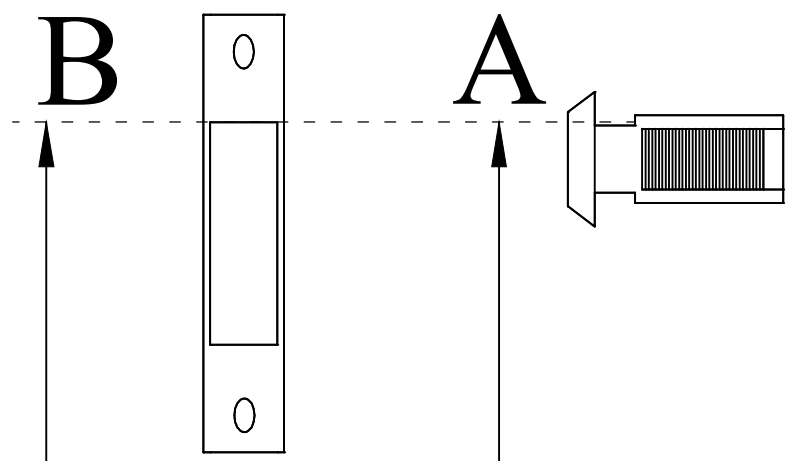
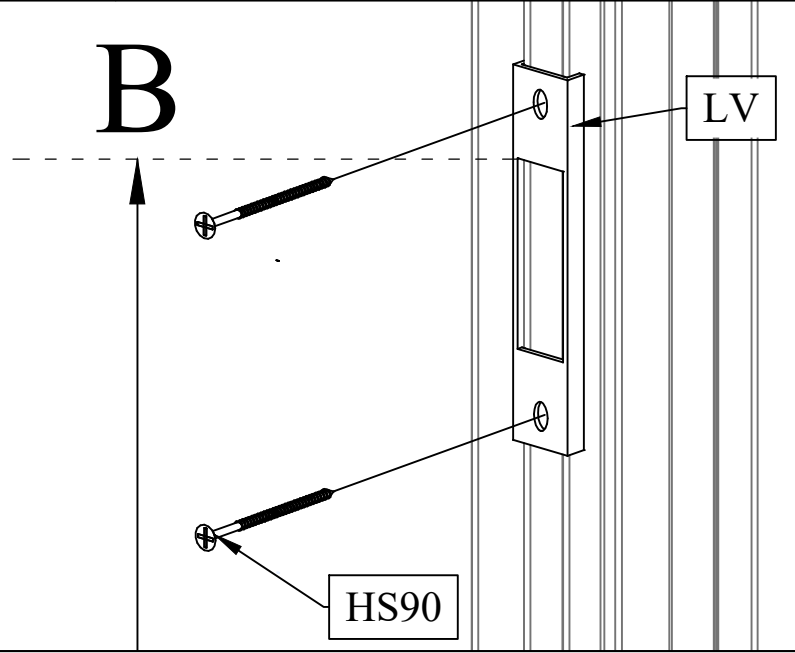
A=B

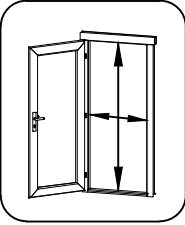
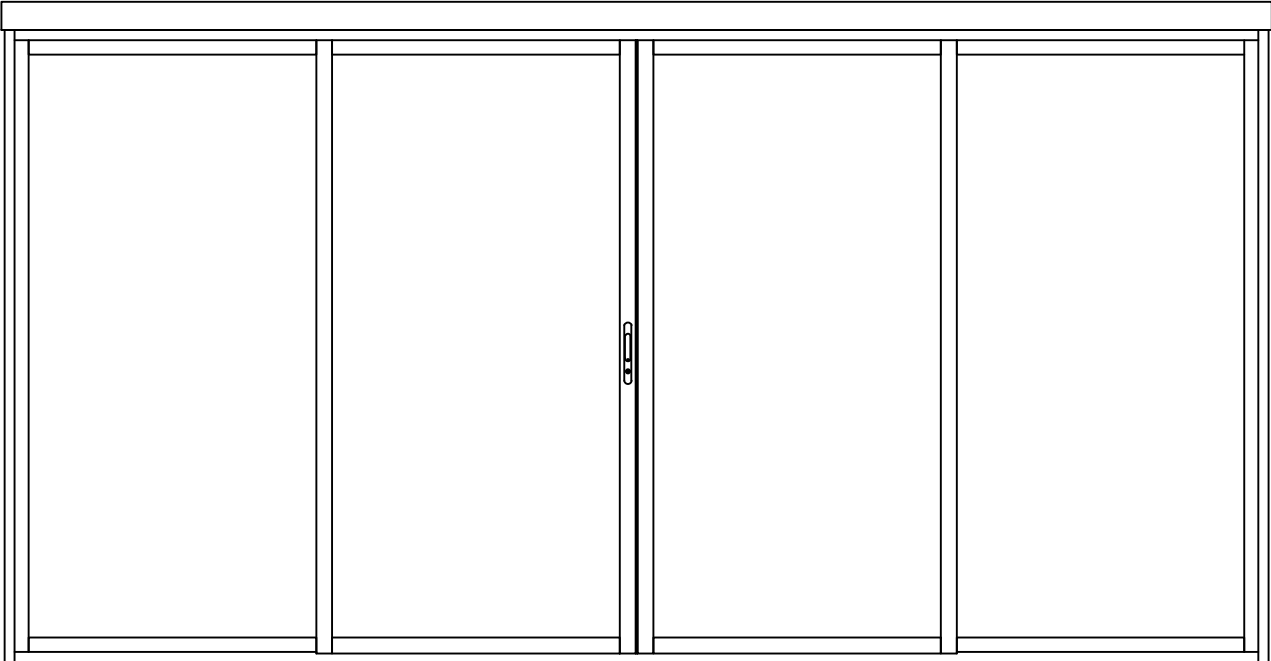

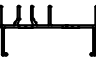
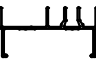
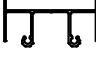
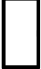
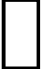
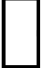
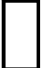
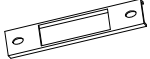
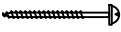



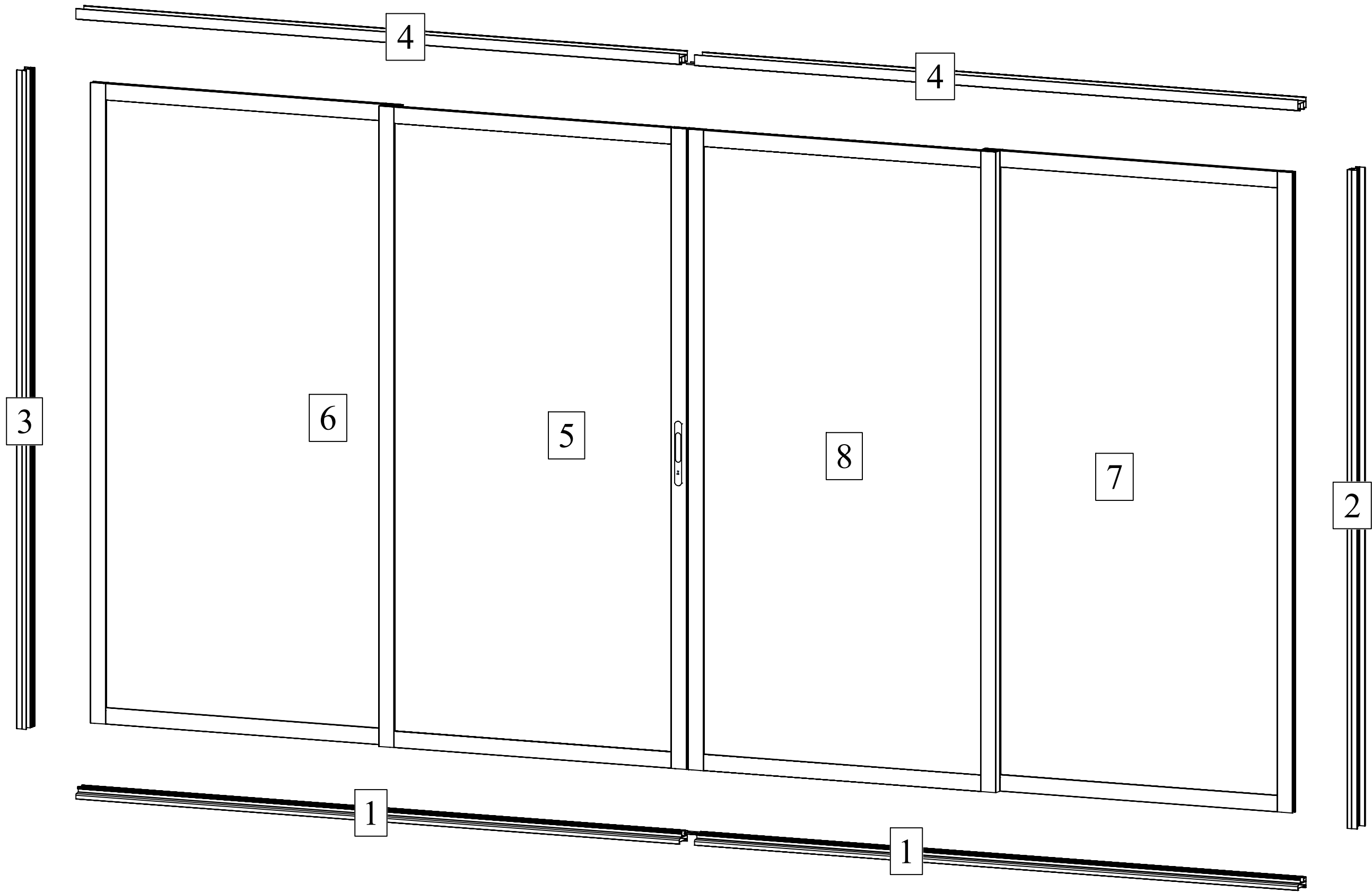
07

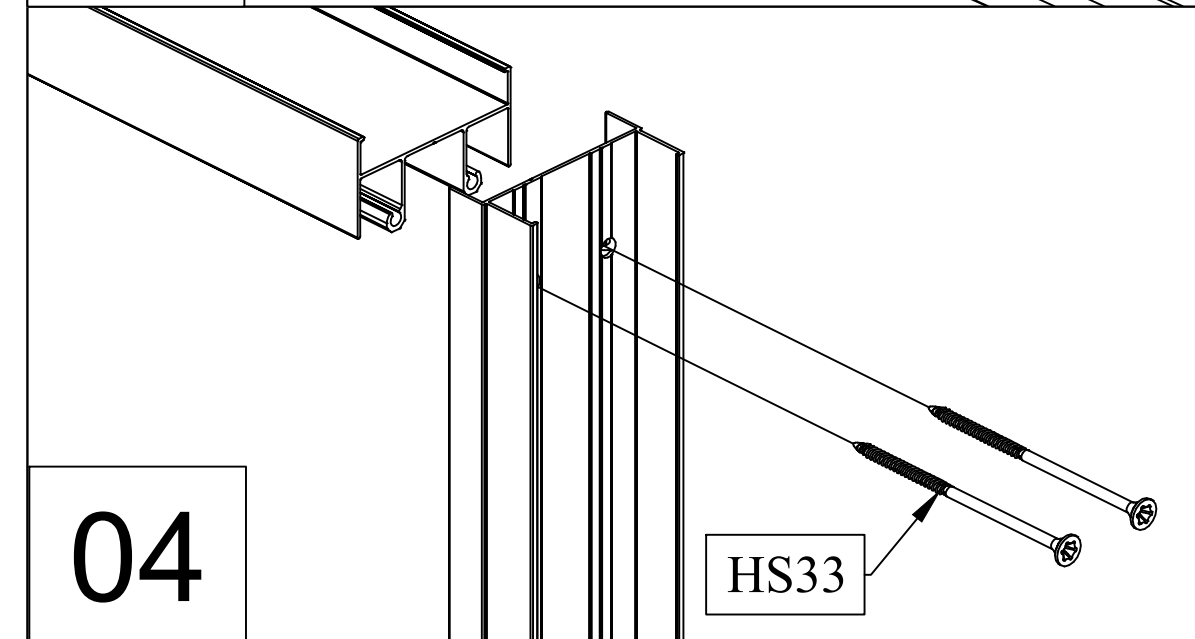
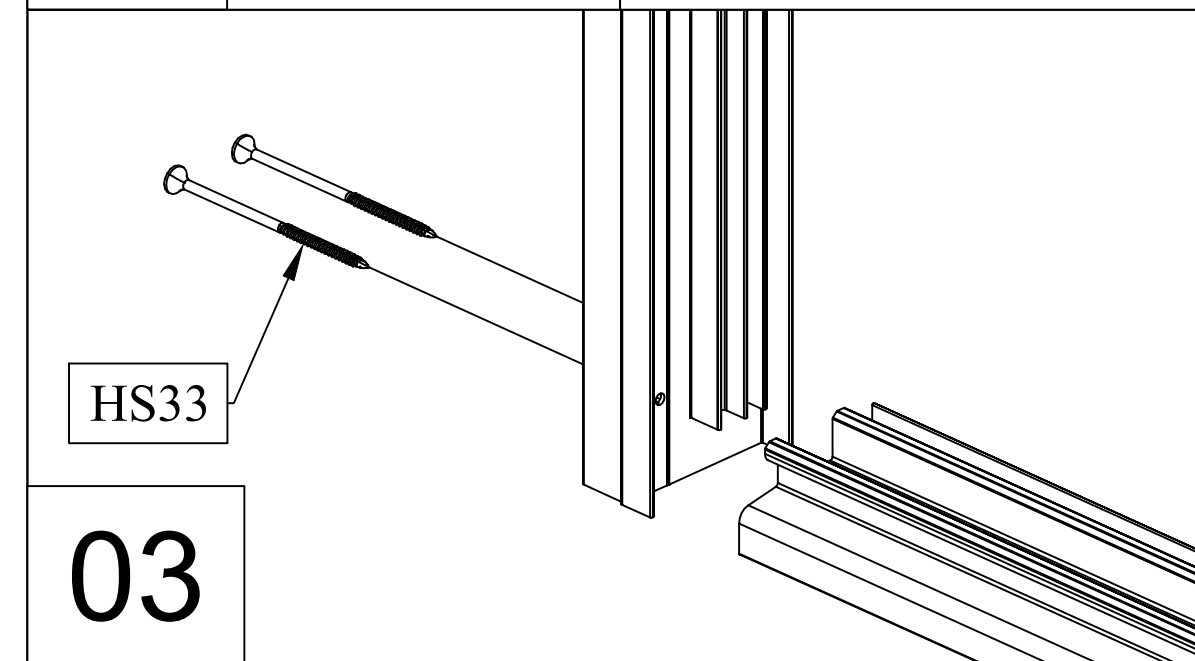
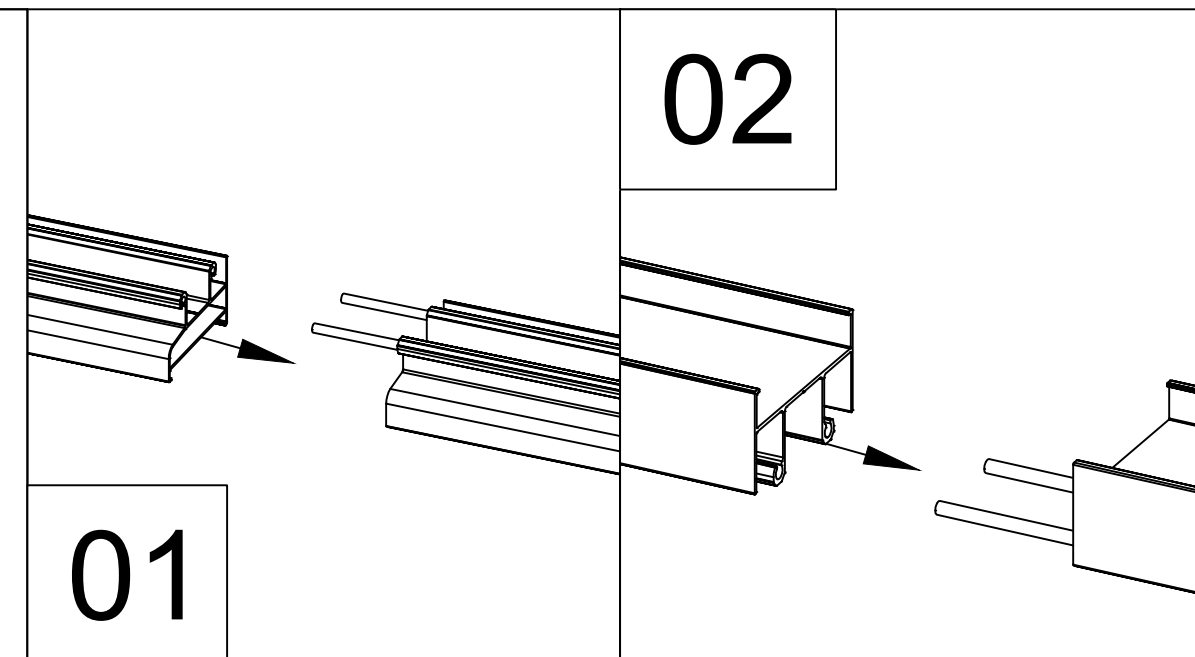
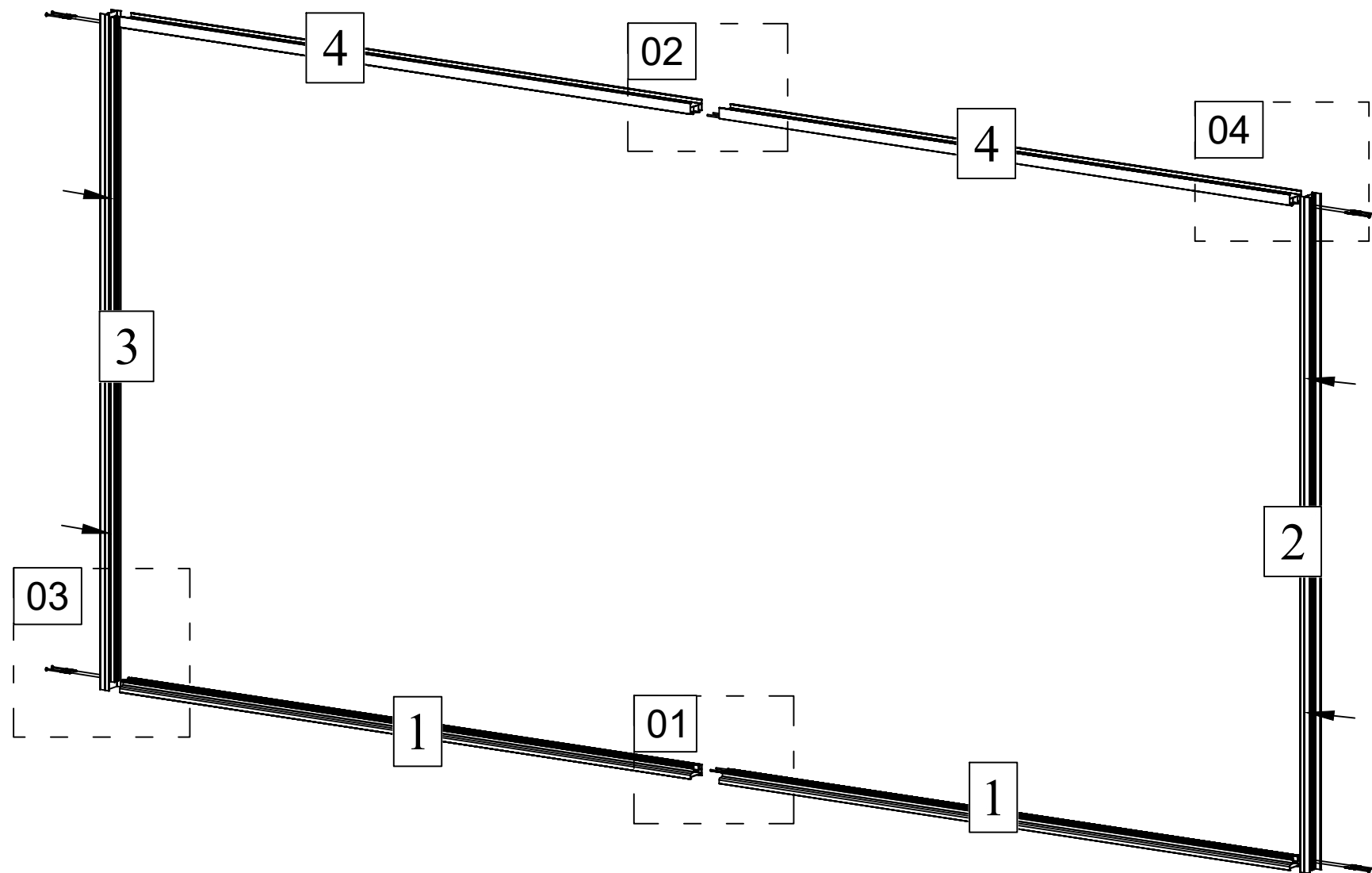


08

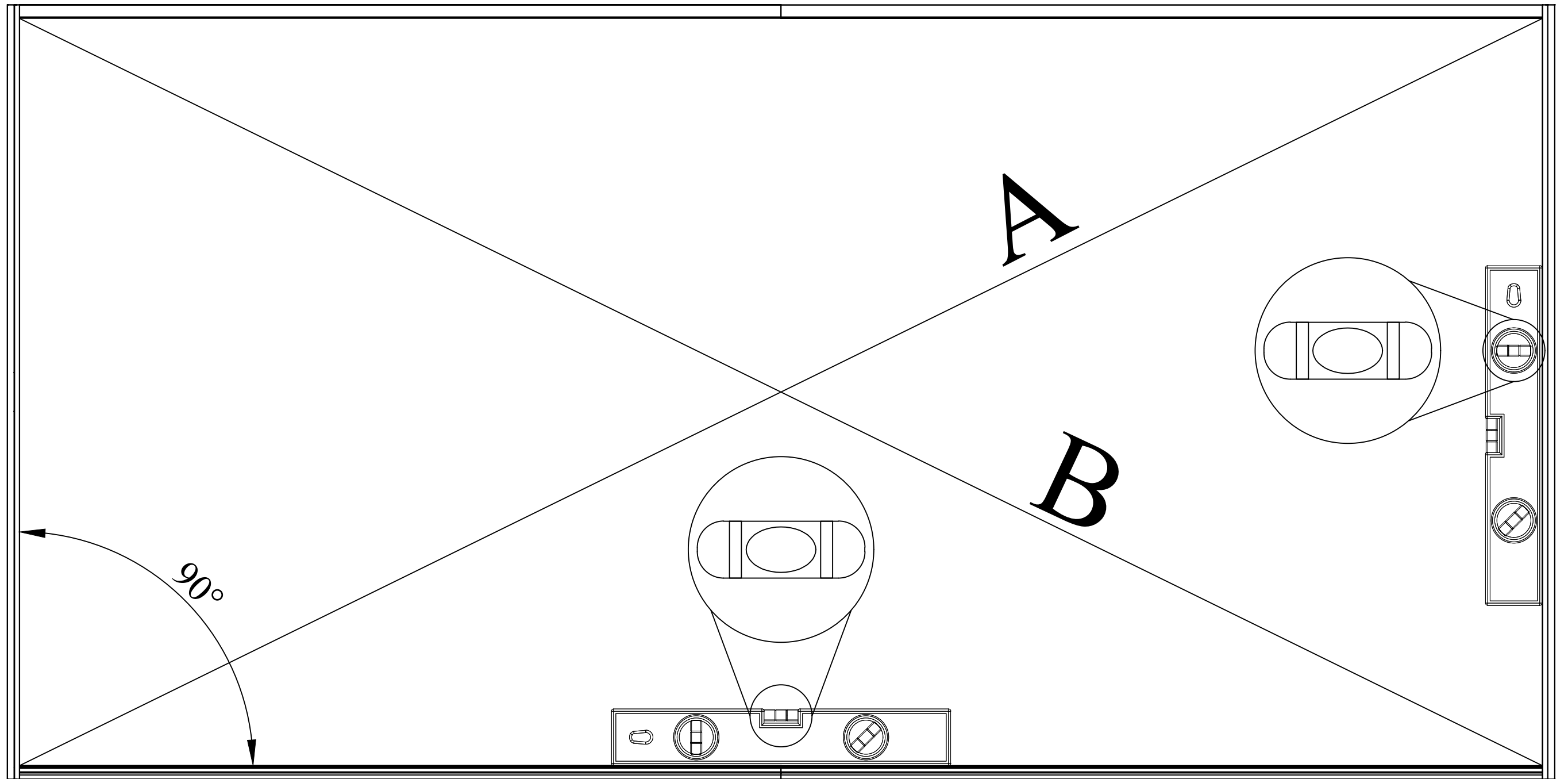


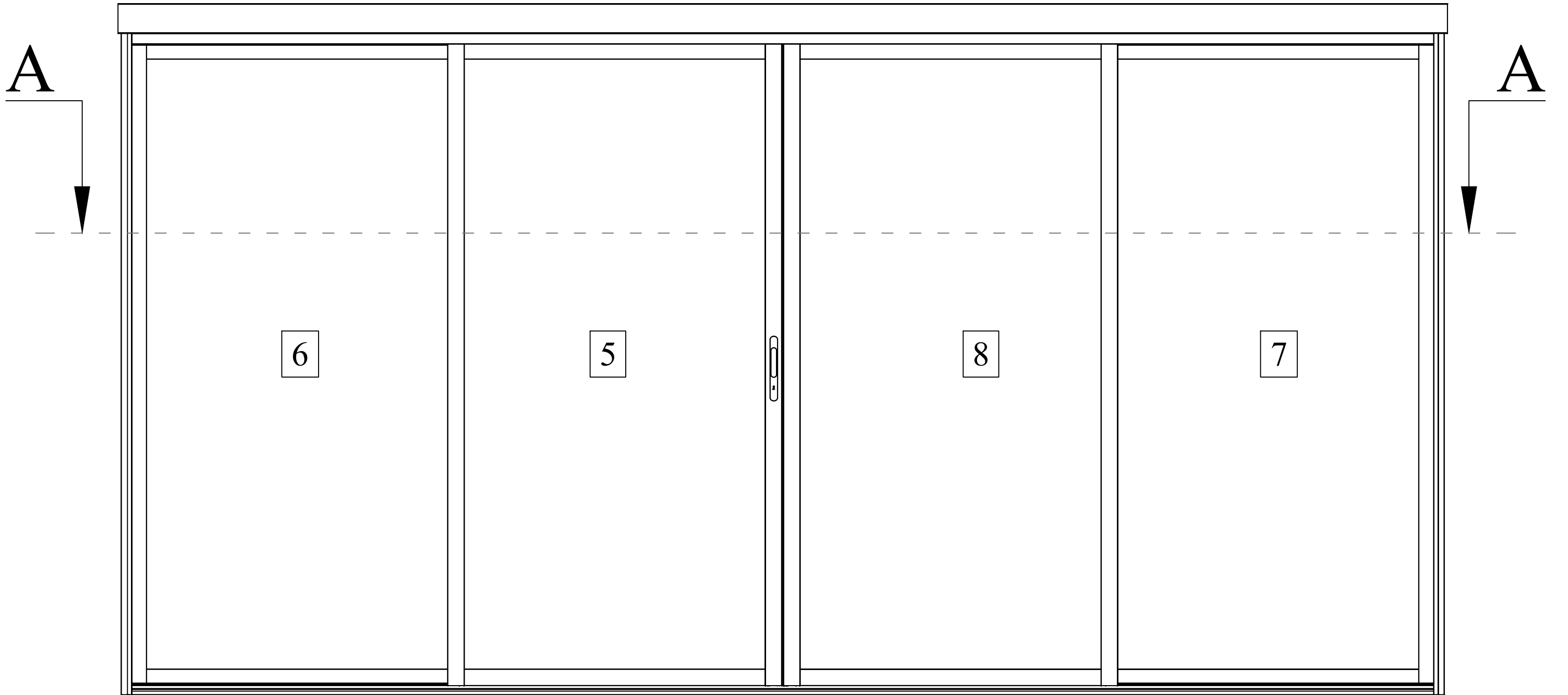
Pos	03.06.2024	Piece list - Stückliste - Liste des pièces - Elementi - Stuklijst - Tükítabel 4000x2026 ALP.2S.4R. RAL 7016	1/1	Q	P (mm)	L (mm)
Glass size - Glasgröße - Taille de la vitre - Misura del vetro - Glas afmeting - Klaasi mõõt: 926x1859 mm				 1900x1930 mm		
						
1	Doorstep - Swelle - Seuil de porte - Callare - Drempel - Lävepakki ukseavale		2	35x60	1980	
3	Left door jamb - Türrahmen links - Cadre de porte gauche - Telaio montante sinistro della porta - Linkerstijl deurframe - Ukse vasak leng		1	32x63	2000	
2	Right door jamb - Türrahmen rechts - Cadre de porte droit - Telaio montante destro della porta - Rechterstijl deurframe - Ukse prem leng		1	32x63	2000	
4	Upper door jamb - Türrahmen oben - Cadre de porte supérieur - Telaio superiore della porta - Bovendorpel - Ukse ülemine leng		2	35x60	1980	
5	Door - Tür - Porte - Porte - Deur - Uks		1			
6	Door - Tür - Porte - Porte - Deur - Uks		1			
7	Door - Tür - Porte - Porte - Deur - Uks		1			
8	Door - Tür - Porte - Porte - Deur - Uks		1			
LV	Stricker for lock - Schließblech für türschloss - Gache de porte - L'attaccante piastra - Sluitplaat voor deurslot - Lukuvastus		1			
HS90	Screw for striker plate - Schraube für halteplatte - Vis de fixation gache de porte - Vite per cerniera a piastra - Schroef voor slofplaat - Kruvi ukse luku vasturauale		2	4x25		
HS33	Screw for door jamb - Schraube für türrahmen - Vis de fixation partie haute avec montants du cadre de porte - Viti x fissaggio montanti porte - Schroef voor deurkozijn - Kruvi ukse lengile		8	5x40		



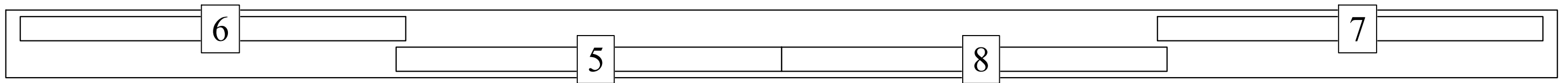


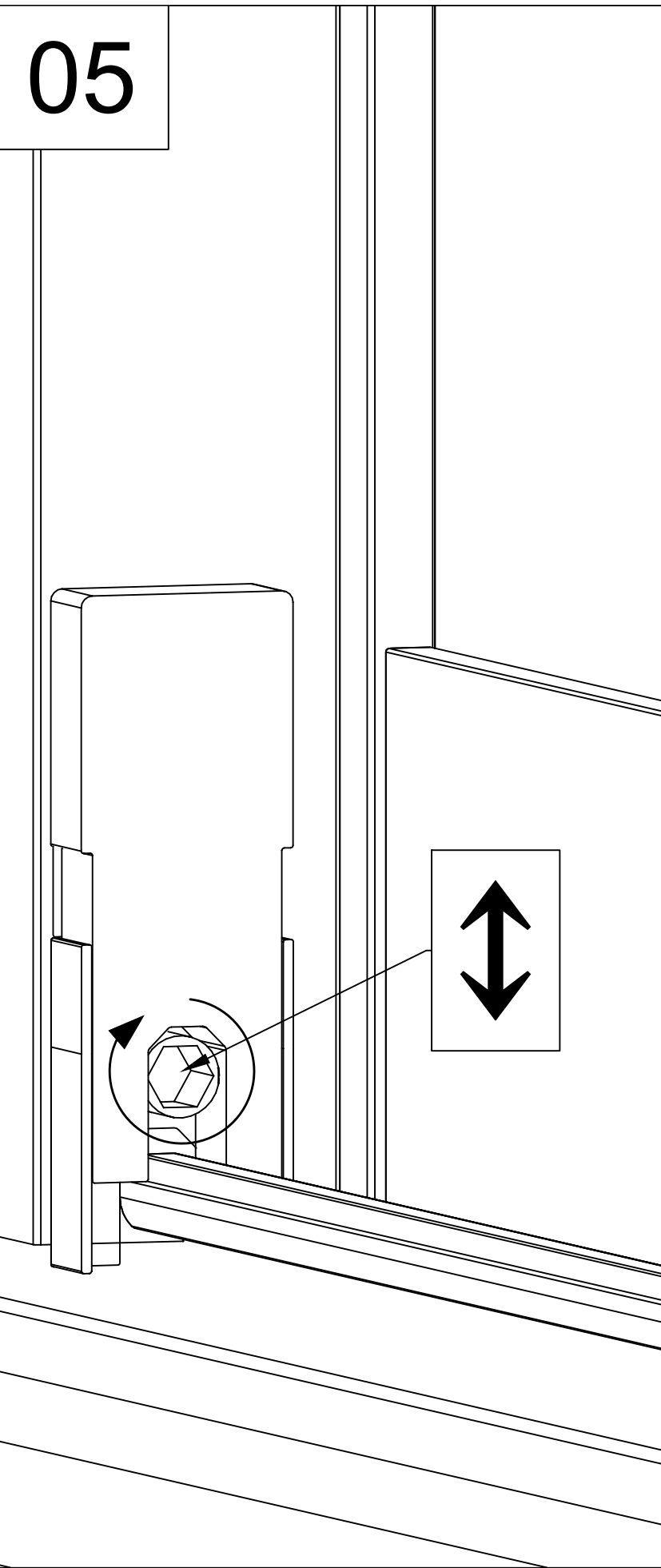
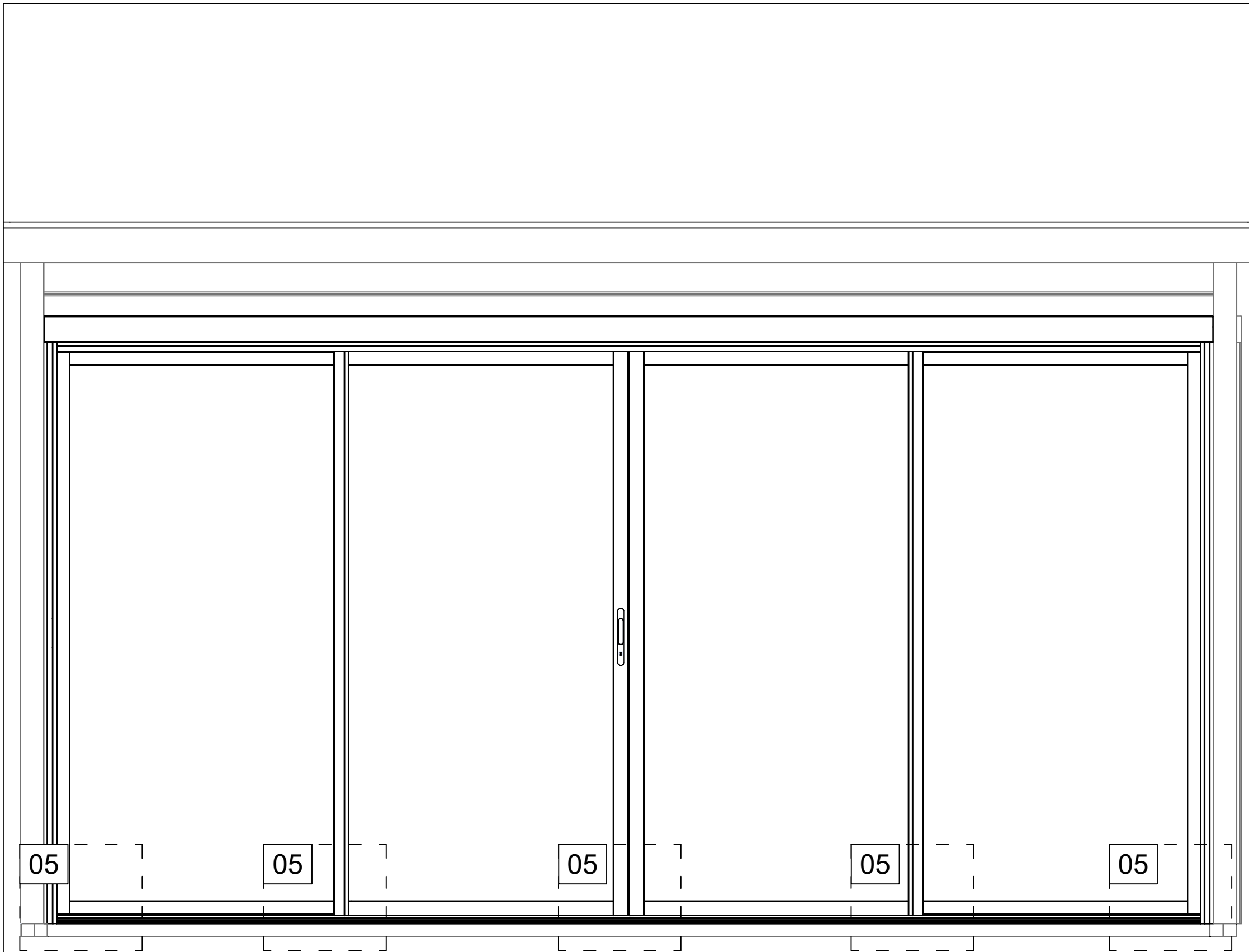
A=B

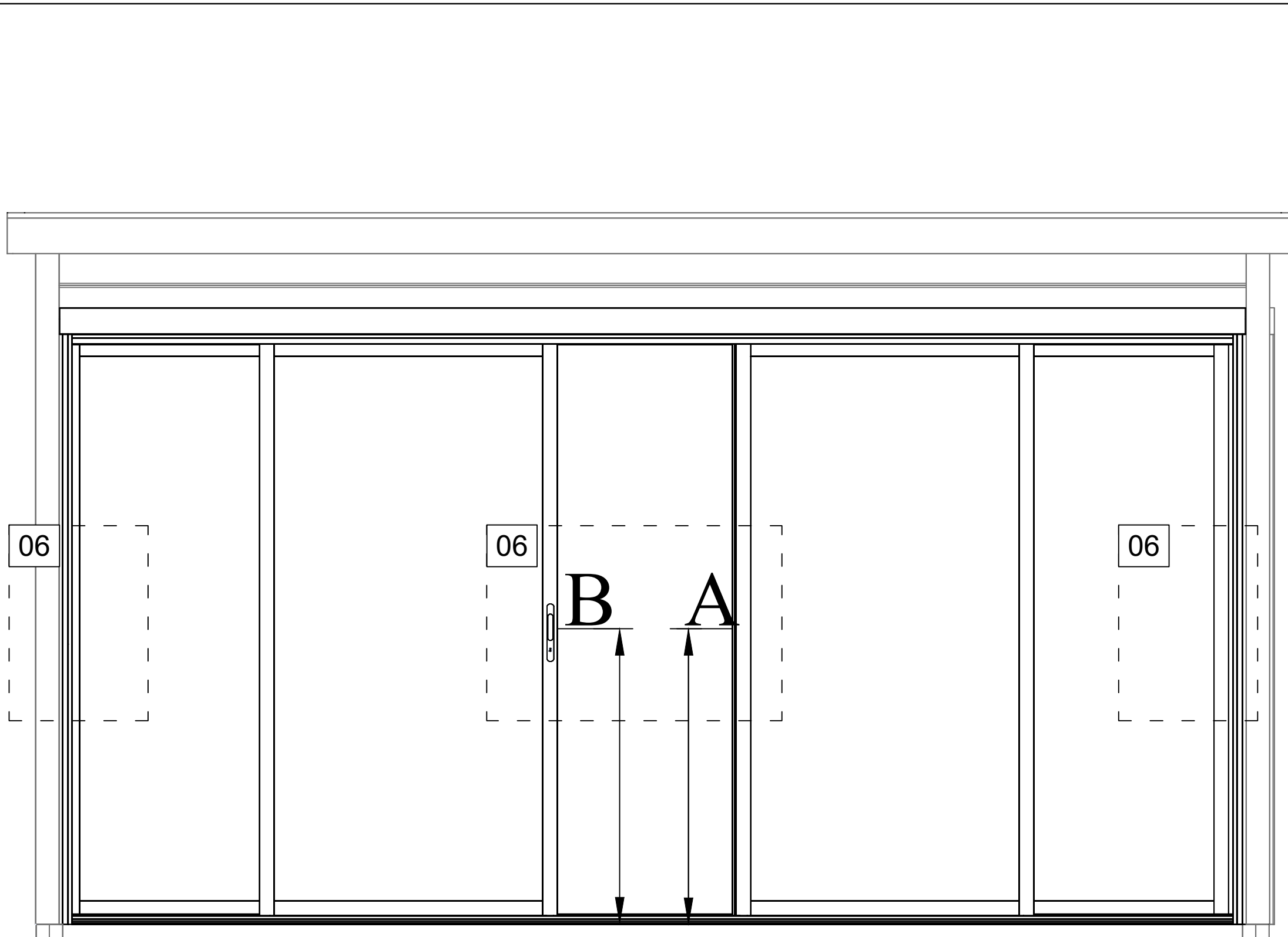




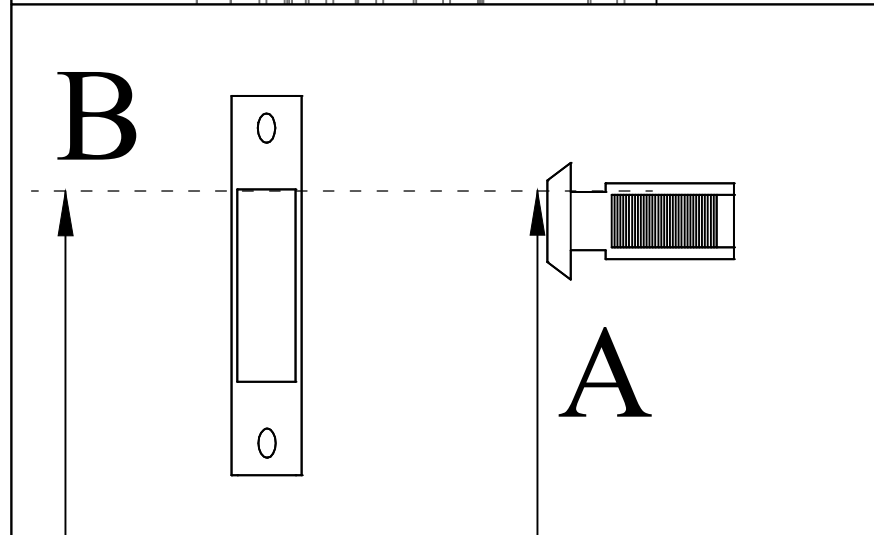
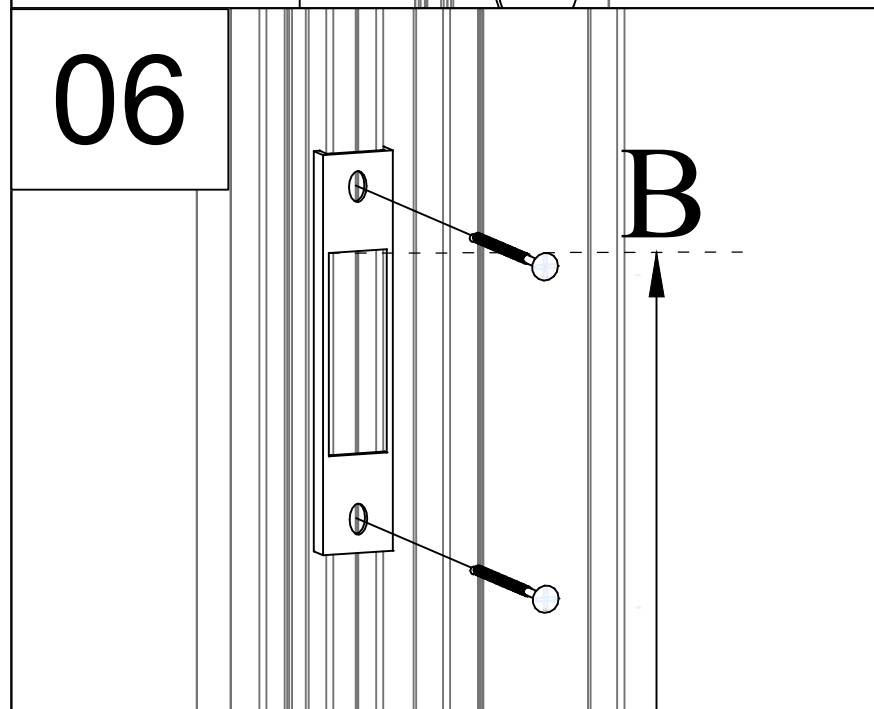
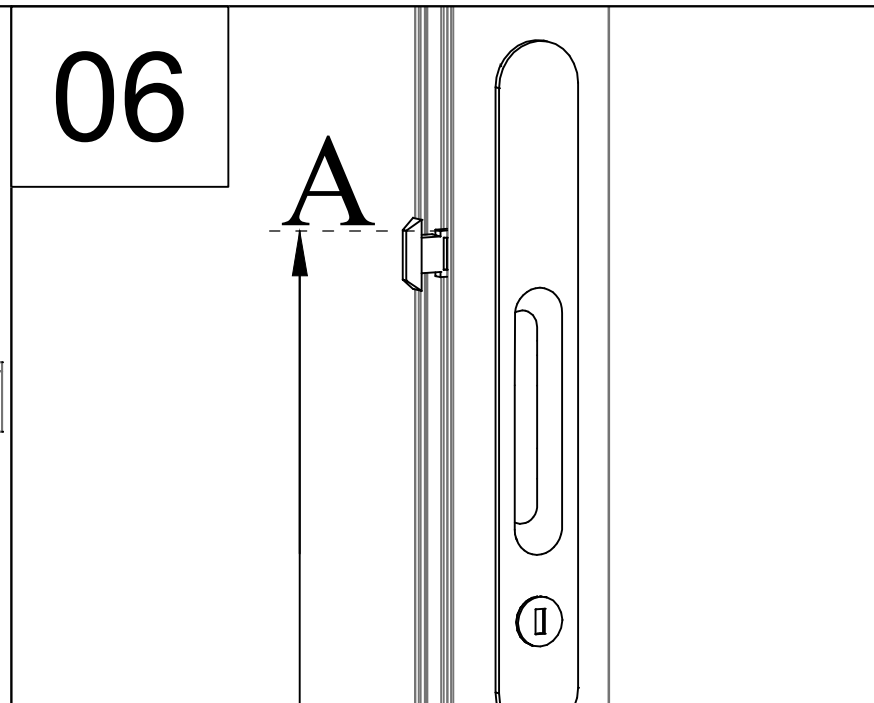
A-A

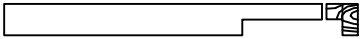
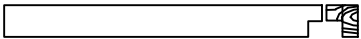
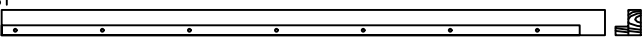




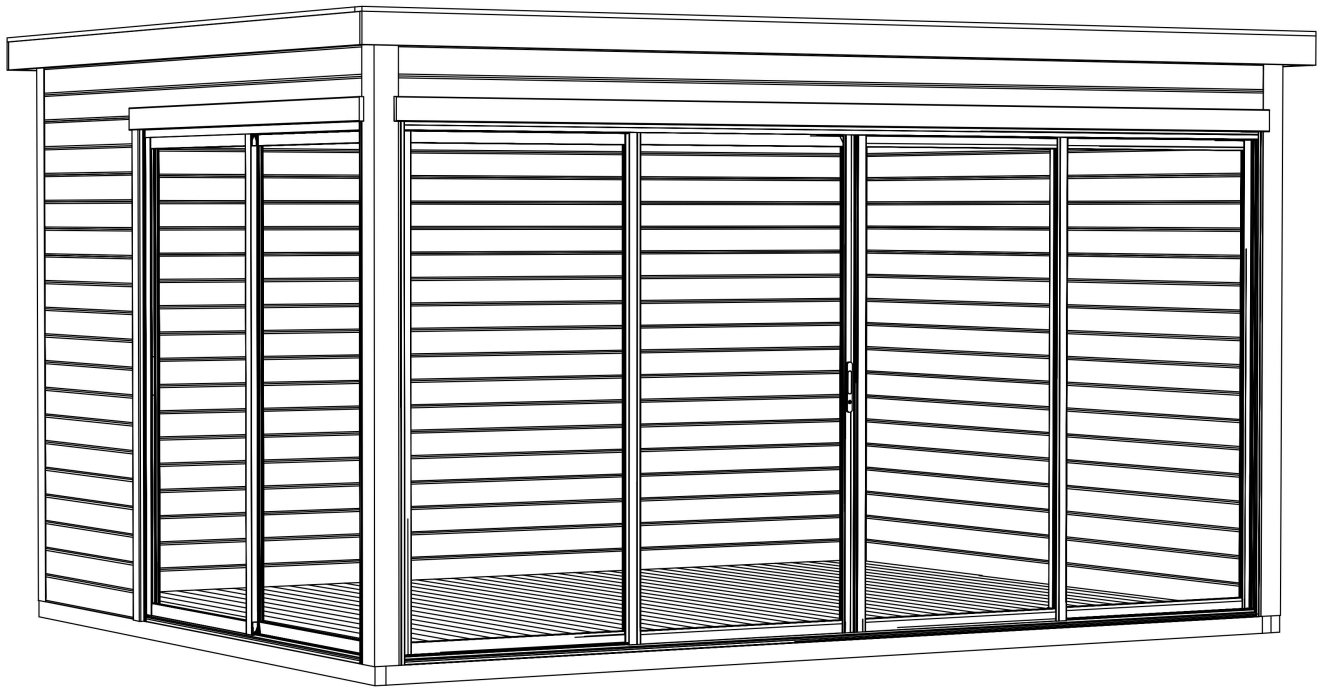


A=B

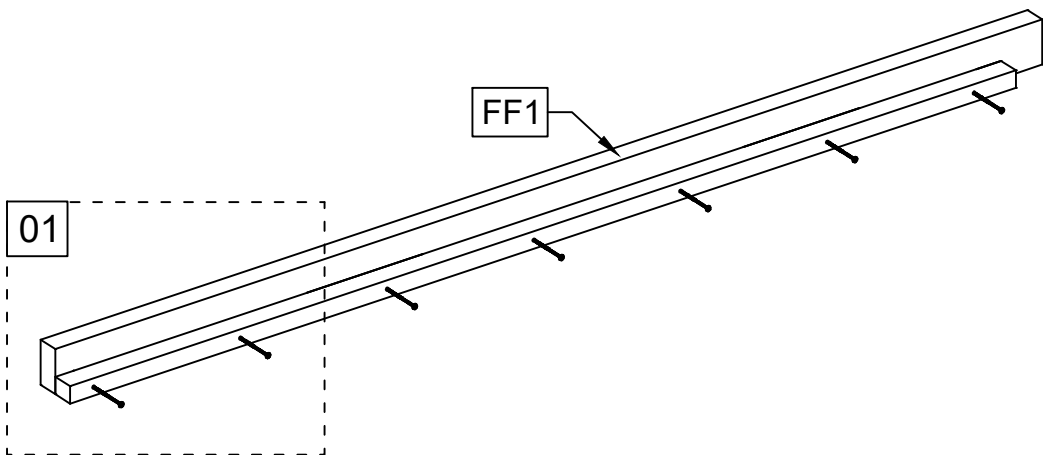


Pos	04.06.2024 Piece list - Stückliste - Liste des pièces - Elementi - Stuklijst - Tükítabel Art. Nr. 4424019 1/4	Q	P (mm)	L (mm)
P2 37789	Post - Pfosten - Poteau - Piede registrabile - Stijl - Post 	1	88x88	2330
P3 47116	Post - Pfosten - Poteau - Piede registrabile - Stijl - Post 	1	88x88	2052
FF1 48861	Fixing fillet - Fixierungsleiste - Profil de fixation - Massello di fissaggio - Bevestiging lijstwerk - Tenderliist 	1	88x88	2110

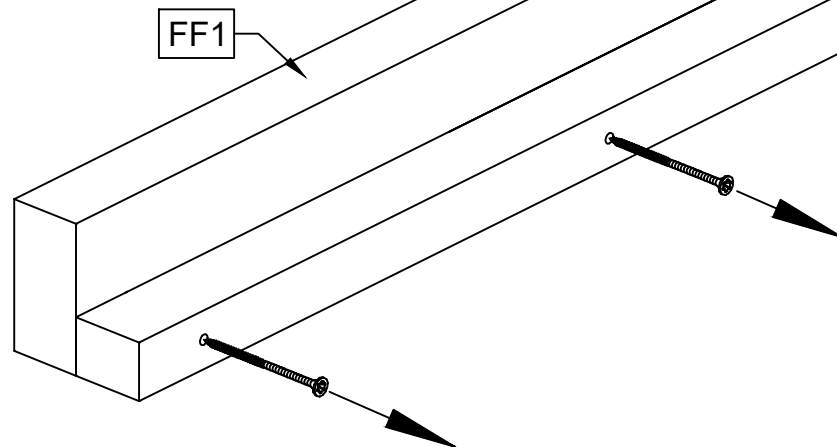
Adjustments for reverse assembly - Anpassungen für umgekehrte Montage - Réglages pour montage inversé -
Regolazioni per il montaggio inverso - Aanpassingen voor omgekeerde montage - Muudatused teistpidi montaažiks



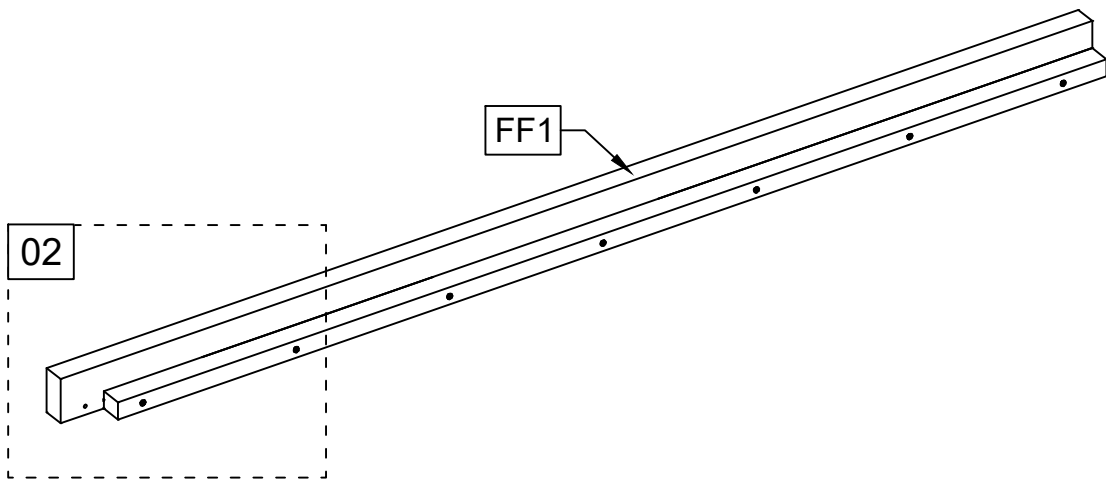
Art. Nr. 4424019



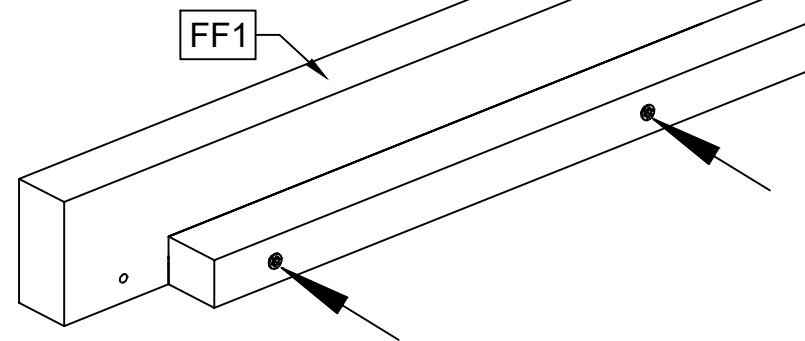
01



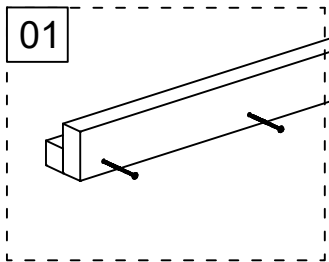
02



02

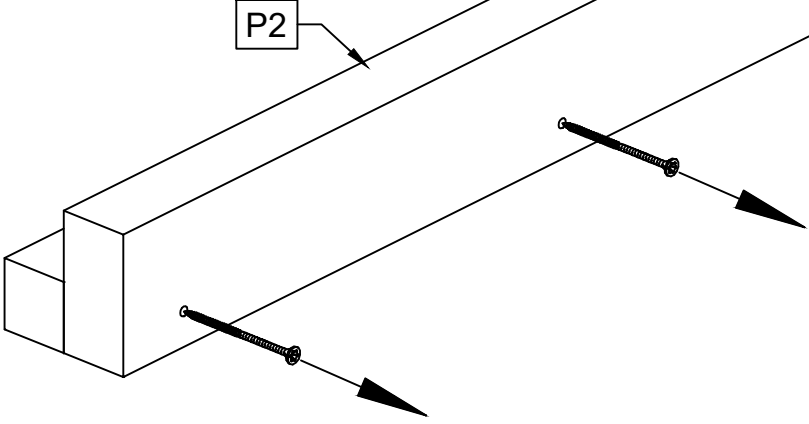


Art. Nr. 4424019



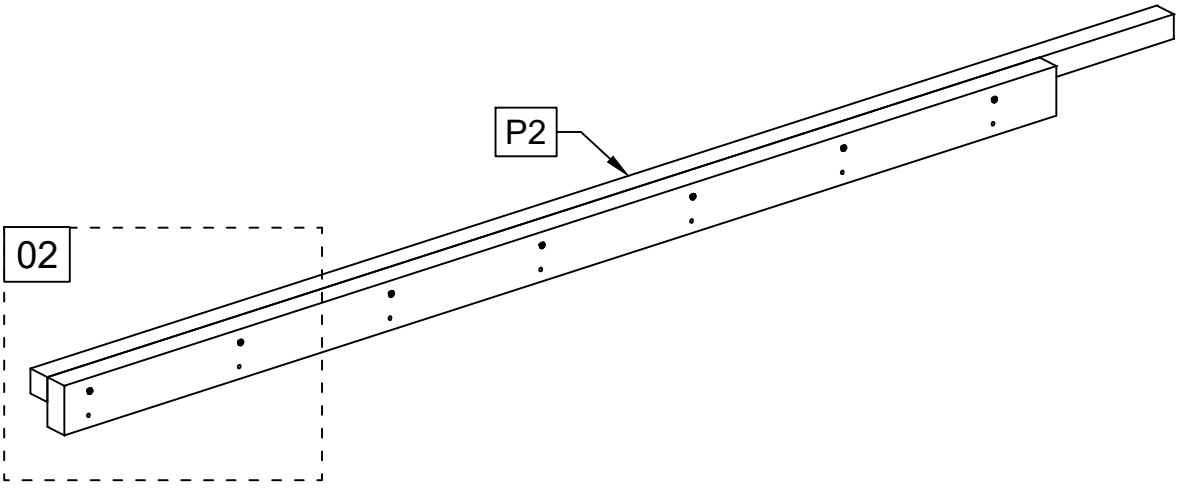
P2

01



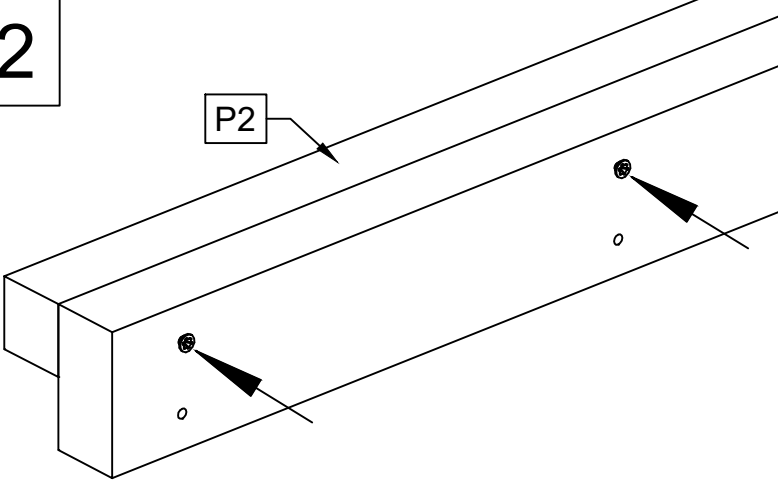
P2

02



P2

02

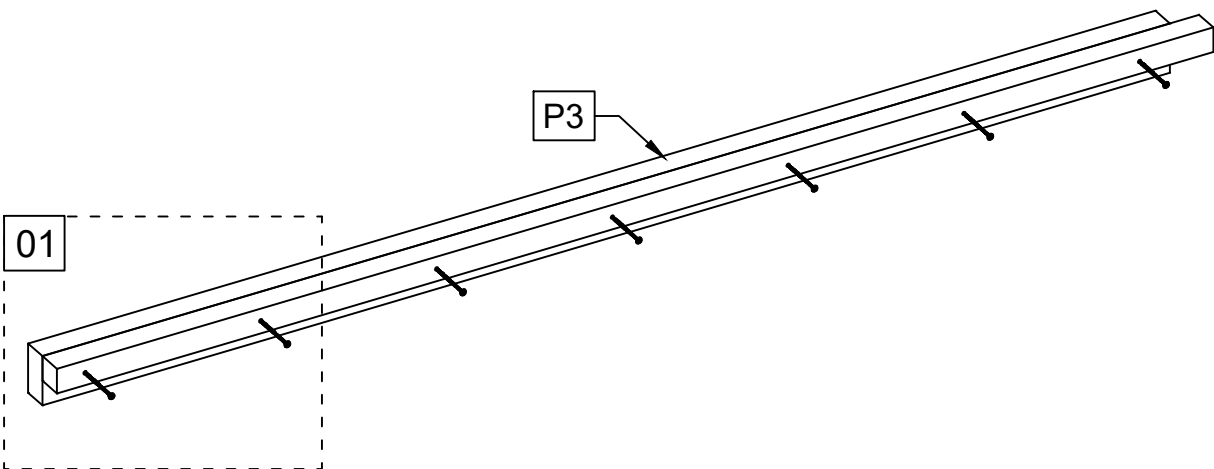


P2

Art. Nr. 4424019

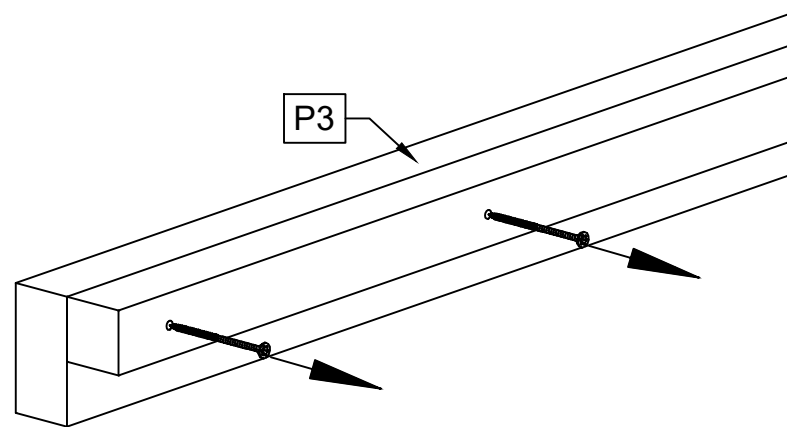
01

P3



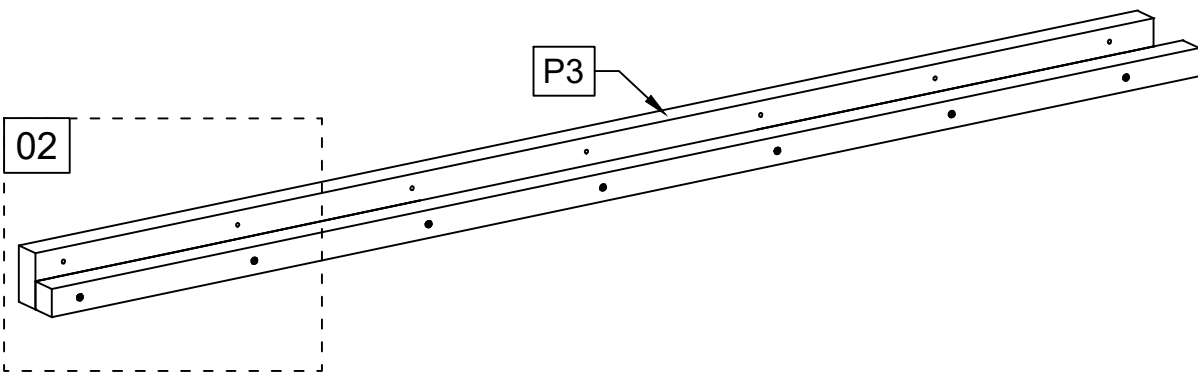
01

P3



02

P3



02

P3

