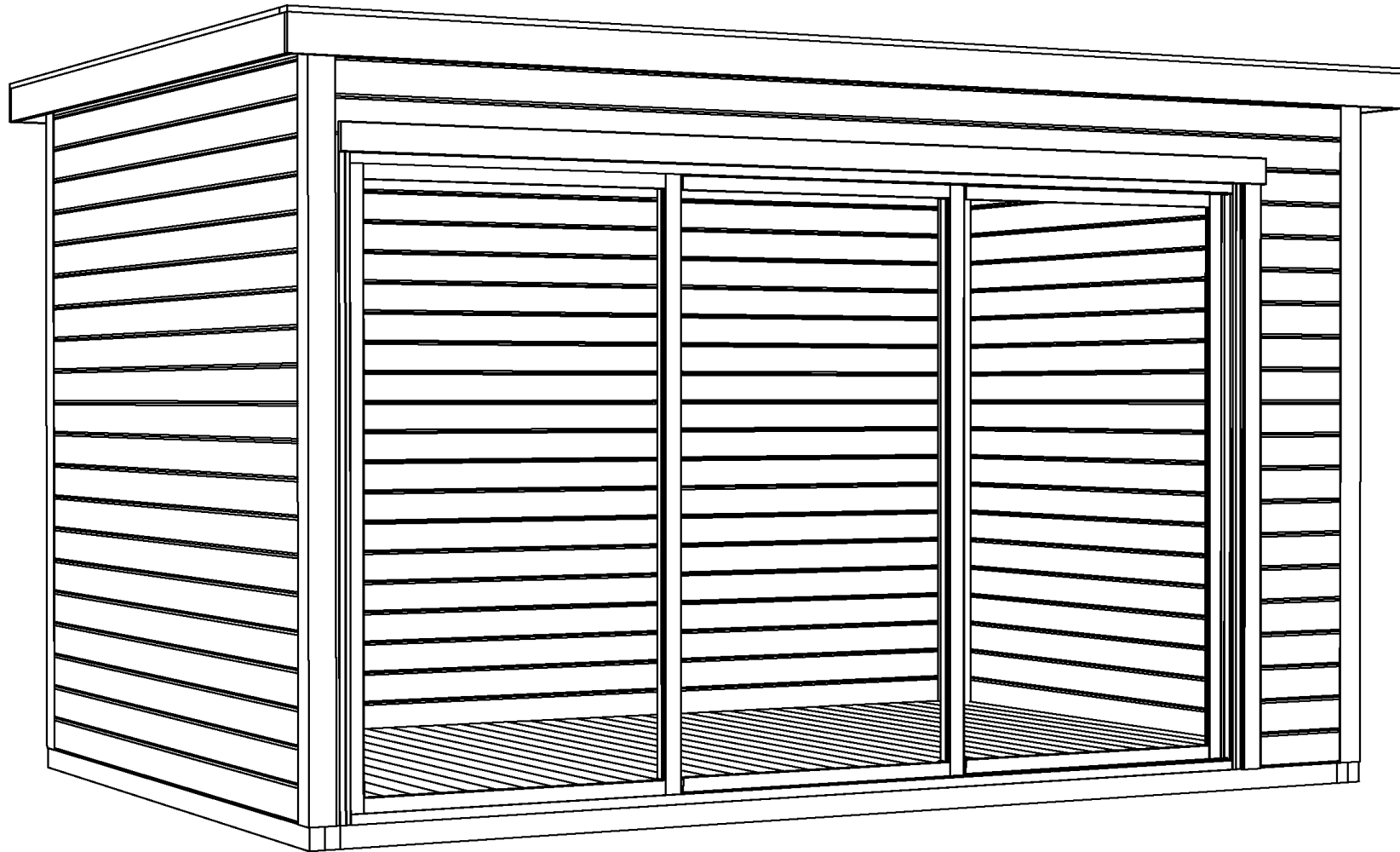
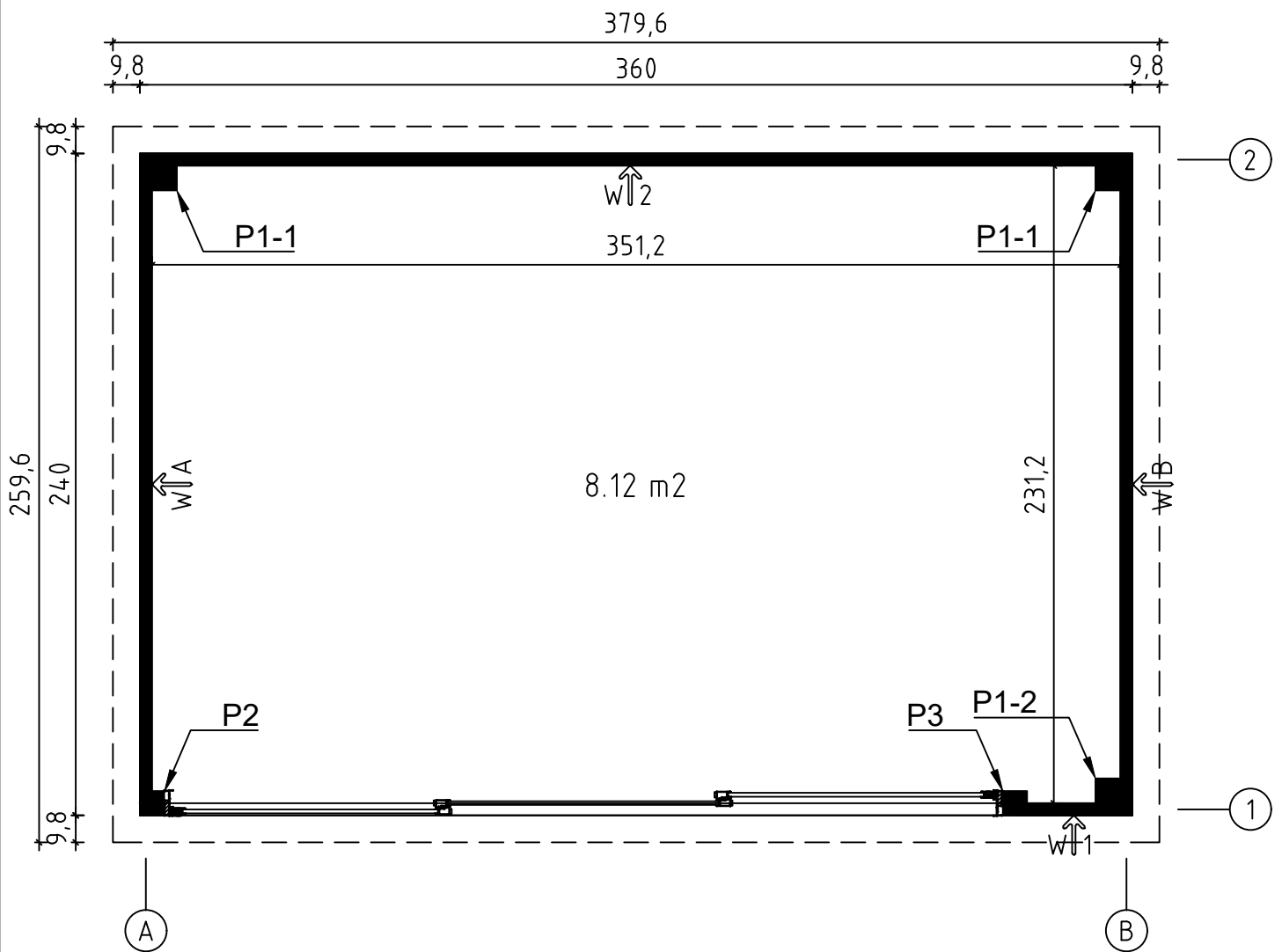


Charnwood 3
Art. Nr. 4431619
1/20



Art. Nr. 4431619

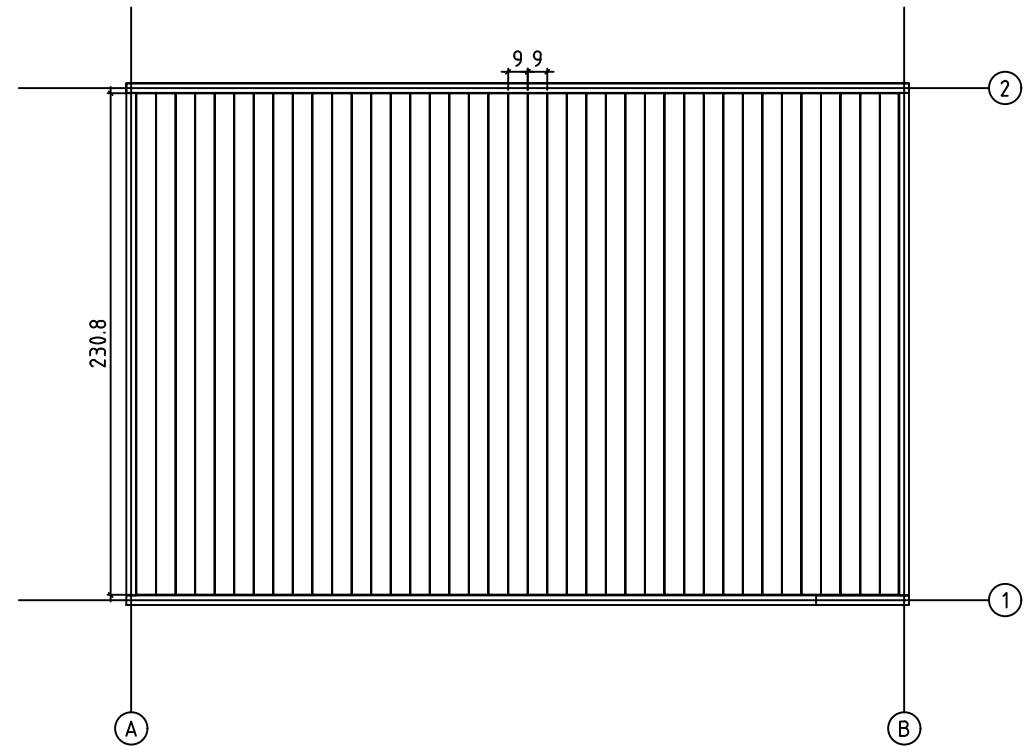
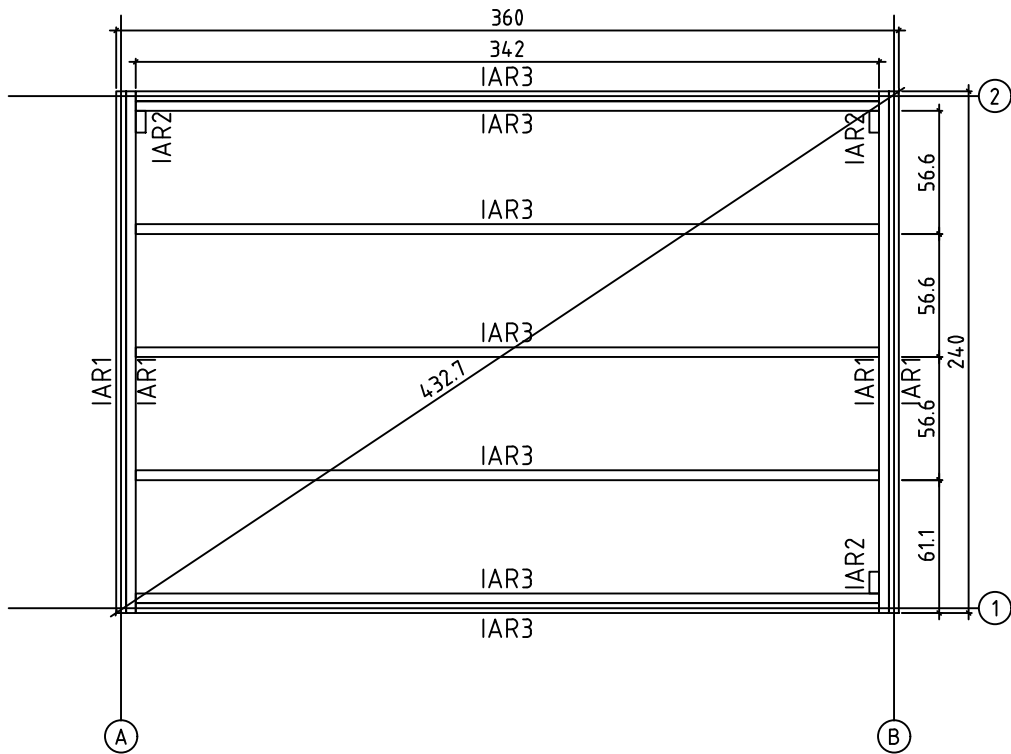
Groundplan - Grundplan - Plan de masse - Planimetria -
Plattegrond - Planimetría - Põhiplaan



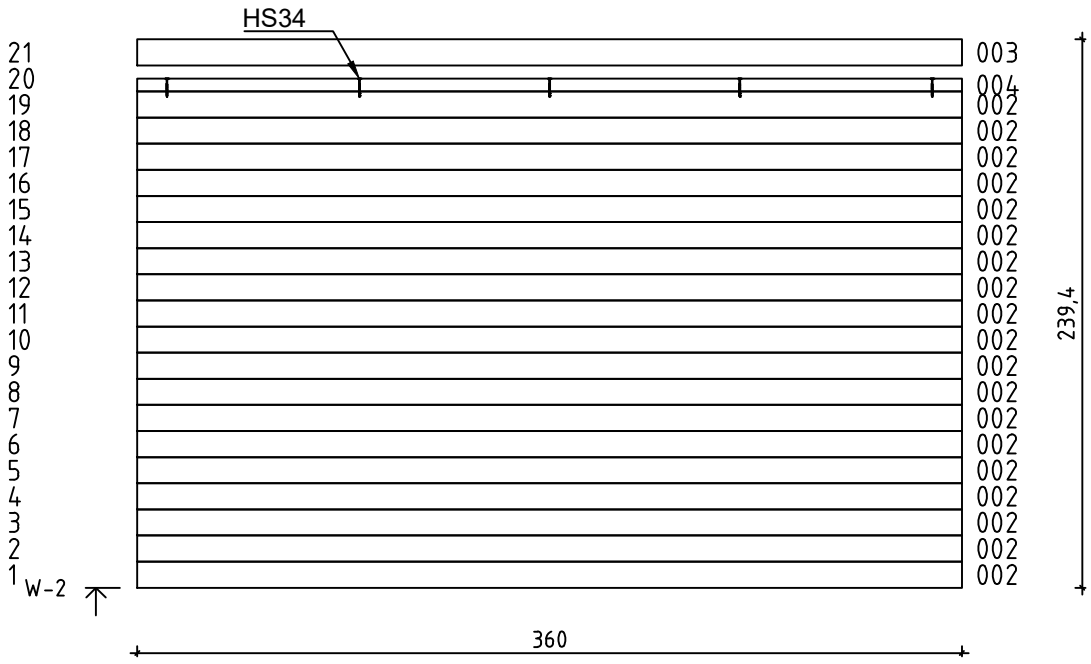
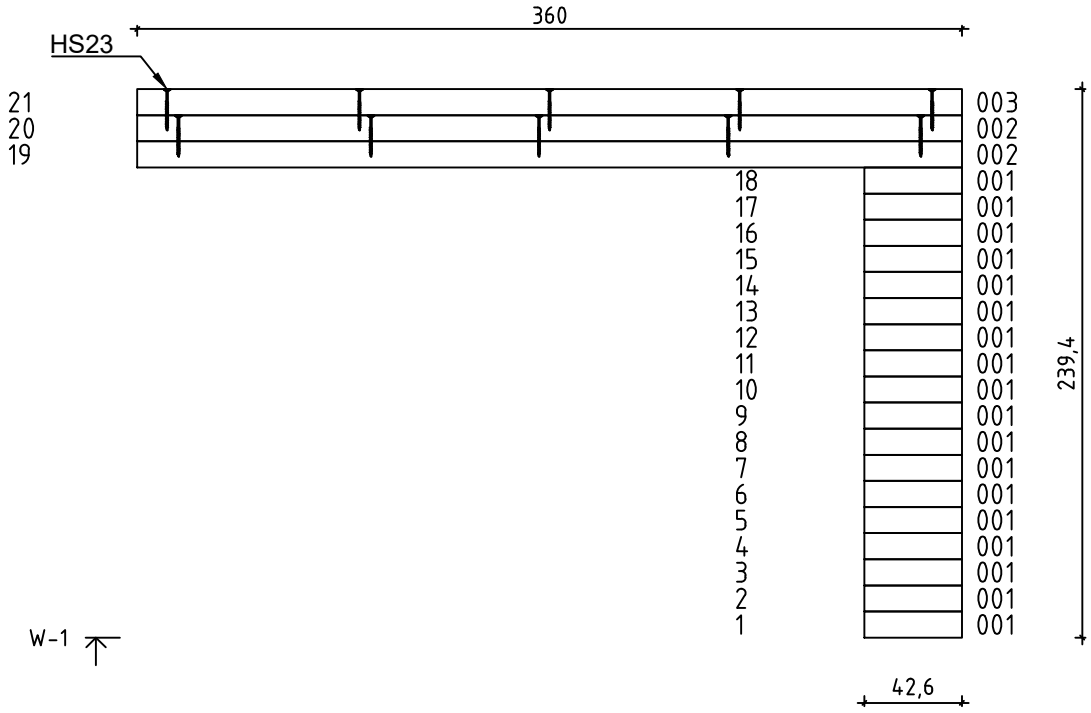
Art. Nr. 4431619

Foundation - Fundament - Fondation - Fundamenta -
Fundering - Bastidor - Immutatud alusraam

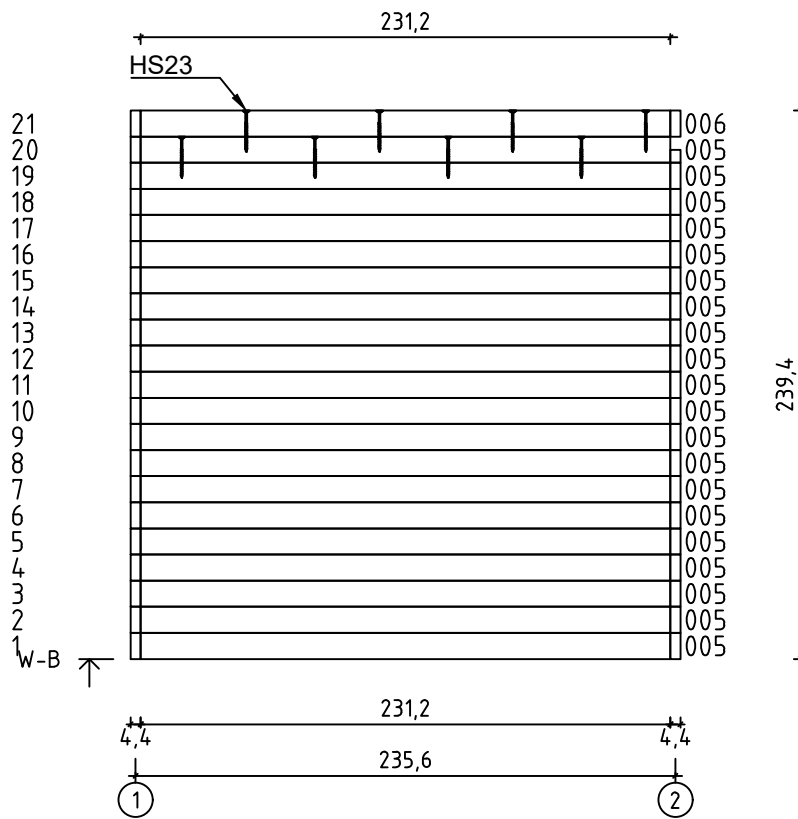
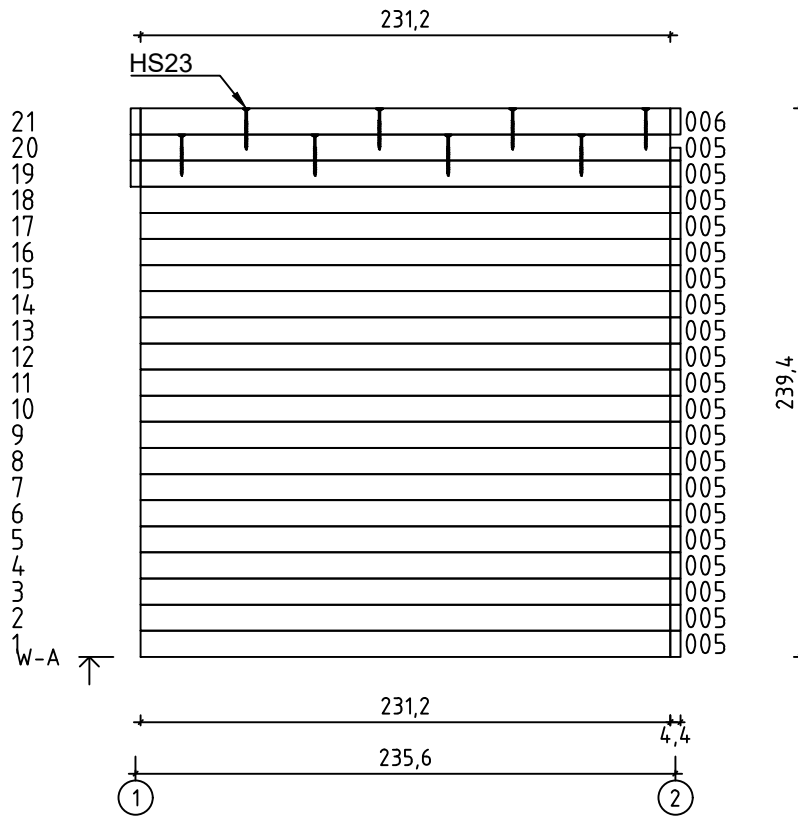
Floor boards - Fussbodenbretter - Plan pose plancher - Pavimento -
Vloerhout - Tarima de suelo - Põrandalaudis

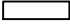

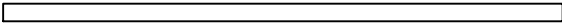
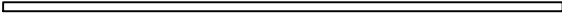
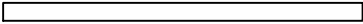

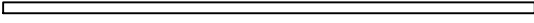
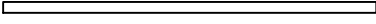

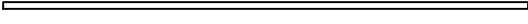






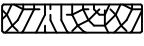
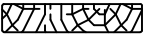
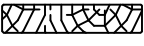
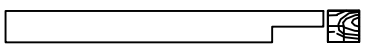
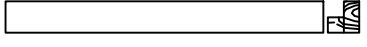




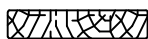
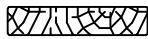





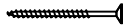
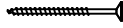
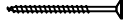
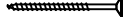

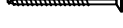






Art. Nr. 4431619

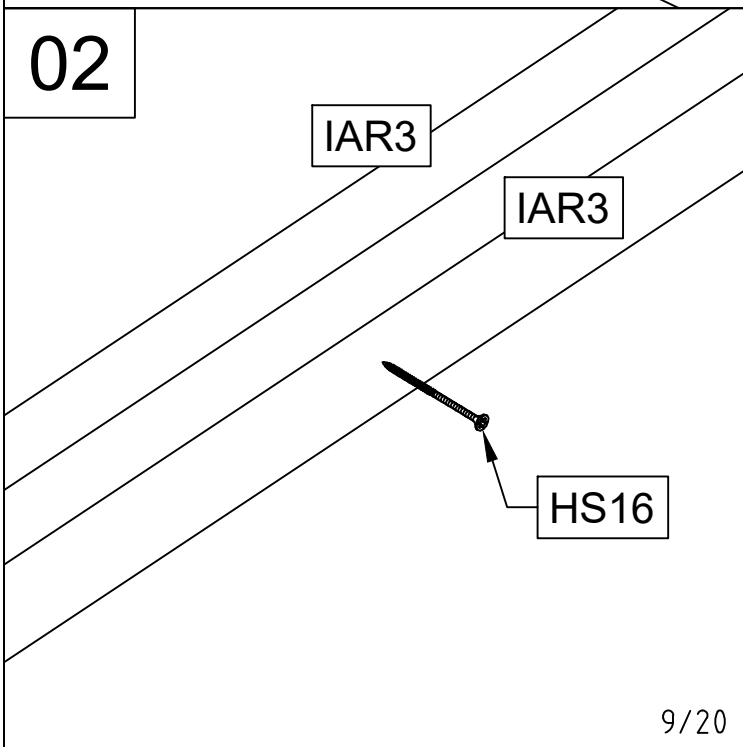
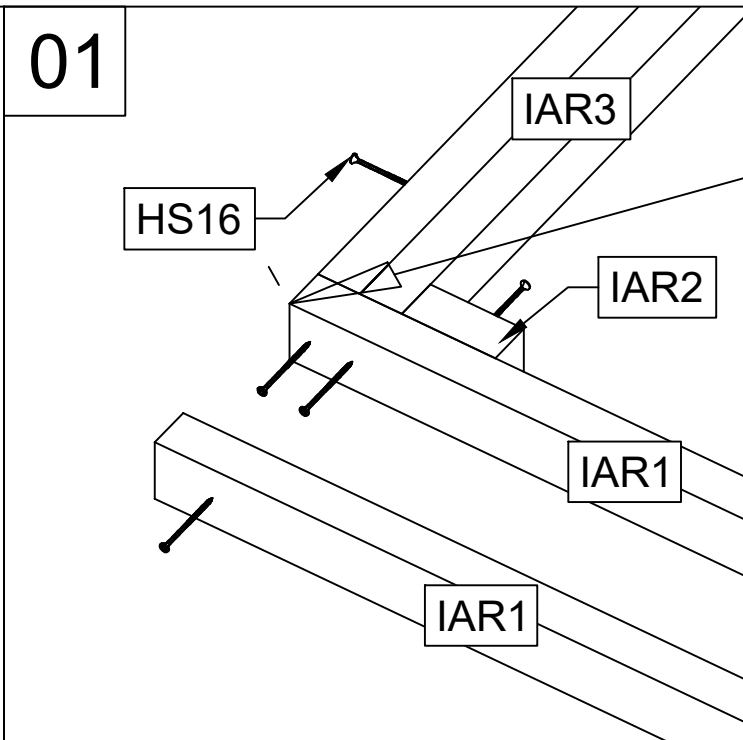
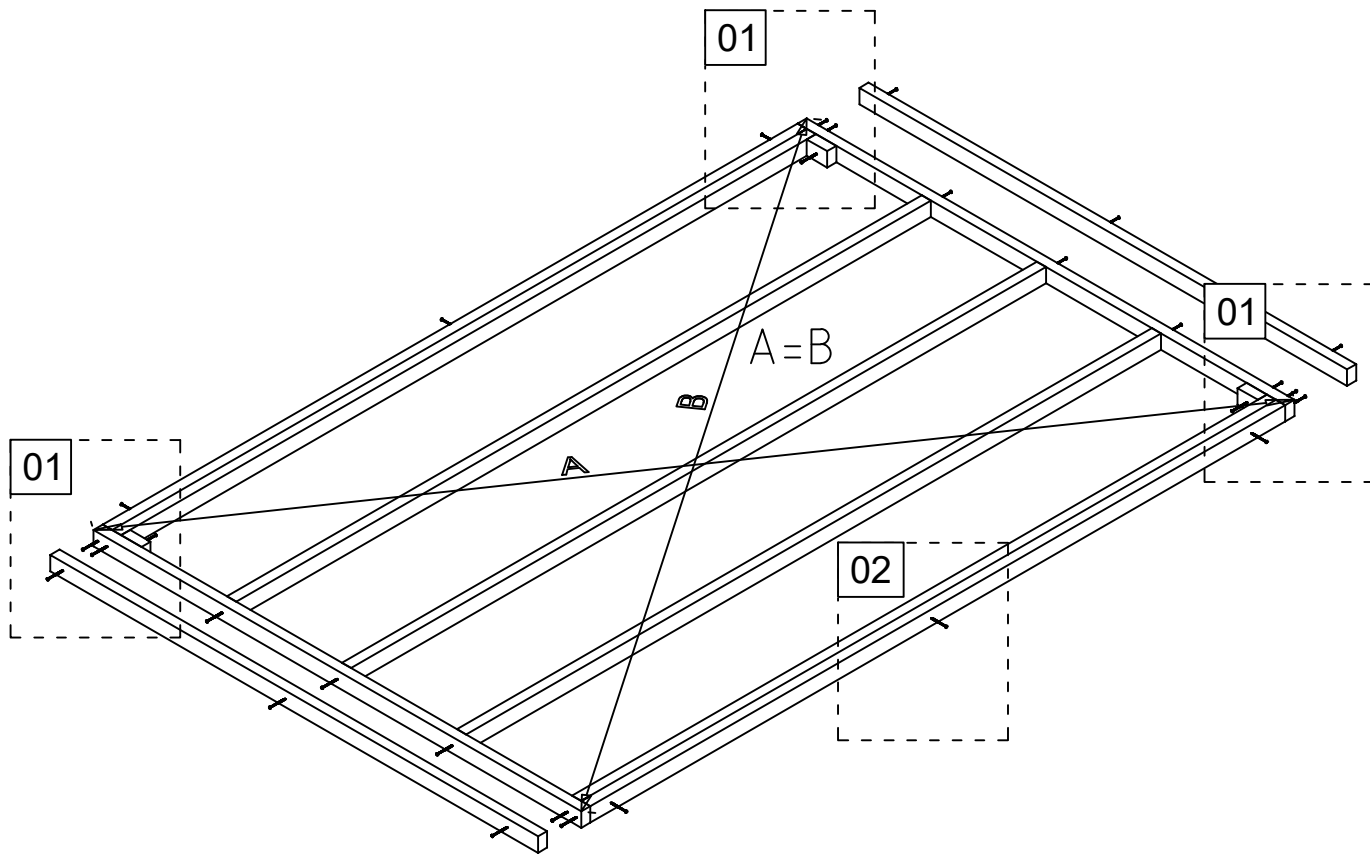


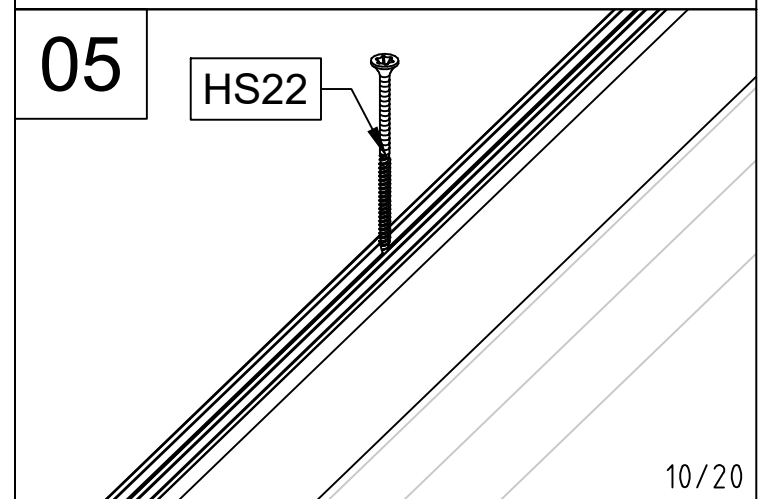
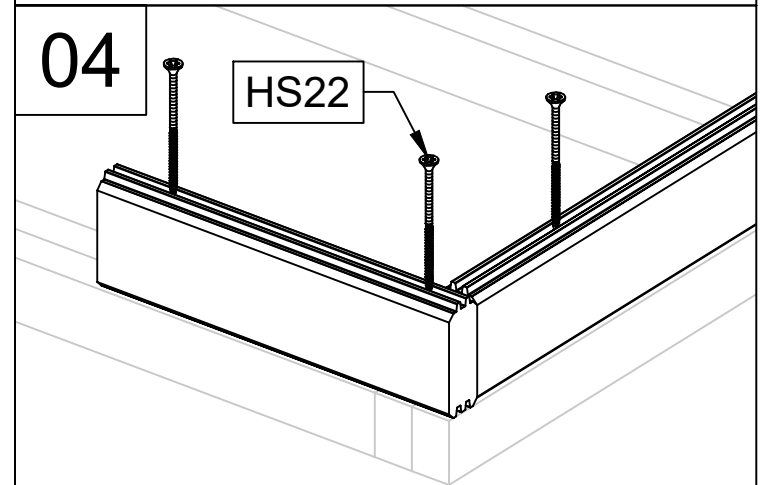
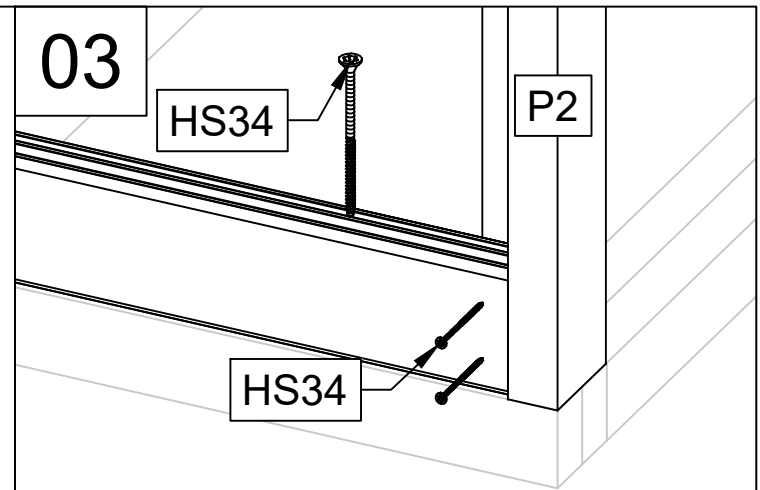
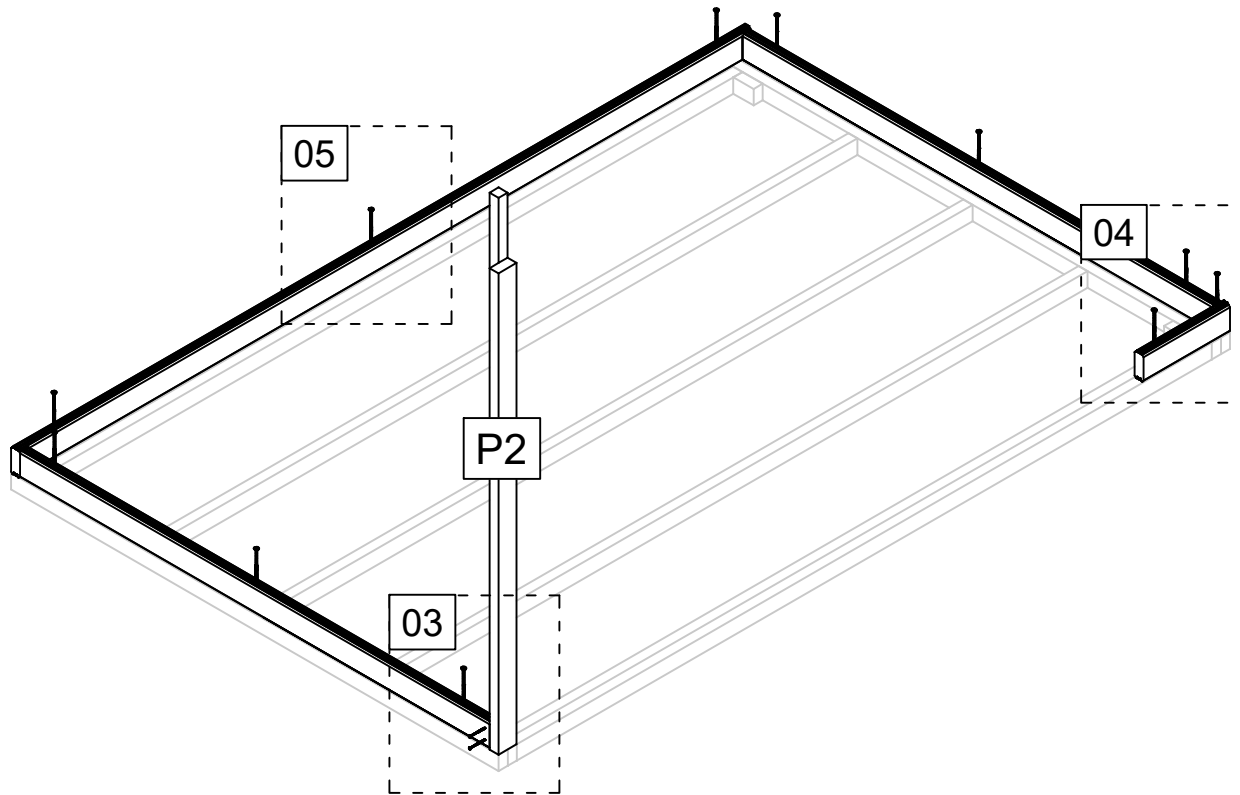
Art. Nr. 4431619

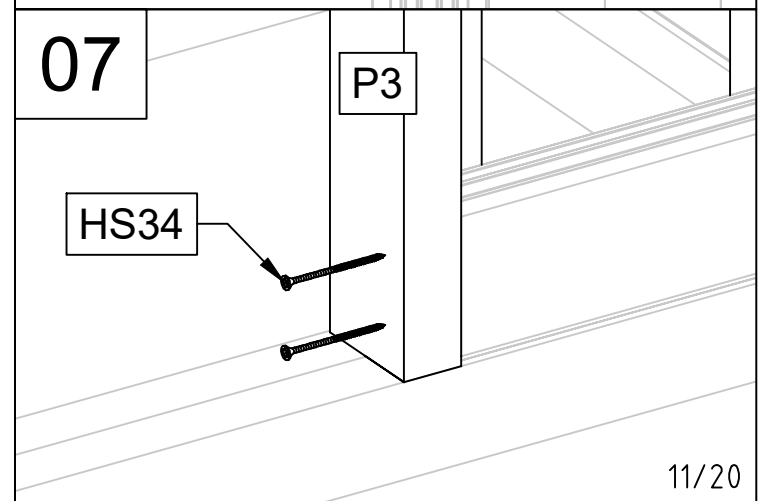
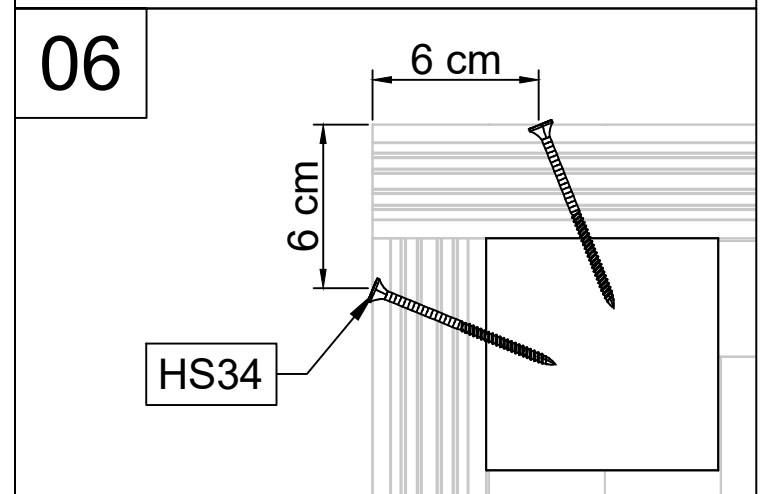
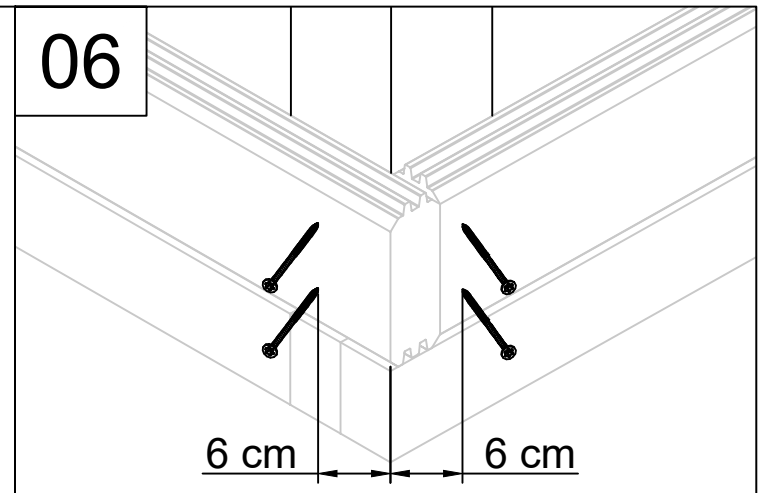
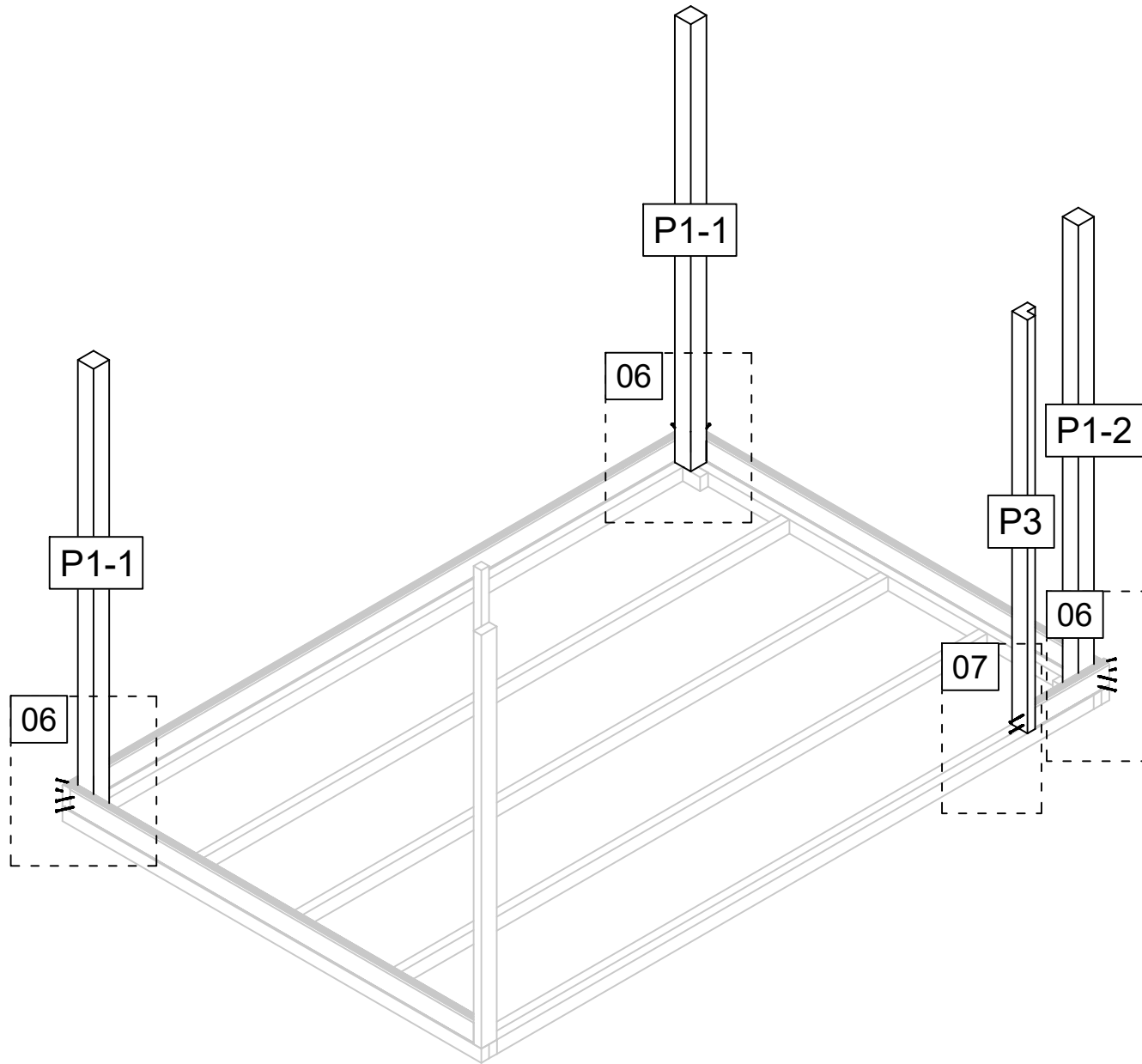


Pos	02.08.2023	Piece list - Stückliste - Liste des pièces - Elementi - Stuklijst - Elementos - Tükítabel Art. Nr. 4431619	6/20	Q	P (mm)	L (mm)
001 46567				18	44x114	426
002 43287				21	44x114	3600
003 46568				2	44x114	3600
004 46569				1	44x57	3600
005 46570				40	44x114	2312
006 46571				2	44x114	2312
IAR3 37935		Foundation - Fundament - Fondation - Fundamenta - Fundering - Bastidor - Immutatud alusraam		7	45x70	3420
IAR1 29275		Foundation - Fundament - Fondation - Fundamenta - Fundering - Bastidor - Immutatud alusraam		4	45x70	2400
IAR2 34041		Foundation - Fundament - Fondation - Fundamenta - Fundering - Bastidor - Immutatud alusraam		3	45x70	100
RV1 46572		Lath - Pfetten - Lîteau - Piccola asse - Gordingen - Vigueta - Roov		1	44x44	3378
A-PR1 46552		Roof beam - Dachbalken - Panne de toit - Perlina del tetto - Gordingen / dakbalk - Correa - Pärlin		3	44x140	3504
FB-1 23132	Floor boards - Fussbodenbretter - Lame de plancher - Pavimento - Vloerhout - Tablero de suelo - Pörandalaud 			39	90x18	2308
RB-1 3014	Roof boards - Dachbretter - Voliges - Perlina per tetto - Dakhout - Tablero de tejado - Katuseplaud 			40	90x18	2400
FL-1 30087	Floor fillet - Fussbodenleiste - Corniere de finition du plancher - Finitura per pavimento (battisco pa) - Vloerafwerkljst - Rodapié - Pörandaliist 				18x18	13
DPL-1 46523	Roofing felt fillet - Dachpappenleiste - Baguette de fixation du feutre bitumeux - Asse per fissaggio guaina bituminosa - Afdekljst asfaltpapier - Moldura de fieltro para tejado - Katusepapiliist 			2	18x58	2538
DPL-2 46554	Roofing felt fillet - Dachpappenleiste - Baguette de fixation du feutre bitumeux - Asse per fissaggio guaina bituminosa - Afdekljst asfaltpapier - Moldura de fieltro para tejado - Katusepapiliist 			1	18x58	3796
RS10 35597	Railing strip - Begrenzungsleiste - Rembarde - Sbarra - Afscheidingslijst - Tablero limitador - Piirdelaud 			1	18x70	2000
RS11 38457	Railing strip - Begrenzungsleiste - Rembarde - Sbarra - Afscheidingslijst - Tablero limitador - Piirdelaud 			1	18x90	3039
RS12 38012	Railing strip - Begrenzungsleiste - Rembarde - Sbarra - Afscheidingslijst - Tablero limitador - Piirdelaud 			1	18x90	3125
P2 37789	Post - Pfosten - Poteau - Piede registrabile - Stijl - Poste - Post 			1	88x88	2330
P3 42378	Post - Pfosten - Poteau - Piede registrabile - Stijl - Poste - Post 			1	88x88	2052

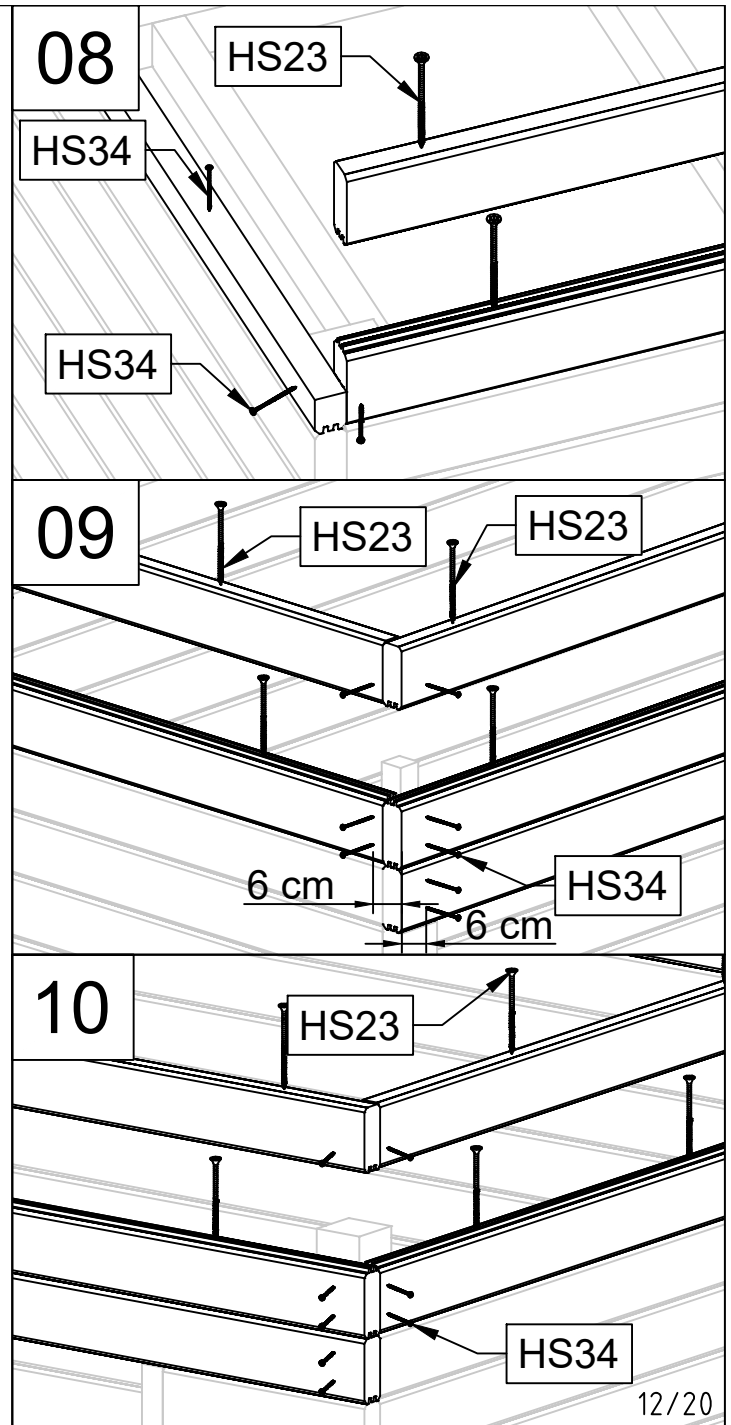
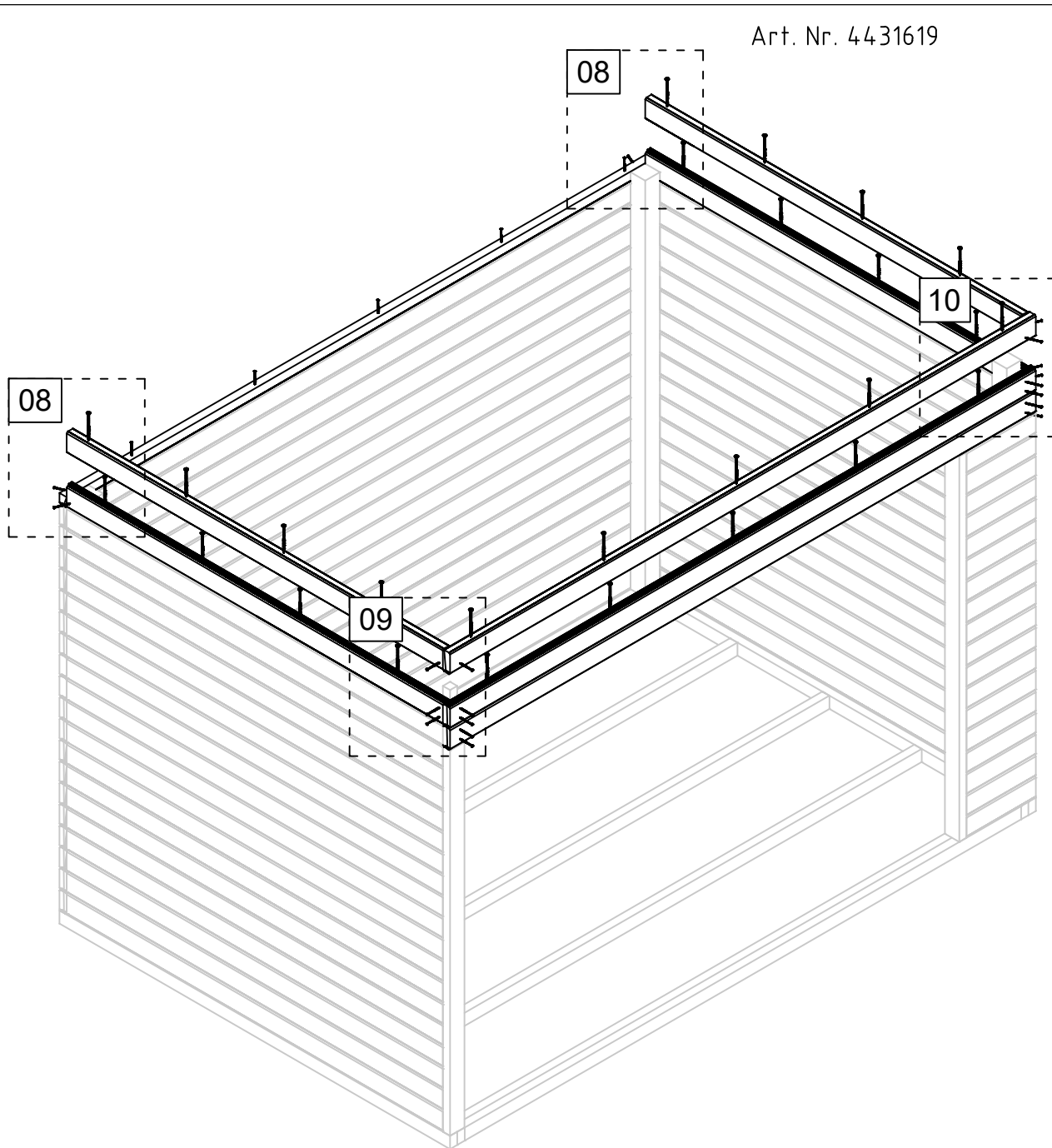
Pos	02.08.2023 Piece list - Stückliste - Liste des pièces - Elementi - Stuklijst - Elementos - Tükítabel Art. Nr. 4431619	7/20	Q	P (mm)	L (mm)
P1-1 39319	Post - Pfosten - Poteau - Piede registrabile - Stijl - Poste - Post		2	90x90	2220
P1-2 41820	Post - Pfosten - Poteau - Piede registrabile - Stijl - Poste - Post		1	90x90	2330
TB9-1 46521	Fascia board - Traufbrett - Bandeau de toit - Finitura lati tetto - Gevellijst - Tablero de alero - Räästalaud		2	18x120	2560
TB9-2 46555	Fascia board - Traufbrett - Bandeau de toit - Finitura lati tetto - Gevellijst - Tablero de alero - Räästalaud		2	18x120	3796
DRV-1 46522	Roof edge reinforcement - Dachrandverstärkung - Corniere de renfort de bord de toit - Rinforzo x tetto - Dakrand versterking - Refuerzo de aleros - Räästatugevdus		2	80x44	2560
DRV-2 46553	Roof edge reinforcement - Dachrandverstärkung - Corniere de renfort de bord de toit - Rinforzo x tetto - Dakrand versterking - Refuerzo de aleros - Räästatugevdus		2	80x44	3600
FF6 38454	Fixing fillet - Fixierungsleiste - Profil de fixation - Massello di fissaggio - Bevestiging lijstwerk - Moldura en T - Tenderliist		1	11x30	2998
FF 28448	Fixing fillet - Fixierungsleiste - Profil de fixation - Massello di fissaggio - Bevestiging lijstwerk - Moldura en T - Tenderliist		2	15x45	2026
FF7 38464	Fixing fillet - Fixierungsleiste - Profil de fixation - Massello di fissaggio - Bevestiging lijstwerk - Moldura en T - Tenderliist		1	38x46	2998
HS32 5107	Screw for door jamb - Schraube für türrahmen - Vis de fixation partie haute avec montants du cadre de porte - Viti x fissaggio montanti porte - Schroef voor deurkozijn - Tornillo para jamba de puerta - Kruvi ukse lengile		12	4.5x25	
HS12 5109	Screw for covering moulding - Schrauben für deckungsprofil - Vis de fixation profils horizontaux haut intérieur et extérieur d'encadrement de porte - Vite per cornice di copertura - Schroef voor afdekprofiel - Tornillo para tablero delimitador - Kruvi piirdelauale		20	4x40	
HS12 5109	Screw for fascia boards - Schrauben für traufbretter - Vis pour fixation bandeau de toit - Viti x striscia del tetto - Schroef voor gevellijst - Tornillo para tablero de alero - Kruvi räästalauale		32	4x40	
HS12 5109	Screw for beam holder - Schrauben für balkenhalter - Vis de fixation support "u" galvanisé - Vite per trave di sostegno - Schroef voor bevestiging balkhouder (gordingschoen) - Tornillo para zapata de viga - Kruvi talakingale		72	4x40	
HS12 5109	Screw for door jamb - Schraube für türrahmen - Vis de fixation partie haute avec montants du cadre de porte - Viti x fissaggio montanti porte - Schroef voor deurkozijn - Tornillo para jamba de puerta - Kruvi ukse lengile		10	4x40	
HS33 5112	Screw for door jamb - Schraube für türrahmen - Vis de fixation partie haute avec montants du cadre de porte - Viti x fissaggio montanti porte - Schroef voor deurkozijn - Tornillo para jamba de puerta - Kruvi ukse lengile		12	5x40	
HS34 40958	Screw for wall details - Schraube für wand details - Vis pour mur details - Viti per elementi della porta - Schroef voor wand details - Tornillo para elementos de pared - Kruvi seinadetailidele		350	5x80	
HS16 5115	Screw for foundation - Schrauben zur befestigung fundament - Vis de fixations des poutrelles de fondations - Viti x fundamenta - Schroef voor fundering - Tornillo para bastidor - Kruvi alusraamile		30	5x90	
HS16 5115	Screw for roof edge reinforcement - Schrauben für dachrandverstärkung - Vis pour fixation corniere renfort de bord de toit - Viti x rinforzo bordo tetto - Schroef voor dakrand versterking - Tornillo para refuerzo de alero - Kruvi räästatugevdusele		32	5x90	
HS16 5115	Screw for door jamb - Schraube für türrahmen - Vis de fixation partie haute avec montants du cadre de porte - Viti x fissaggio montanti porte - Schroef voor deurkozijn - Tornillo para jamba de puerta - Kruvi ukse lengile		9	5x90	
HS22 5120	Screw for 1. wall beam - Schraube für 1. bohlenreihe - Vis de fixations 1ere rangée de madriers avec poutrelles de fondations - Vite fissaggio alle fundamenta - Schroef voor 1 wandbalk - Tornillo para medio tablero - Kruvi poollauale		11	6x150	
HS23 5121	Screw for wall details - Schraube für wand details - Vis pour mur details - Viti per elementi della porta - Schroef voor wand details - Tornillo para elementos de pared - Kruvi seinadetailidele		28	6x180	



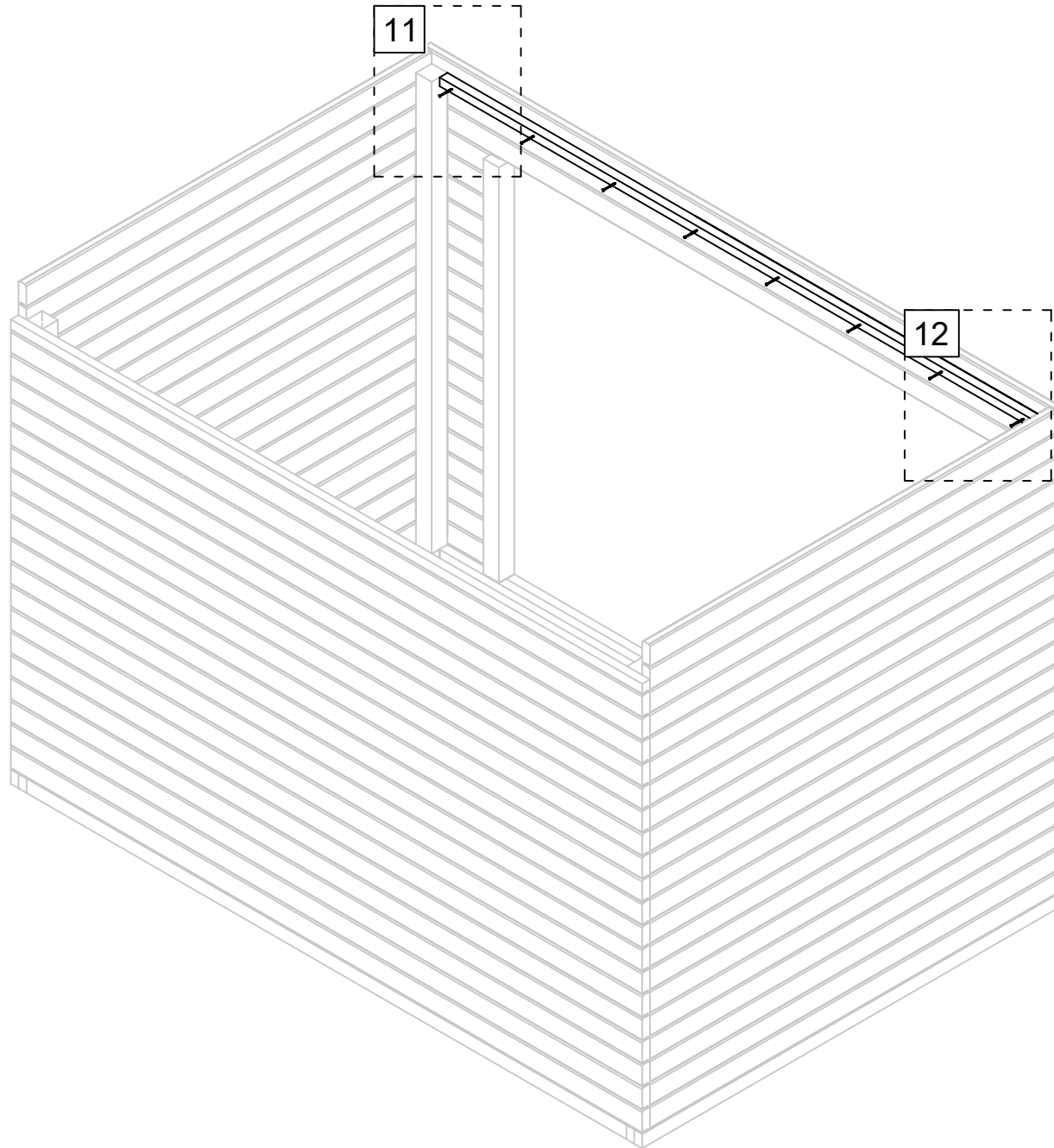




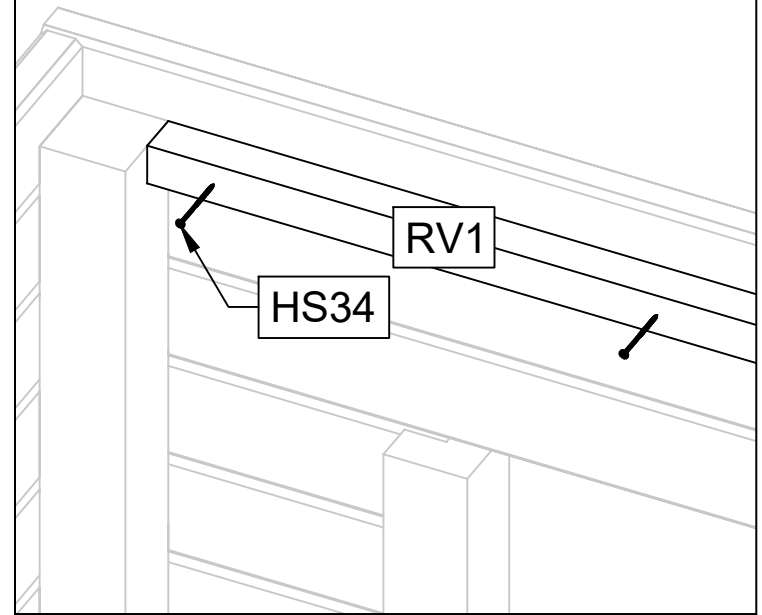
Art. Nr. 4431619



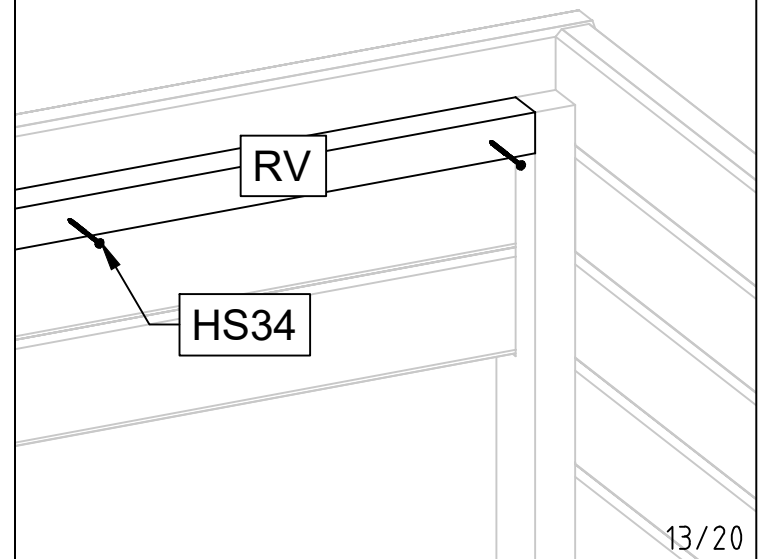
Art. Nr. 4431619



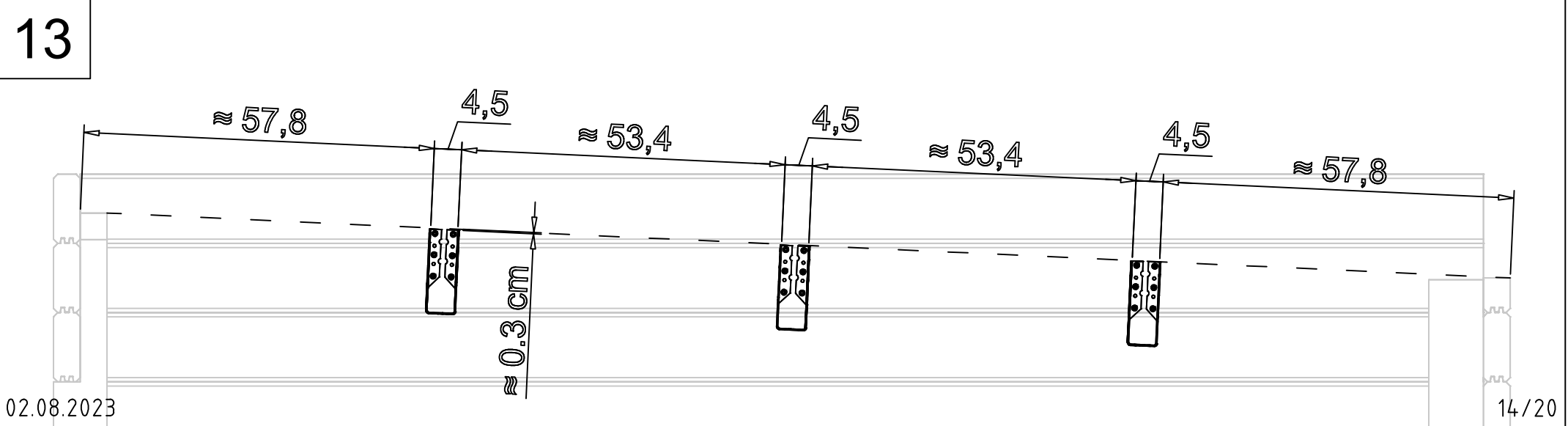
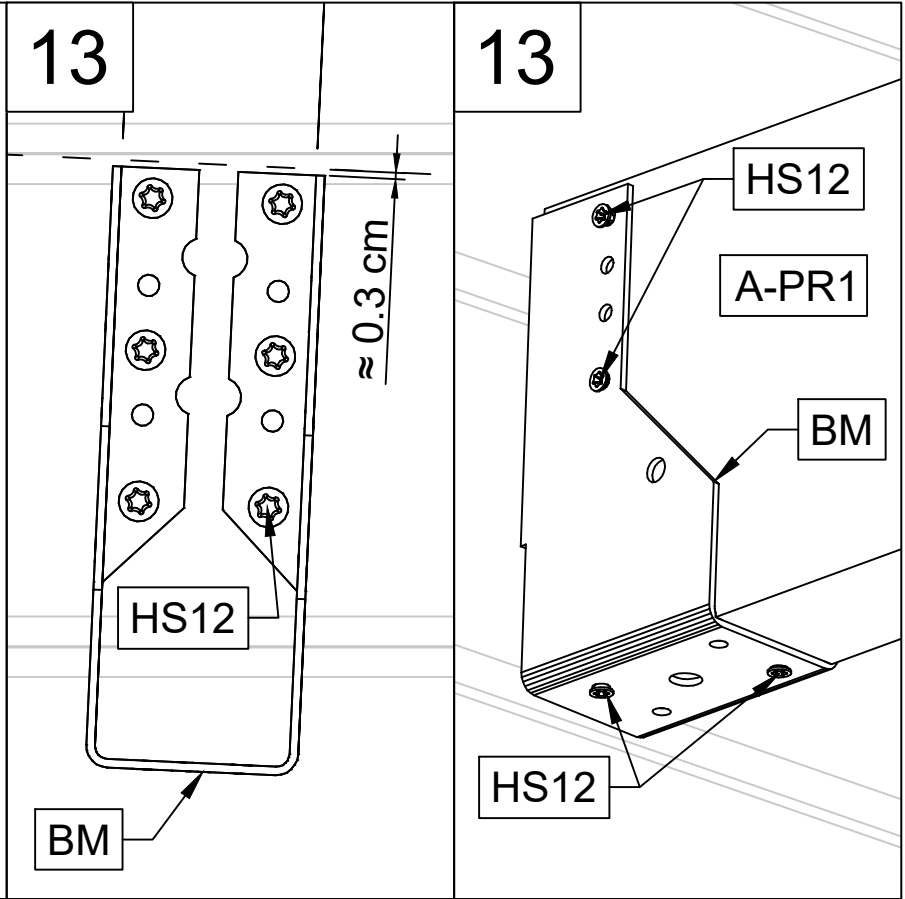
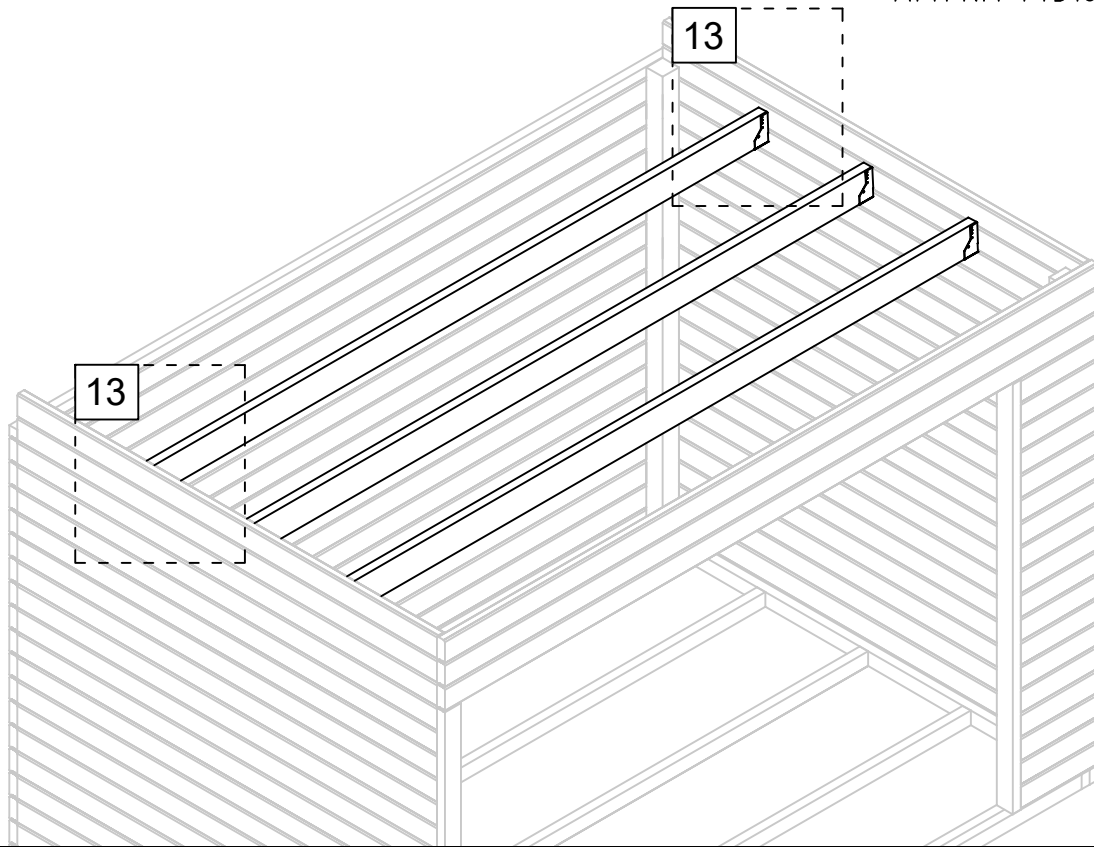
11



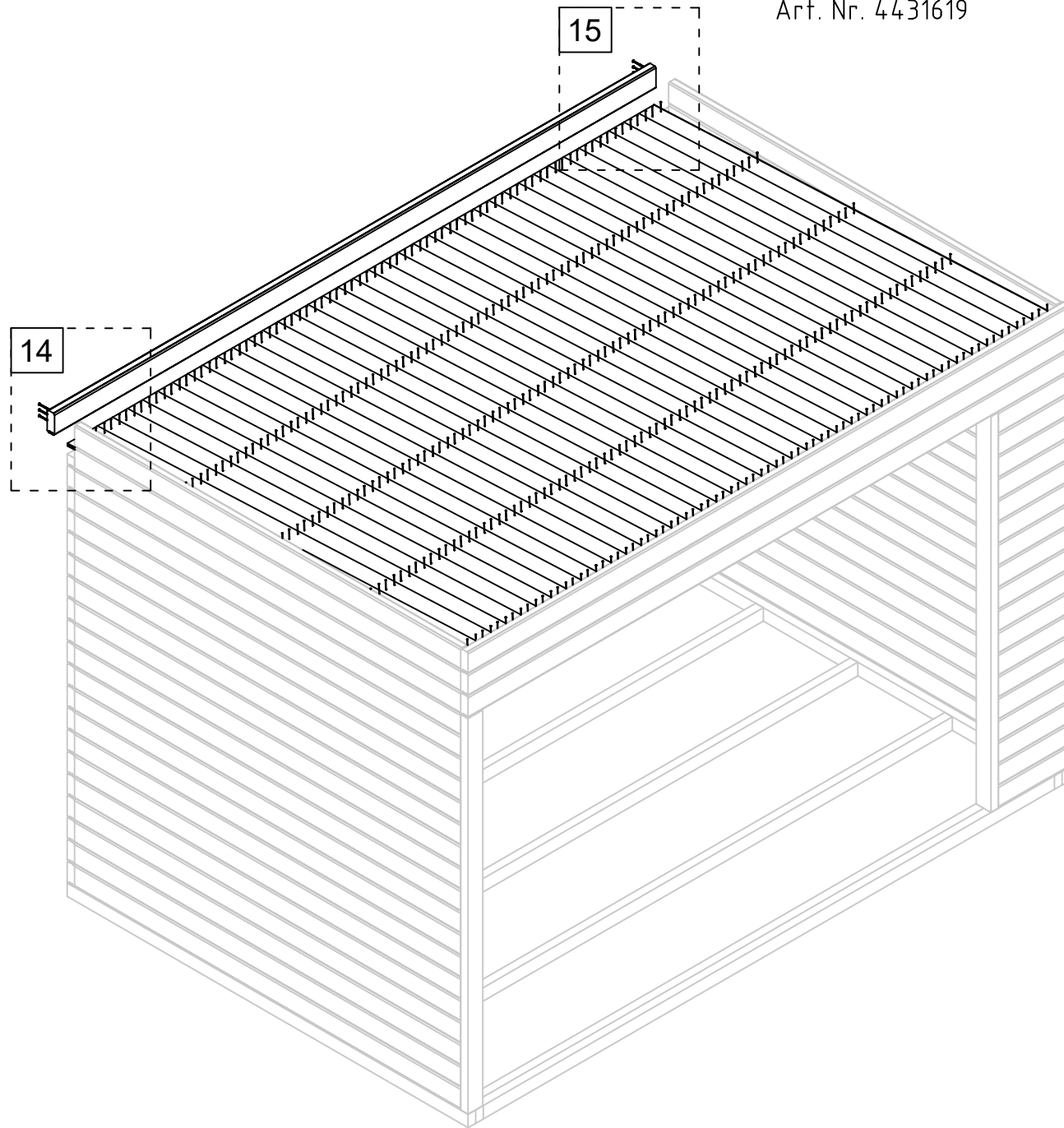
12



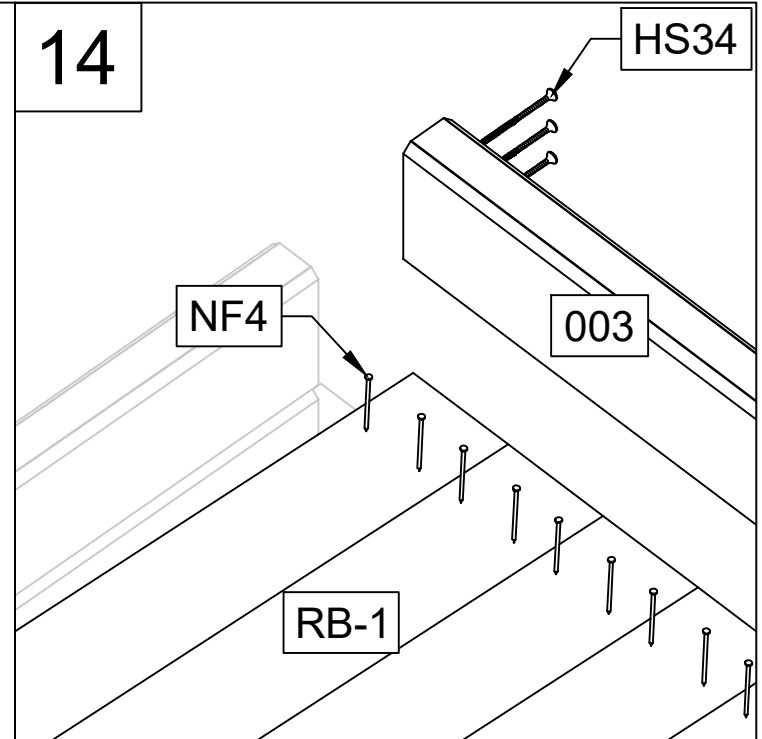
Art. Nr. 4431619



Art. Nr. 4431619



14



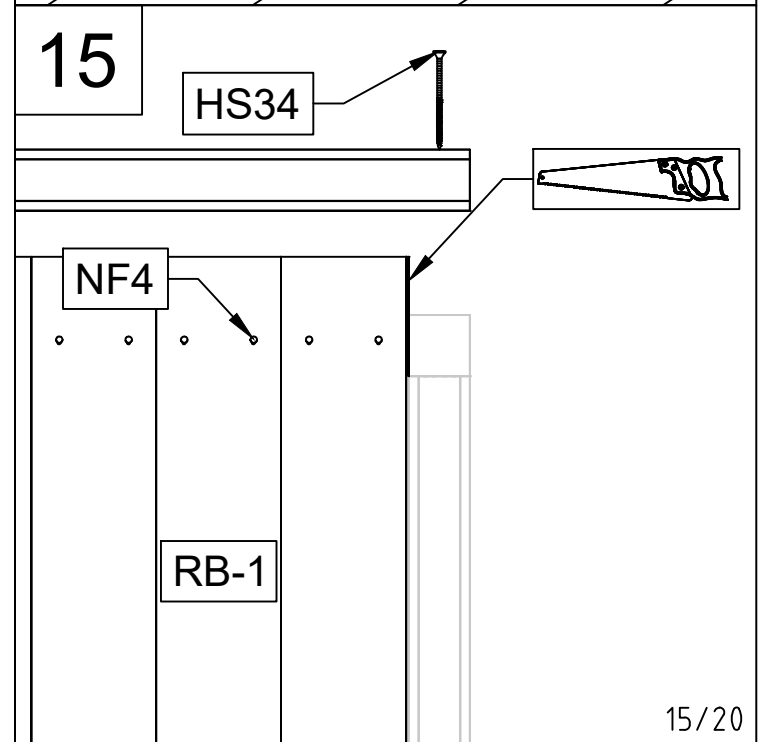
HS34

NF4

003

RB-1

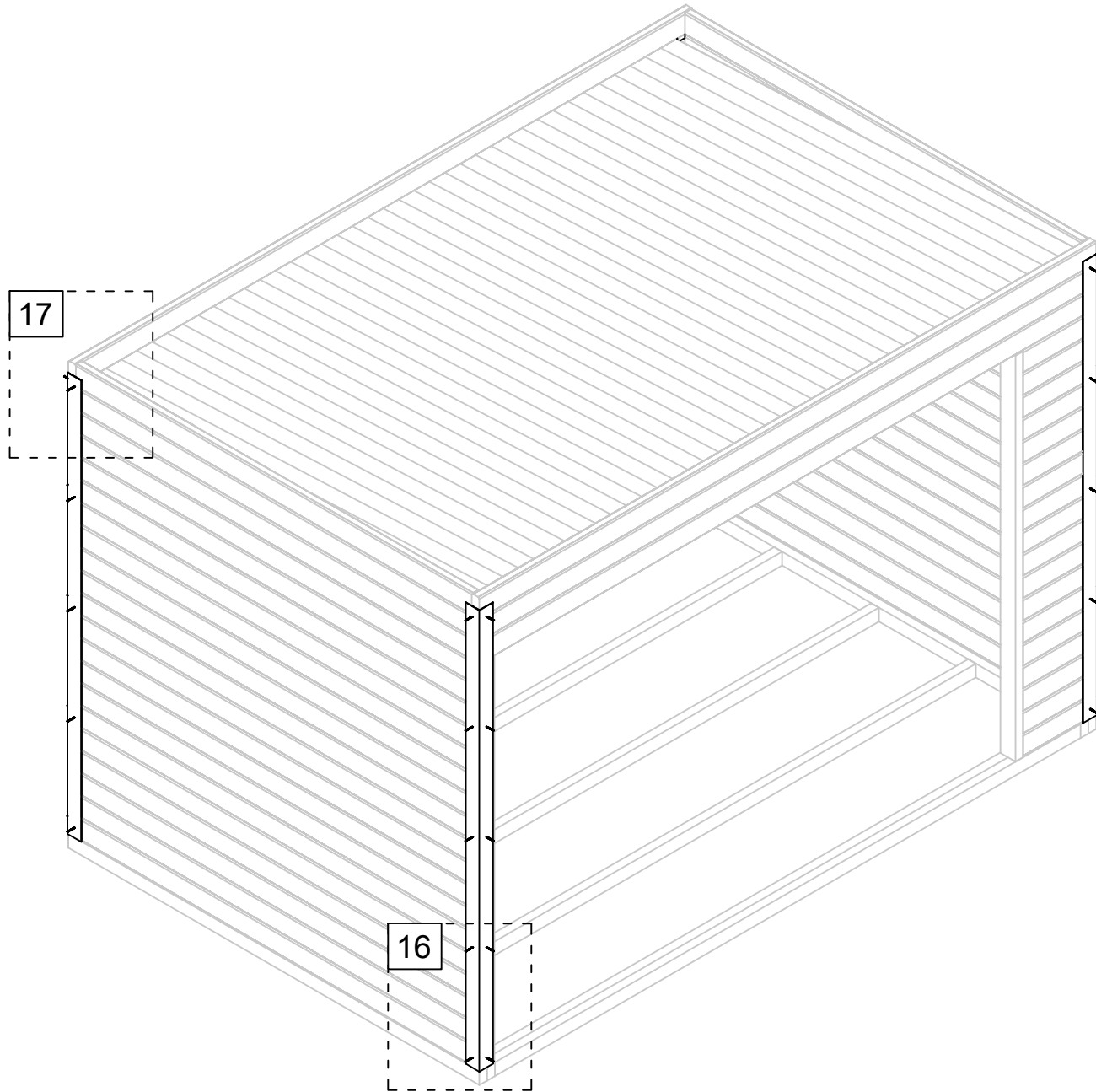
15



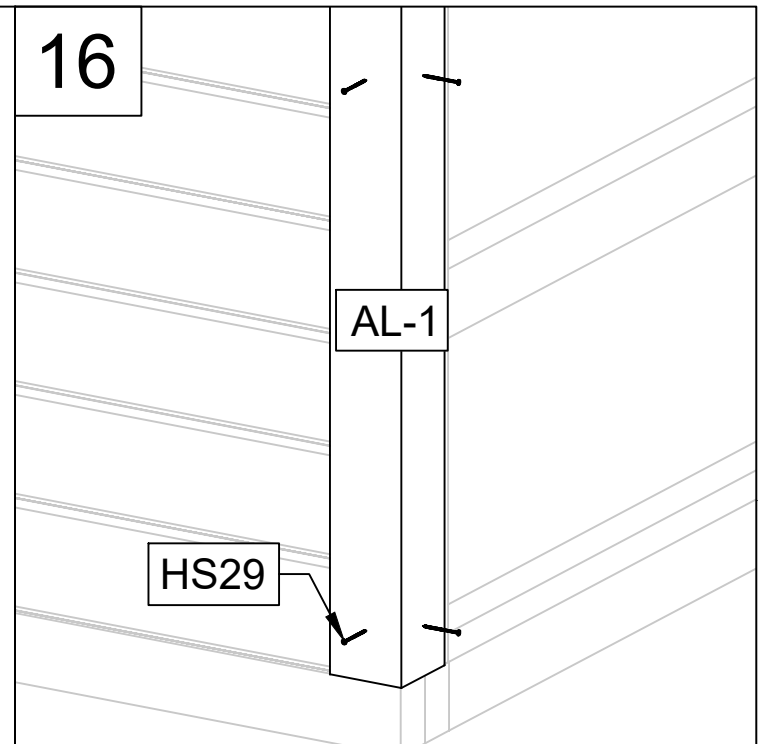
HS34

NF4

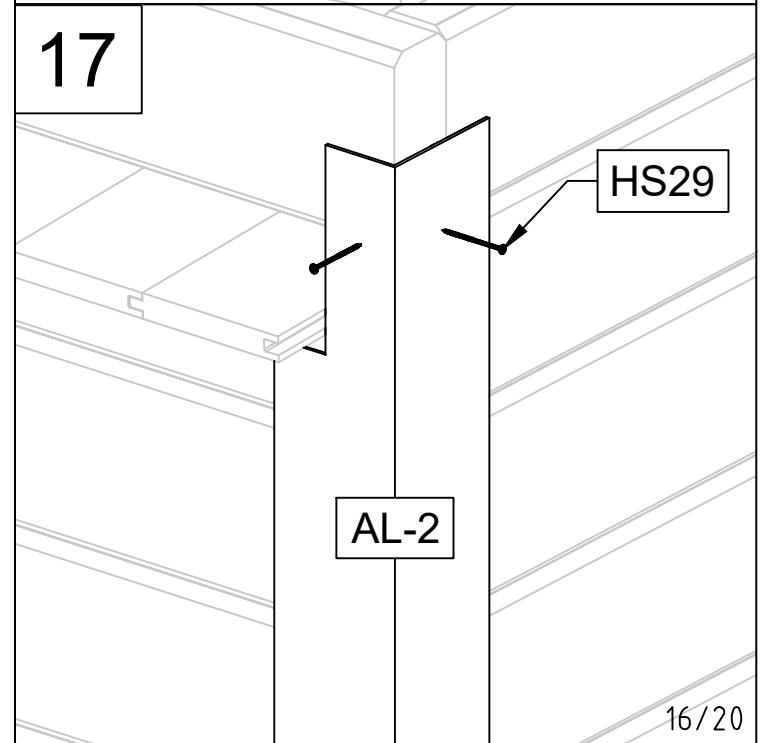
RB-1



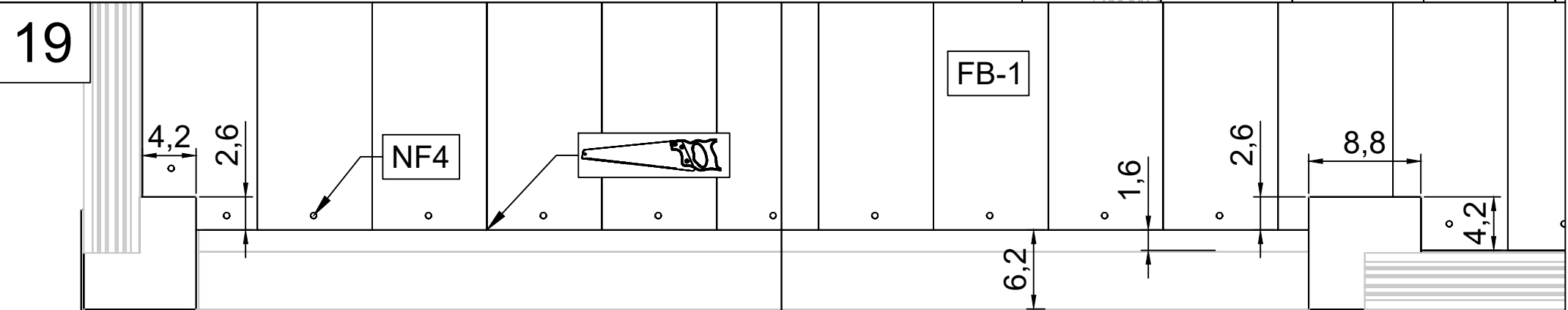
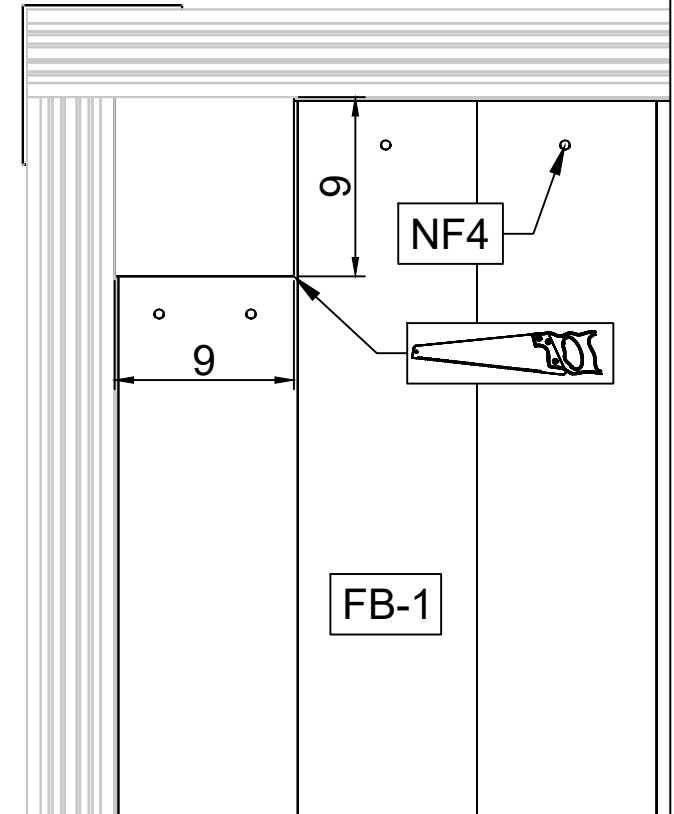
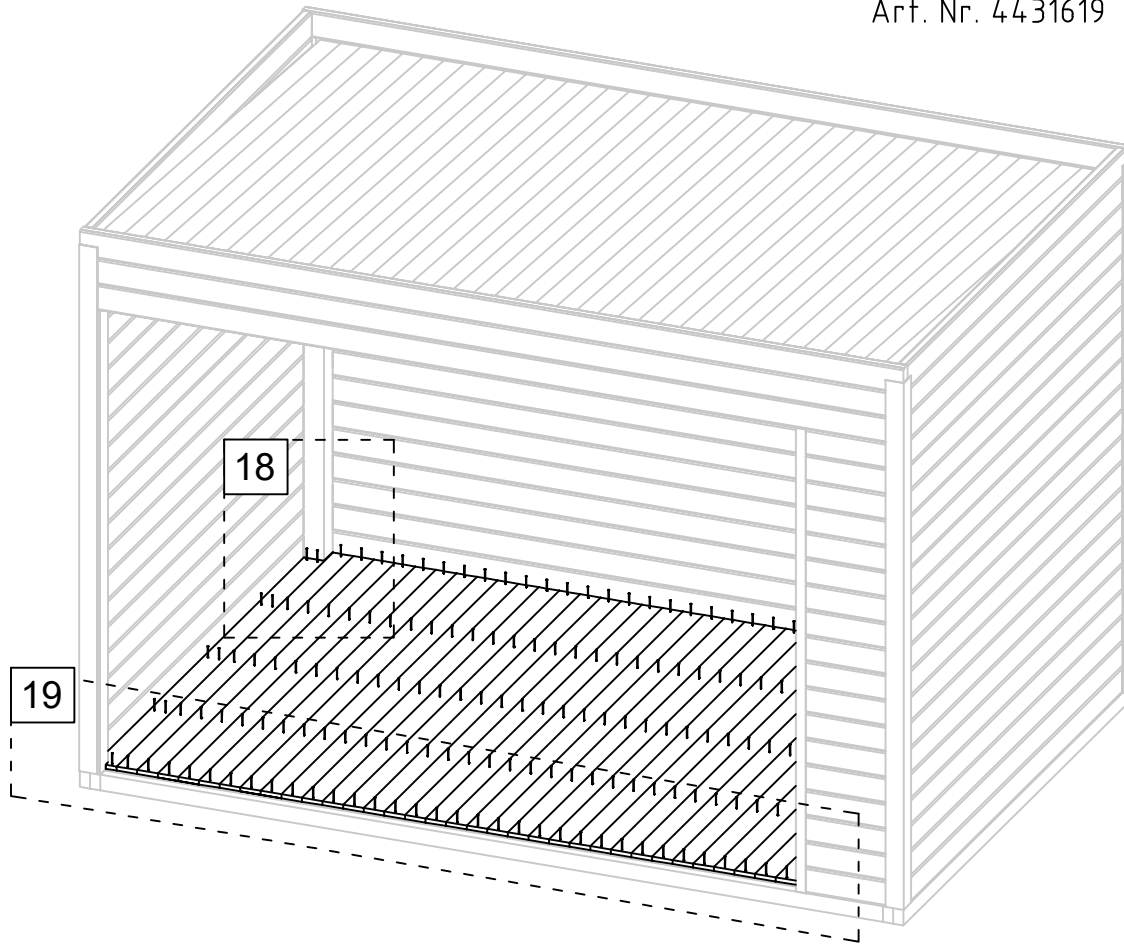
16

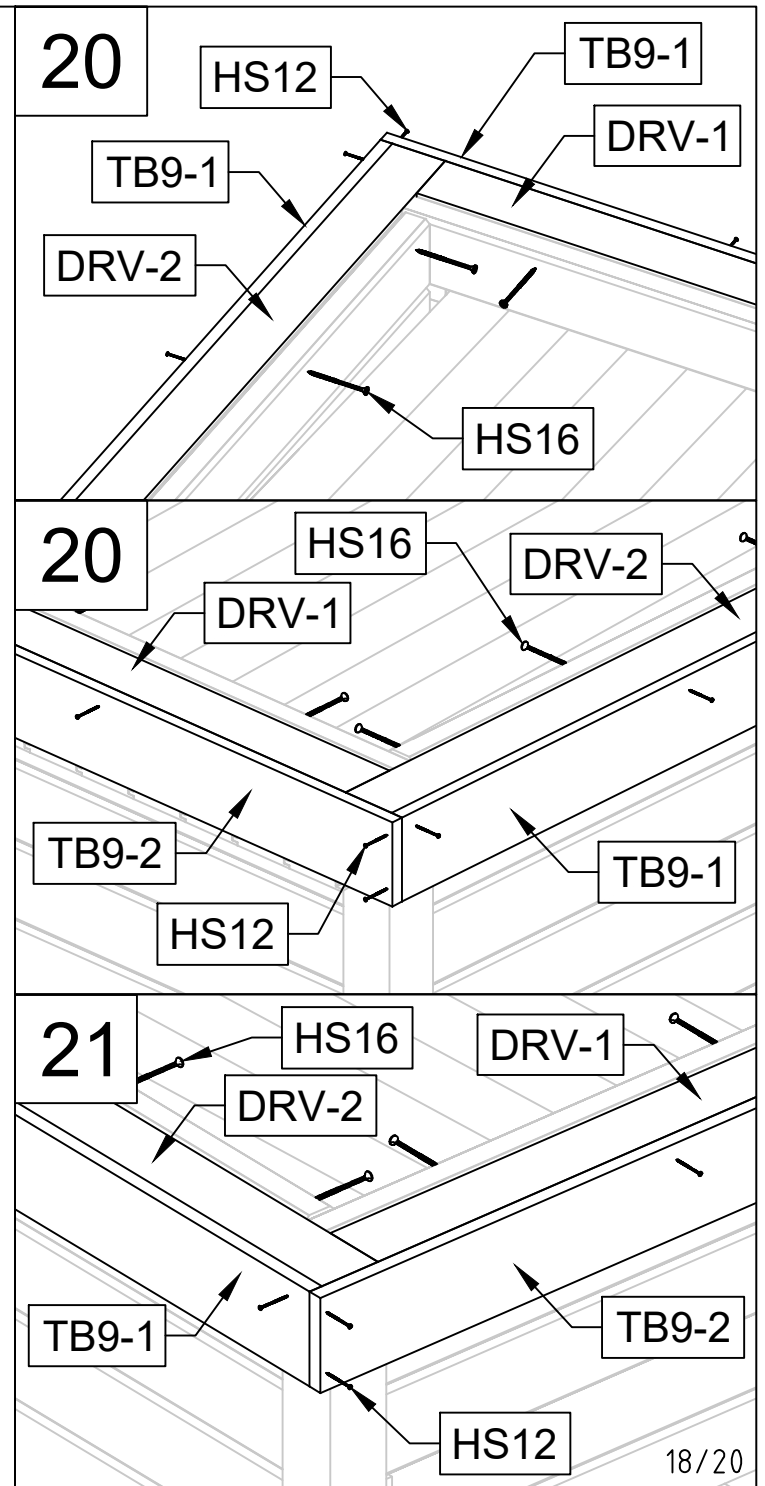
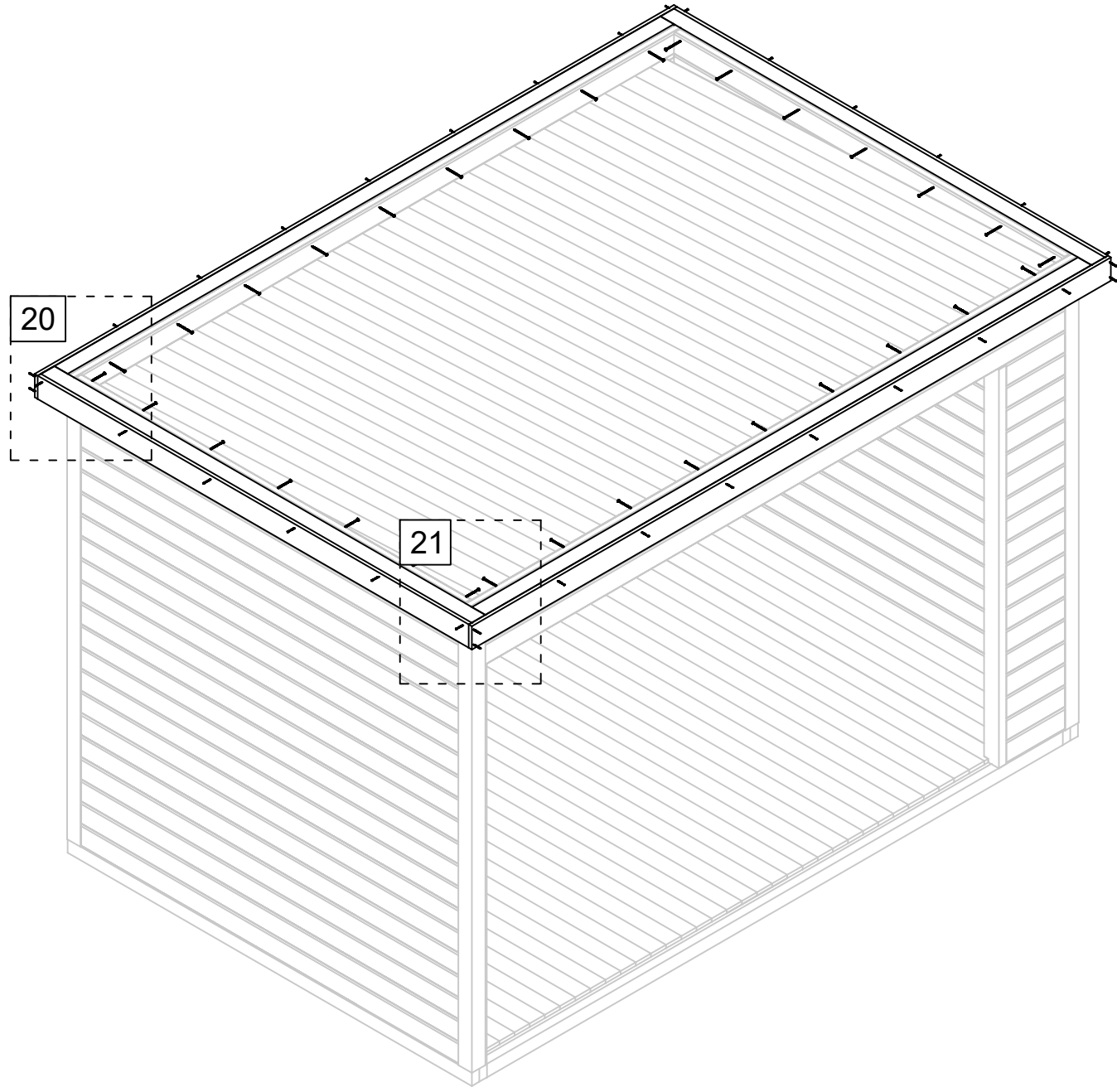


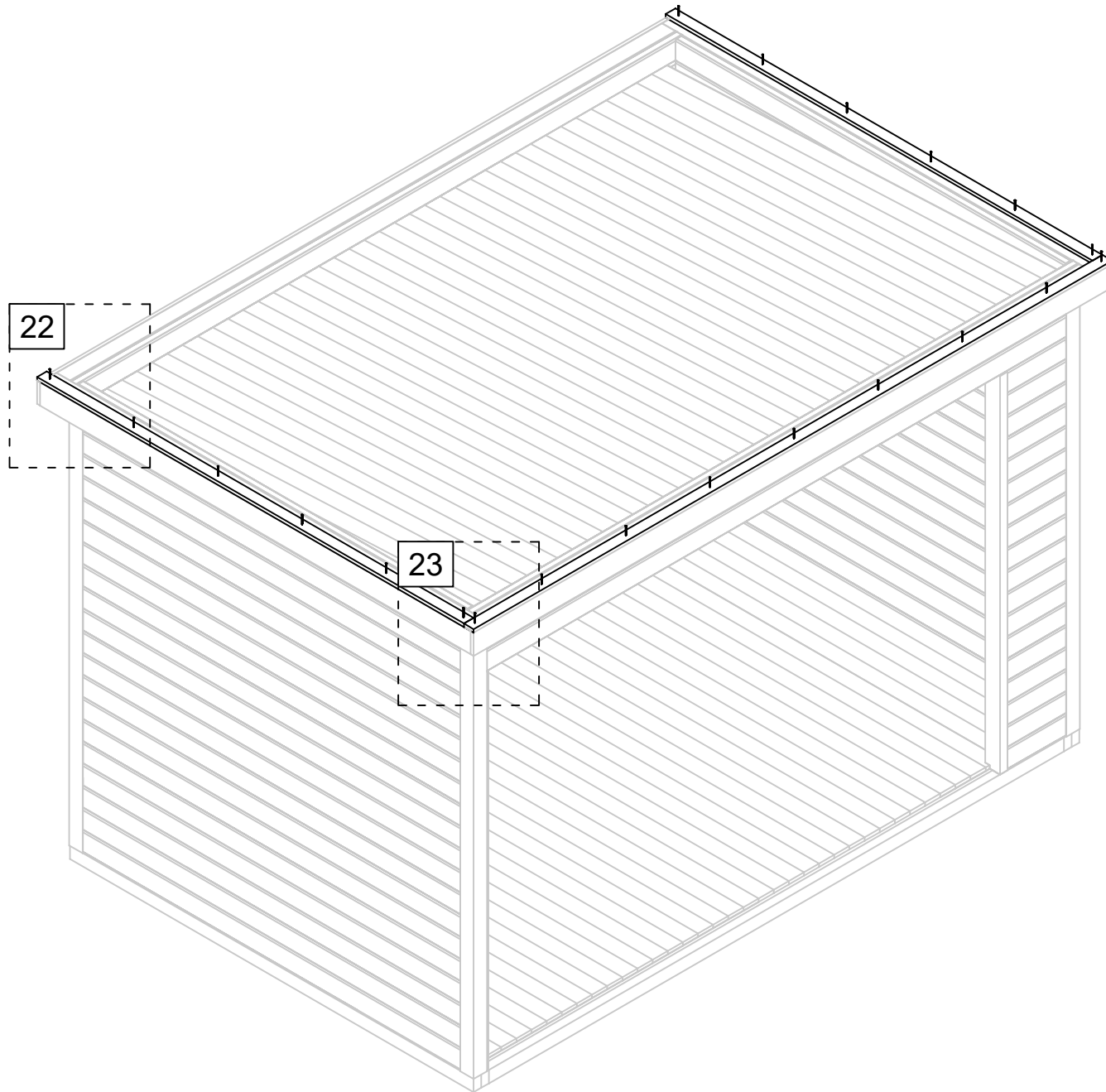
17



18







22

NF5

DPL-1

23

NF5

DPL-1

DPL-2

