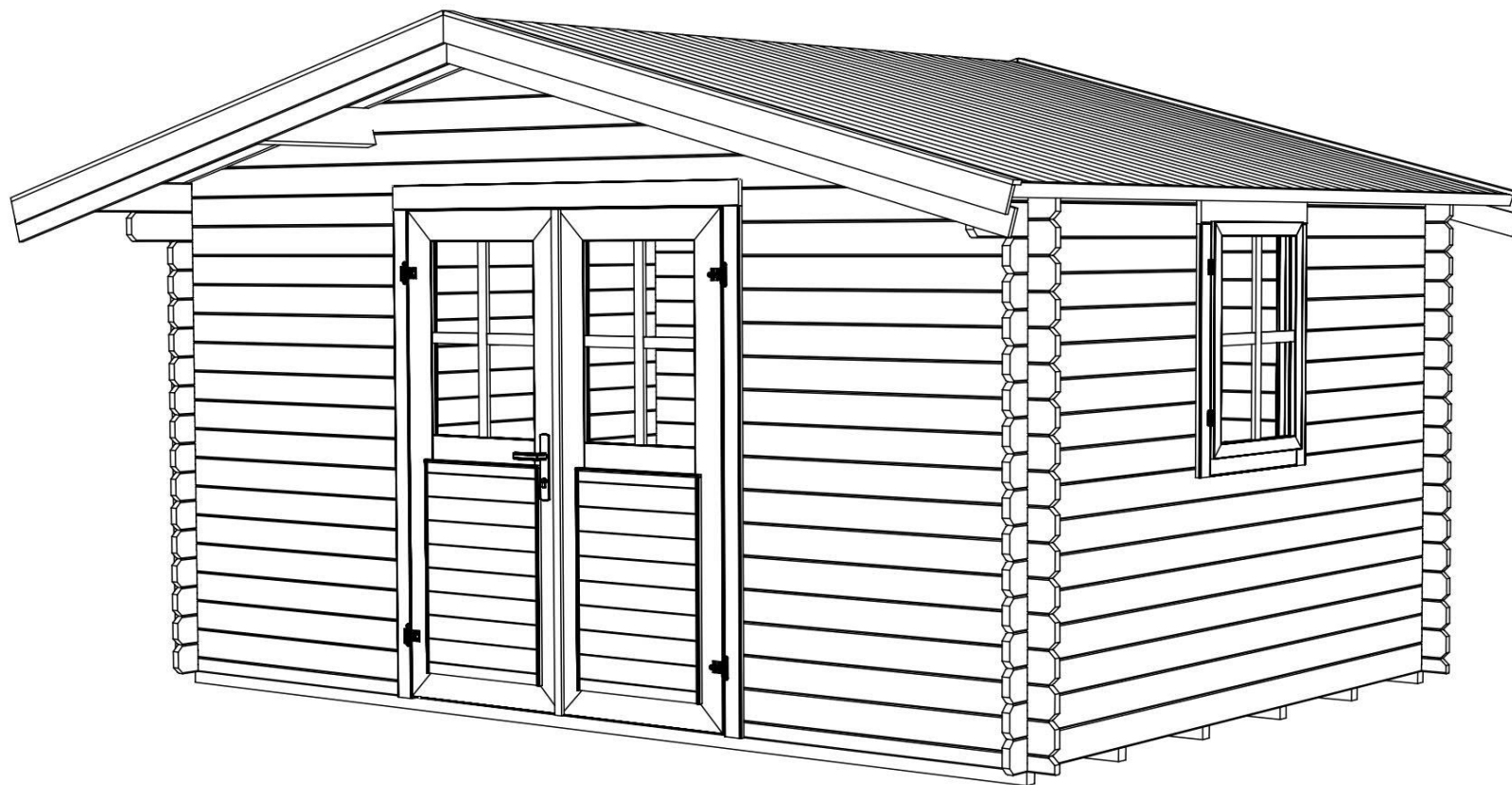


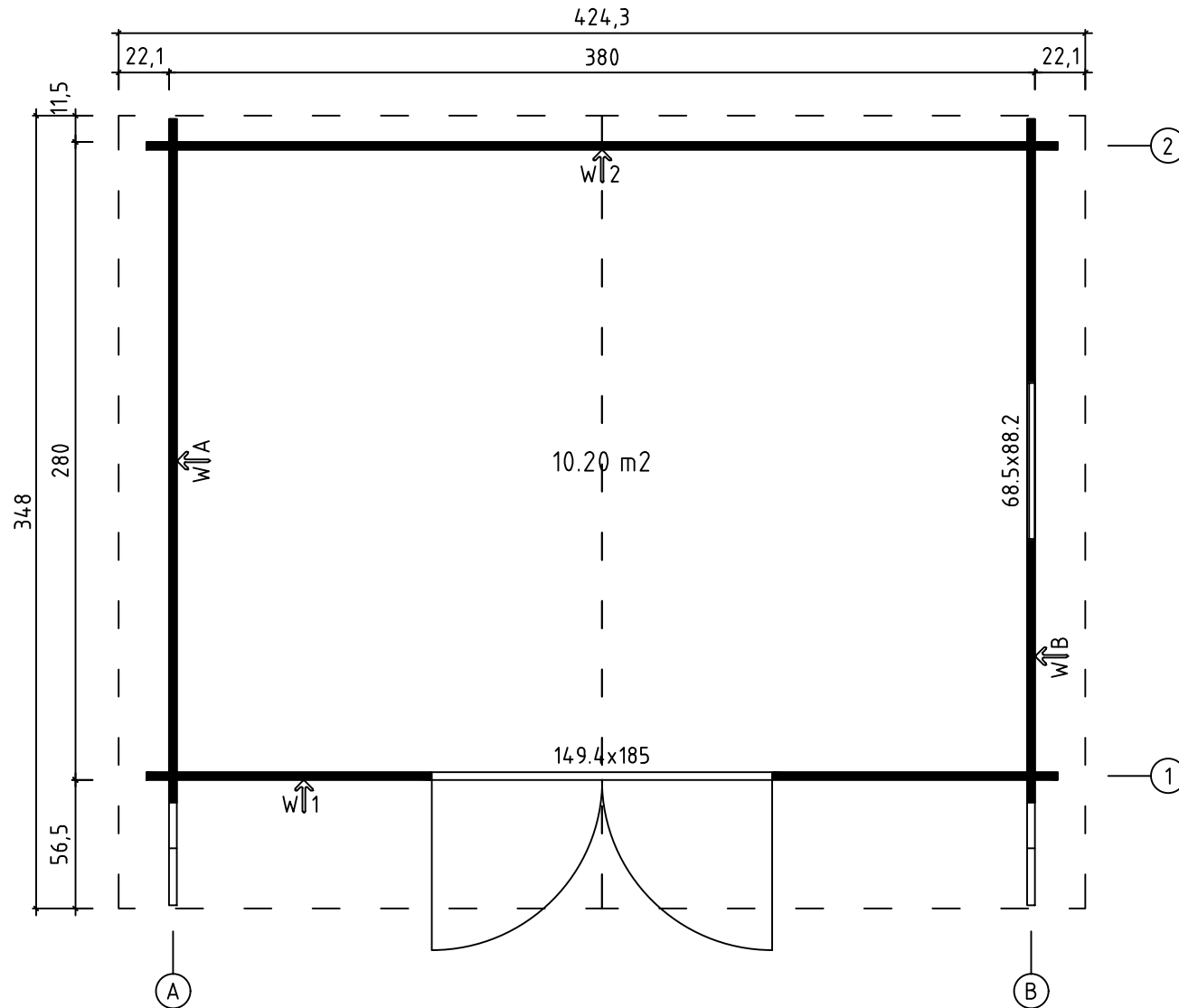
Donau 34
Art. Nr. 3418200
1/8



4.08.2022

Art. Nr. 3418200

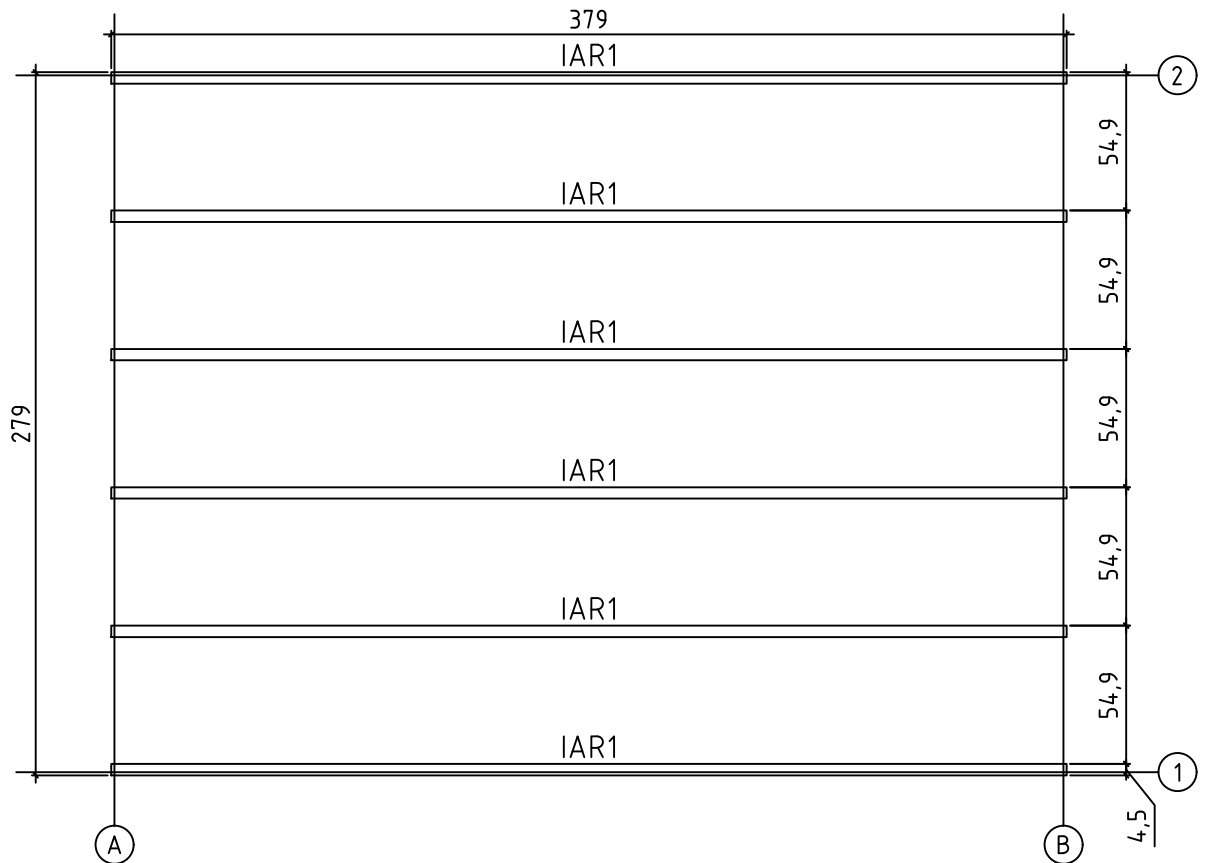
Groundplan - Grundplan - Plan de masse - Planimetria - Plattegrond
- Põhiplaan



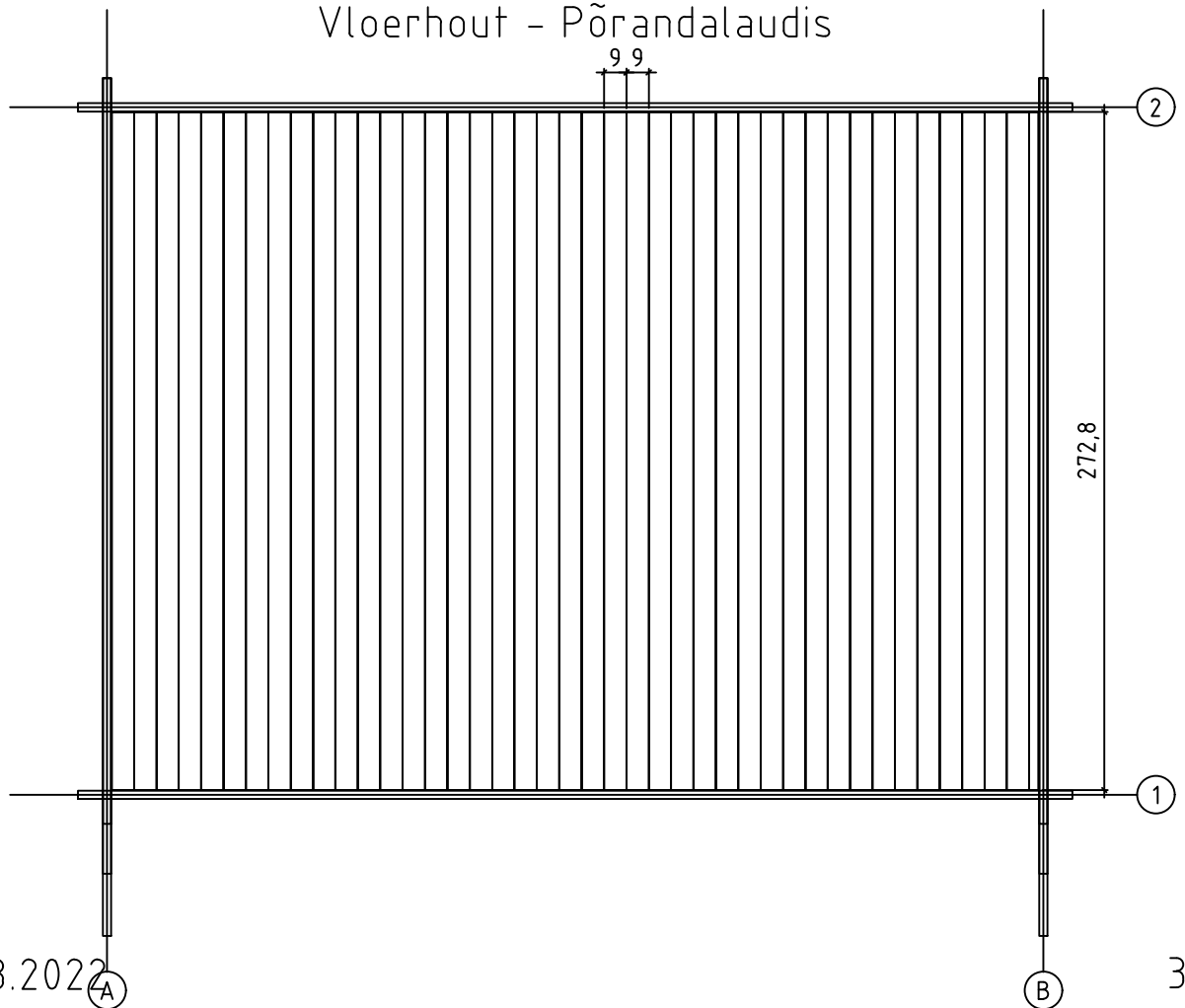
04.08.2022

2/8

Art. Nr. 3418200
 Foundation - Fundament - Fondation - Fundamenta - Fundering -
 Immutatud alusraam

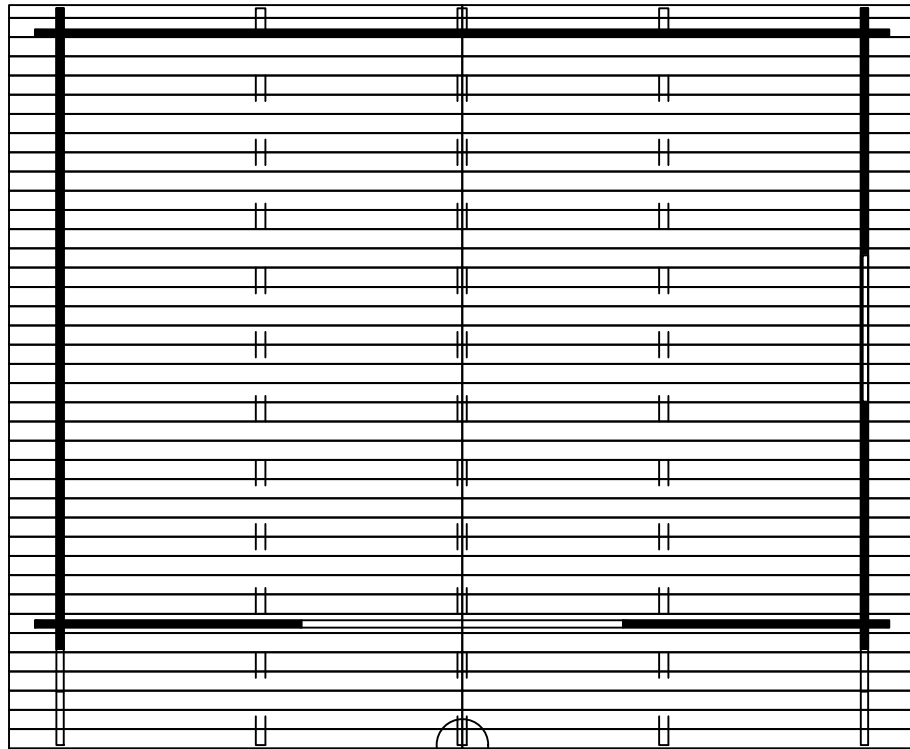


Floor boards - Fussbodenbretter - Plan pose plancher - Pavimento -
 Vloerhout - Põrandalaudis



Art. Nr. 3418200

Roof plan - Dach-plan - Plan du toit - Piano del tetto - Dak plattegrond - Katuseplan



A

B

A-PR1

DB

15 mm

DB

2

DPL

GL

GL

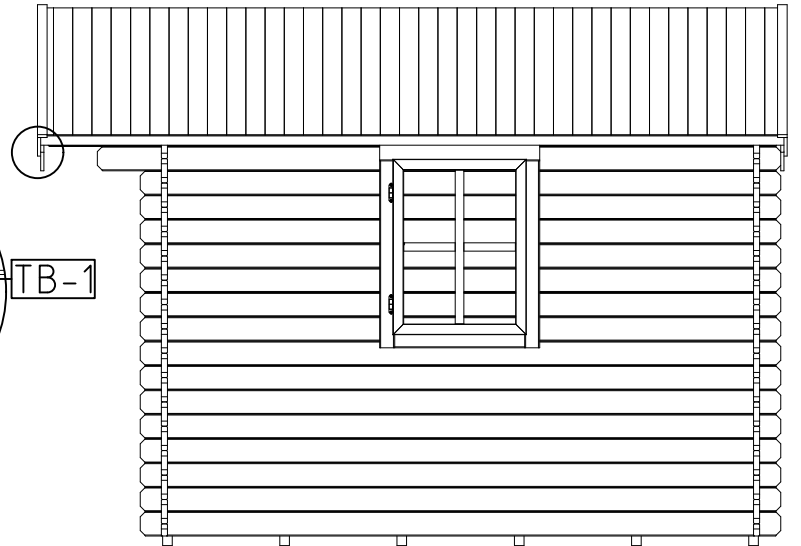
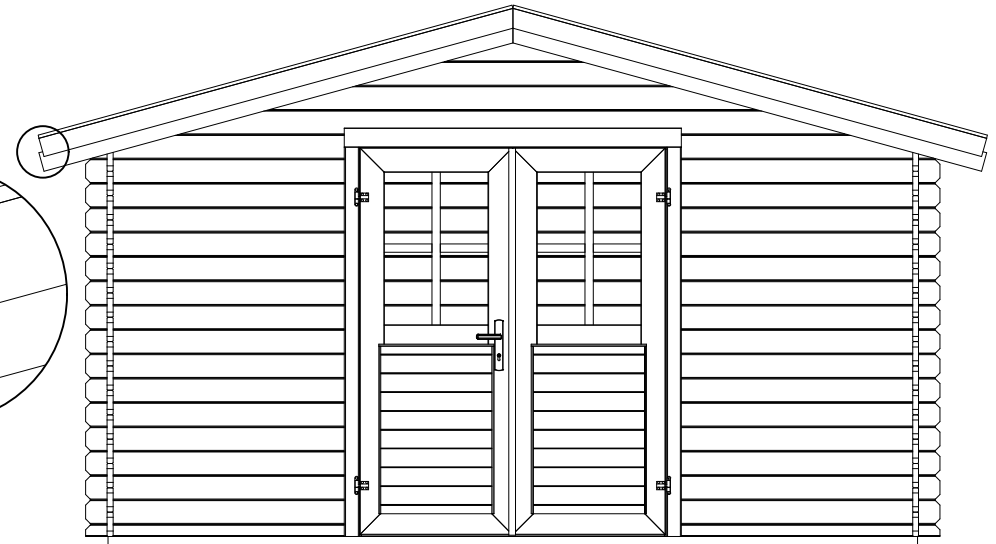
1

DPL

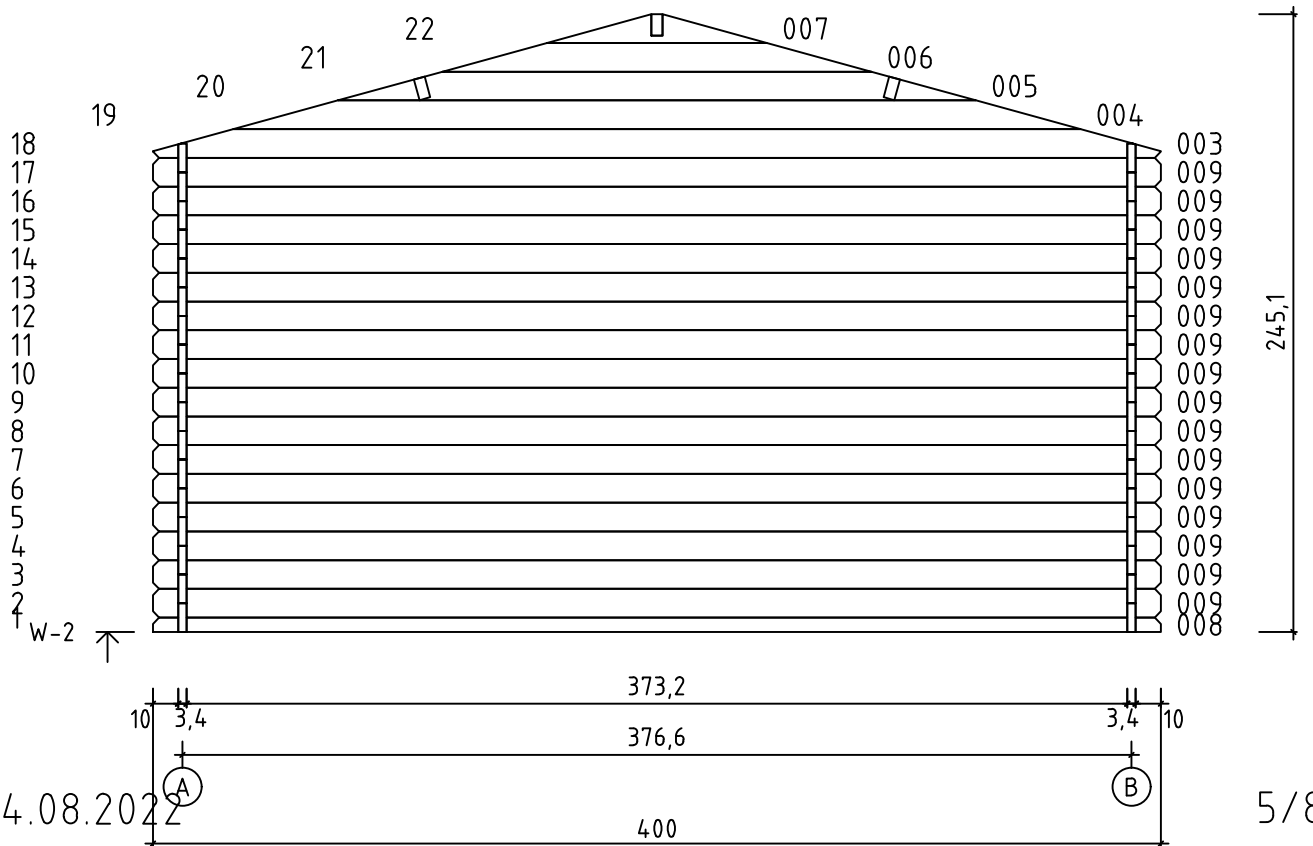
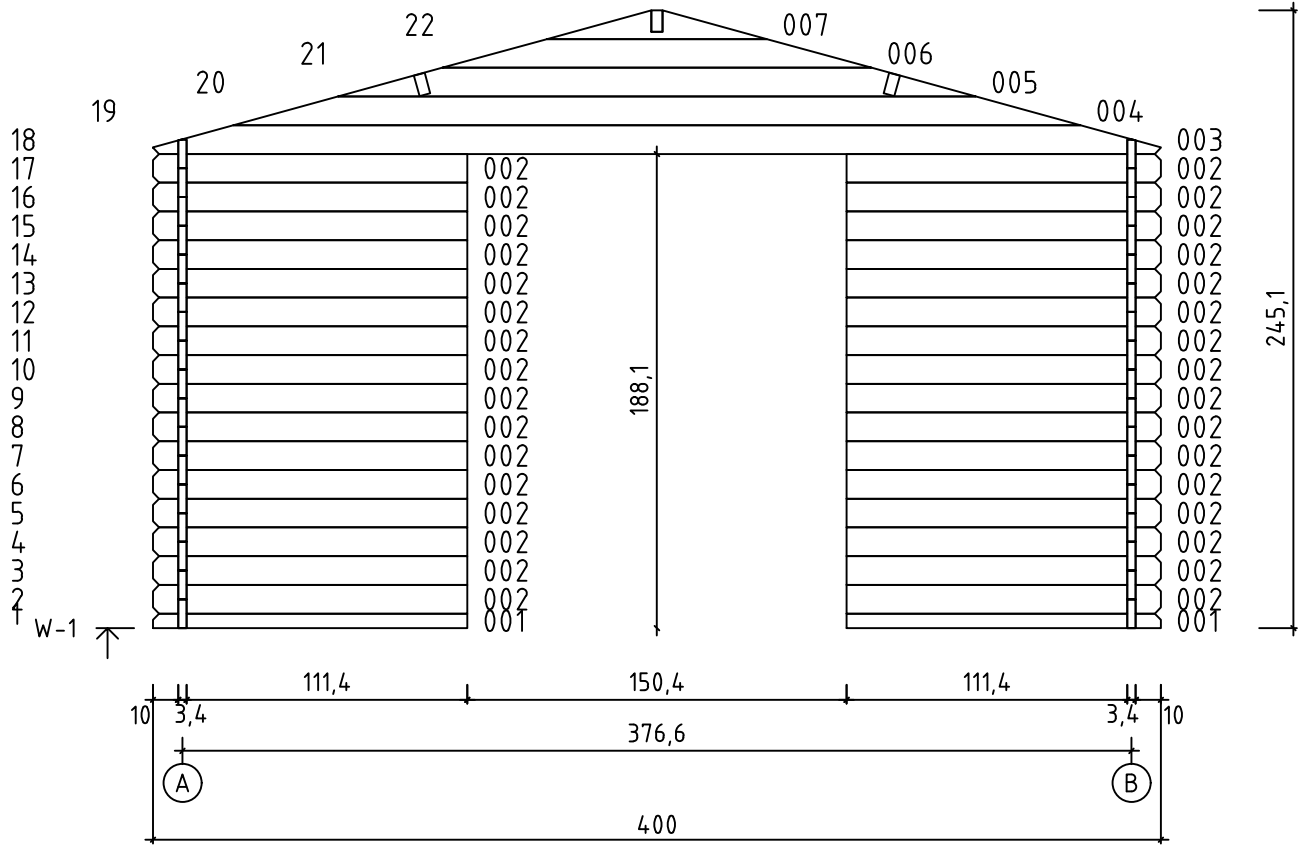
GL

GL

TB-1

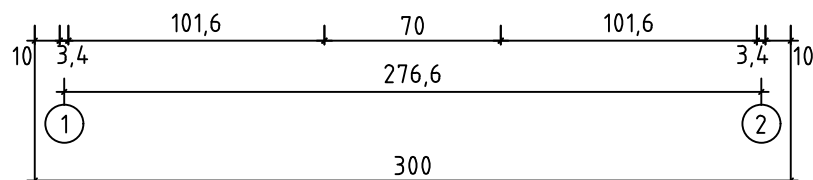
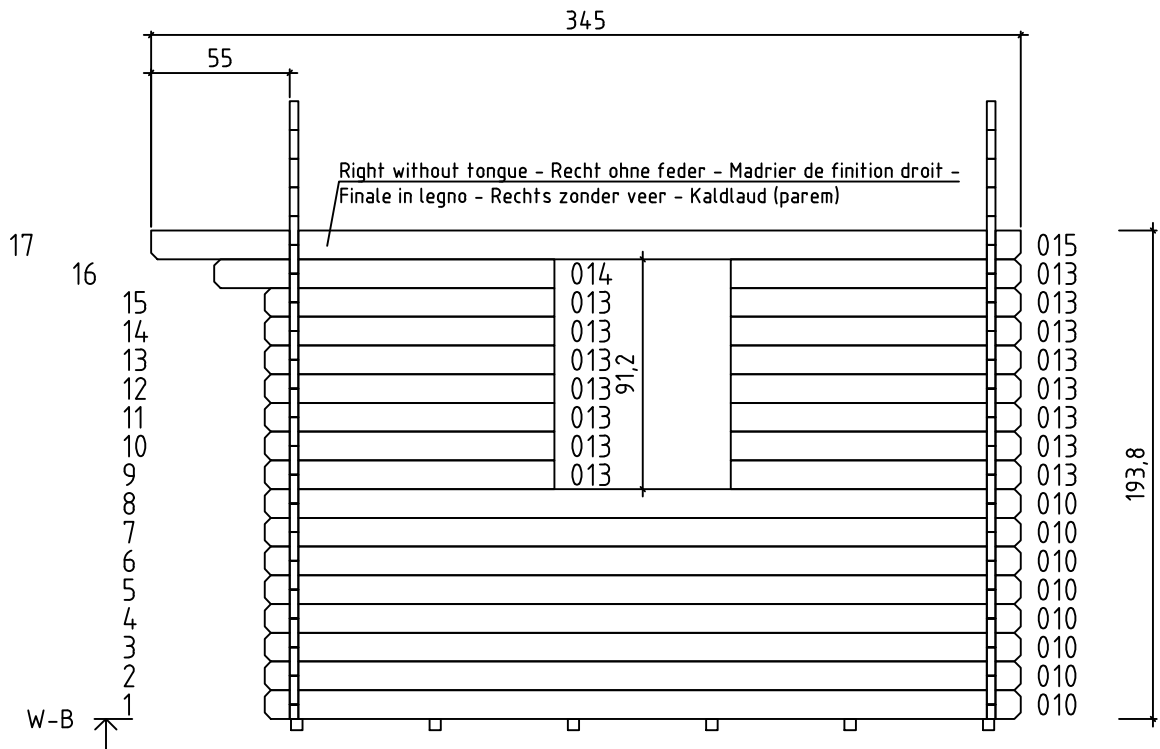
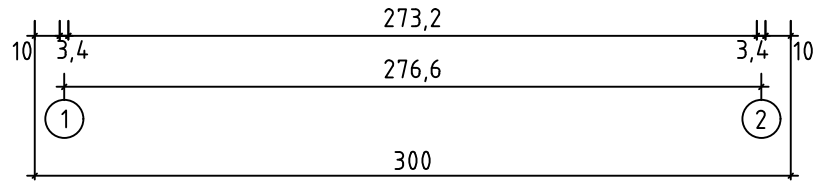
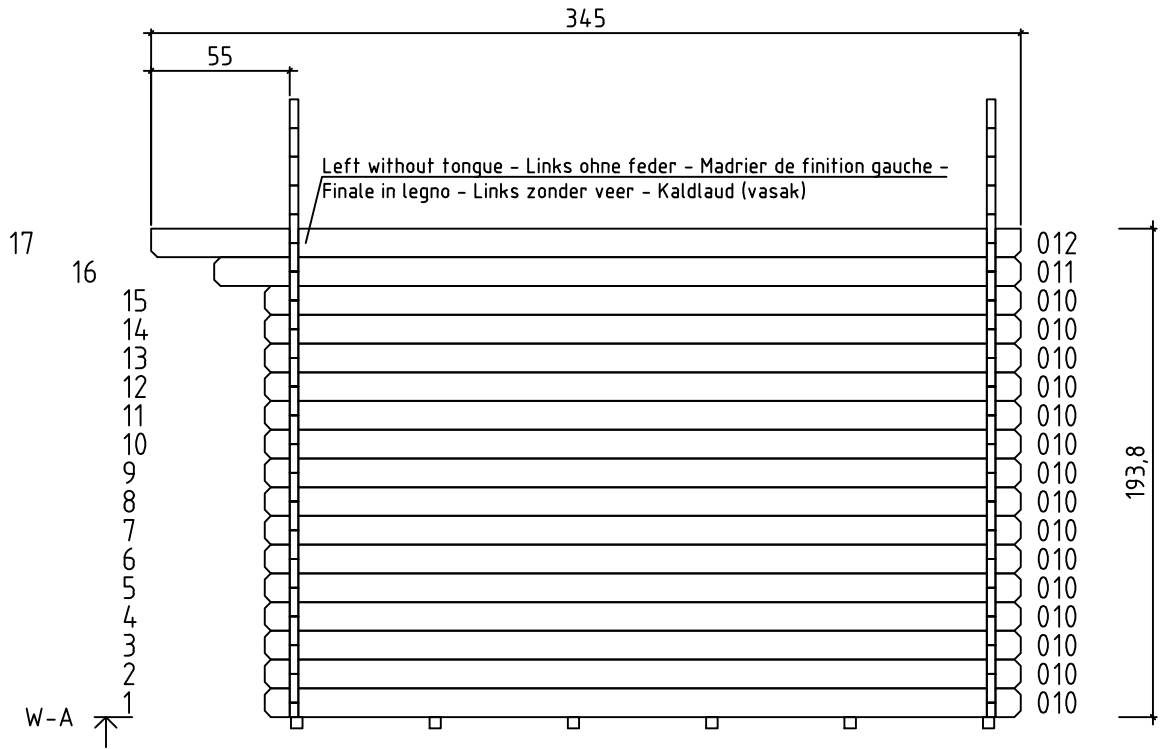


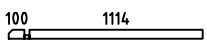
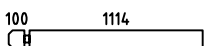
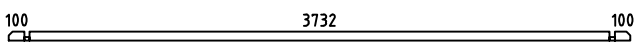
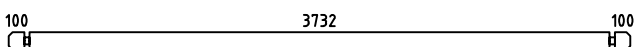
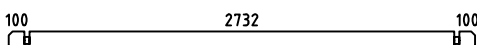
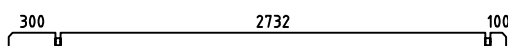
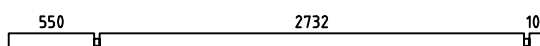
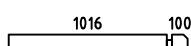
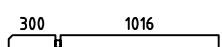
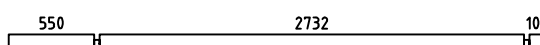
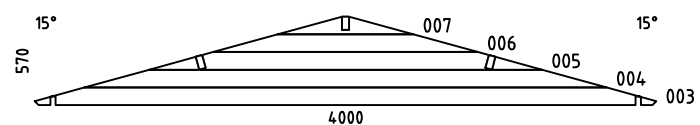
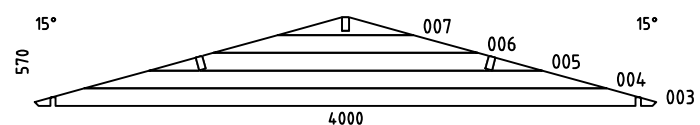

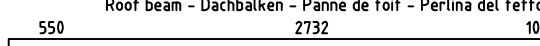
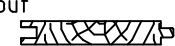
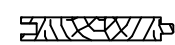

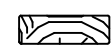

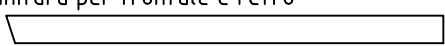

Art. Nr. 3418200

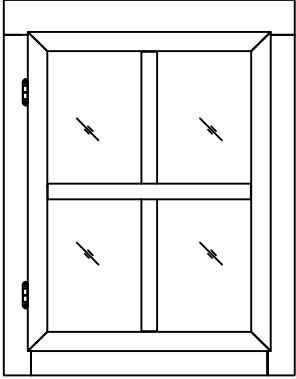
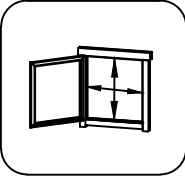
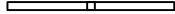


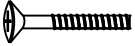
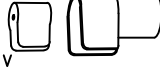

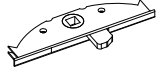




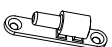


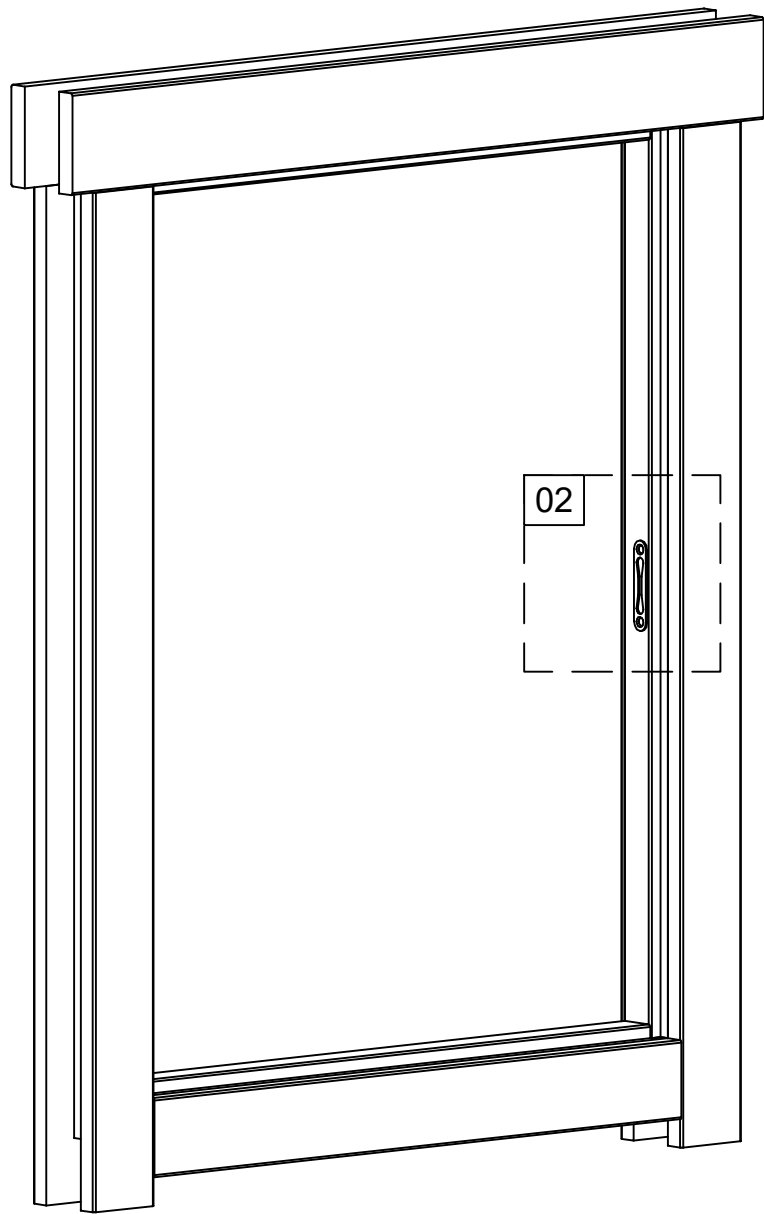
04.08.2022

Art. Nr. 3418200

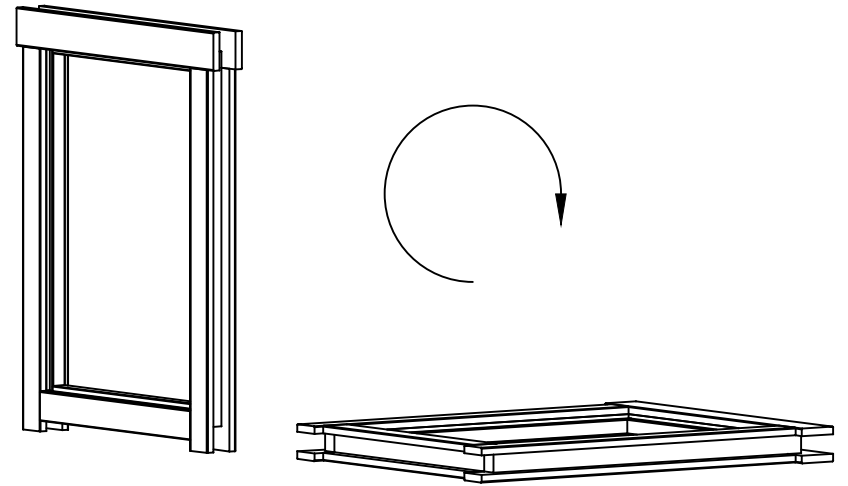


Pos	04.08.2022 Piece list - Stückliste - Liste des pièces - Elementi - Stuklijst - Tükitalabel Art. Nr. 3418200 7/8	Q	P (mm)	L (mm)
001 37005		2	34x57	1248
002 37006		32	34x114	1248
008 4865		1	34x57	4000
009 2138		16	34x114	4000
010 3006		23	34x114	3000
011 37007		1	34x114	3200
012 37008		1	34x120	3450
013 37010		15	34x114	1150
014 37011		1	34x114	1350
015 37009		1	34x120	3450
W1-1 37012		1		
W2-1 37012		1		
IAR1 4874	Foundation - Fundament - Fondation - Fondamenta - Fundering - Immutatud alusraam 	6	45x45	3790
A-PR1 37013	Roof beam - Dachbalken - Panne de toit - Perlina del tetto - Gordingen / dakbalk - Pärilin 	3	44x140	3450
23014	Floor boards - Fussbodenbretter - Lame de plancher - Pavimento - Vloerhout - Põrandalaud 	42	90x15	2728
DB 5482	Roof boards - Dachbretter - Voliges - Perlina per tetto - Dakhout - Katuselaud 	78	90x15	2200
30087	Floor fillet - Fussbodenteiste - Corniere de finition du plancher - Finitura per pavimento (battisco pa) - Vloerafwerklijst - Põrandaliist 		18x18	13
DPL 26582	Roofing felt fillet - Dachpappenleiste - Baguette de fixation du feutre bitumeux - Asse per fissaggio guaina bituminosa - Afdekljst asfaltpapier - Katussepapiliist 	4	15x45	2250
TB-1 36937	Fascia board - Traufbrett - Bandeau de toit - Finitura lati tetto - Gevellijst Räästalaud 	2	15x45	3480
GL 36938	Gable moulding - Giebelleiste - Planche de rive - Finitura per frontale e retro del tetto - Gevellijst - Viilulaud 	8	15x90	2250
HS9 5106	Screw for gable moulding - Schrauben für giebelleiste - Vis pour fixation planche de rive - Vite per fissare finiture davanti e dietro del tetto - Schroef voor gevellijst - Kruvi viilulauale 	36	3.5x50	

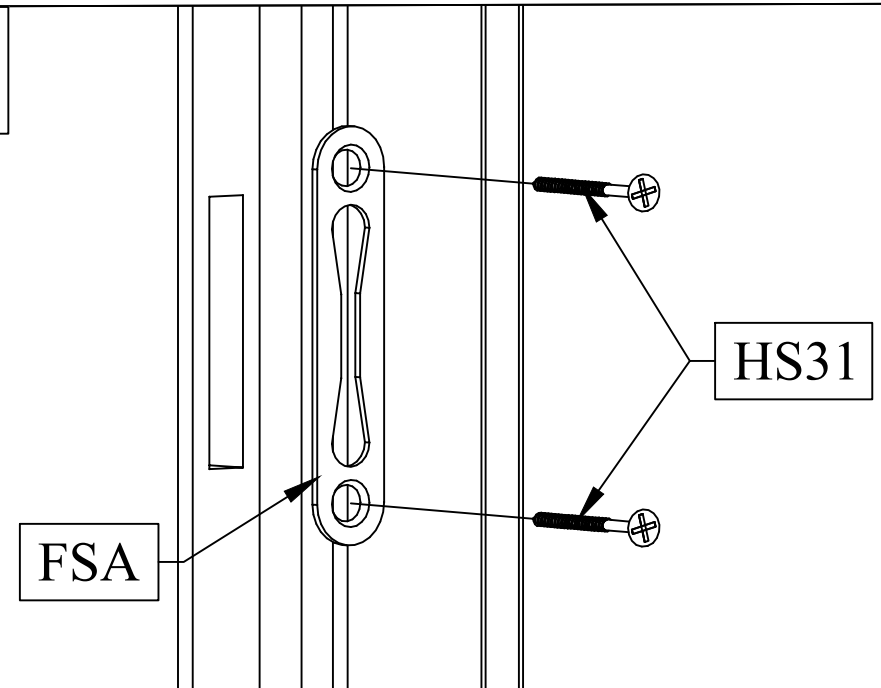
Pos	27.02.2023 Piece list - Stückliste - Liste des pièces - Elementi - Stuklijst - Tükítabel 685x882 AK.1.104.SVV.Pf SGA+E	1/1	Q	P (mm)	L (mm)
	<p>Glass size - Glasgröße - Taille de la vitre - Misura del vetro - Glas afmeting - Klaasi mõõt: 542x738 mm</p>   <p>541x738</p>				
1	Georgian bars - Sprossen - Croisillons - La griglia georgiana - Raamverdeling - Petteliistud		1	15x40	720
2	Georgian bars - Sprossen - Croisillons - La griglia georgiana - Raamverdeling - Petteliistud		1	15x40	524
FS1	Window handle fittings - Fenstergriff - Poignée de fenetre - Maniglia c/ferramenta - Raamhendel -/grendel -/klink - Aknalink		1		
FSP	Bolt for window handle fittings - Bolzen für fenstergriff beschlag - Vis pour fixation poignée de fenetre - Bullone x apertura manuale finestra - Schroef voor raamhendel - Akna käepideme pölt		2		
CSS	Window/door cross slot straight (plastic) - Fenster/türen einsewaren - Quincaillerie pour portes et fenetres - Traversa diritta in plastica per finestra o porta - Ramen / deur kruis (rechte sleuf kunststof) - Liistu ristriiv		4		
NF1	Nail for window/door cross slot straight - Nägel für fenster/türen einsewaren - Pointe pour quincaillerie pour portes et fenetres - Chiodo per scanalatura finestra o porta - Schroef voor deur / raamkruisslot (recht) - Liistunael ristriivile		8	1.4x30	
FSL	Window closer - Fenstergriff - Système de fermeture pour fenètre - Serratura della finestra - Raamslotje - Akna sulguri südamik		1		
FSA	Window closer striker - Gegenstück für Fenstergriff - Entrebâilleur de fenètre - Attacco aggancio per serratura della finestra - Raam sluitplaatje - Akna luku vastus		1		
HS10	Screw for window hinge - Schraube für fenster scharnier - Vis pour Fenetre charniere - Viti per cerniera a finestra - Schroef voor raam scharnier - Kruvi akna polthingele		4	3.5x35	
HS31	Screw for window closer striker - Schraube für Gegenstück / Fenstergriff - Vis pour entrebâilleur de fenètre - viti per attacco della serratura della finestra - Schroef voor raam sluitplaatje - Kruvi akna luku vastusele		2	3.5x15	
NA7	Hinge for window - Scharnier für fenster - Charniere pour fenetre - Cerniere per Finestra - Raam scharnier - Aknahing		2		
NA8	Hinge for window - Scharnier für fenster - Charniere pour fenetre - Cerniere per Finestra - Raam scharnier - Aknahing		2		

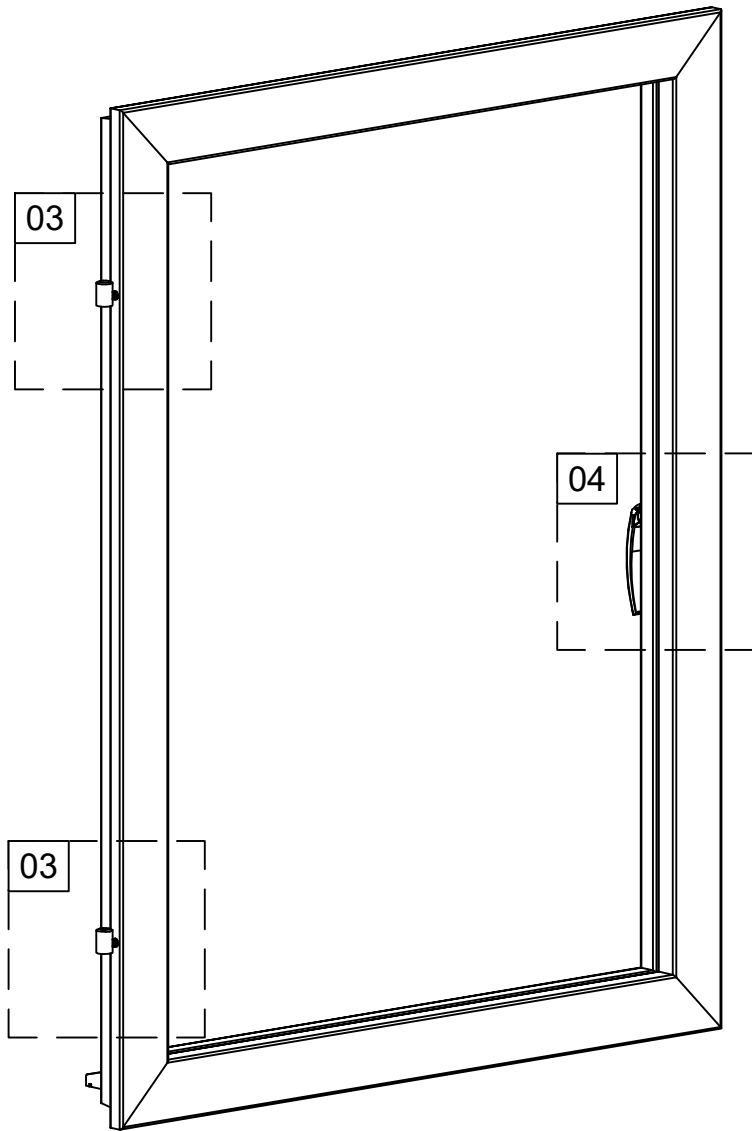


01

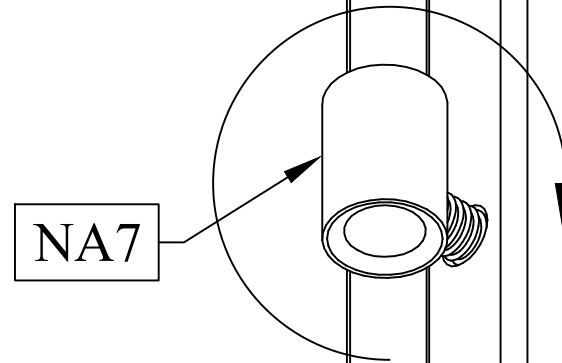


02



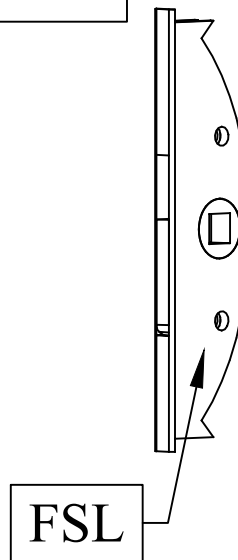


03

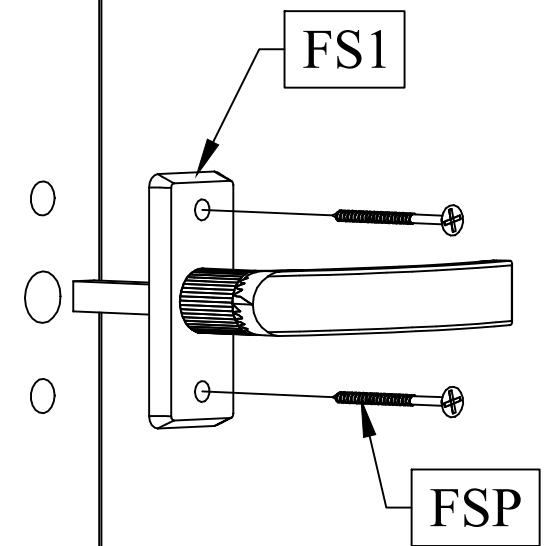


NA7

04

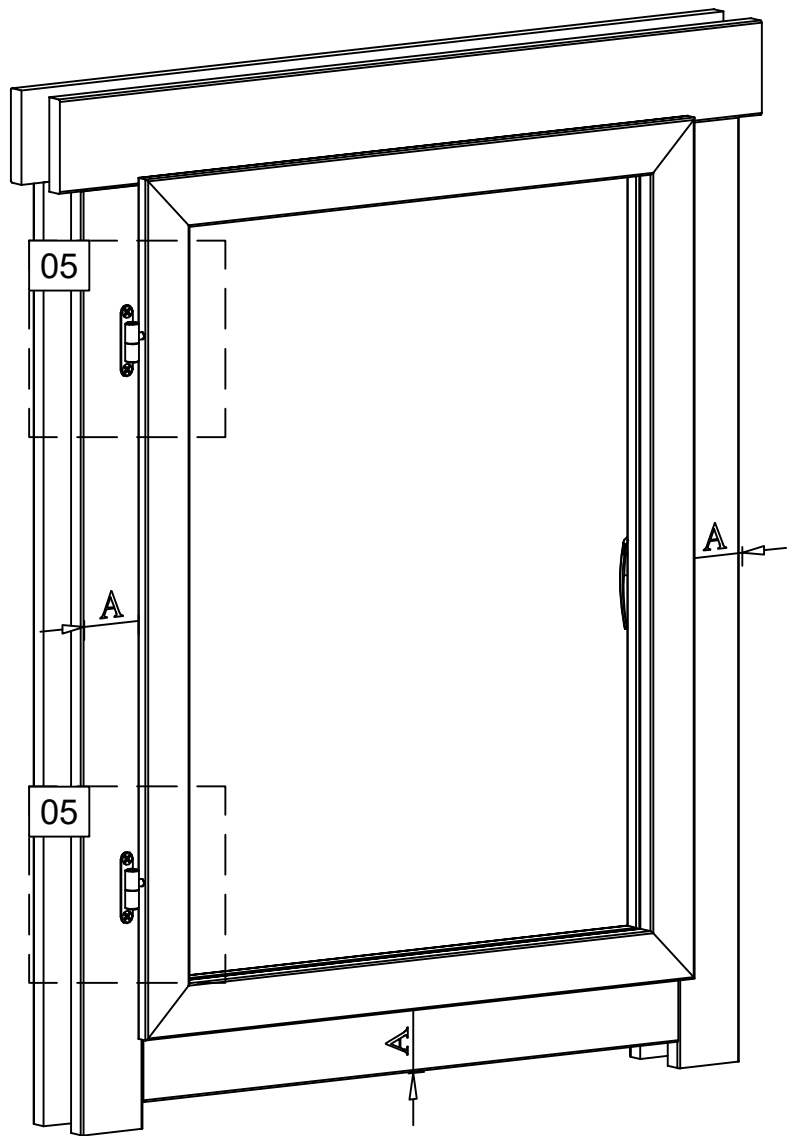


FSL

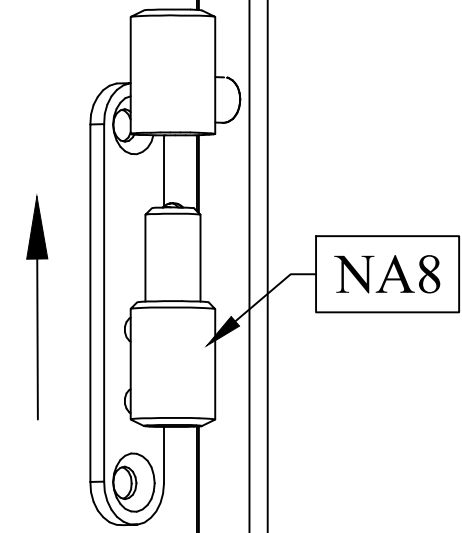


FS1

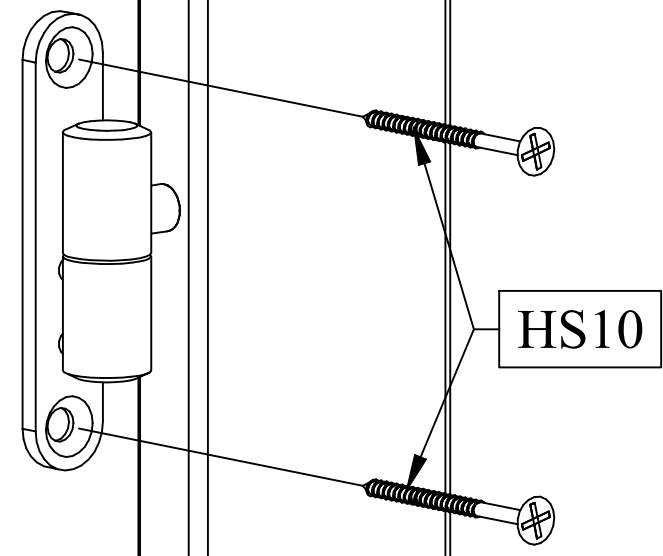
FSP

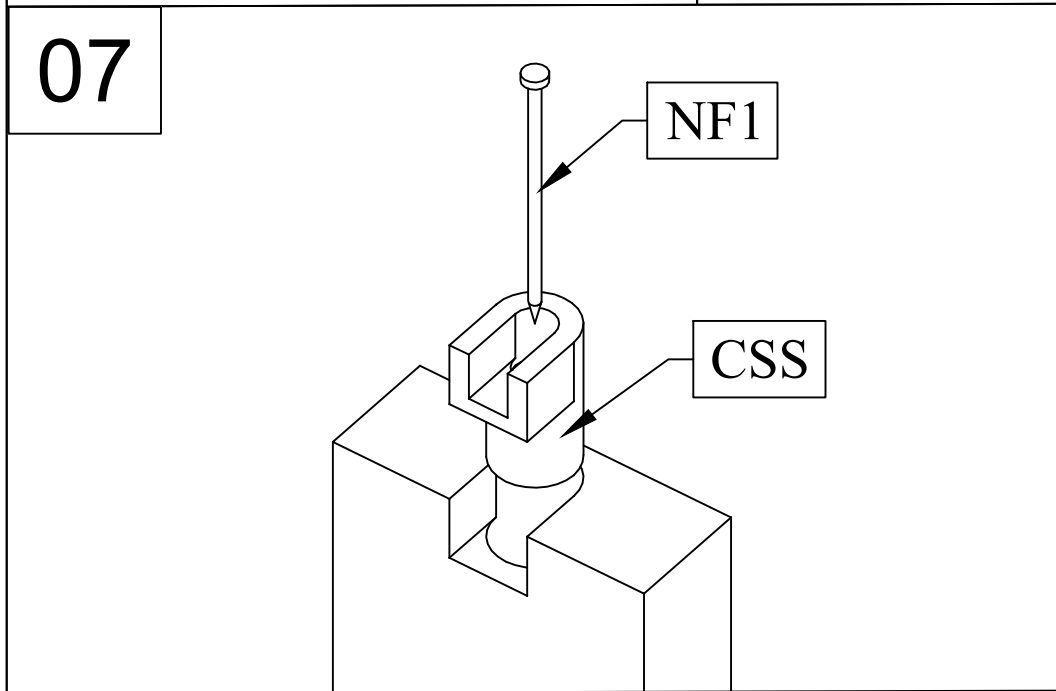
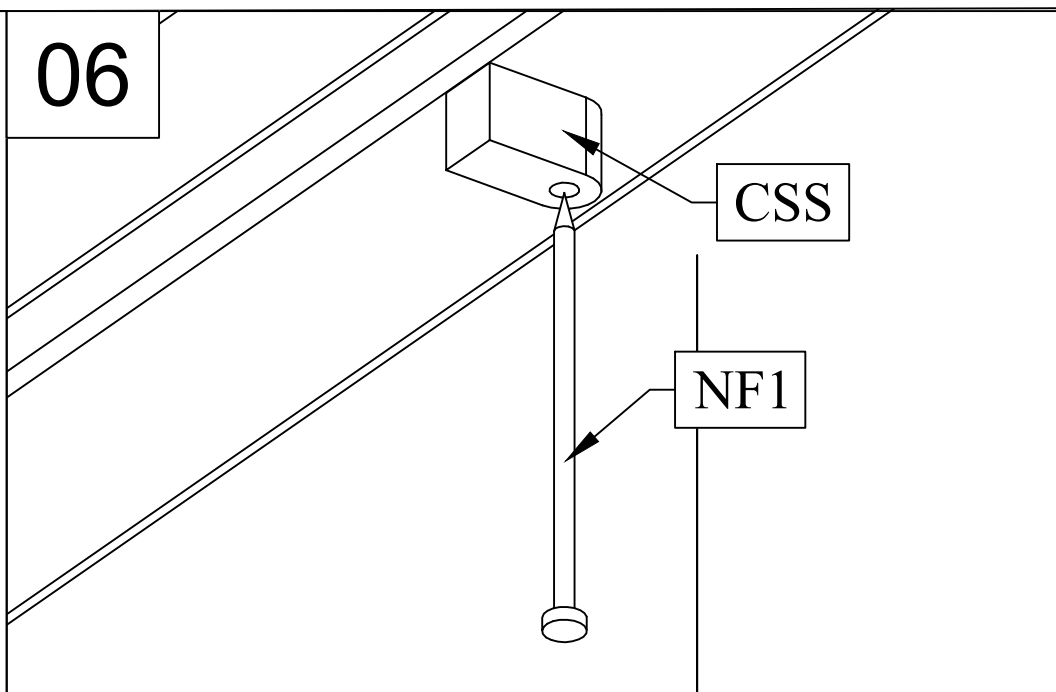
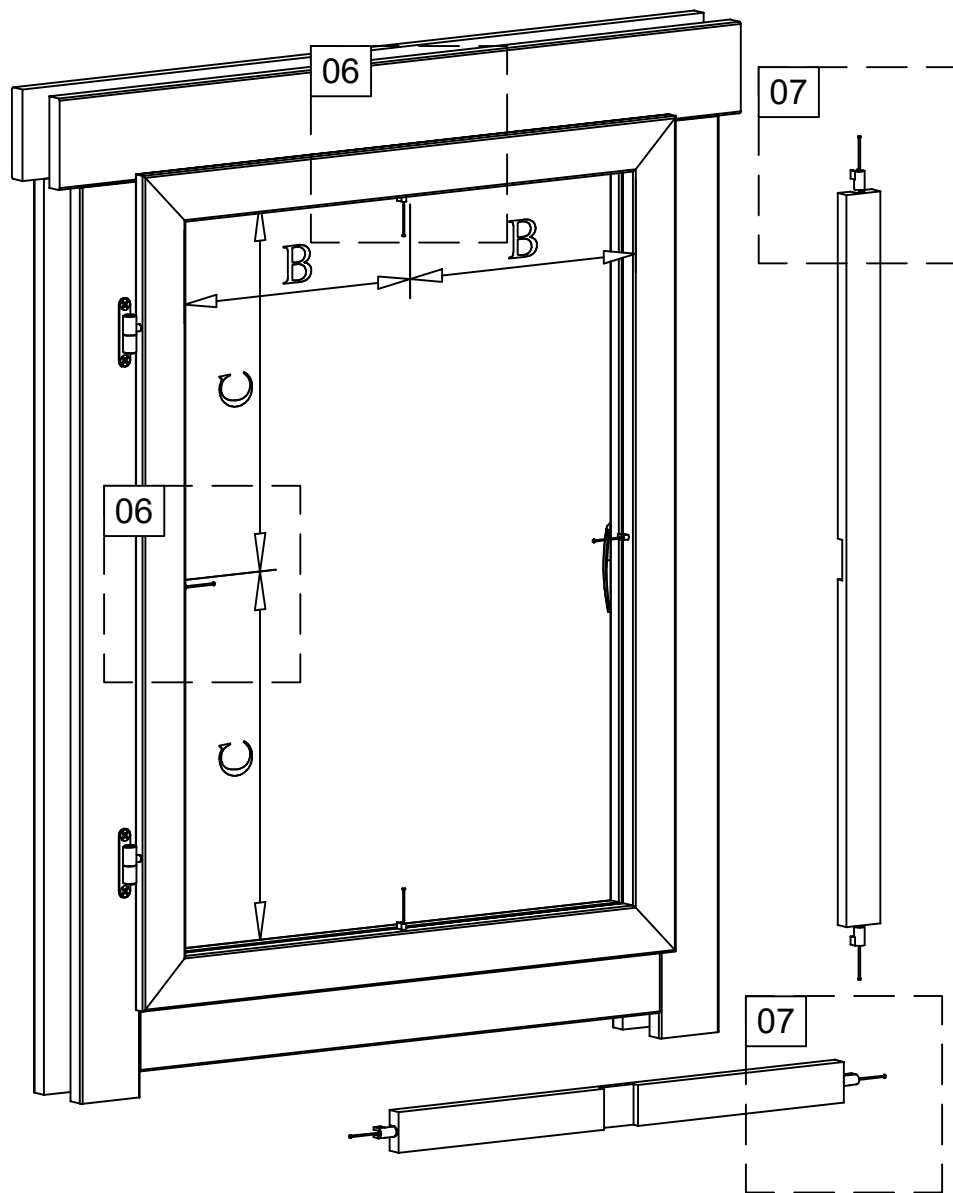


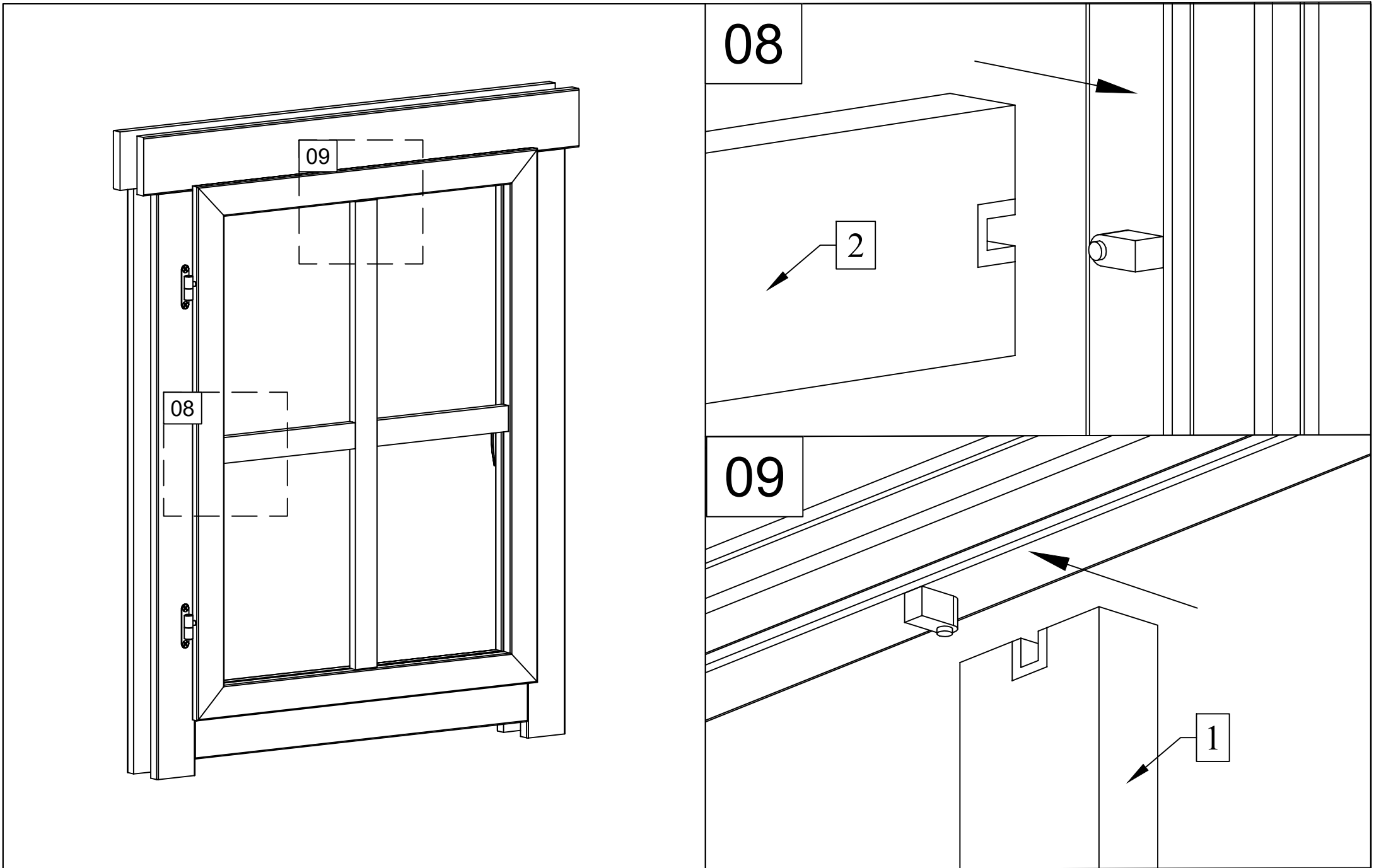
05

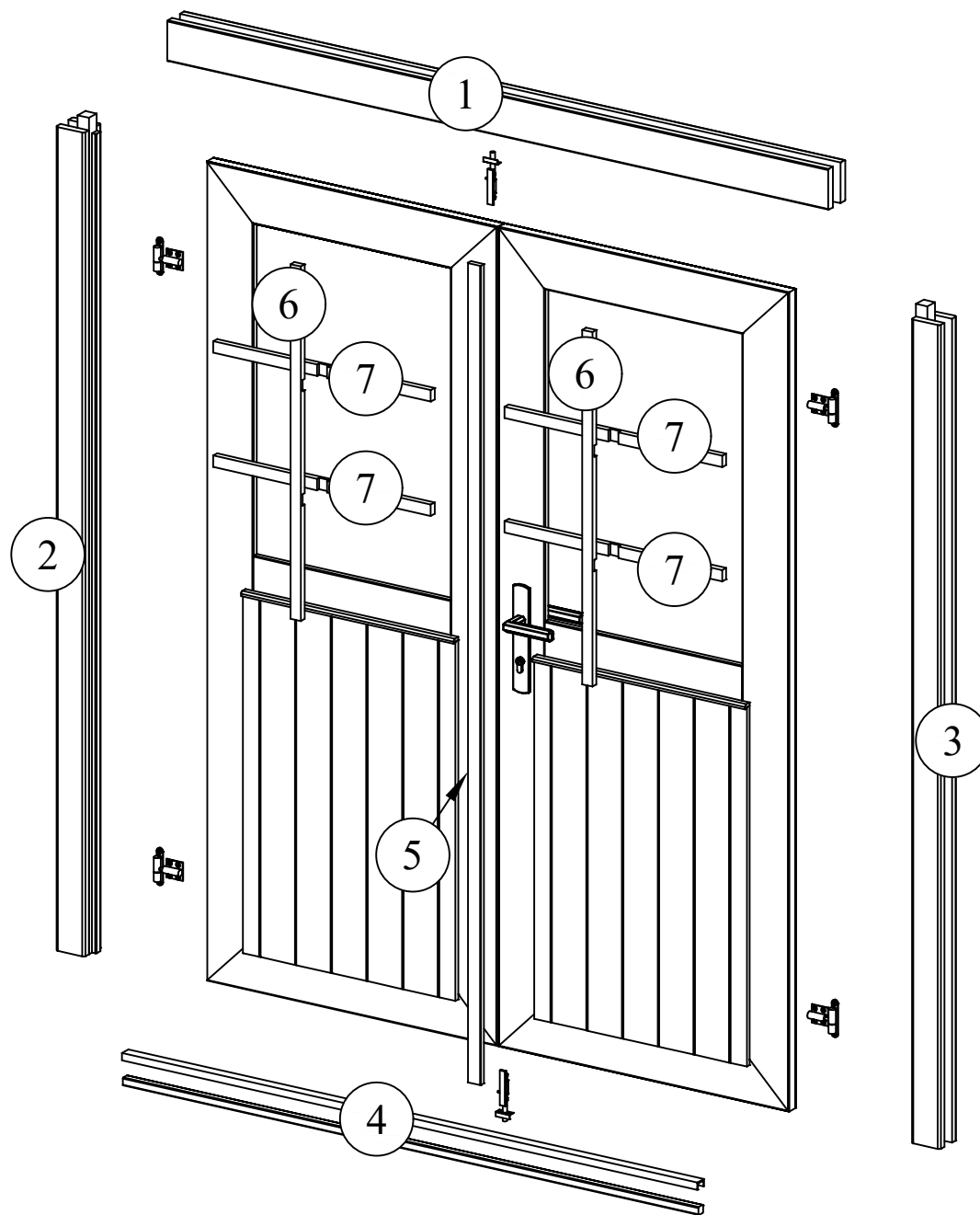


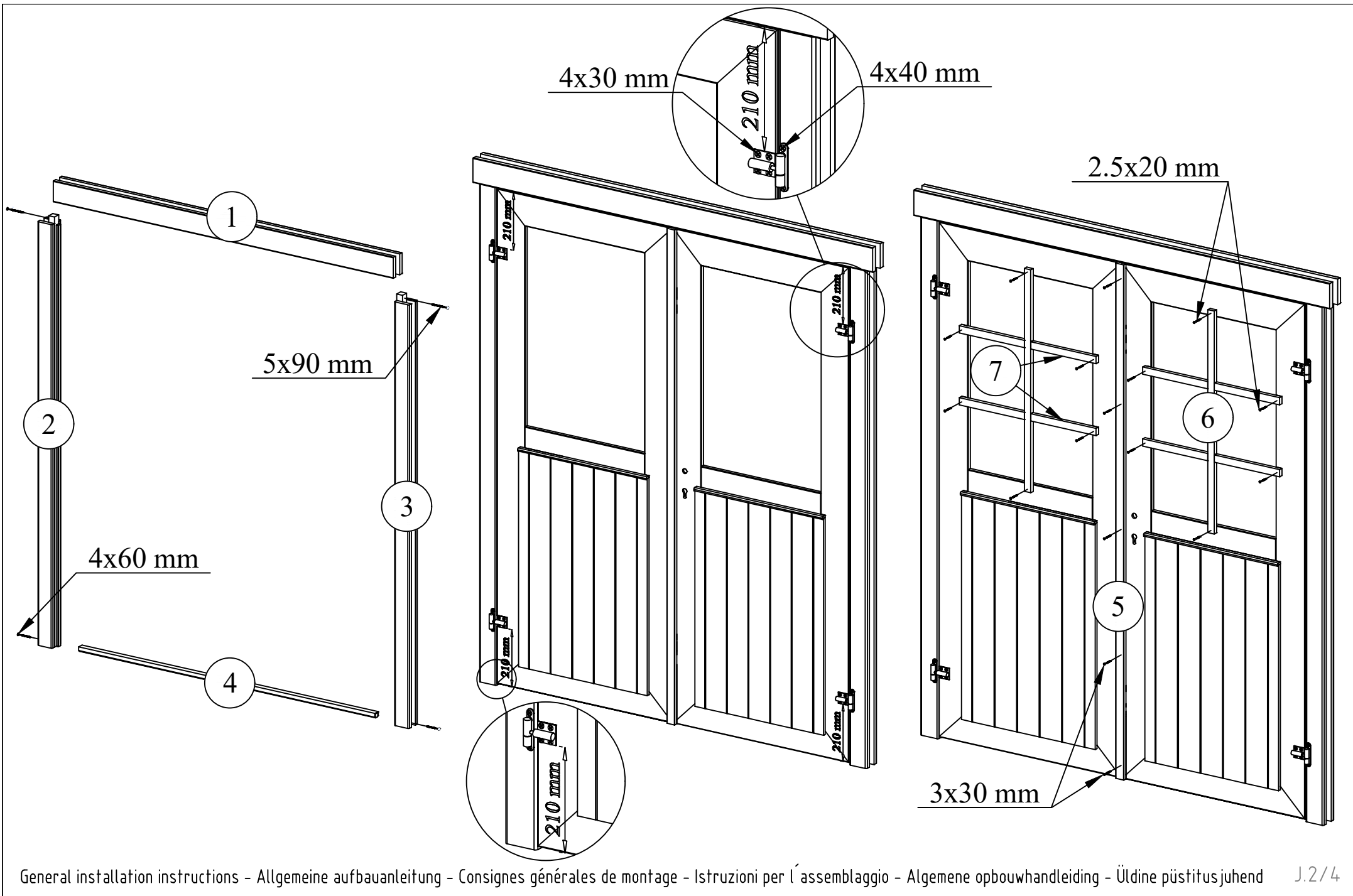
05

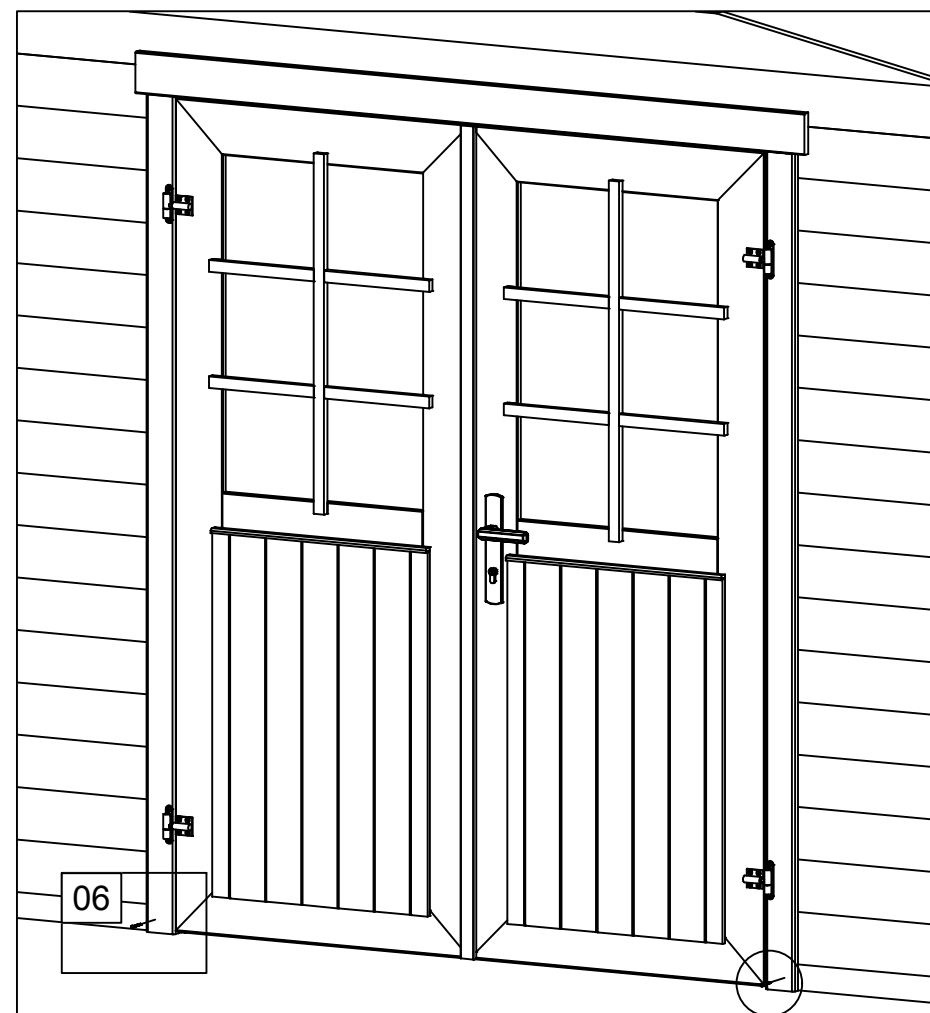
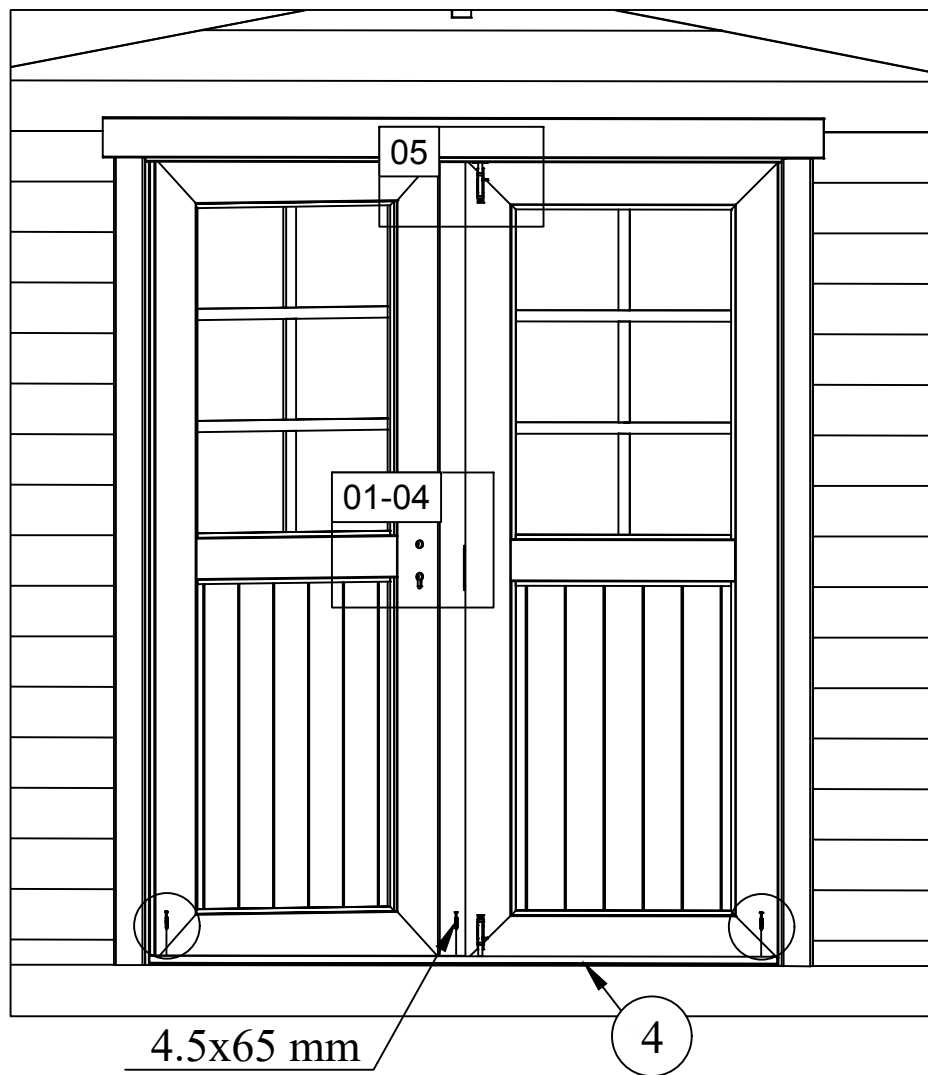




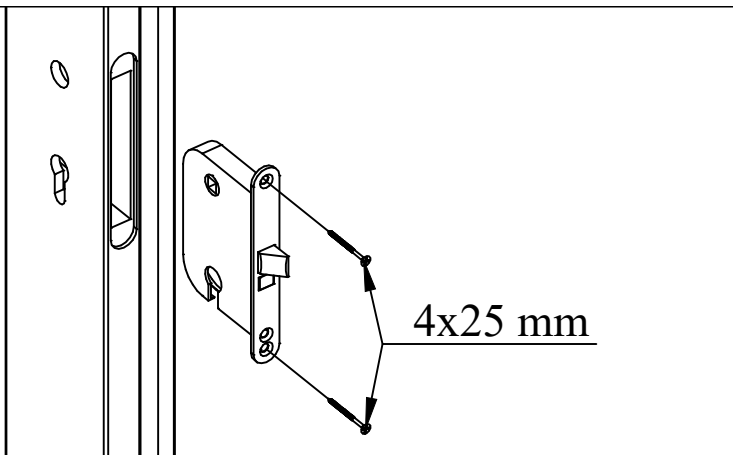




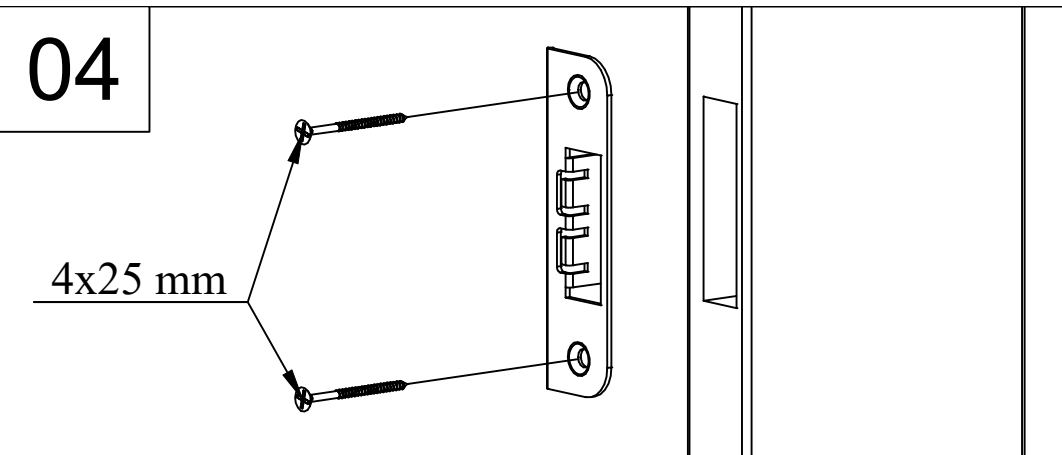




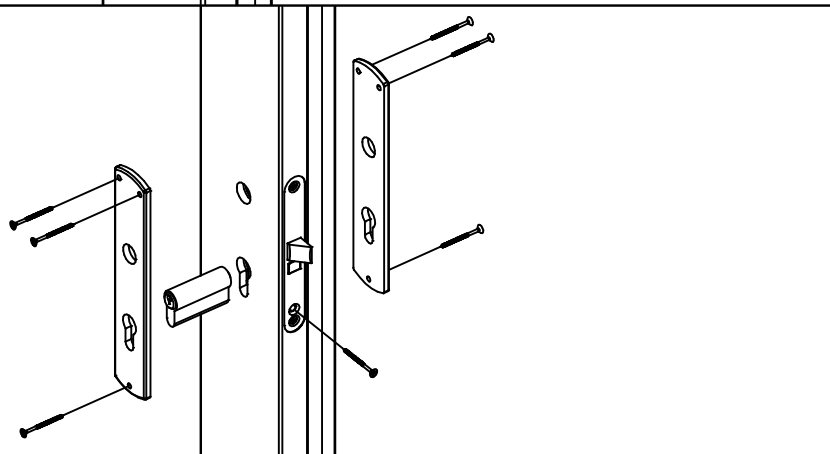
01



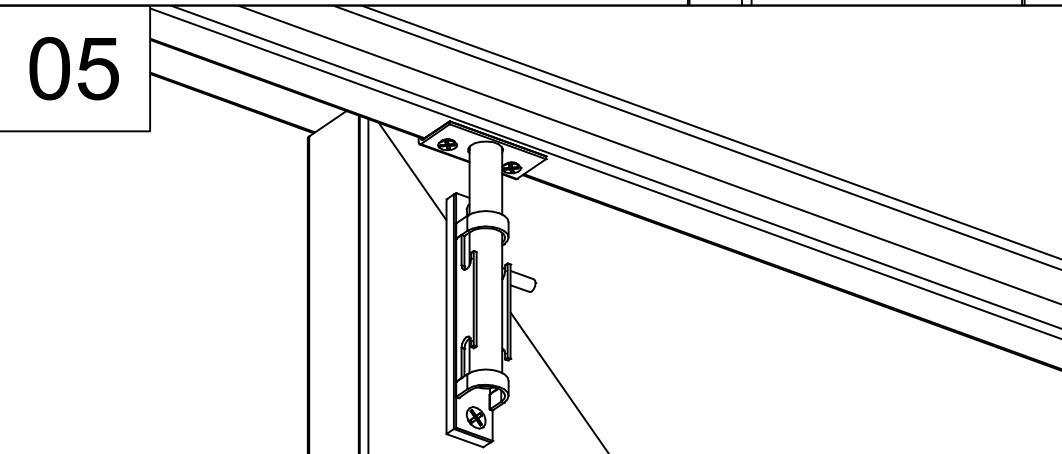
04



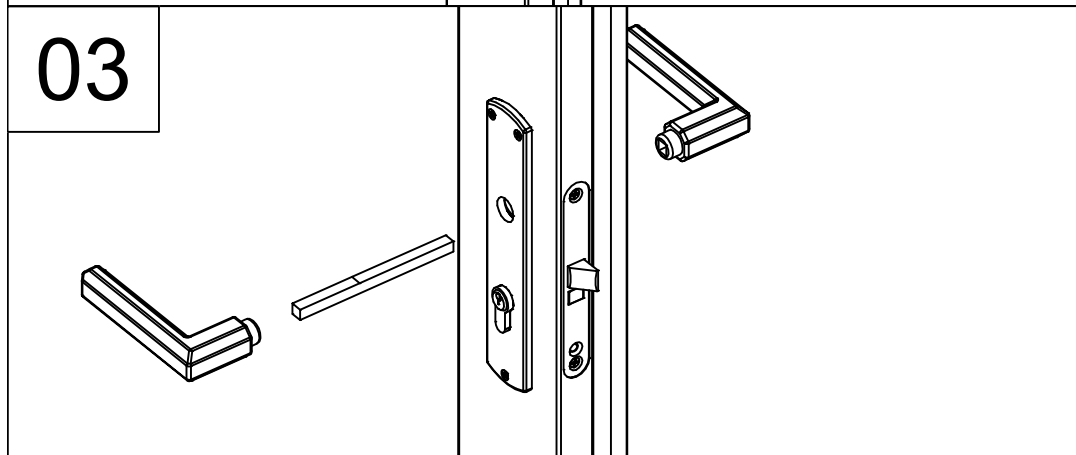
02



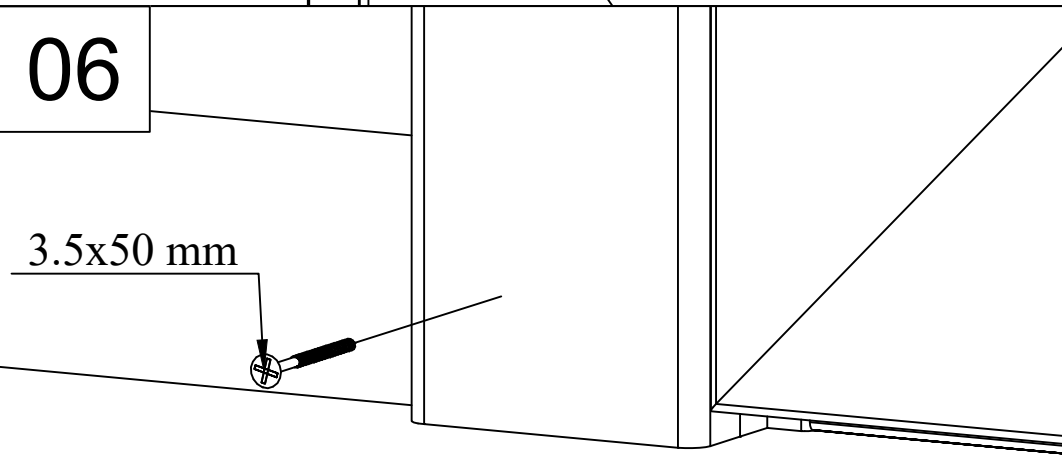
05



03



06



+E

