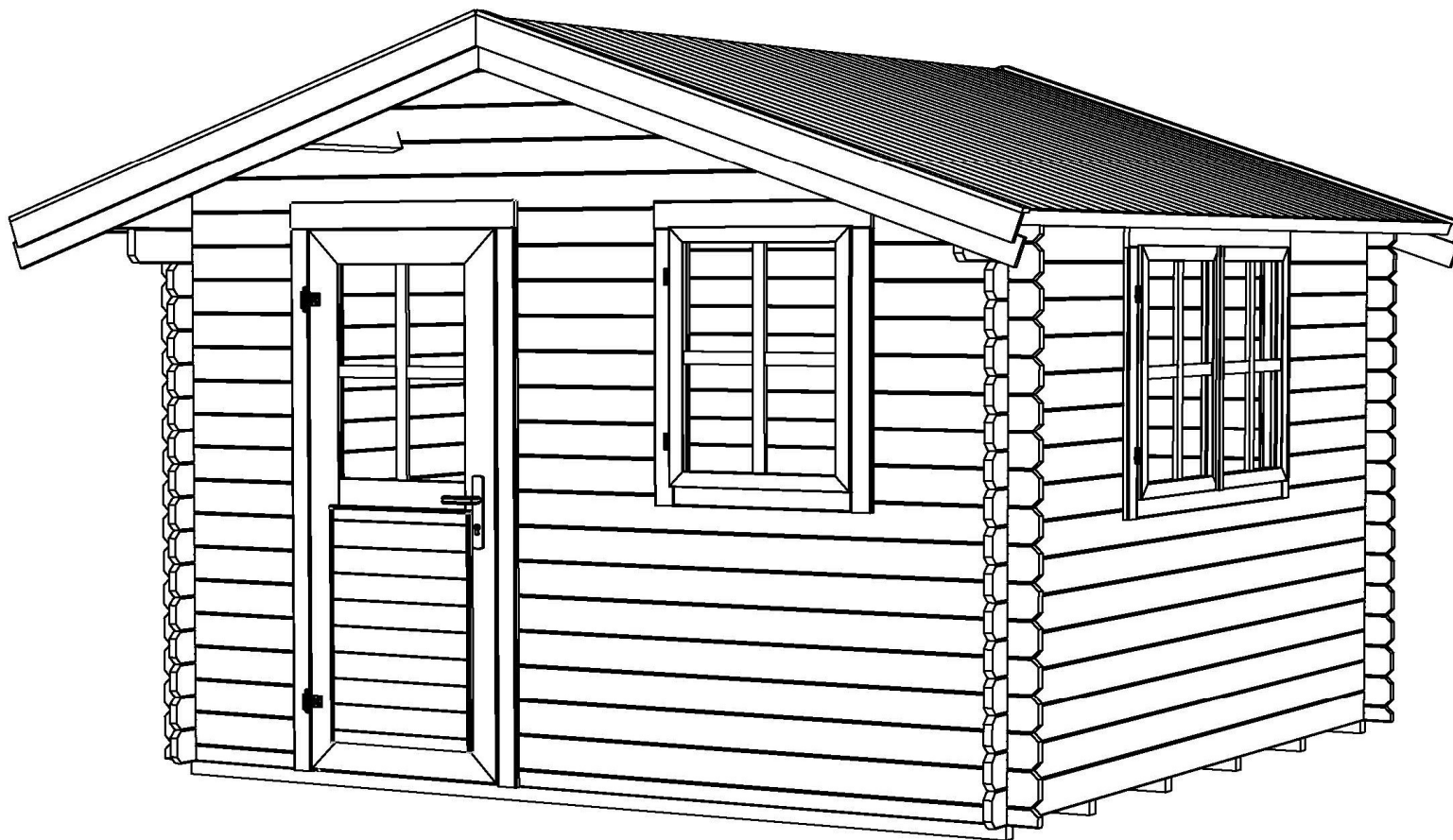
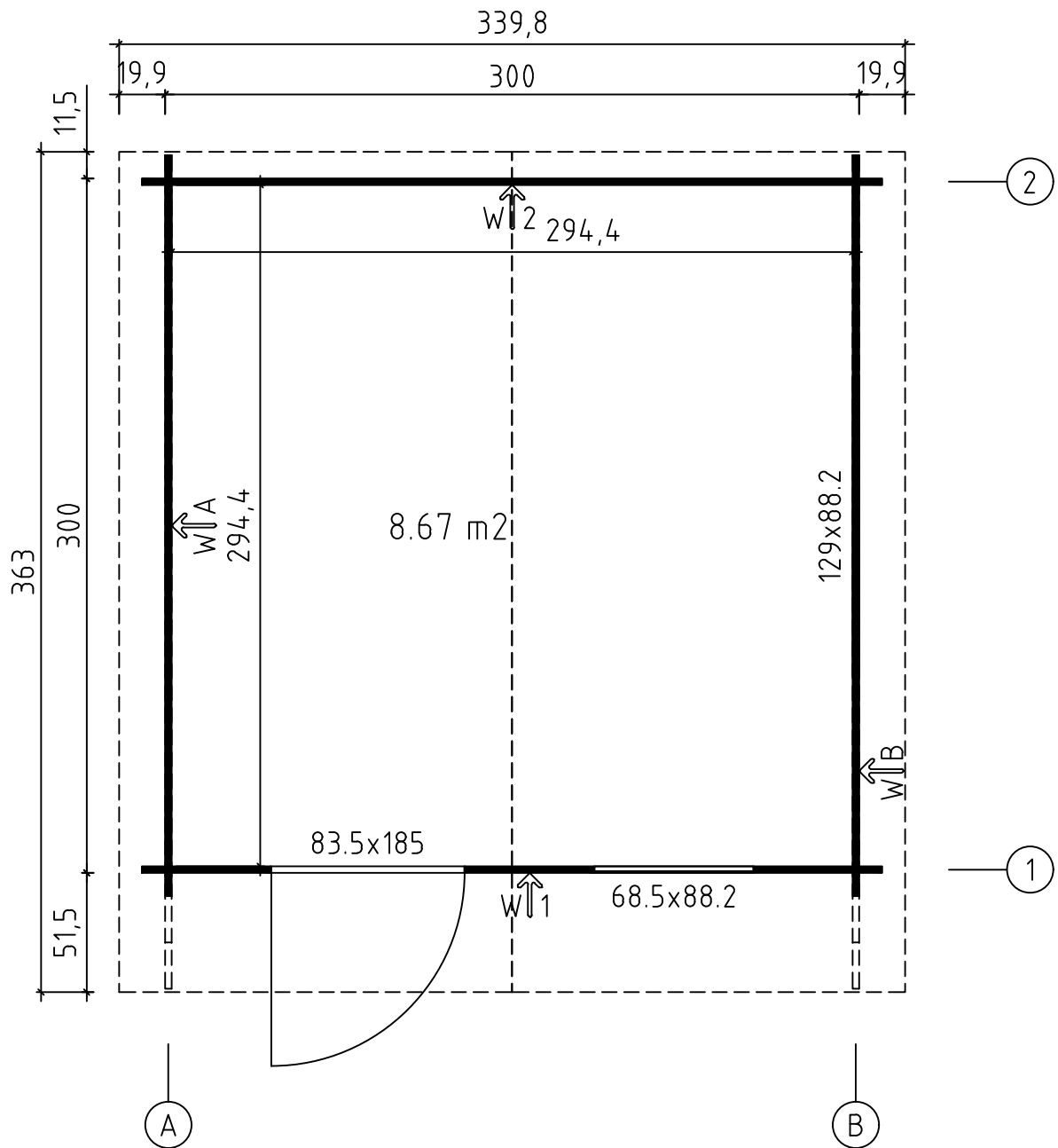


*Spree 28*  
*Art. Nr. 2844600*  
*1/8*



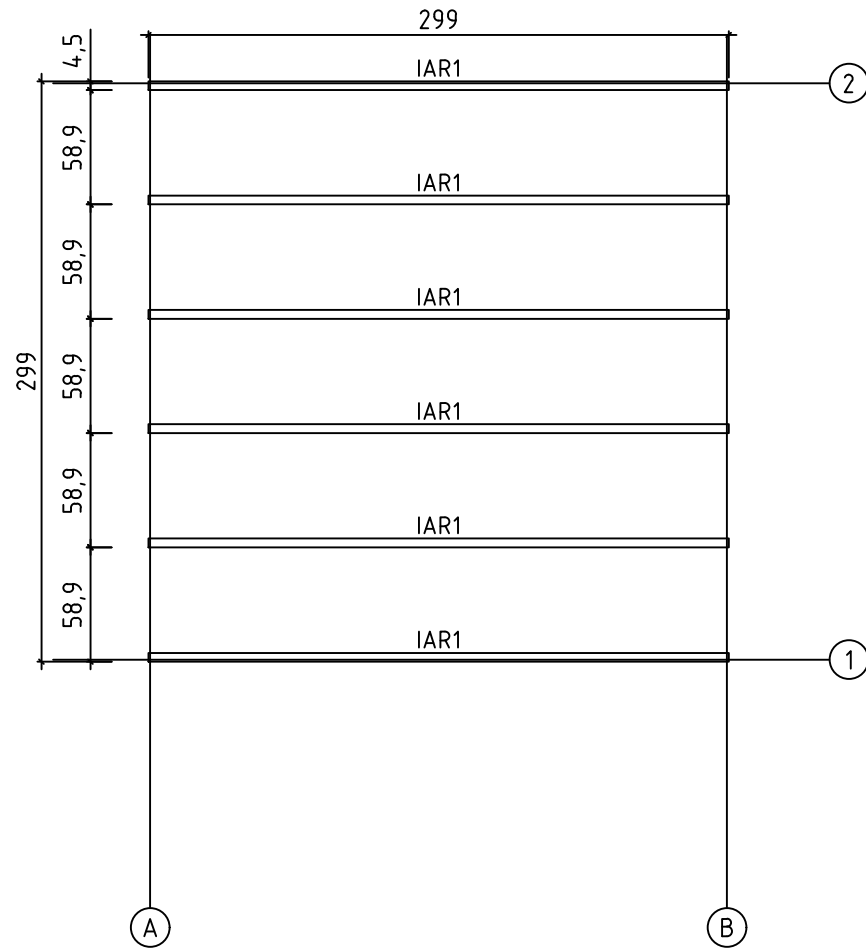
16.02.2023

Groundplan - Grundplan - Plan de masse - Planimetria -  
Plattegrond - Põhiplaan

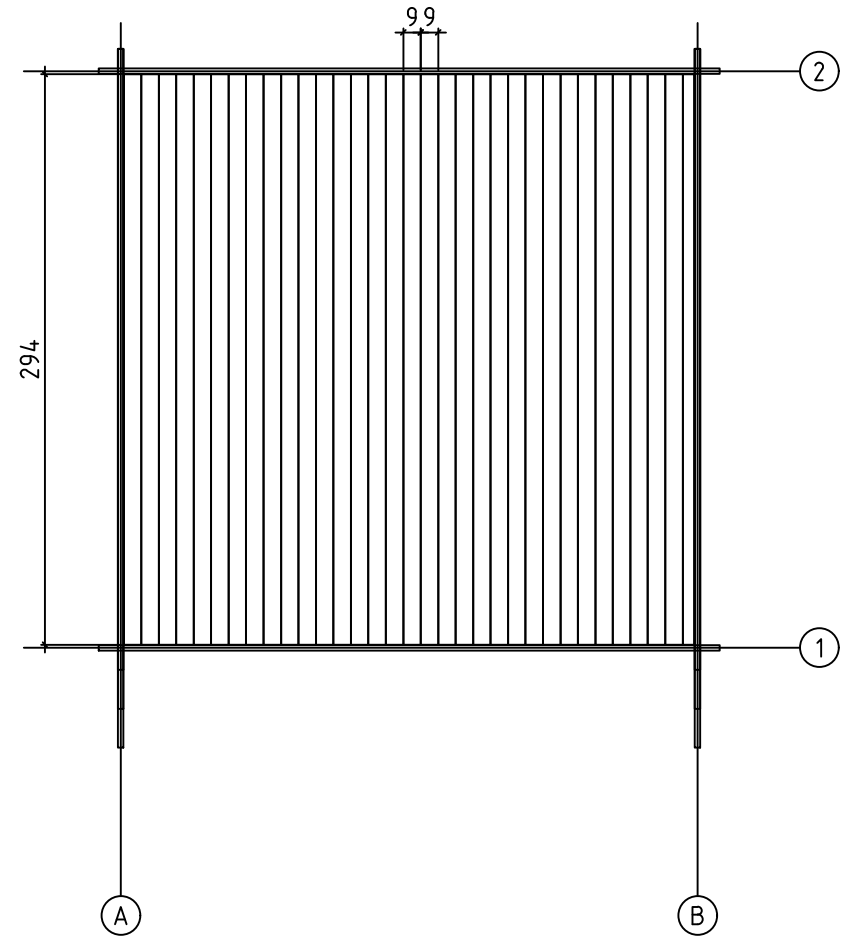


Art. Nr. 2844600

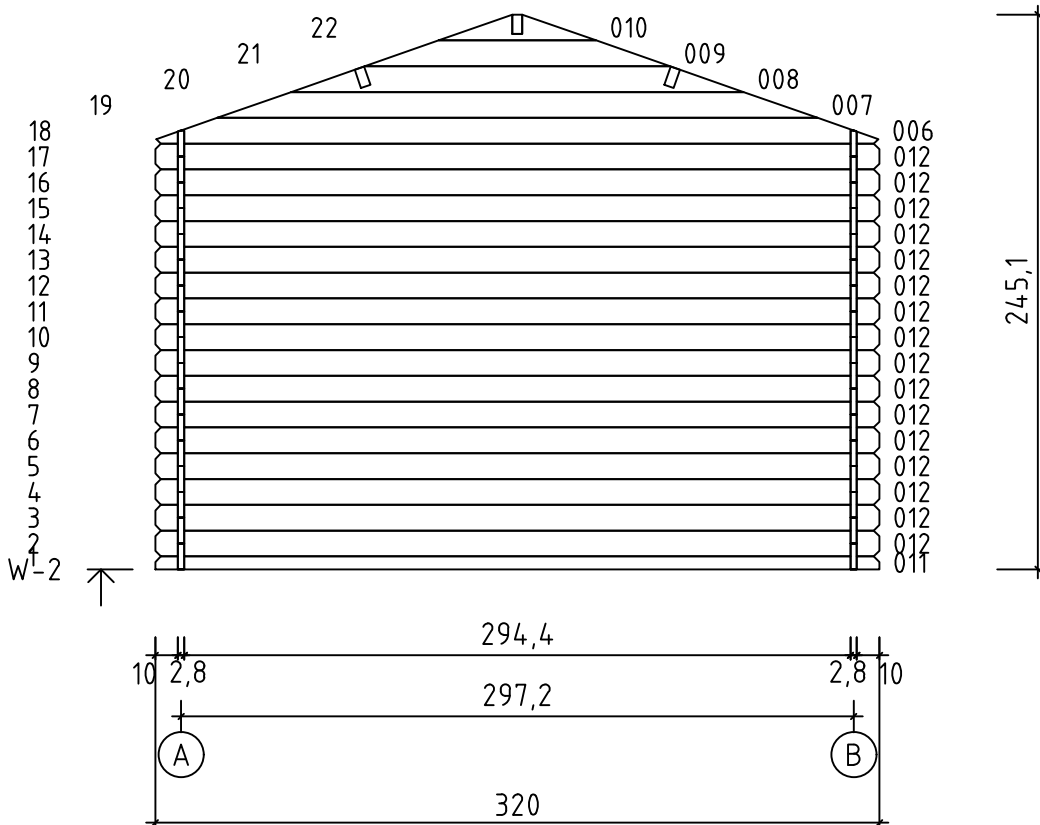
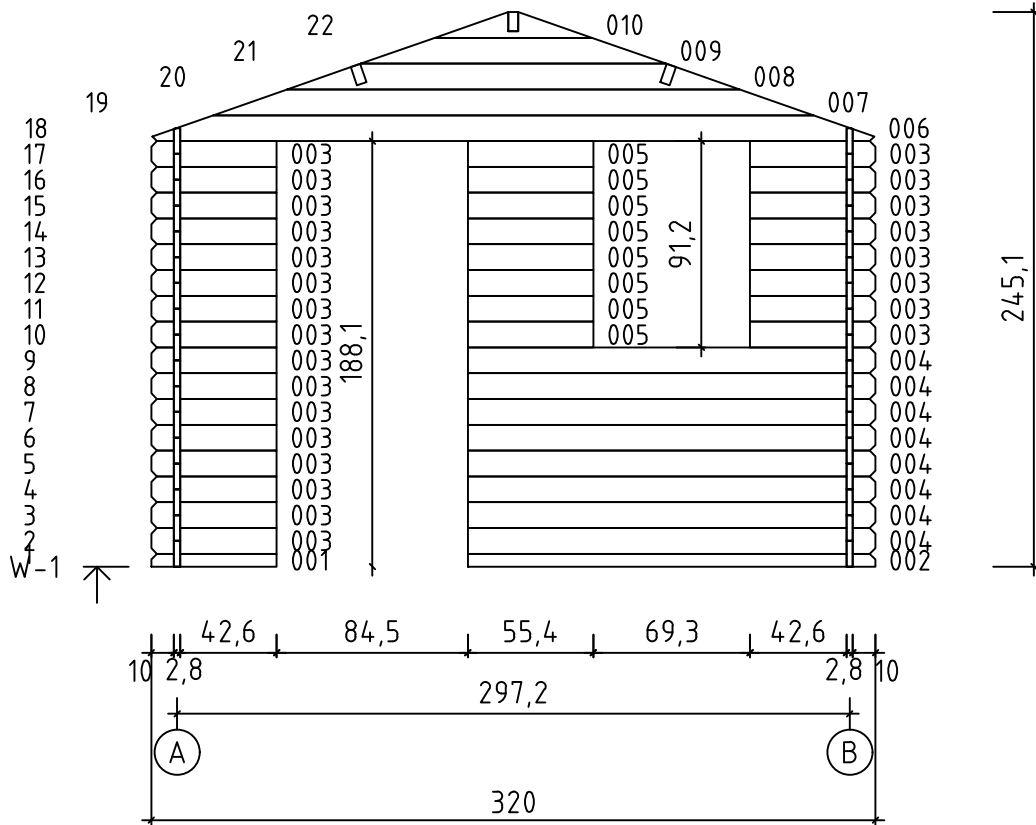
Foundation - Fundament - Fondation - Fondamenta -  
Fundering - Immutatud alusraam



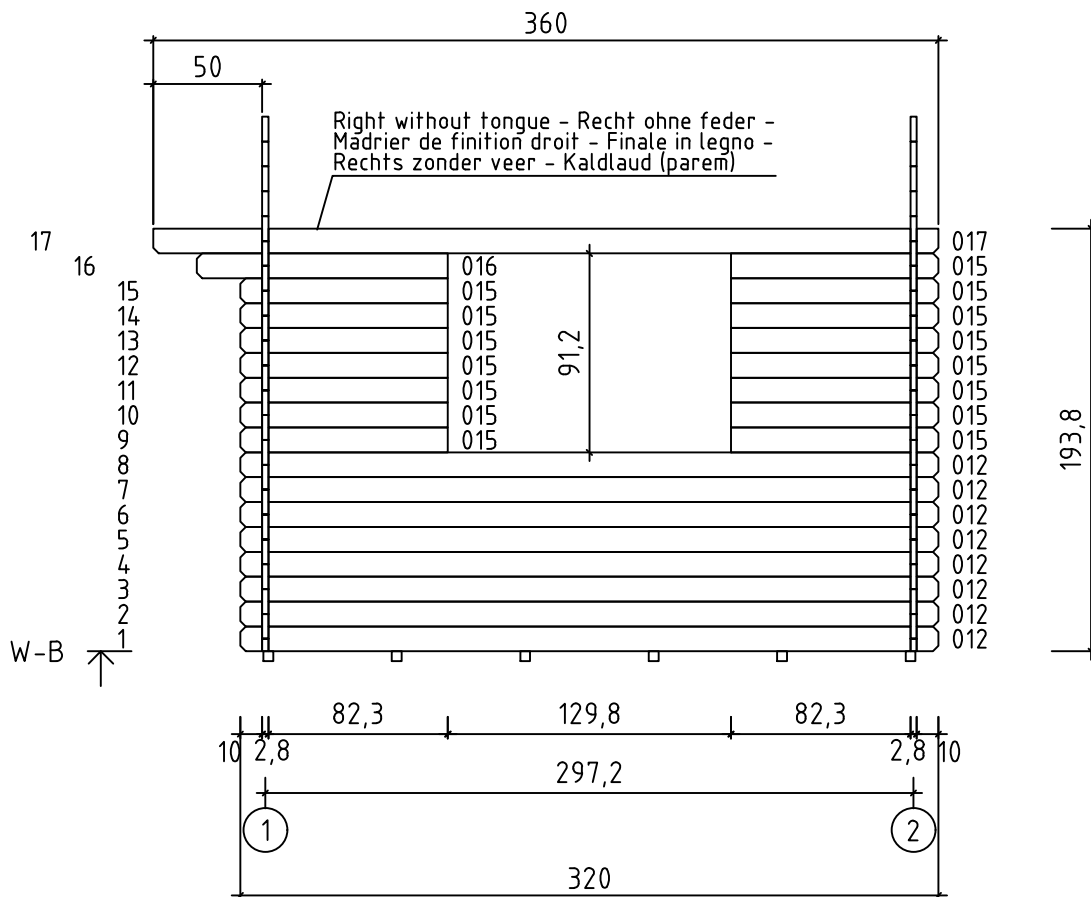
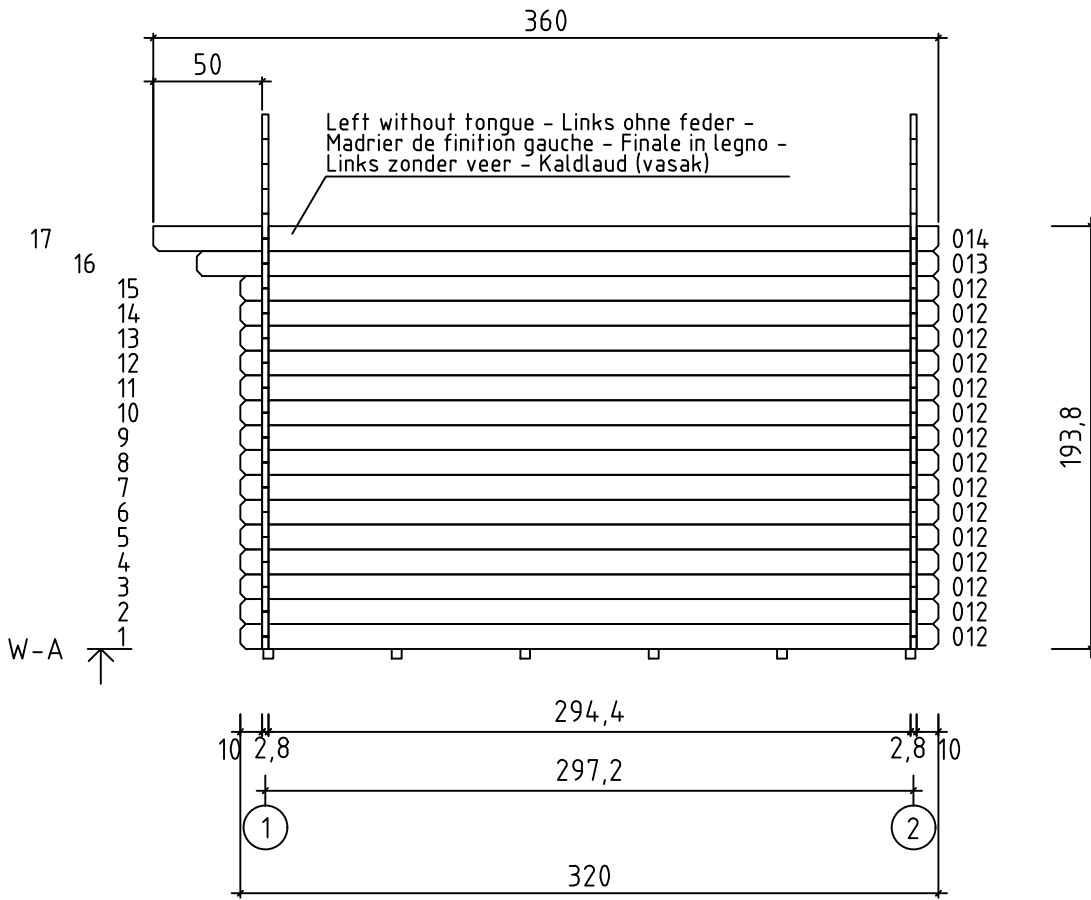
Floor boards - Fussbodenbretter - Plan pose plancher -  
Pavimento - Vloerhout - Põrandalaudis



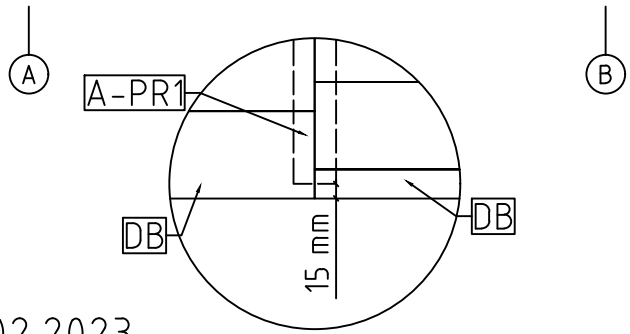
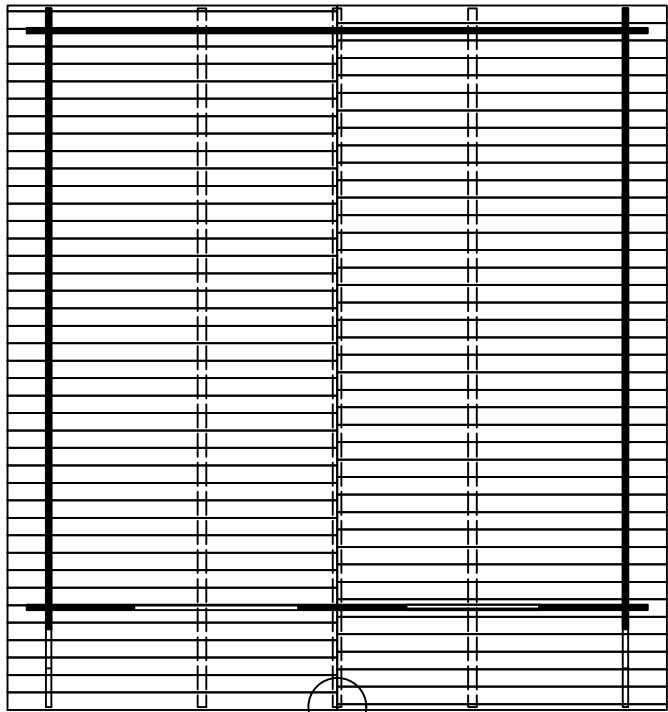
Art. Nr. 2844600



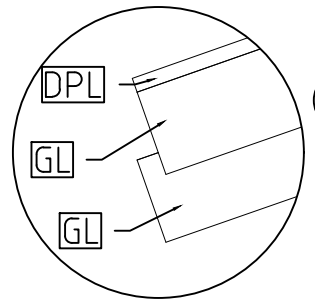
Art. Nr. 2844600



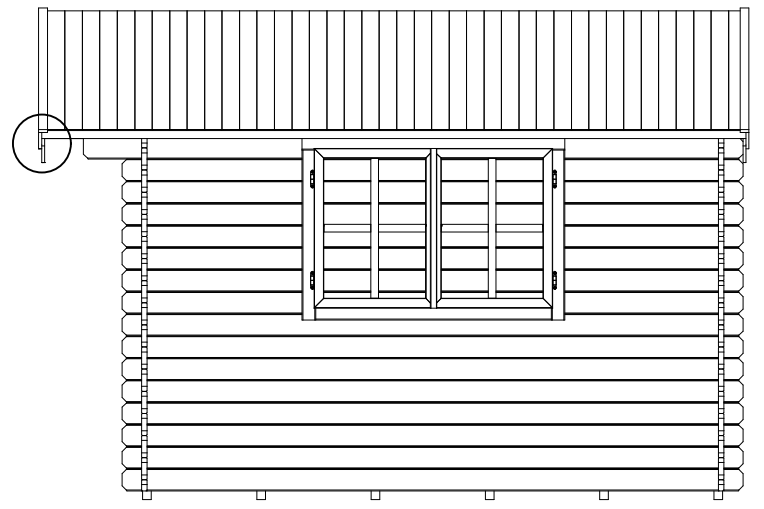
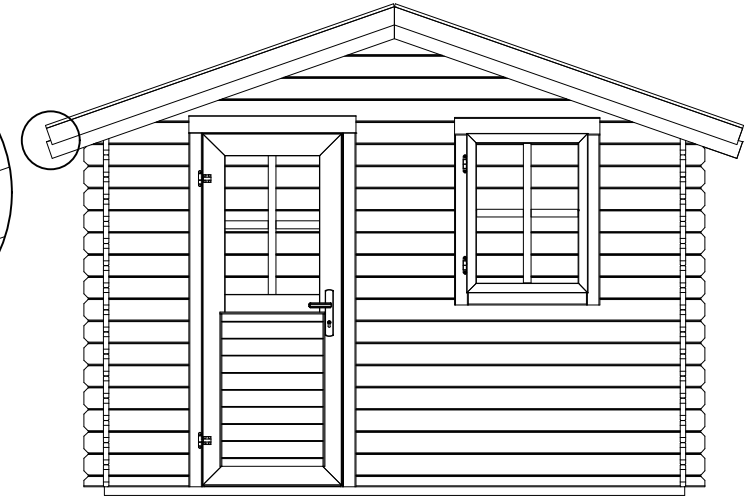
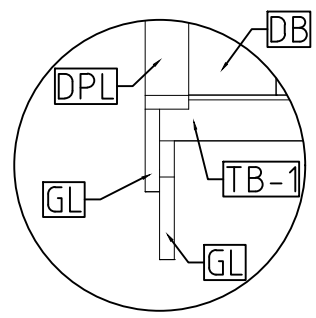
Art. Nr. 2844600

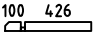
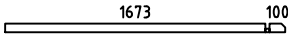
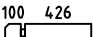
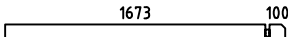
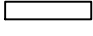
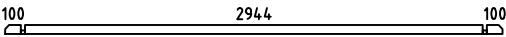
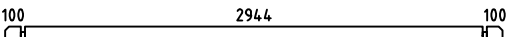
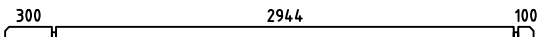
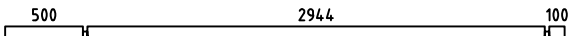
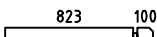
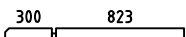
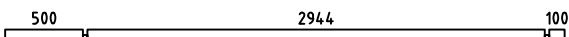
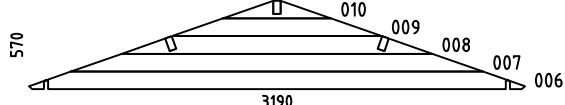
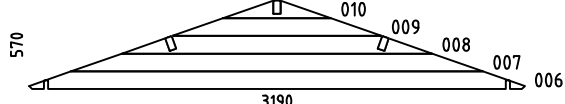

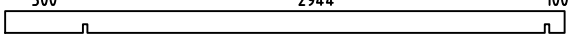



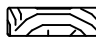



2



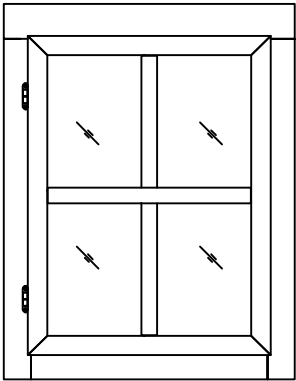
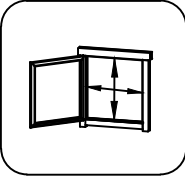
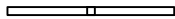
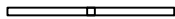

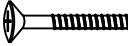

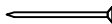
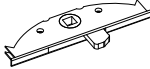




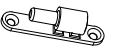
1

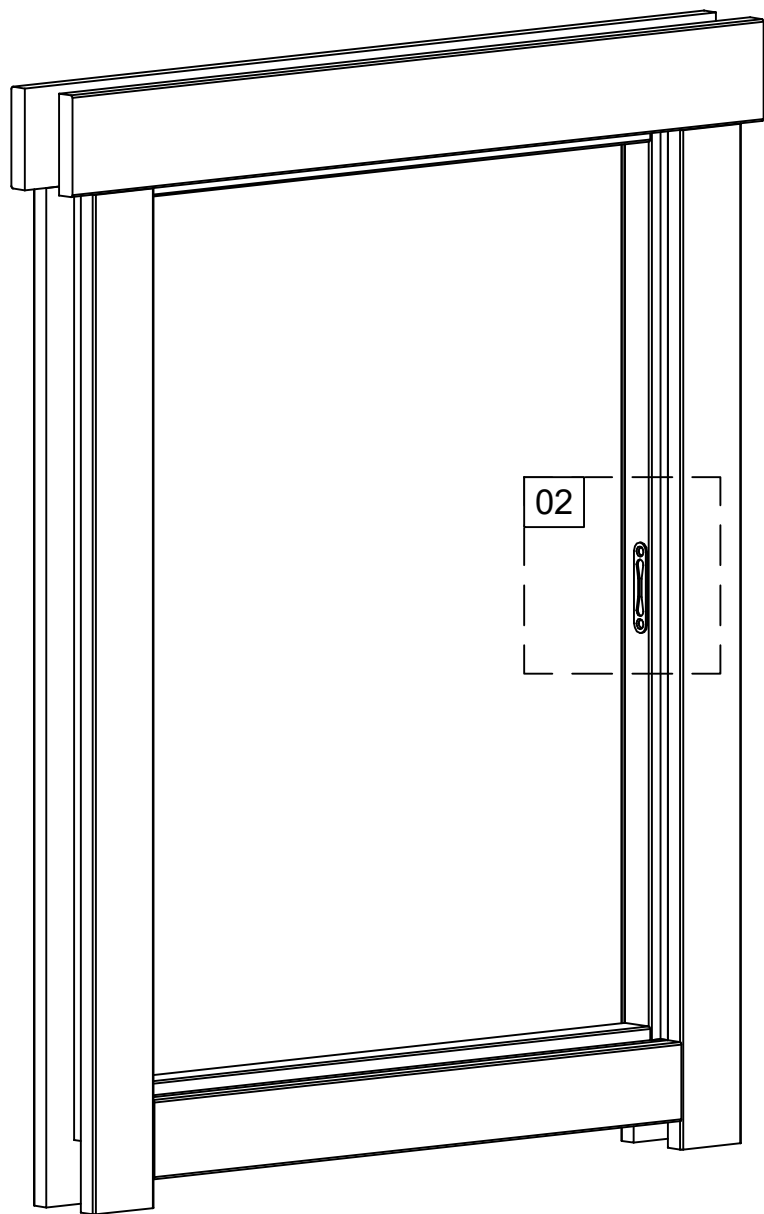


Pos Code	16.02.2023 Piece list - Stückliste - Liste des pièces - Elementi - Stuklijst - Tükitalabel Art. Nr. 2844600	7/8	Q	P (mm)	L (mm)
001 36907			1	28x57	554
002 36908			1	28x57	1801
003 24464			24	28x114	554
004 36909			8	28x114	1801
005 956			8	28x114	554
011 766			1	28x57	3200
012 767			39	28x114	3200
013 36910			1	28x114	3400
014 13894			1	28x120	3600
015 1319			15	28x114	951
016 36911			1	28x114	1151
017 13895			1	28x120	3600
W1-1 1306			1		
W2-1 1306			1		
IAR1 1833	Foundation - Fundament - Fondation - Fondamenta - Fundering - Immutatud alusraam 		6	45x45	2990
A-PR1 36912	Roof beam - Dachbalken - Panne de toit - Perlina del tetto - Gordingen / dakbalk - Pärilin 		3	44x140	3600
23056	Floor boards - Fussbodenbretter - Lame de plancher - Pavimento - Vloerhout - Põrandalaud 		33	90x15	2940
DB 5601	Roof boards - Dachbretter - Voliges - Perlina per tetto - Dakhout - Katuselaud 		82	90x15	1800
30087	Floor fillet - Fussbodenleiste - Corniere de finition du plancher - Finitura per pavimento (battisco pa) - Vloerafwerklijst - Põrandaliist 			18x18	11.76
DPL 26191	Roofing felt fillet - Dachpappenleiste - Baguette de fixation du feutre bitumeux - Asse per fissaggio guaina bituminosa - Afdekljst asfaltpapier - Katusepapiilist 		4	15x45	1850
TB-1 36913	Fascia board - Traufbrett - Bandeau de toit - Finitura lati tetto - Gevellijst - Räästalaud 		2	15x45	3630

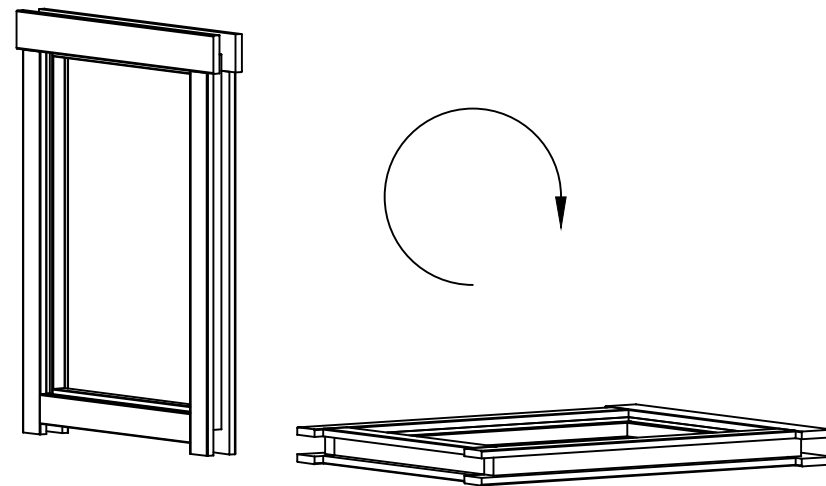




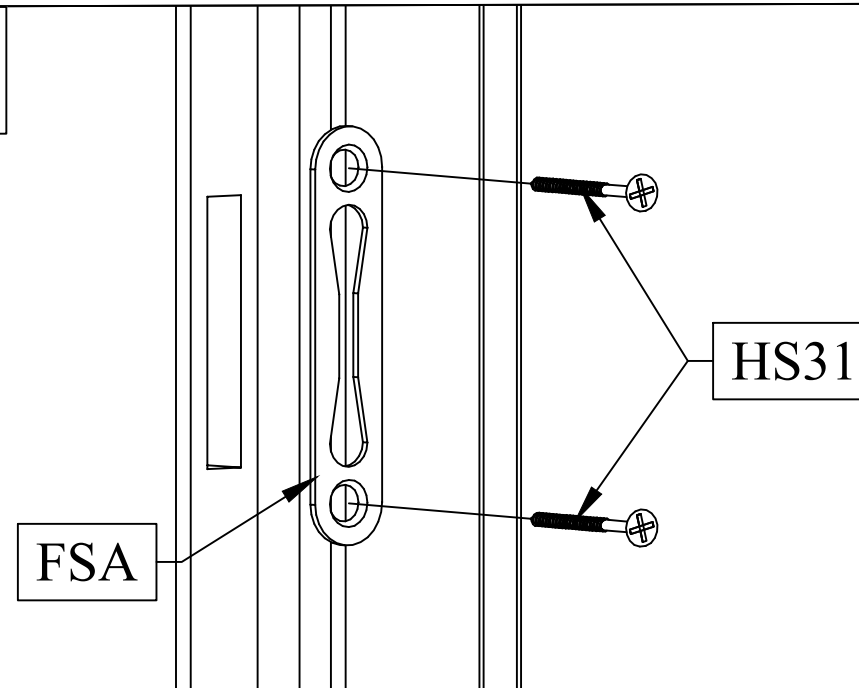
Pos	27.02.2023 Piece list - Stückliste - Liste des pièces - Elementi - Stuklijst - Tükítabel 685x882 AK.1.104.SVV.Pf SGA+E	1/1	Q	P (mm)	L (mm)
	<p>Glass size - Glasgröße - Taille de la vitre - Misura del vetro - Glas afmeting - Klaasi mõõt: 542x738 mm</p>   <p>541x738</p>				
1	Georgian bars - Sprossen - Croisillons - La griglia georgiana - Raamverdeling - Petteliistud		1	15x40	720
2	Georgian bars - Sprossen - Croisillons - La griglia georgiana - Raamverdeling - Petteliistud		1	15x40	524
FS1	Window handle fittings - Fenstergriff - Poignée de fenetre - Maniglia c/ferramenta - Raamhendel -/grendel -/klink - Aknalink		1		
FSP	Bolt for window handle fittings - Bolzen für fenstergriff beschlag - Vis pour fixation poignée de fenetre - Bullone x apertura manuale finestra - Schroef voor raamhendel - Akna käepideme pölt		2		
CSS	Window/door cross slot straight (plastic) - Fenster/türen einsewaren - Quincaillerie pour portes et fenetres - Traversa diritta in plastica per finestra o porta - Ramen / deur kruis (rechte sleuf kunststof) - Liistu ristriiv		4		
NF1	Nail for window/door cross slot straight - Nägel für fenster/türen einsewaren - Pointe pour quincaillerie pour portes et fenetres - Chiodo per scanalatura finestra o porta - Schroef voor deur / raamkruisslot (recht) - Liistunael ristriivile		8	1.4x30	
FSL	Window closer - Fenstergriff - Système de fermeture pour fenètre - Serratura della finestra - Raamslotje - Akna sulguri südamik		1		
FSA	Window closer striker - Gegenstück für Fenstergriff - Entrebâilleur de fenètre - Attacco aggancio per serratura della finestra - Raam sluitplaatje - Akna luku vastus		1		
HS10	Screw for window hinge - Schraube für fenster scharnier - Vis pour Fenetre charniere - Viti per cerniera a finestra - Schroef voor raam scharnier - Kruvi akna polthingele		4	3.5x35	
HS31	Screw for window closer striker - Schraube für Gegenstück / Fenstergriff - Vis pour entrebâilleur de fenètre - viti per attacco della serratura della finestra - Schroef voor raam sluitplaatje - Kruvi akna luku vastusele		2	3.5x15	
NA7	Hinge for window - Scharnier für fenster - Charniere pour fenetre - Cerniere per Finestra - Raam scharnier - Aknahing		2		
NA8	Hinge for window - Scharnier für fenster - Charniere pour fenetre - Cerniere per Finestra - Raam scharnier - Aknahing		2		

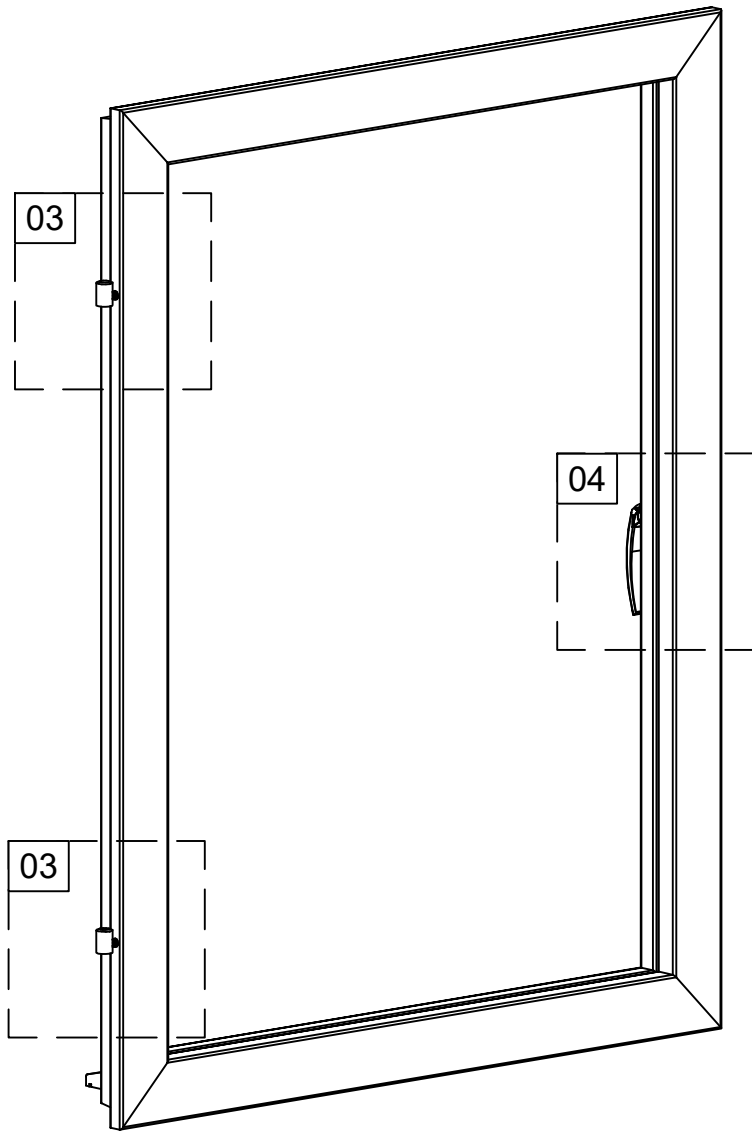


01

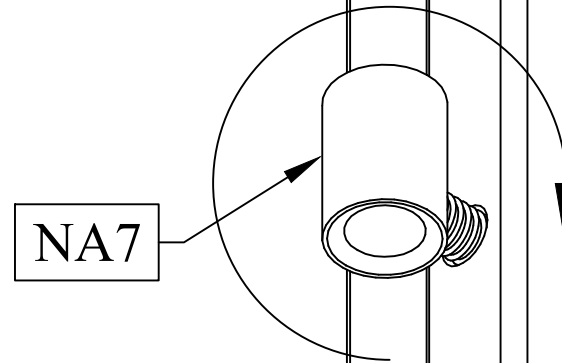


02



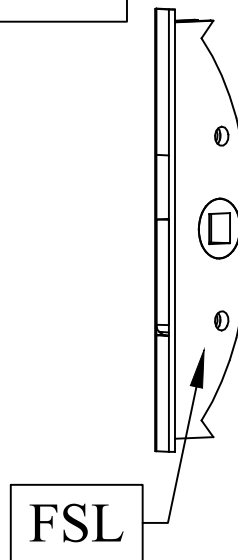


03

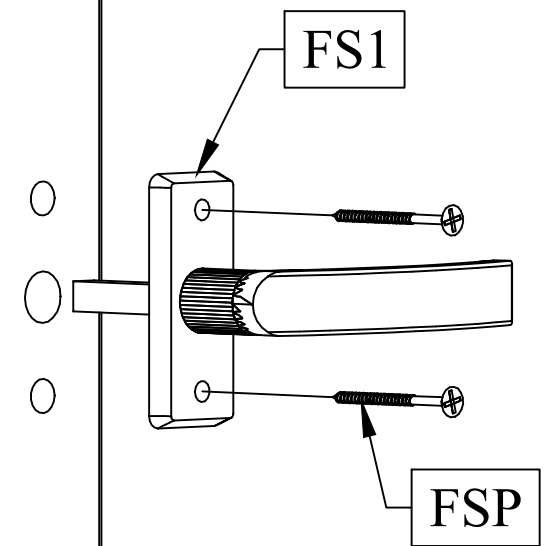


NA7

04

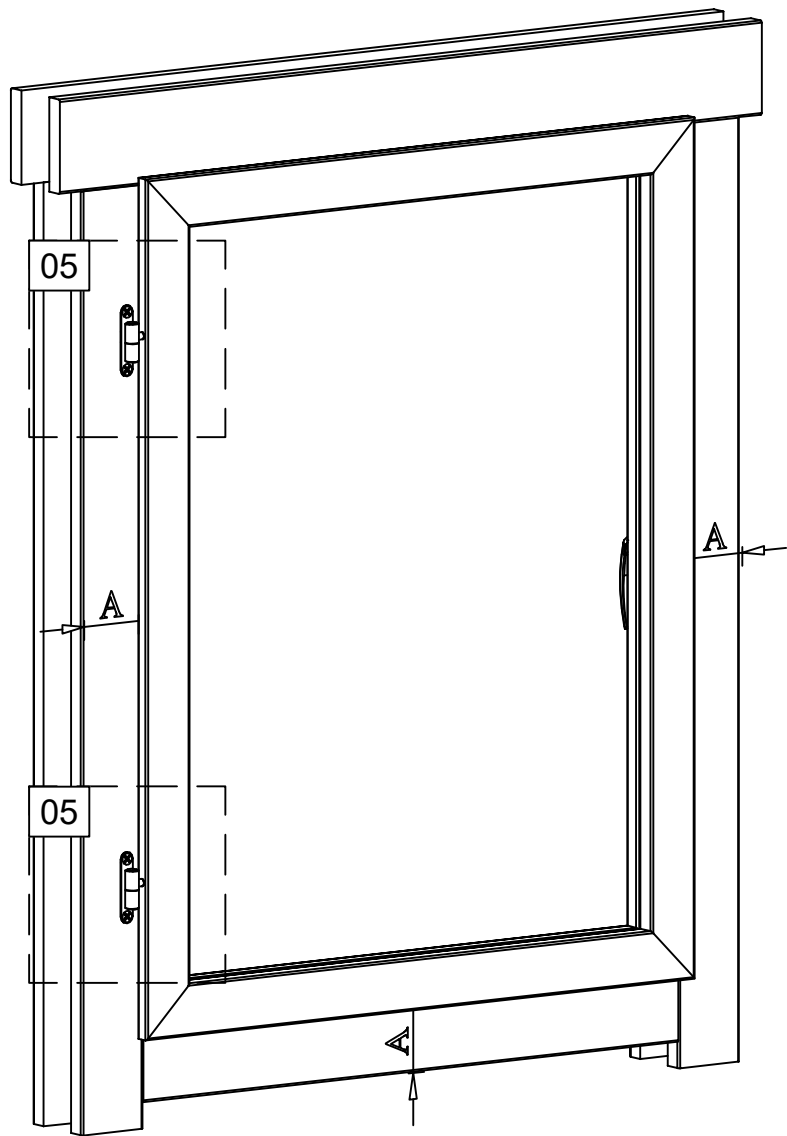


FSL

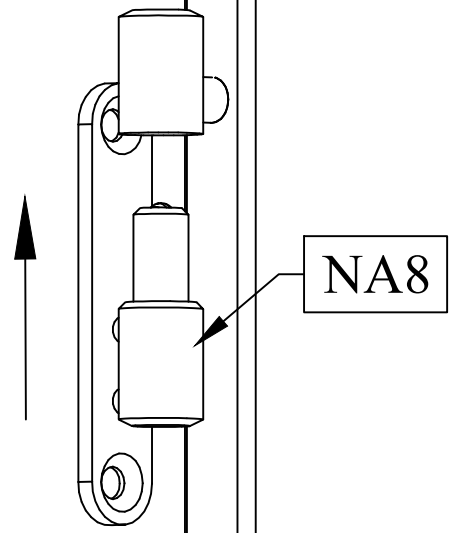


FS1

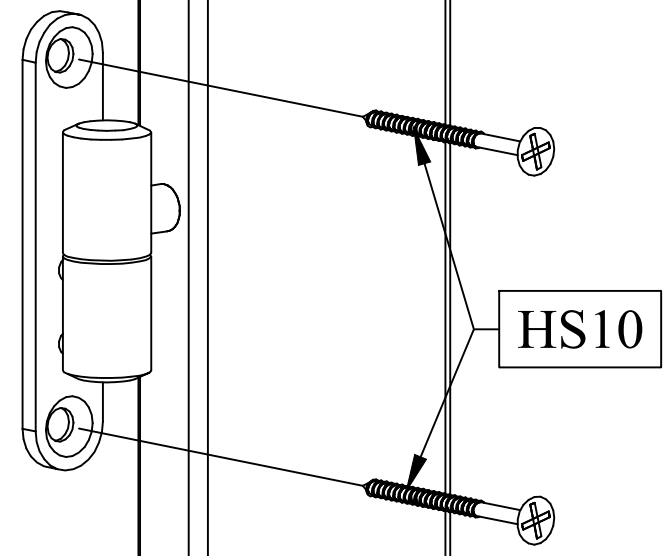
FSP

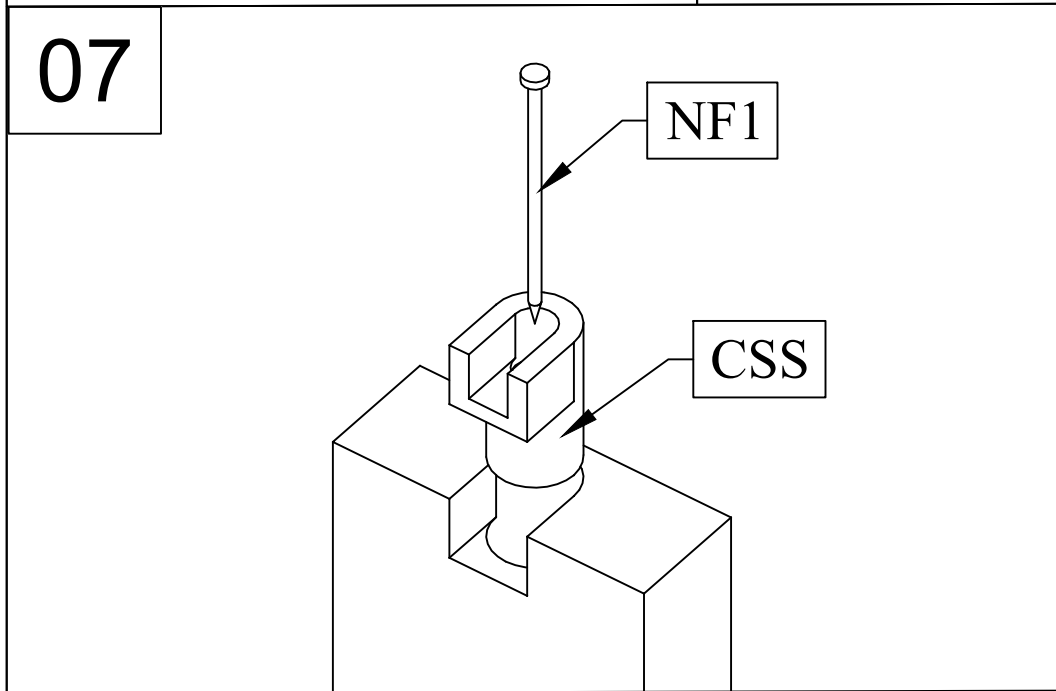
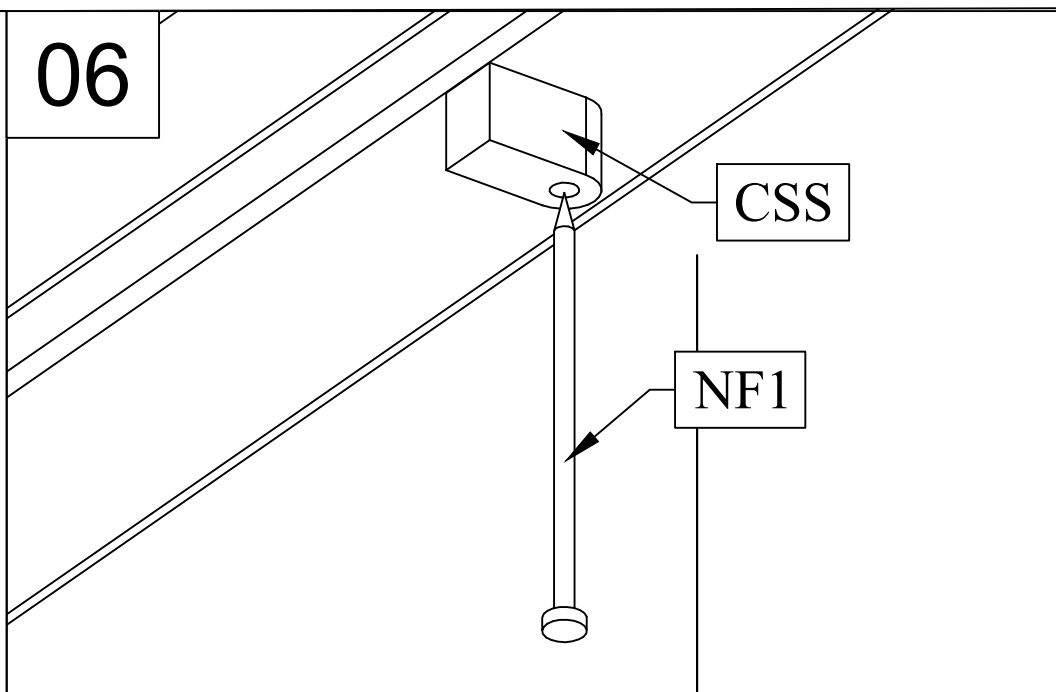
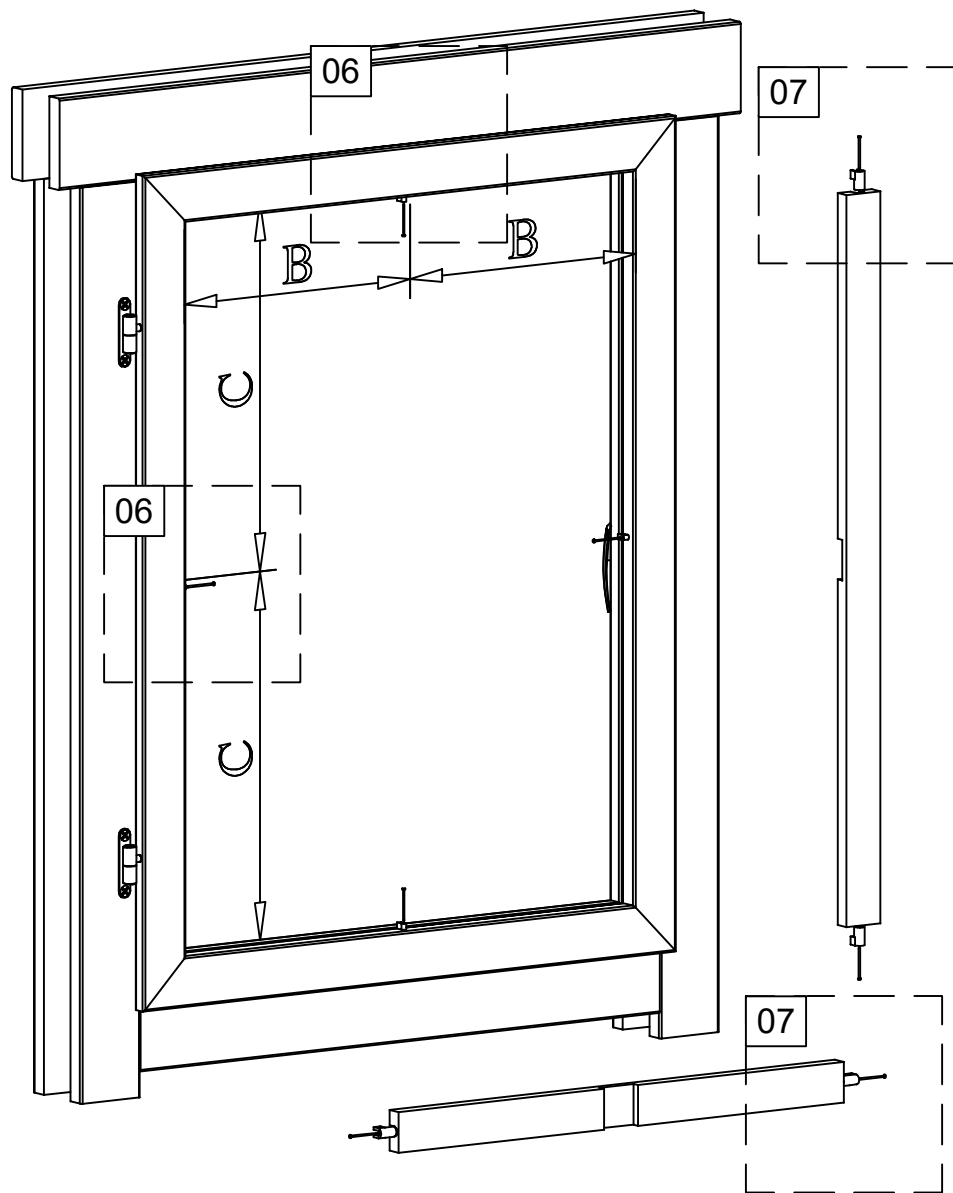


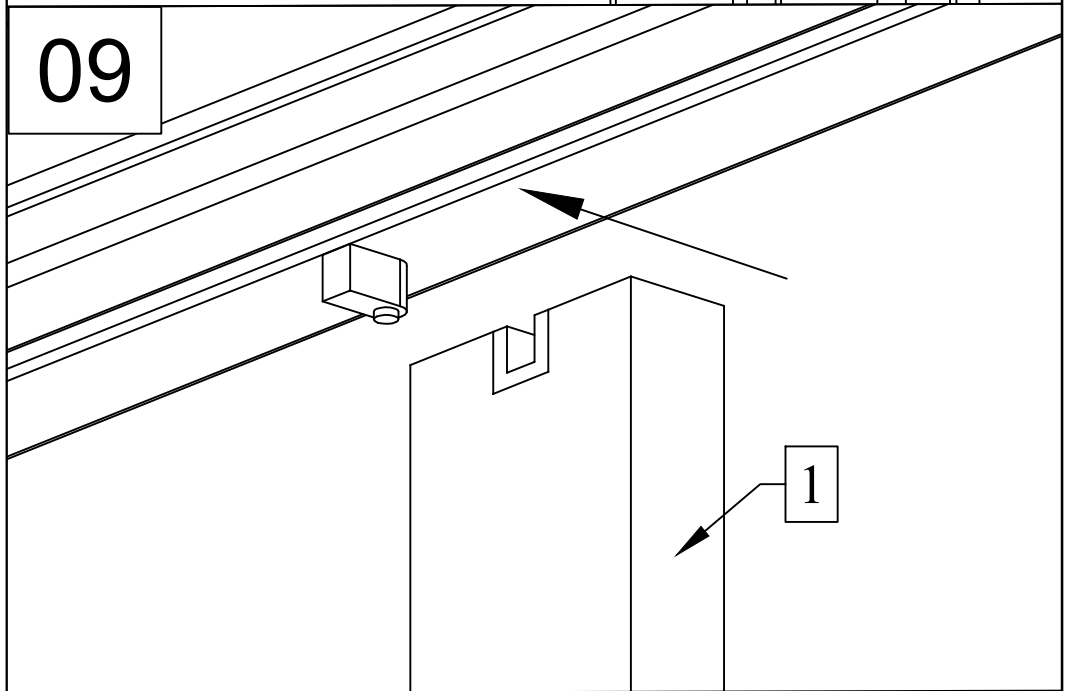
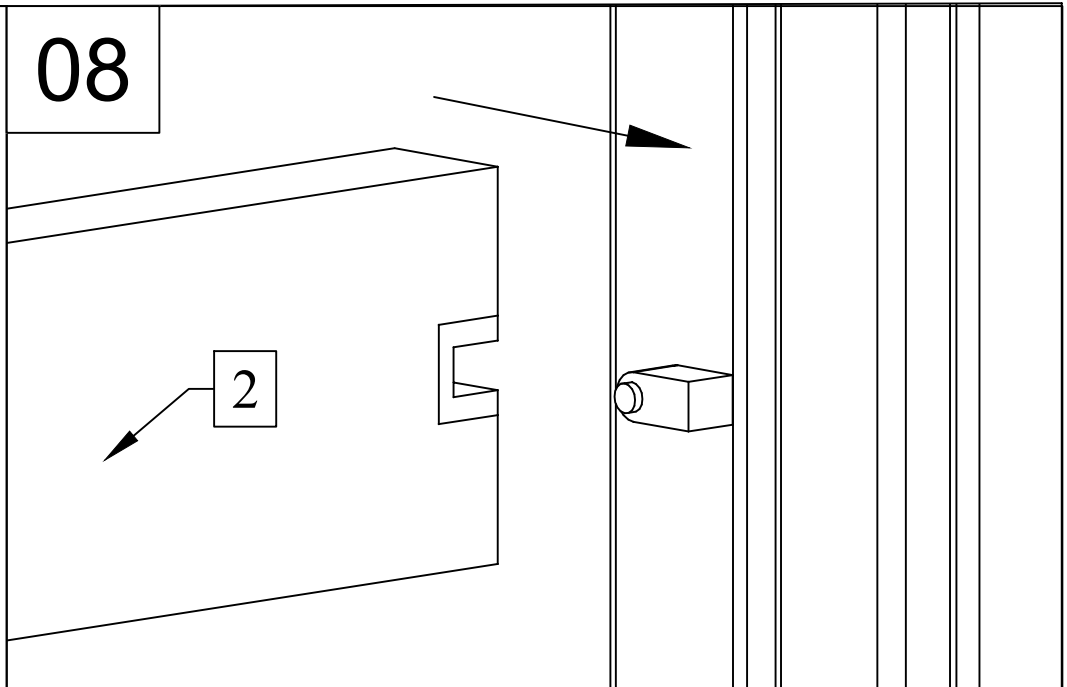
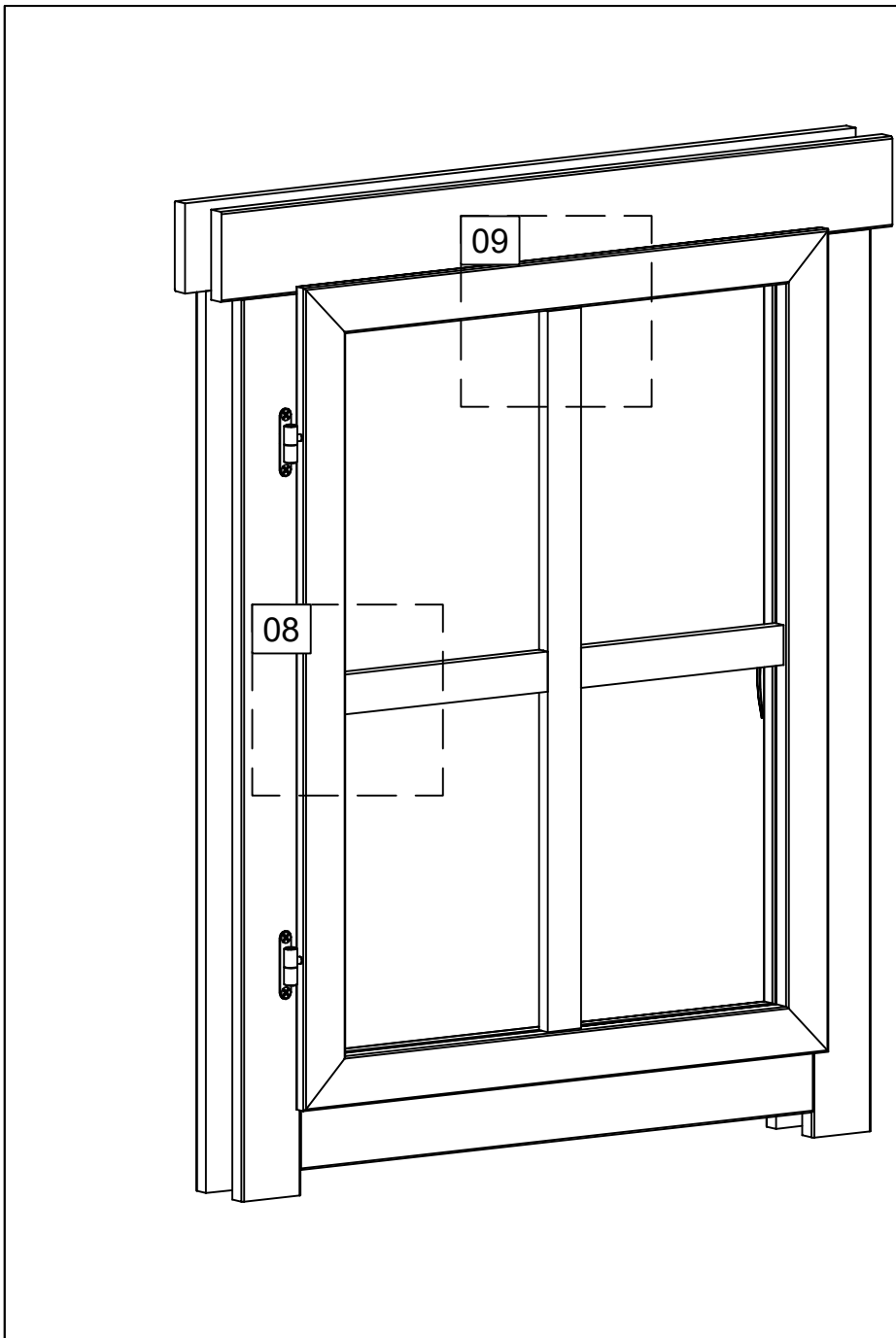
05

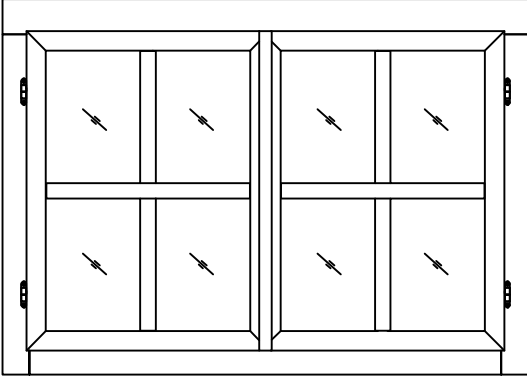
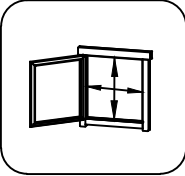
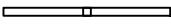
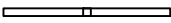
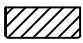


05



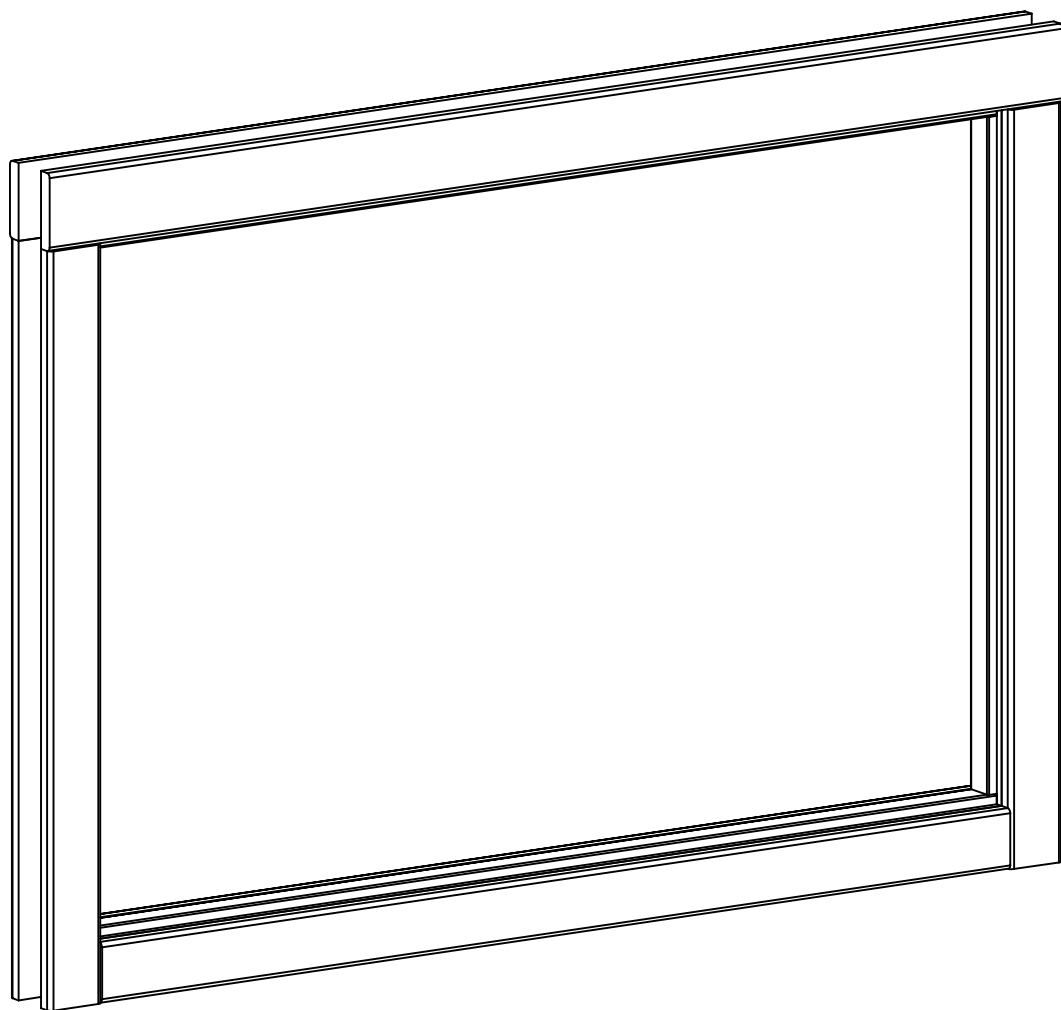




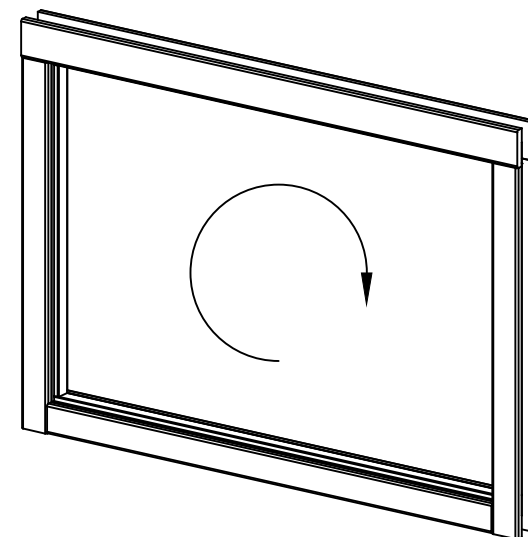
Pos	28.02.2023 Piece list - Stückliste - Liste des pièces - Elementi - Stuklijst - Tükitalabel 1290x882 TAK.1.104.SVV.P SGA+E	1/2	Q	P (mm)	L (mm)
	<p data-bbox="263 145 1284 174">Glass size - Glasgröße - Taille de la vitre - Misura del vetro - Glas afmeting - Klaasi mõõt: 542x738 mm</p>   <p data-bbox="1369 349 1492 376">1190x782 mm</p>				
1	<p data-bbox="263 1944 941 2004">Georgian bars - Sprossen - Croisillons - La griglia georgiana - Raamverdeling - Petteliistud</p> 	2		15x40	720
2	<p data-bbox="263 2033 941 2094">Georgian bars - Sprossen - Croisillons - La griglia georgiana - Raamverdeling - Petteliistud</p> 	2		15x40	524
3	<p data-bbox="263 2132 1125 2190">Connection strip - Deckleiste - Baguette de battement - Profilo verticale della porta - Stulplijst - Kokkuvaltsiliist</p> 	1		13x30	757



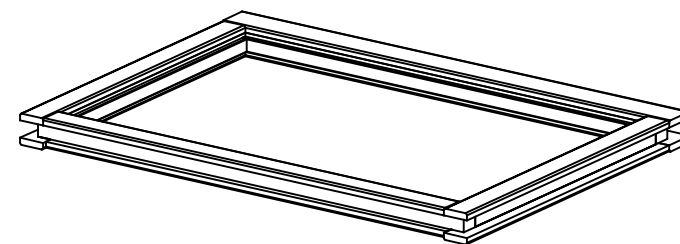


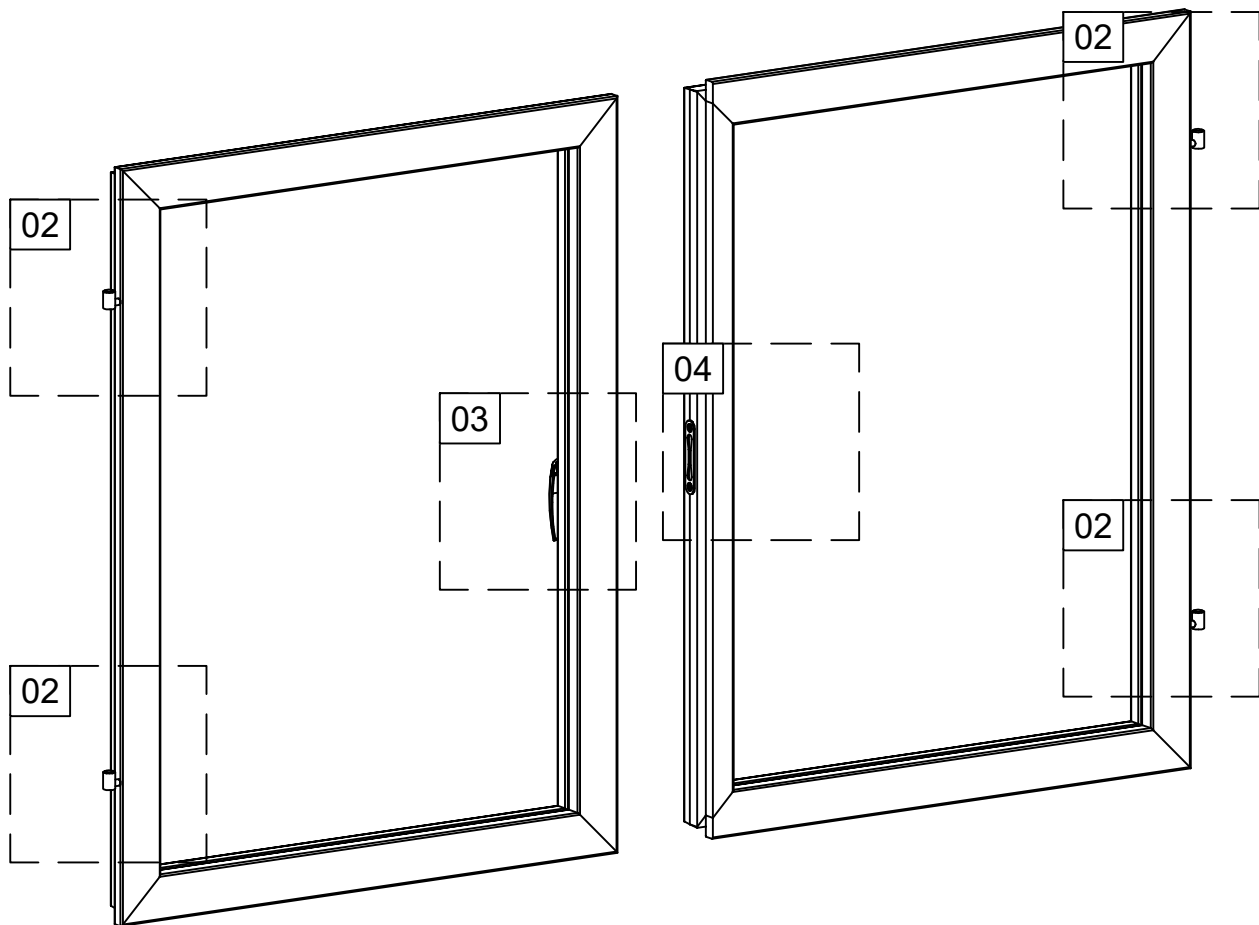


01

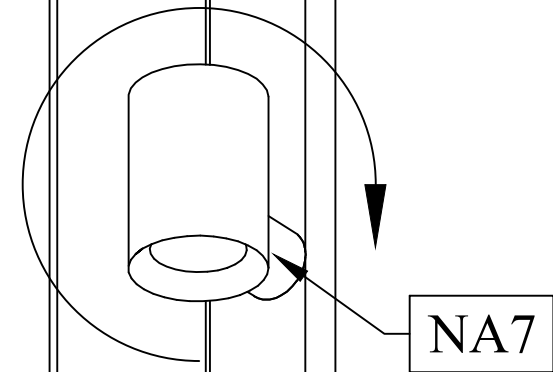


01



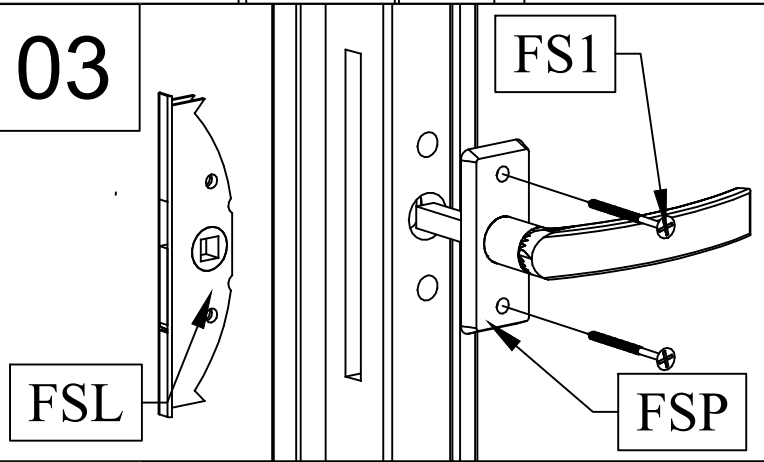


02



NA7

03

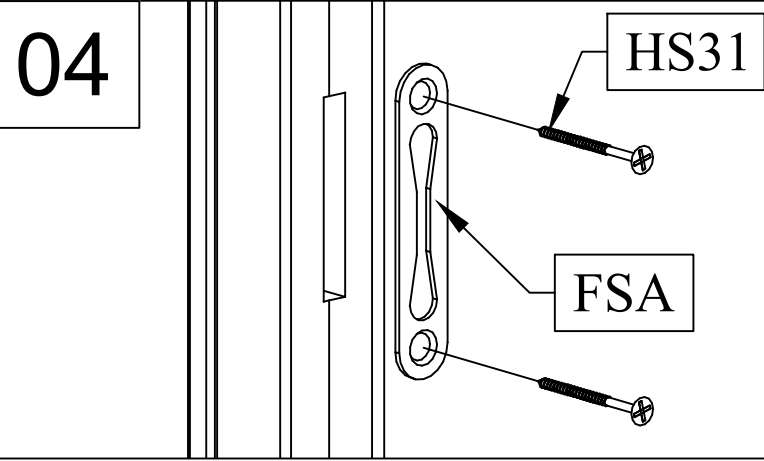


FSL

FS1

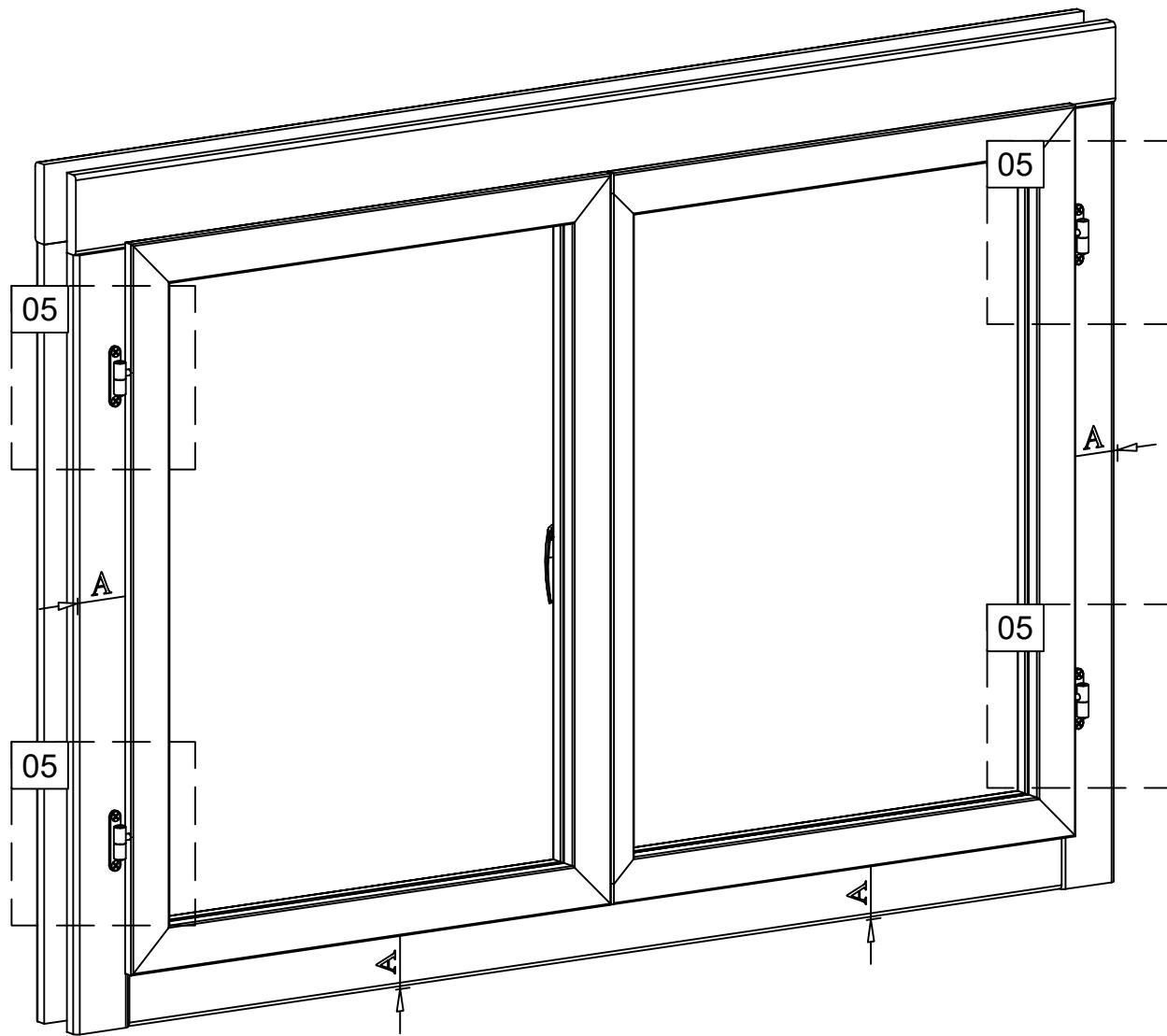
FSP

04

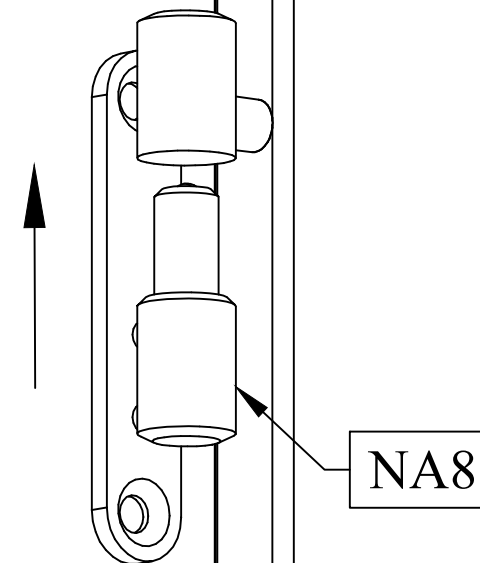


HS31

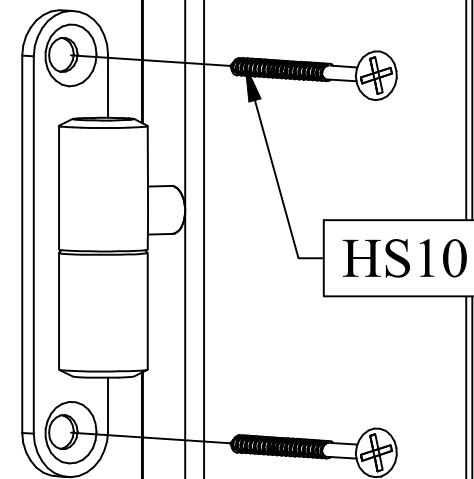
FSA

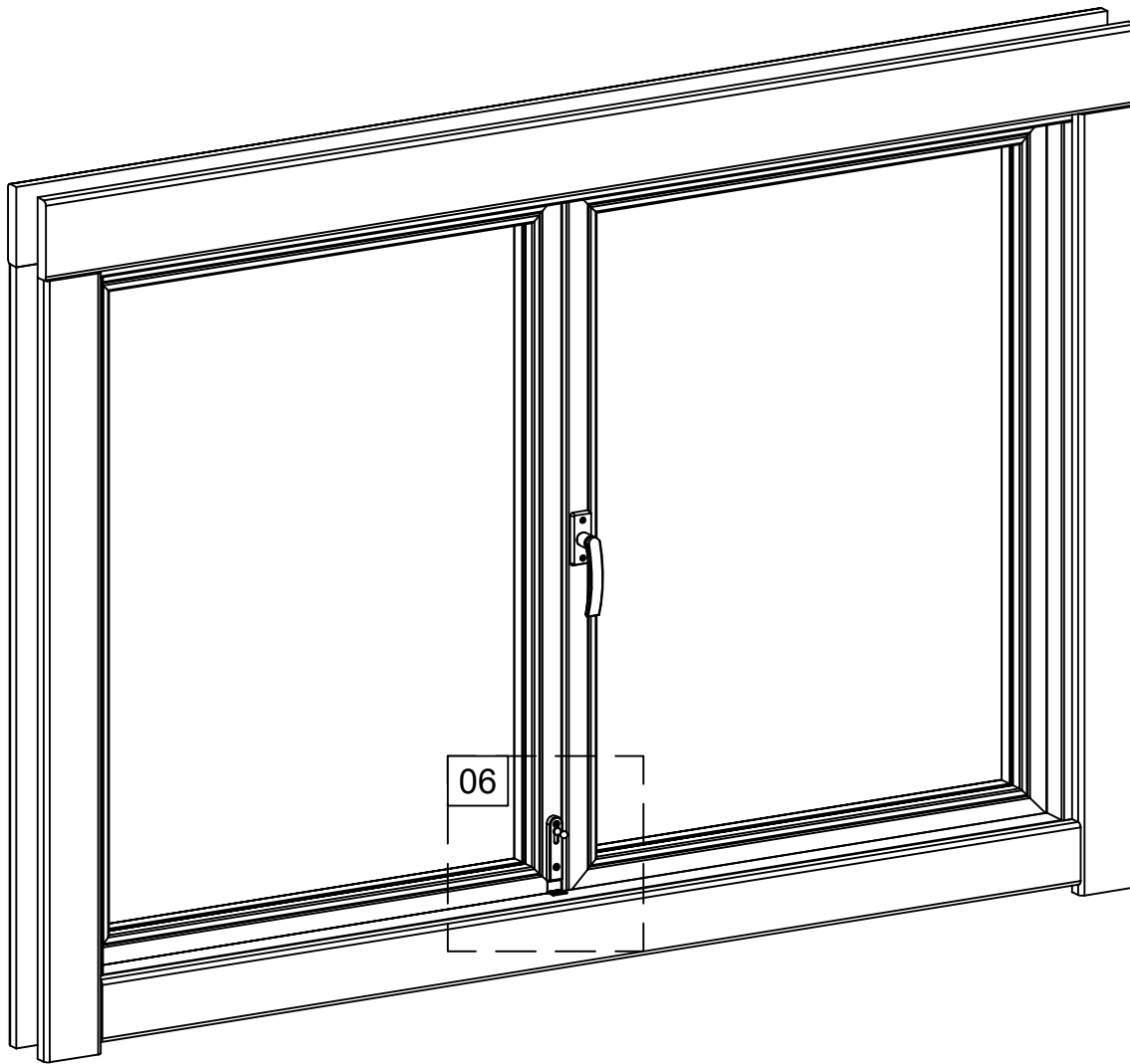


05

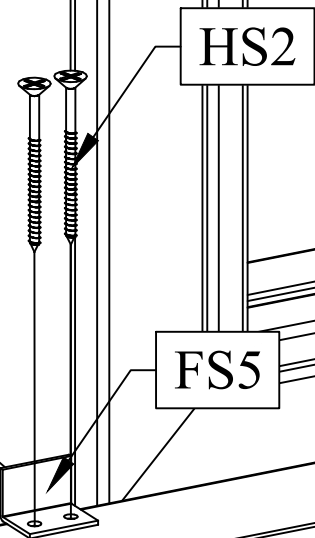


05

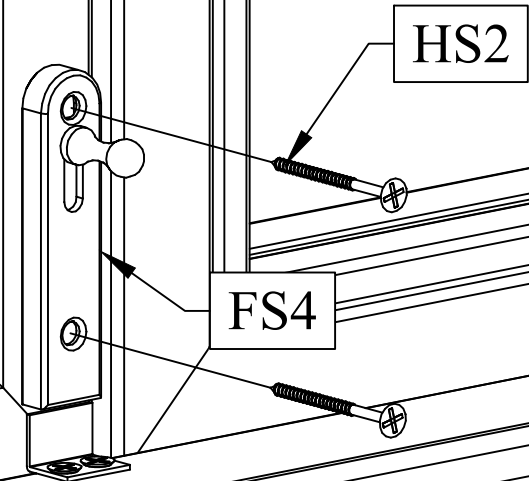


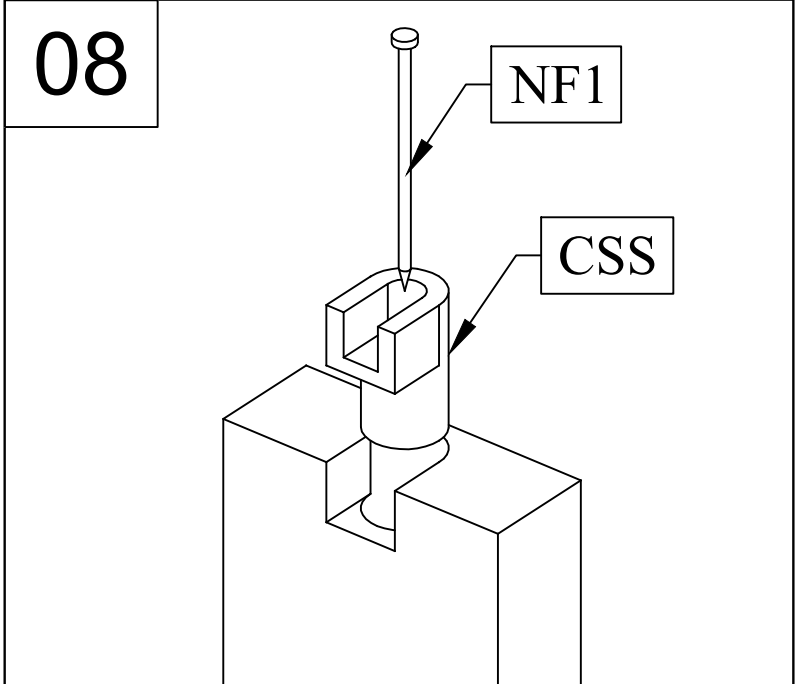
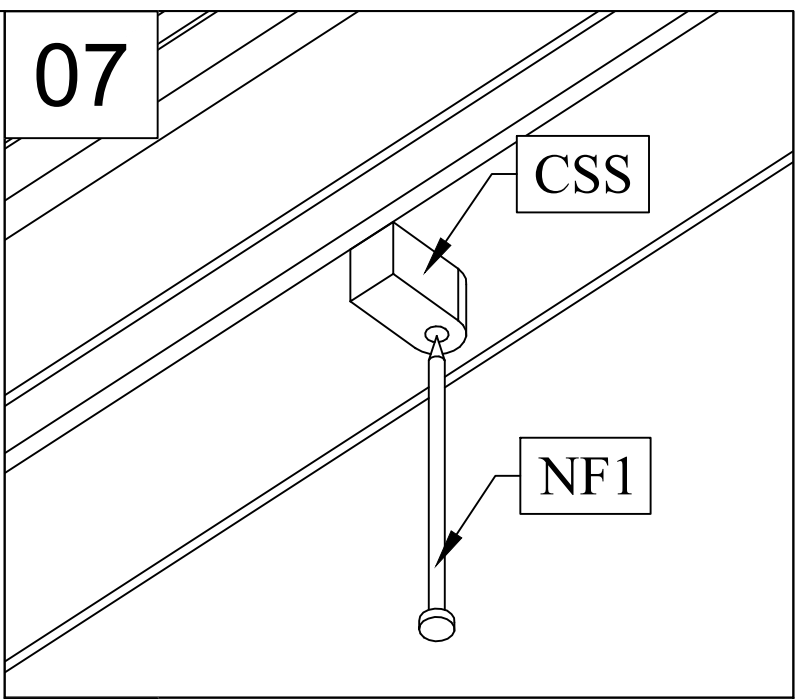
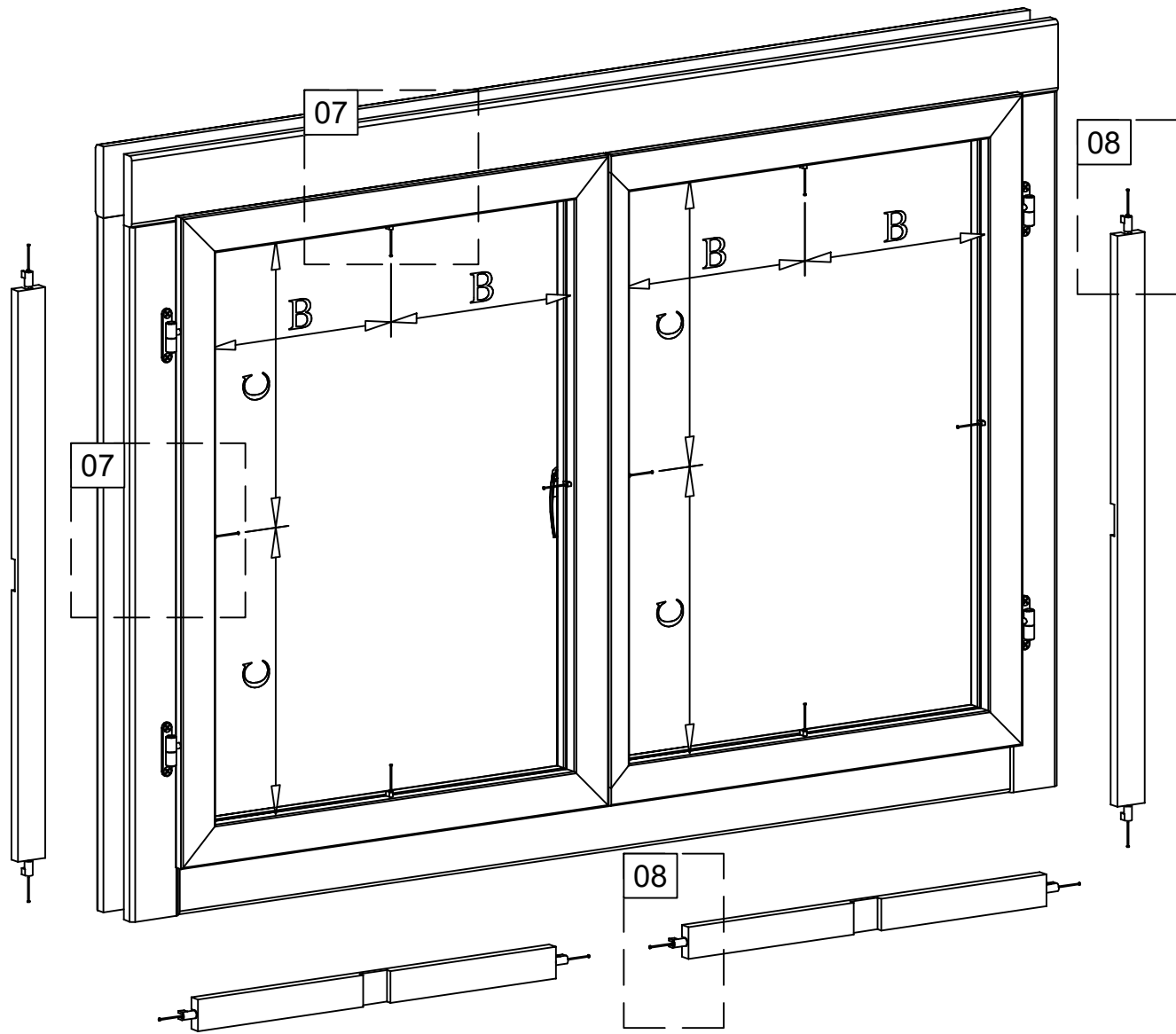


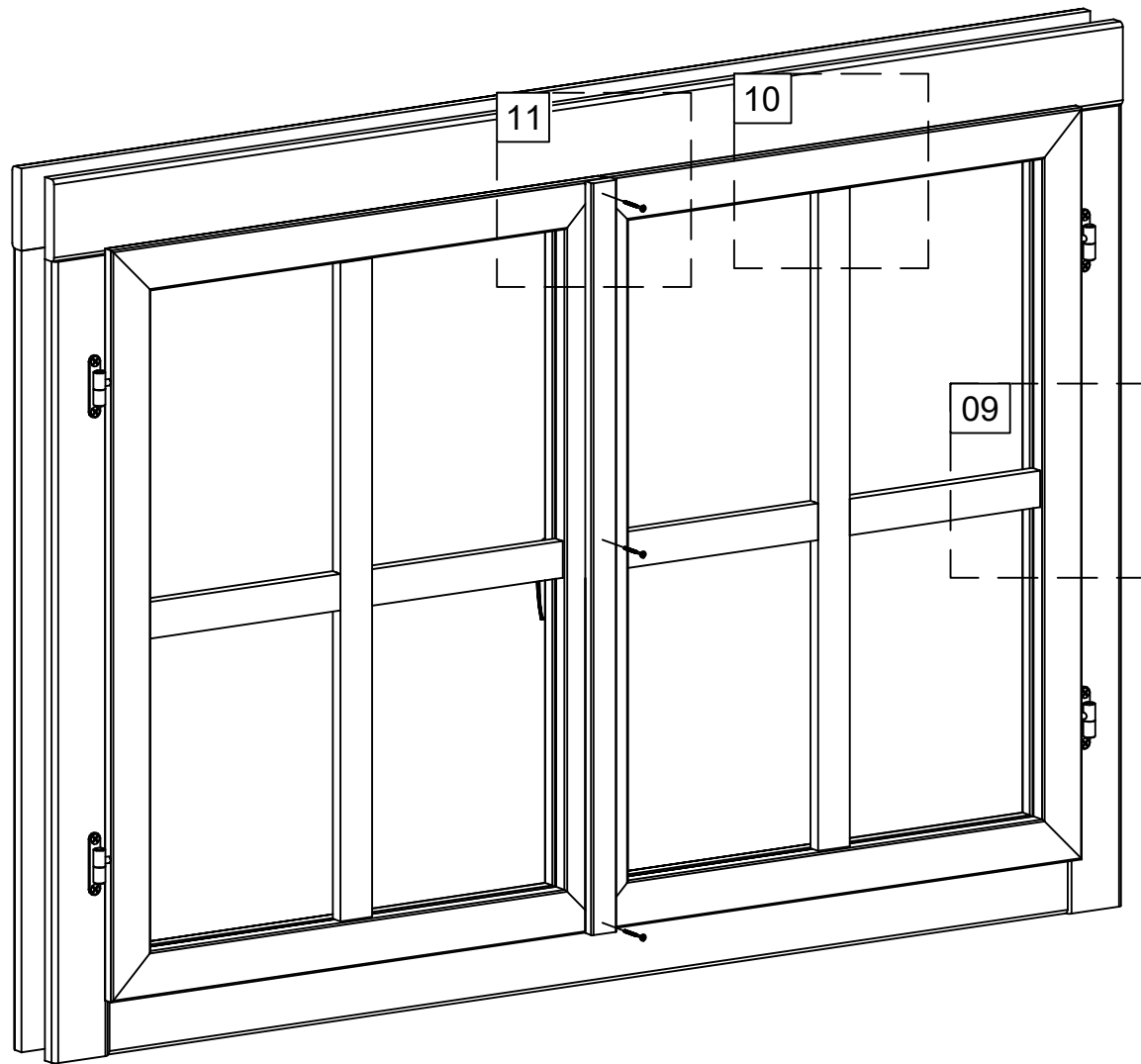
06



06







09



2



10



1



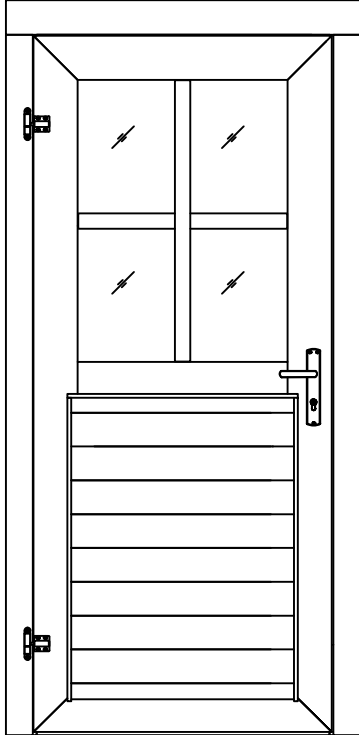
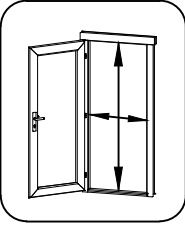
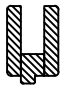

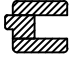

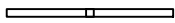
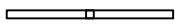
11

3



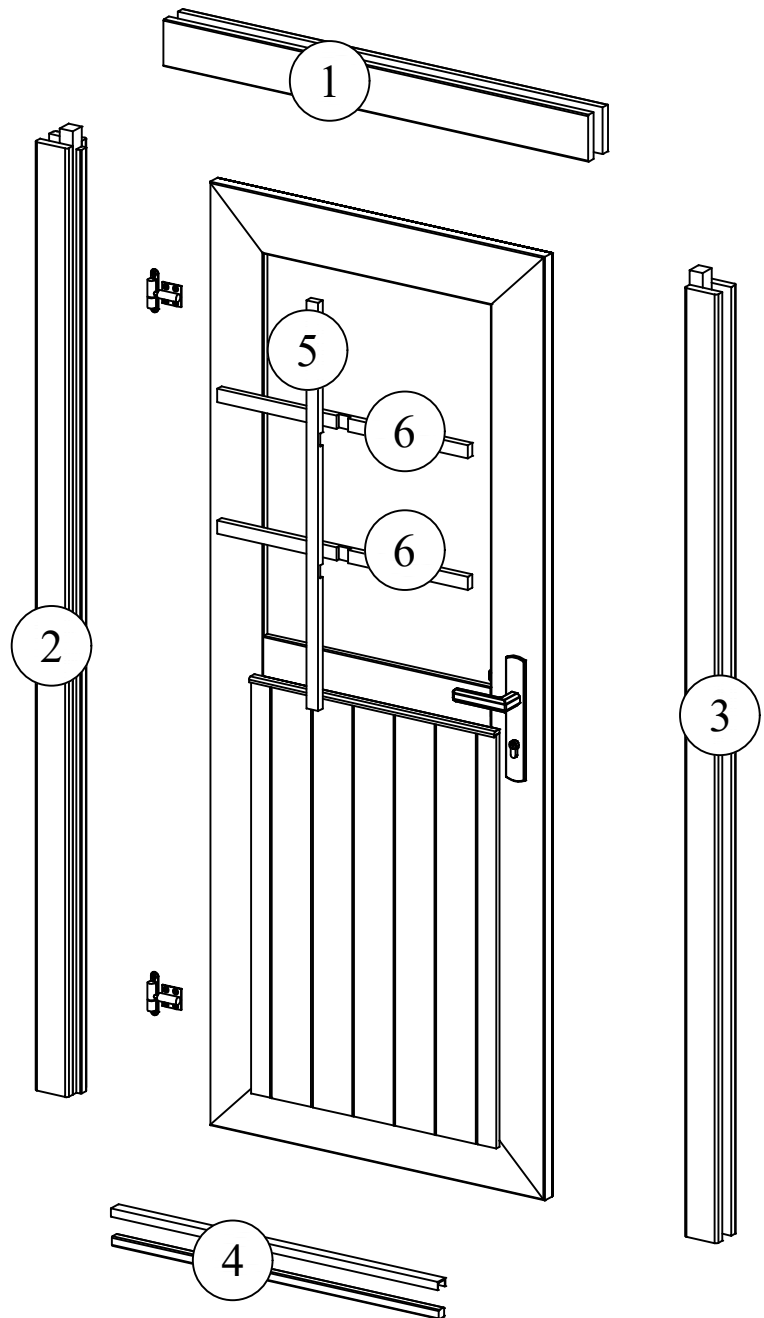
HS4

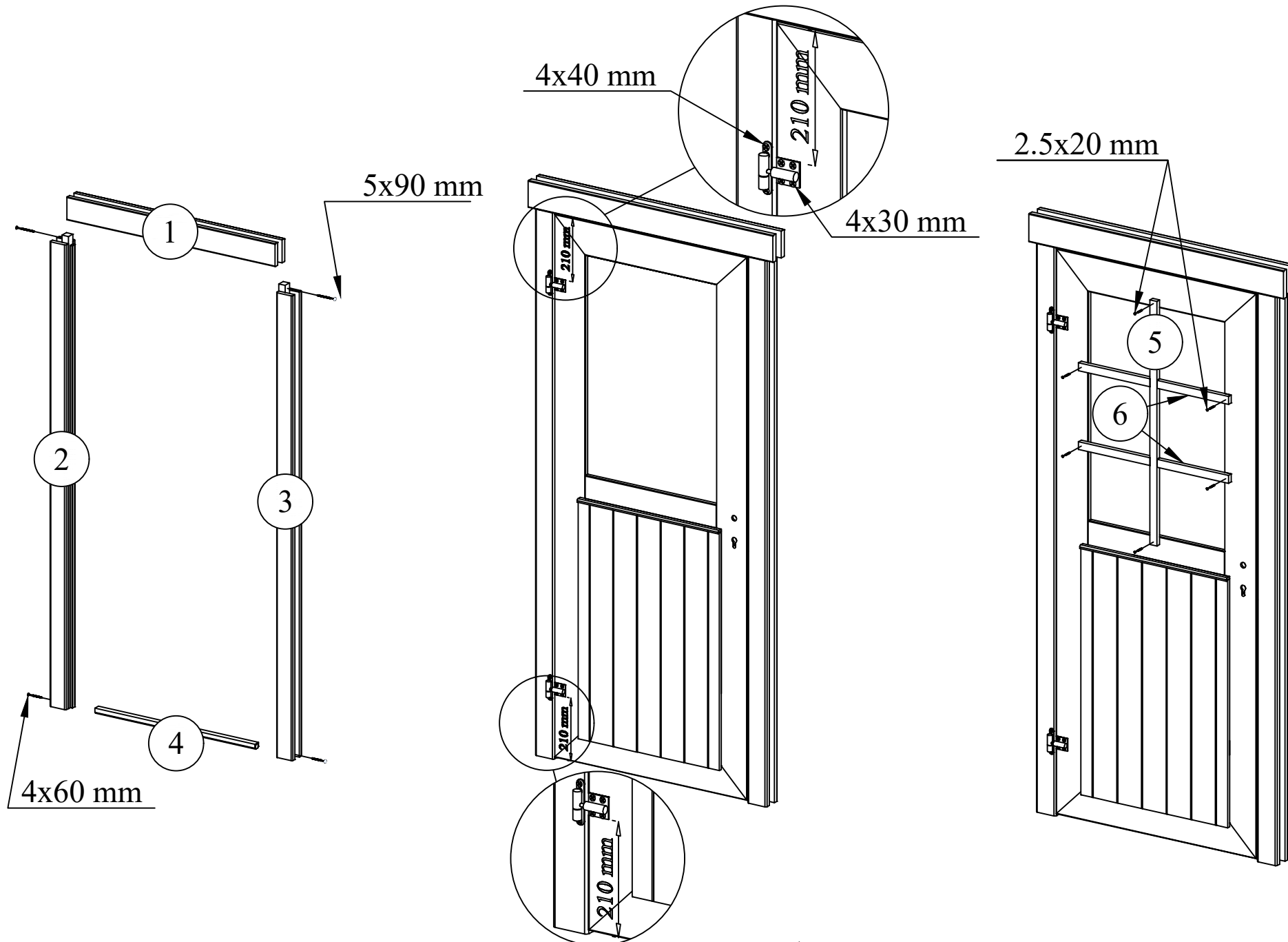


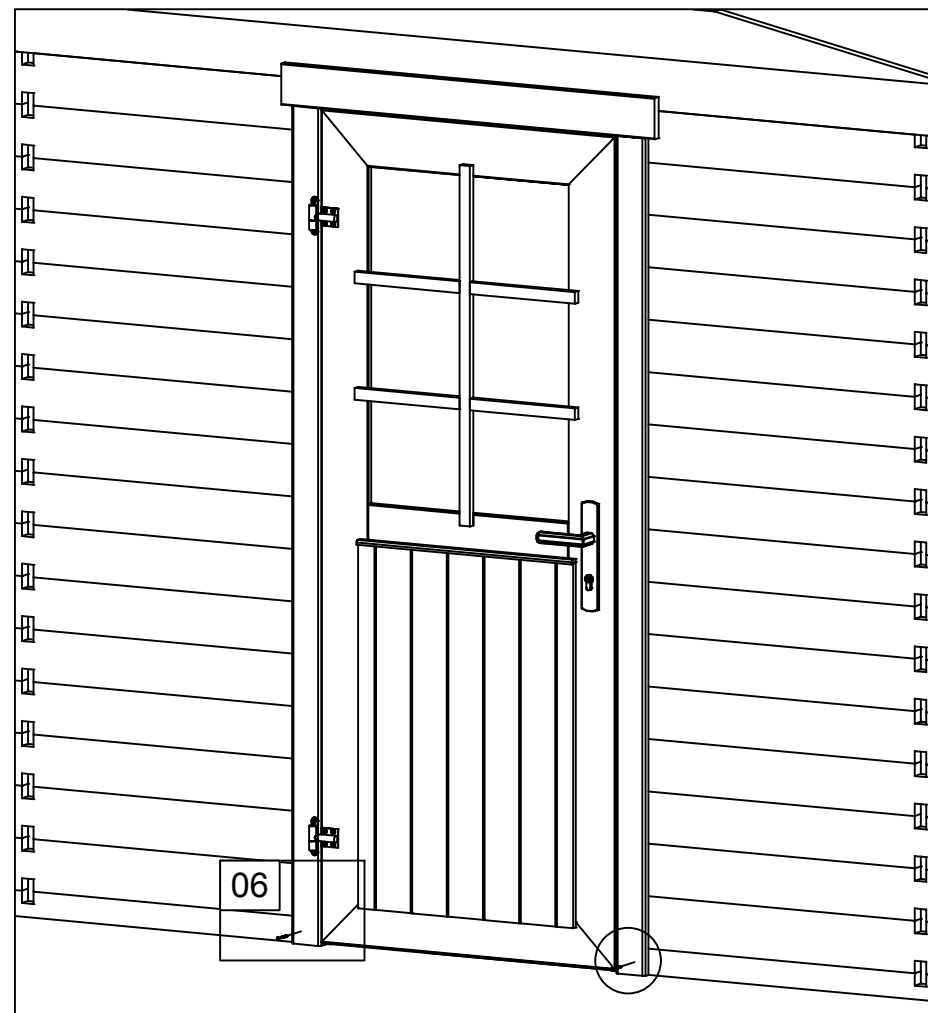
Pos	04.10.2018	Piece list - Stückliste - Liste des pièces - Elementi - Stuklijst - Tükítabel 835x1850 UK.2.054.SVV.MMXTP28a SGA+28E	1/2	Q	P (mm)	L (mm)
	Glass size - Glasgröße - Taille de la vitre - Misura del vetro - Glas afmeting - Klaasi mõõt: 561x750 mm					
						
						 759x1793 mm
1	Upper door jamb - Türrahmen oben - Cadre de porte supérieur - Telaio superiore della porta - Bovendorpel - Ukse ülemine leng		1	66x100	779	
2	Left door jamb - Türrahmen links - Cadre de porte gauche - Telaio montante sinistro della porta - Linkerstijl deurframe - Ukse vasak leng		1	66x80	1850	
3	Right door jamb - Türrahmen rechts - Cadre de porte droit - Telaio montante destro della porta - Rechterstijl deurframe - Ukse parem leng		1	66x80	1850	
4	Doorstep - Swelle - Barre de seuil - Soglia della porta - Deurdorpel - Lävepak		1	19x21	759	
5	Georgian bars - Sprossen - Croisillons - La griglia georgiana - Raamverdeling - Petteliistud		1	15x40	732	
6	Georgian bars - Sprossen - Croisillons - La griglia georgiana - Raamverdeling - Petteliistud		1	15x40	543	





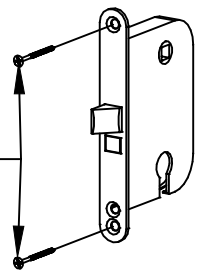






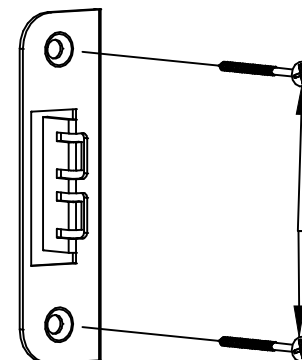
01

4x25 mm

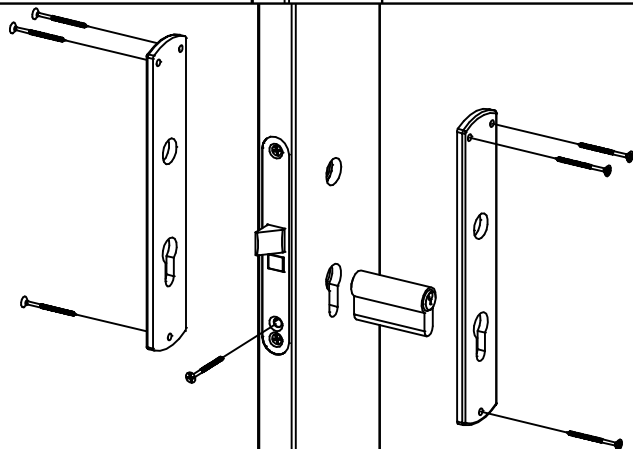


04

4x25 mm

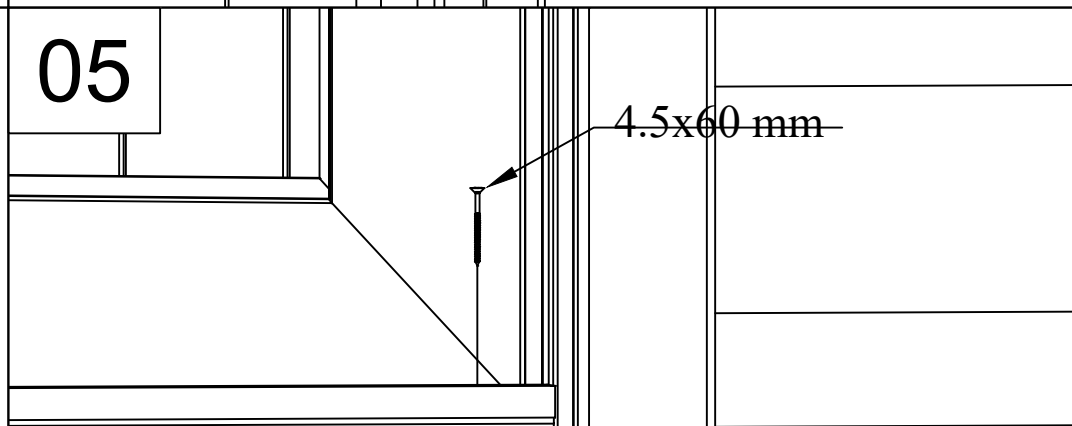


02

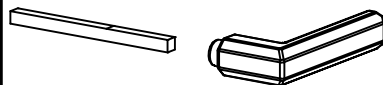
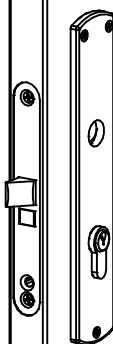
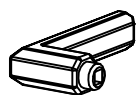


05

4.5x60 mm

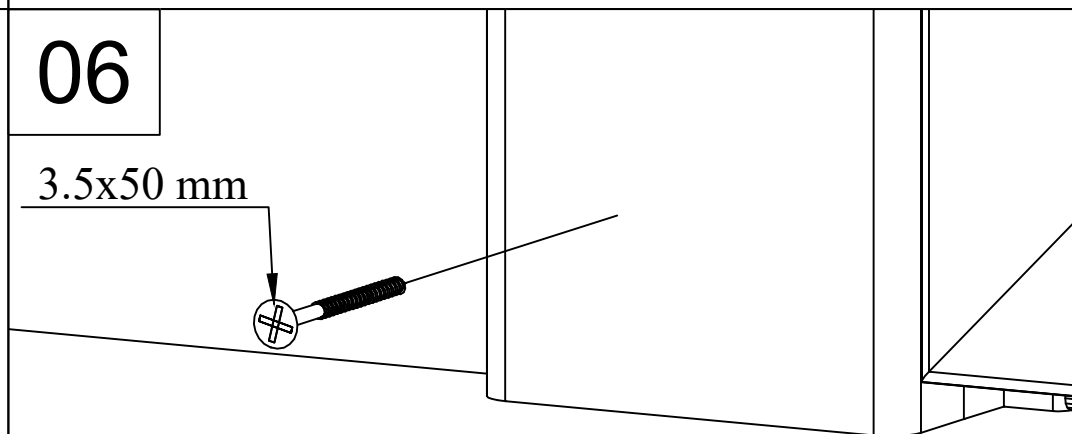


03



06

3.5x50 mm



+E

