

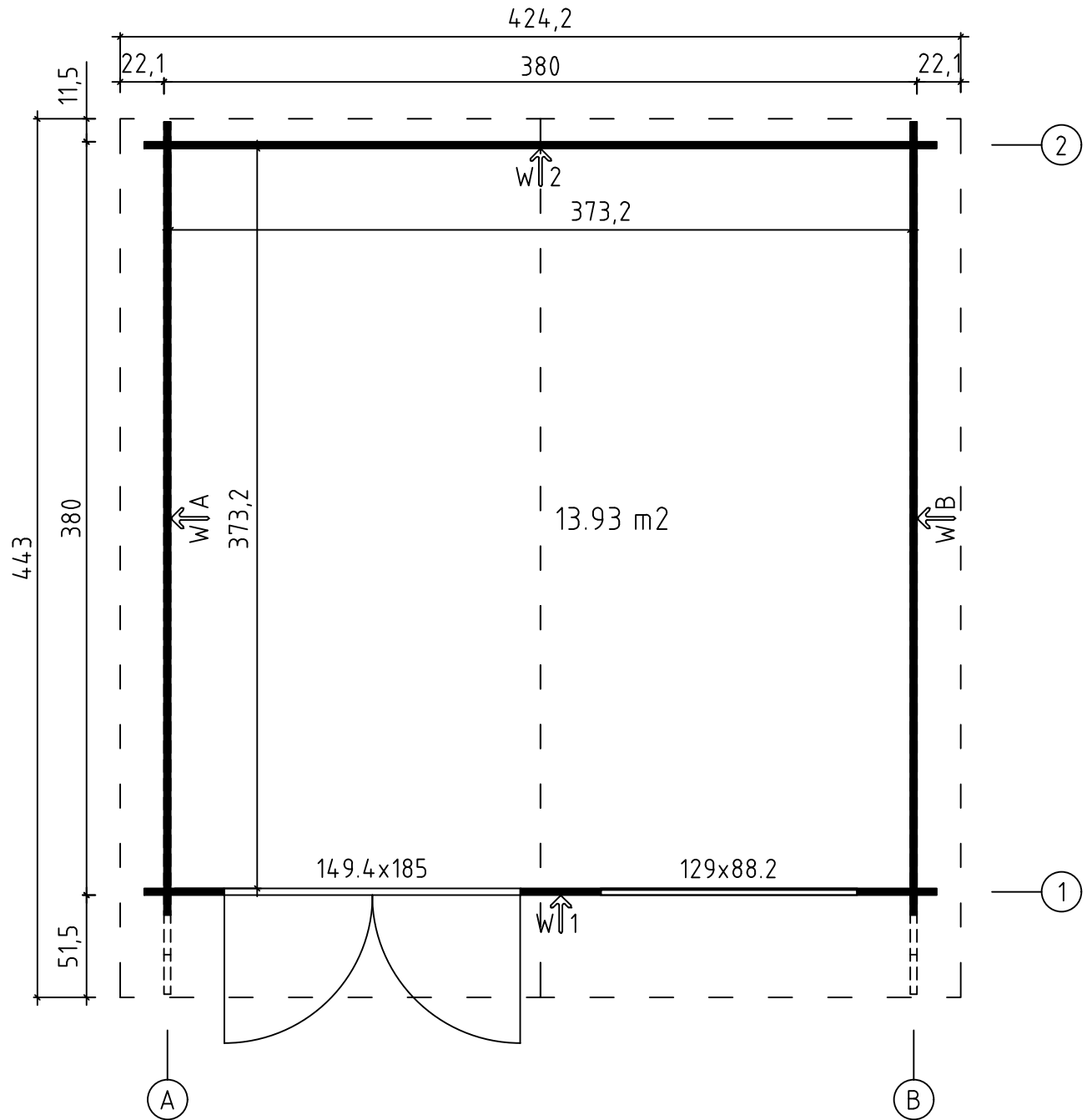
Isar 34
Art. Nr. 3418300
1/8



4.08.2022

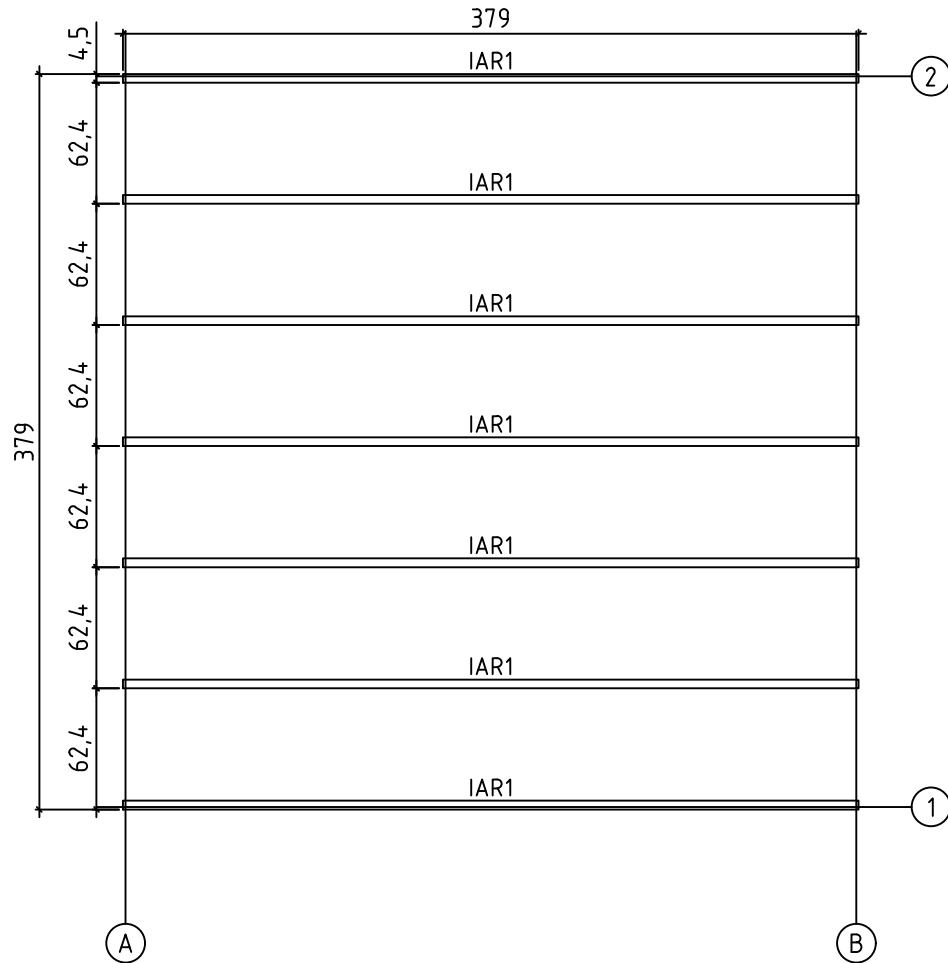
Art. Nr. 3418300

Groundplan - Grundplan - Plan de masse - Planimetria -
Plattegrond - Põhiplaan

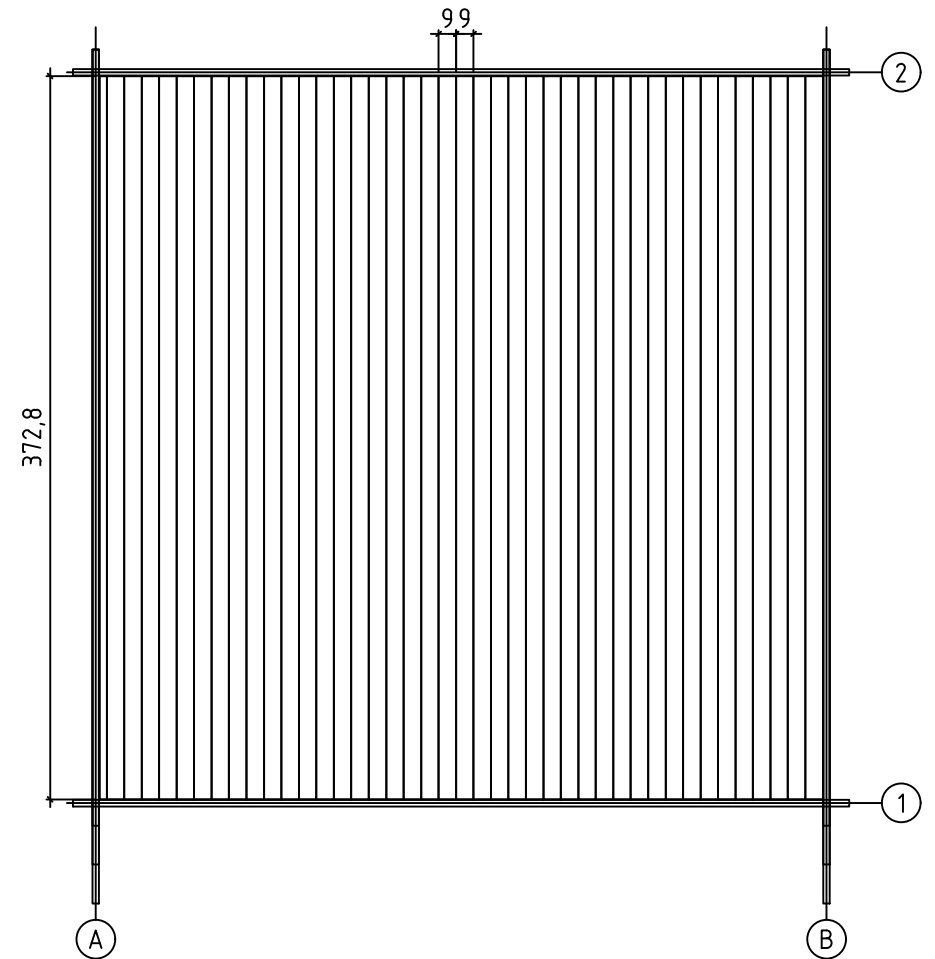


Art. Nr. 3418300

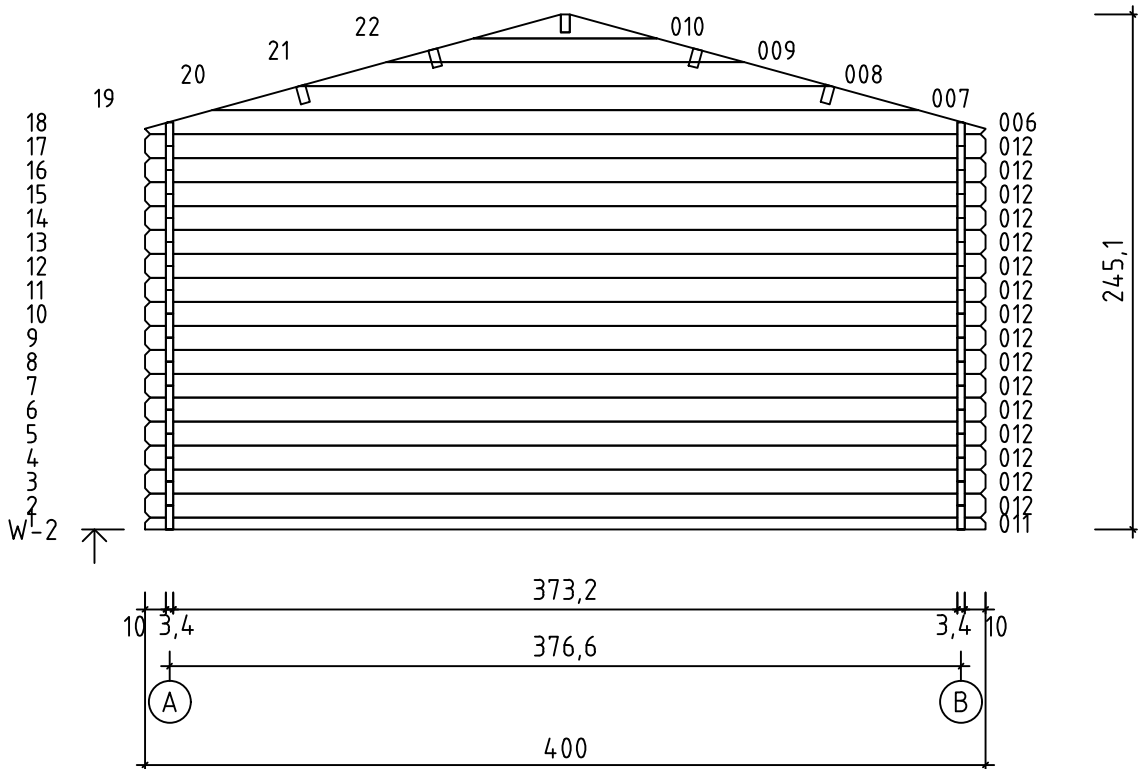
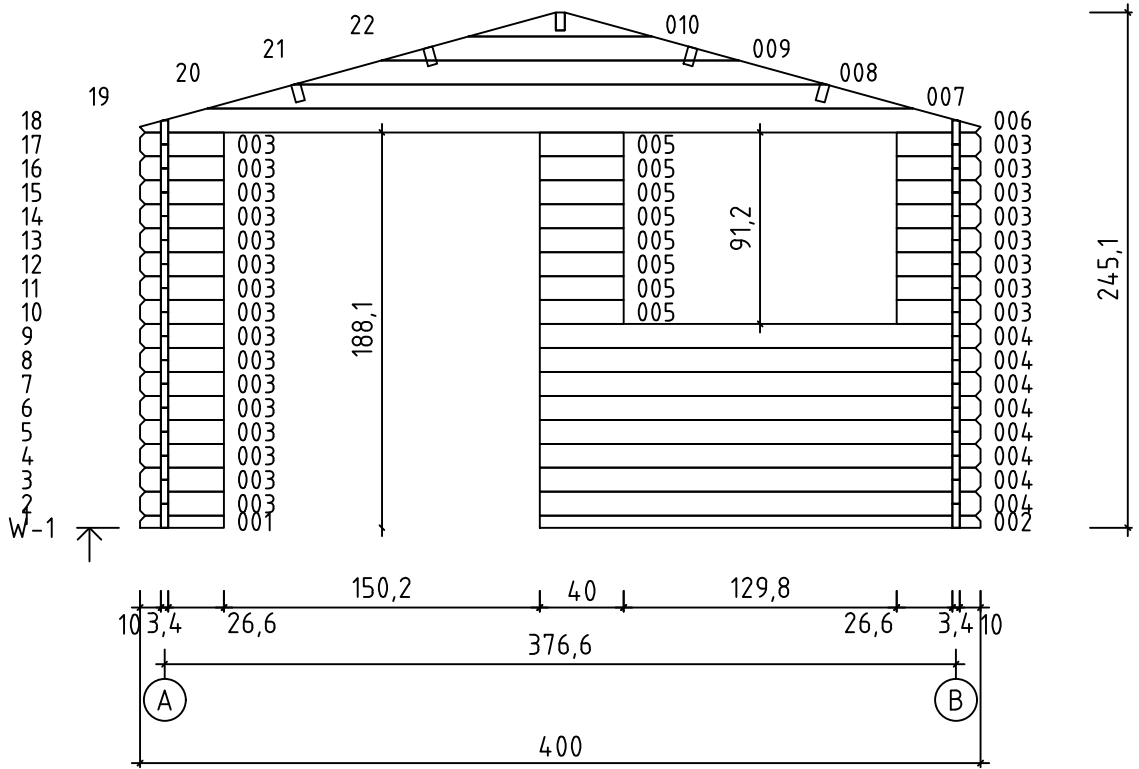
Foundation - Fundament - Fondation - Fundamenta -
Fundering - Immutatud alusraam



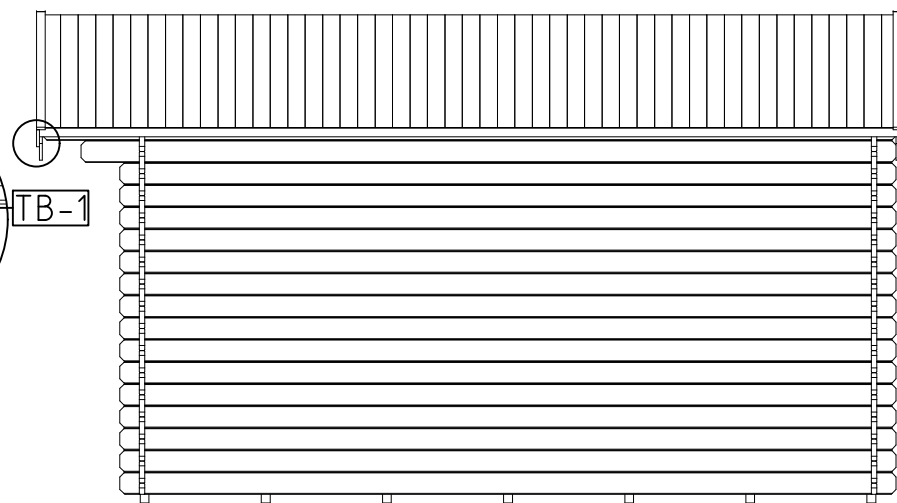
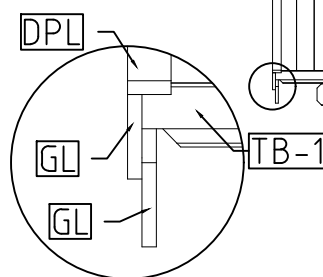
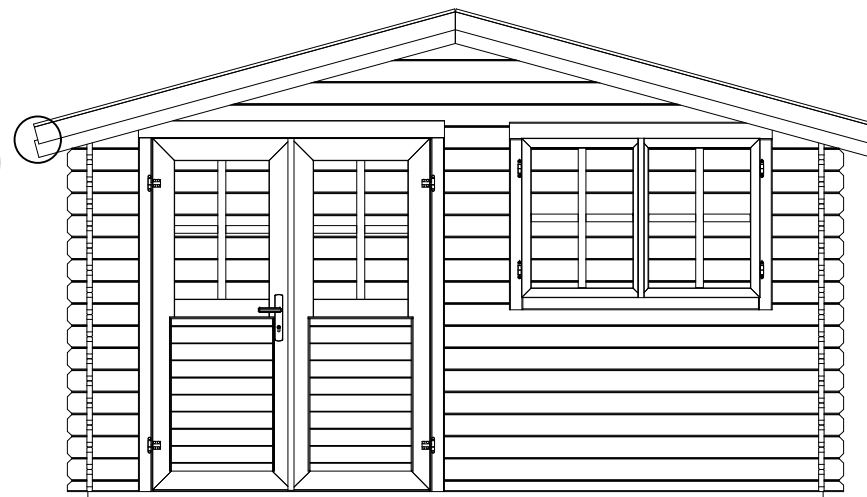
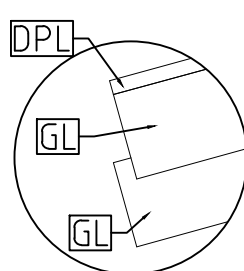
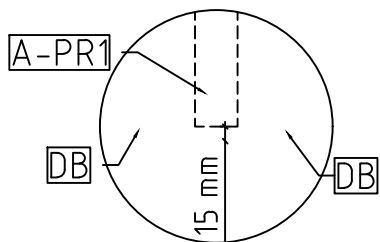
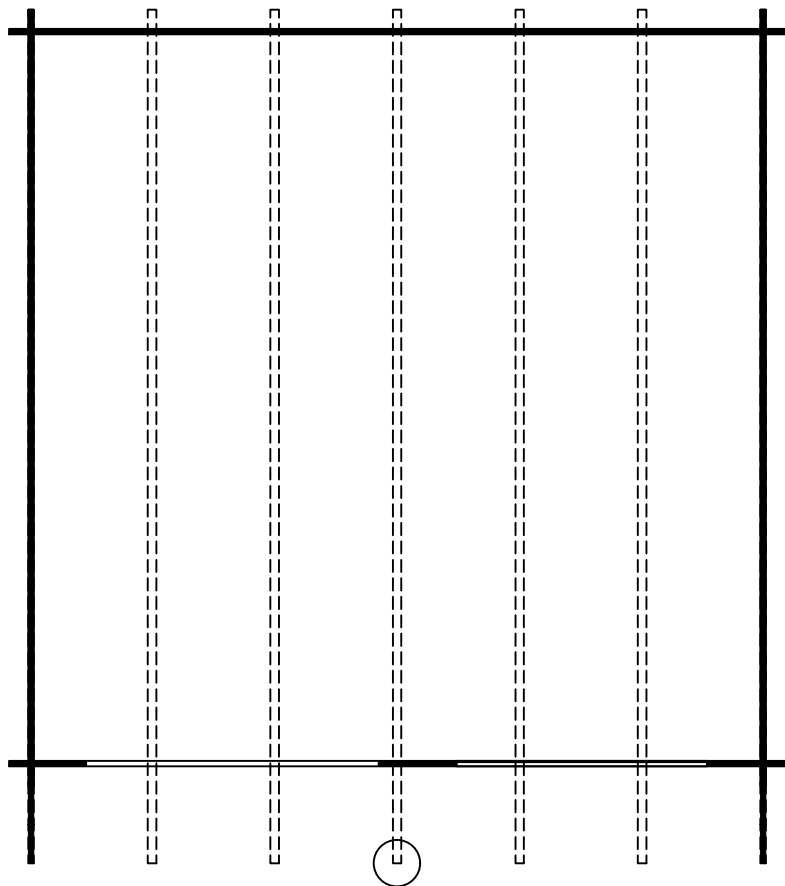
Floor boards - Fussbodenbretter - Plan pose plancher -
Pavimento - Vloerhout - Põrandalaudis

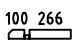
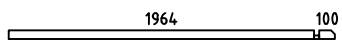
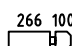
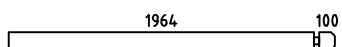
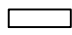
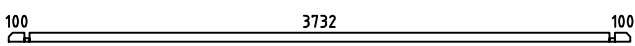
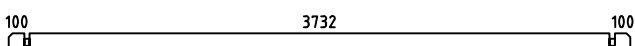
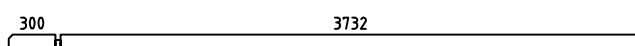
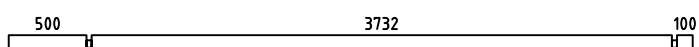
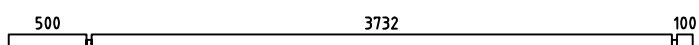
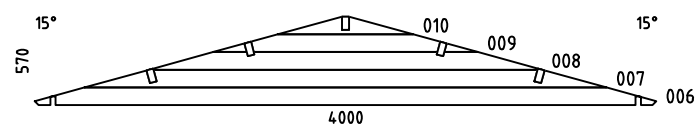
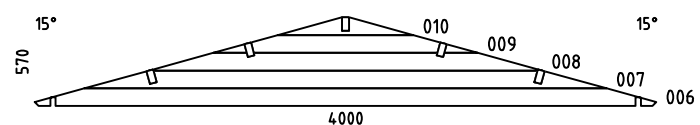

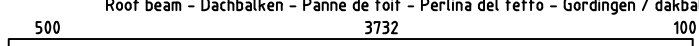

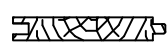


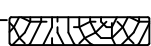
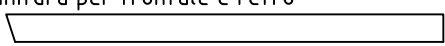



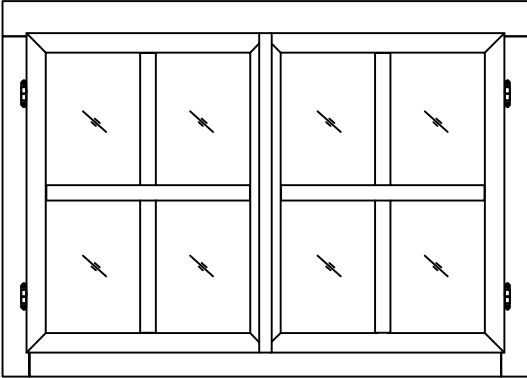
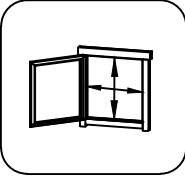
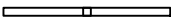
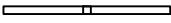
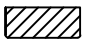
Art. Nr. 3418300

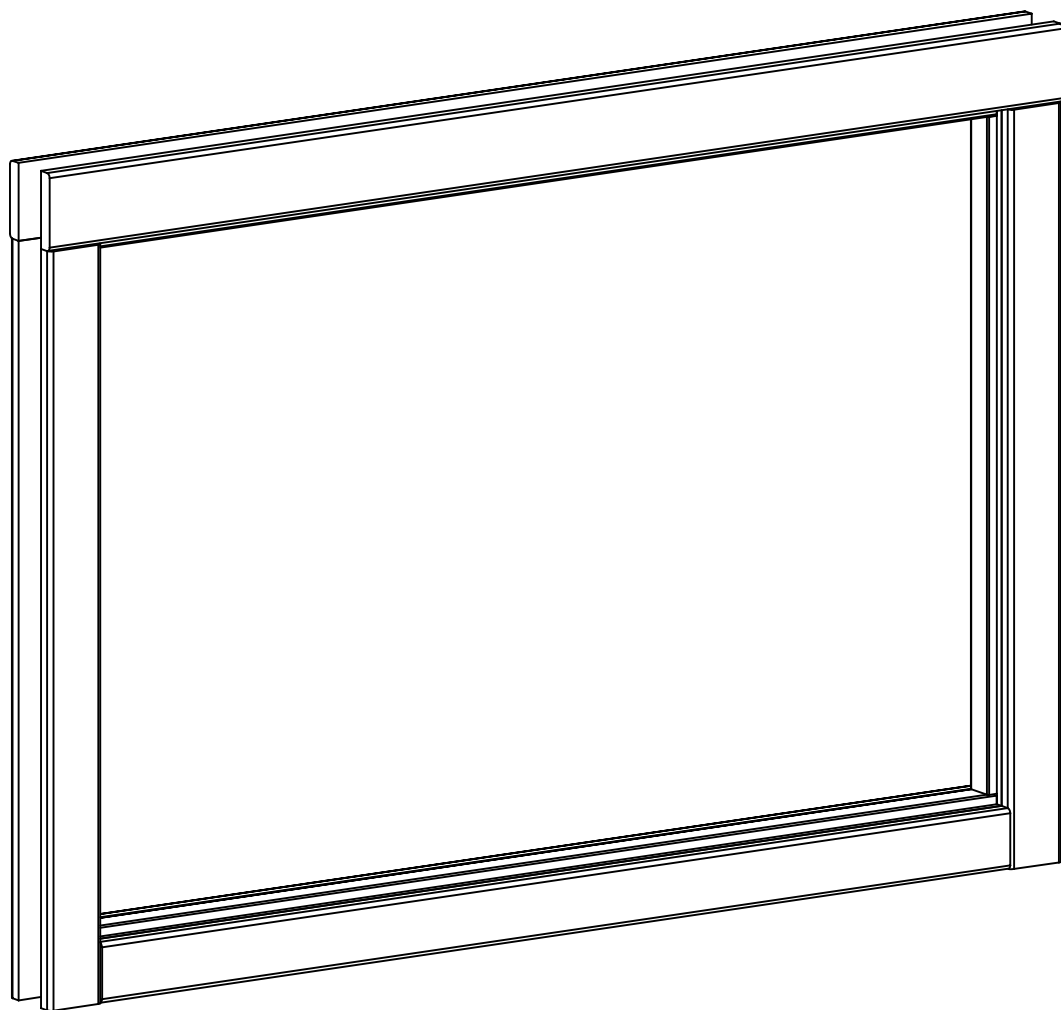


Art. Nr. 3418300

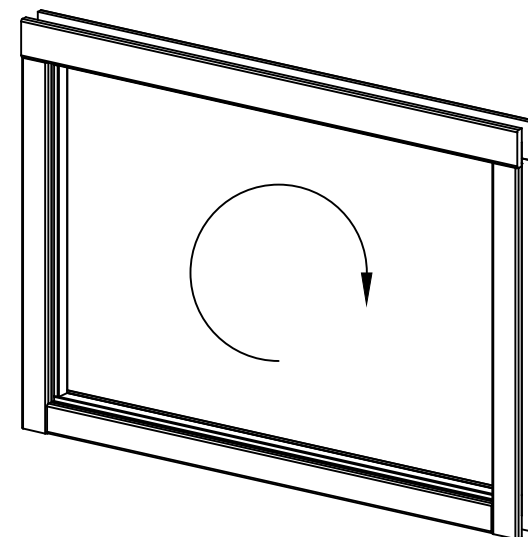


Pos	04.08.2022 Piece list - Stückliste - Liste des pièces - Elementi - Stuklijst - Tükitalabel Art. Nr. 3418300 7/8	Q	P (mm)	L (mm)
001 37017		1	34x57	400
002 37018		1	34x57	2098
003 34704		24	34x114	400
004 37019		8	34x114	2098
005 32597		8	34x114	400
011 4865		1	34x57	4000
012 2138		46	34x114	4000
013 37020		2	34x114	4200
014 37021		1	34x114	4400
015 37022		1	34x114	4400
W1-1 17893		1		
W2-1 17893		1		
IAR1 4874	Foundation - Fundament - Fondation - Fondamenta - Fundering - Immutatud alusraam 	7	45x45	3790
A-PR1 37038	Roof beam - Dachbalken - Panne de toit - Perlina del tetto - Gordingen / dakbalk - Pärilin 	5	44x140	4400
37039	Floor boards - Fussbodenbretter - Lame de plancher - Pavimento - Vloerhout - Põrandalaud 	42	90x15	3728
DB 5482	Roof boards - Dachbretter - Voliges - Perlina per tetto - Dakhout - Katuselaud 	100	90x15	2200
30087	Floor fillet - Fussbodenteiste - Corniere de finition du plancher - Finitura per pavimento (battisco pa) - Vloerafwerklijst - Põrandaliist 		18x18	15
DPL 26582	Roofing felt fillet - Dachpappenleiste - Baguette de fixation du feutre bitumeux - Asse per fissaggio guaina bituminosa - Afdekljst asfaltpapier - Katussepapiilist 	4	15x45	2250
TB-1 36780	Fascia board - Traufbrett - Bandeau de toit - Finitura lati tetto - Gevellijst Räästalaud 	2	15x45	4430
GL 23408	Gable moulding - Giebelleiste - Planche de rive - Finitura per frontale e retro del tetto - Gevellijst - Viilulaud 	8	15x90	2250
HS9 5106	Screw for gable moulding - Schrauben für giebelleiste - Vis pour fixation planche de rive - Vite per fissare finiture davanti e dietro del tetto - Schroef voor gevellijst - Kruvi viilulauale 	48	3.5x50	

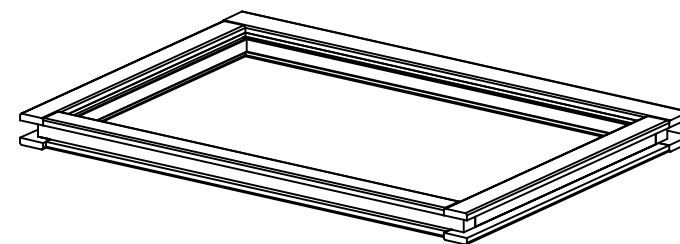
Pos	28.02.2023 Piece list - Stückliste - Liste des pièces - Elementi - Stuklijst - Tükitalabel 1290x882 TAK.1.104.SVV.P SGA+E	1/2	Q	P (mm)	L (mm)
	<p data-bbox="263 145 1284 174">Glass size - Glasgröße - Taille de la vitre - Misura del vetro - Glas afmeting - Klaasi mõõt: 542x738 mm</p>   <p data-bbox="1369 347 1492 376">1190x782 mm</p>				
1	<p data-bbox="263 1937 941 2004">Georgian bars - Sprossen - Croisillons - La griglia georgiana - Raamverdeling - Petteliistud</p> 	2	15x40	720	
2	<p data-bbox="263 2029 941 2096">Georgian bars - Sprossen - Croisillons - La griglia georgiana - Raamverdeling - Petteliistud</p> 	2	15x40	524	
3	<p data-bbox="263 2121 1125 2188">Connection strip - Deckleiste - Baguette de battement - Profilo verticale della porta - Stulpelijst - Kokkuvaltsiliist</p> 	1	13x30	757	

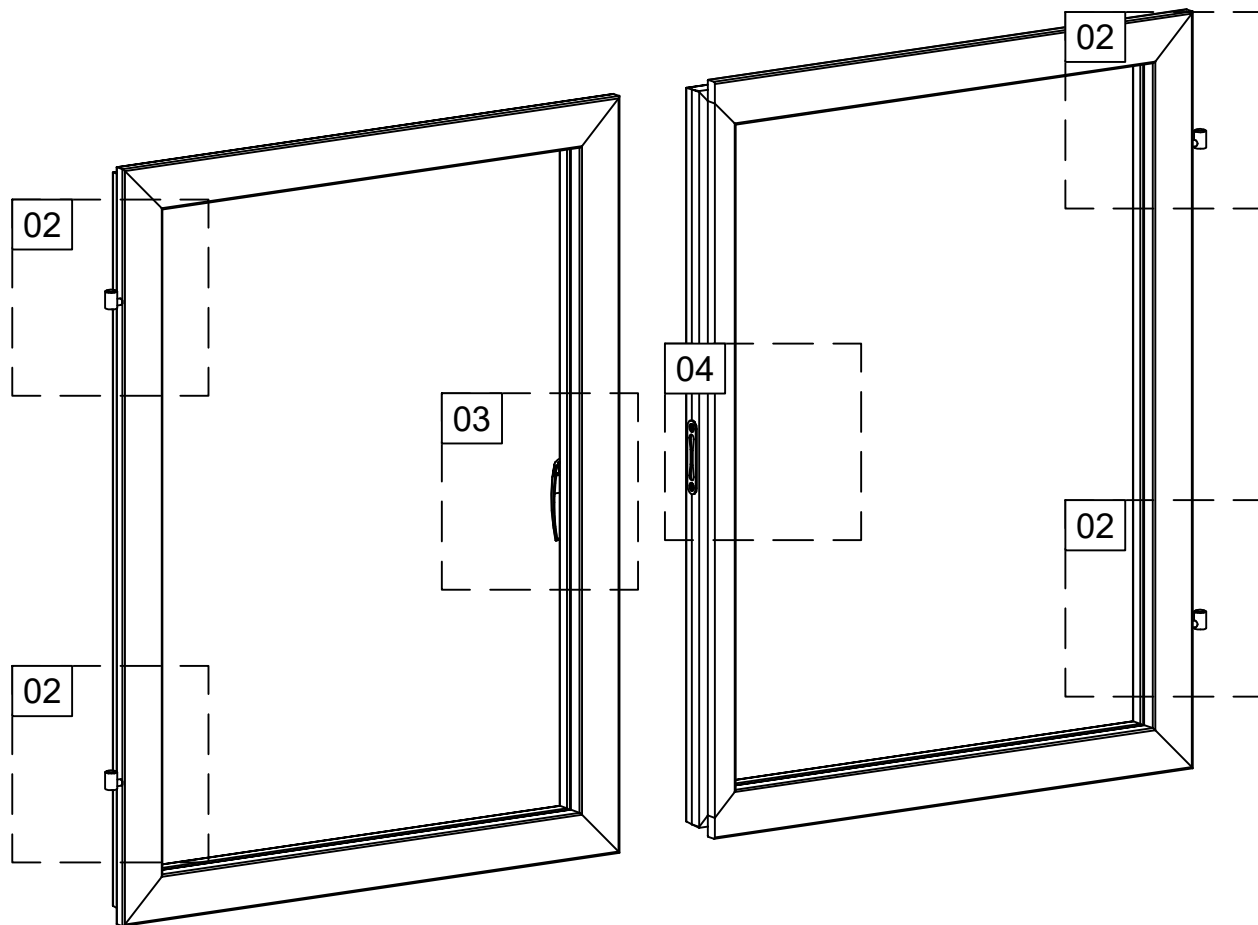


01

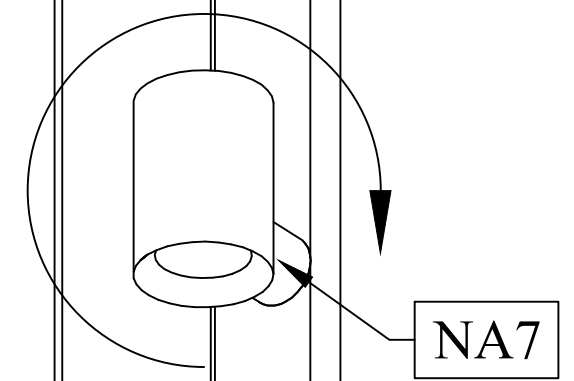


01



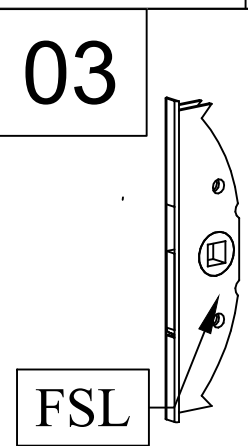


02

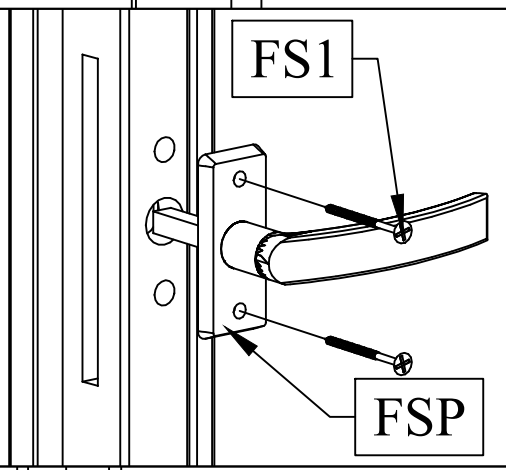


NA7

03



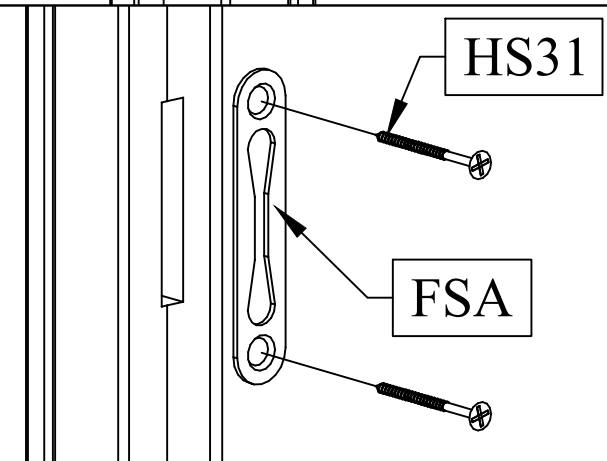
FSL



FS1

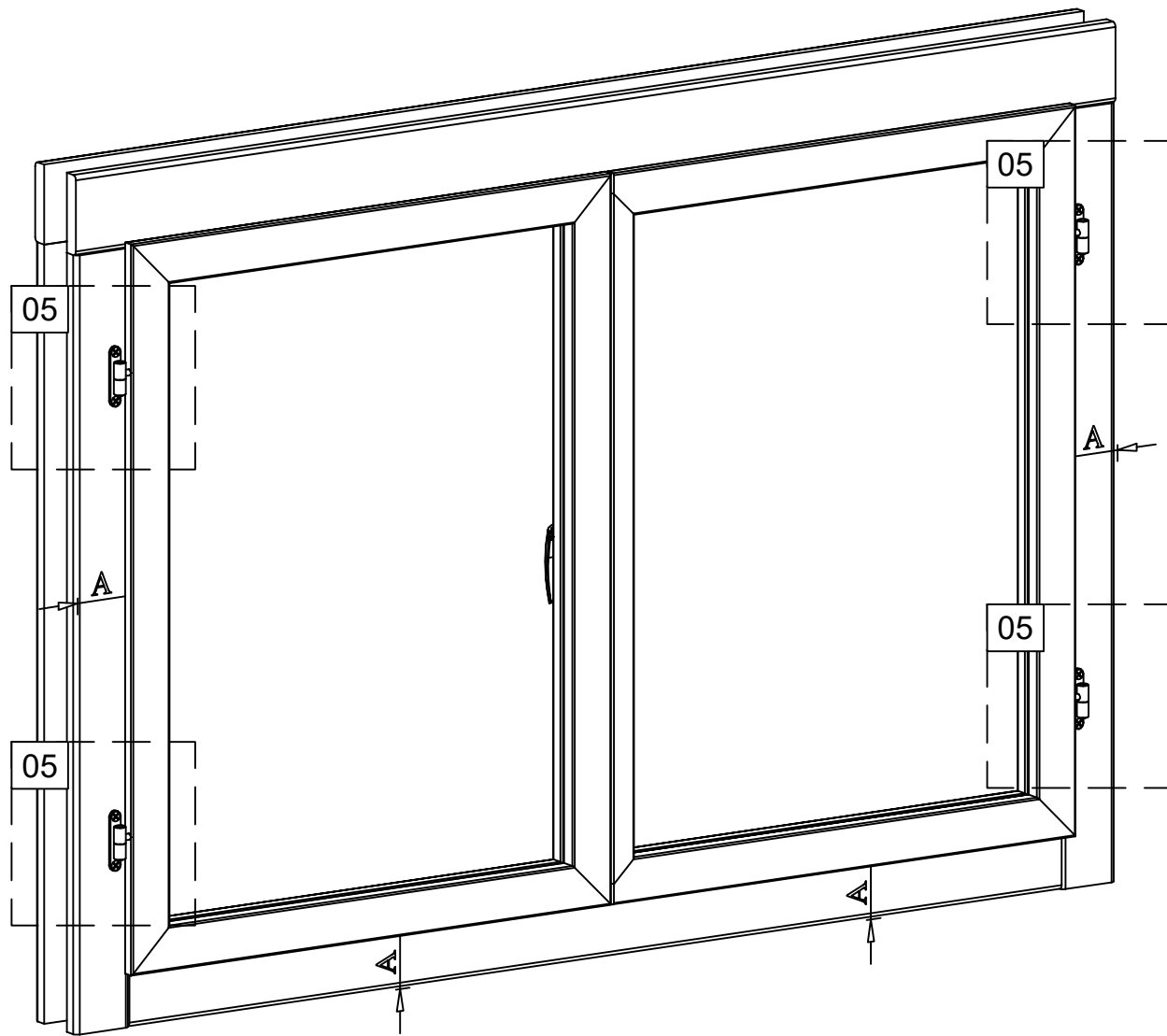
FSP

04

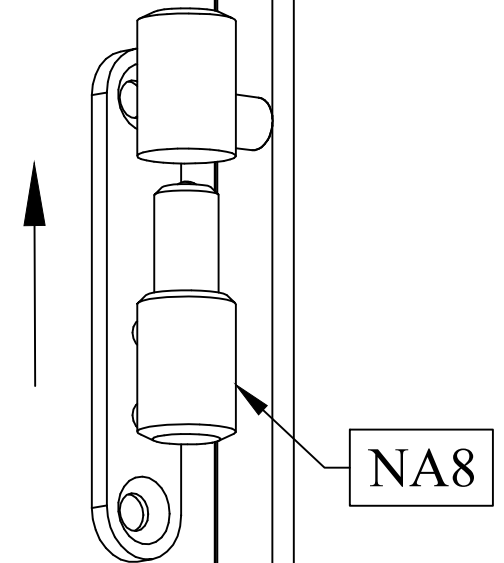


HS31

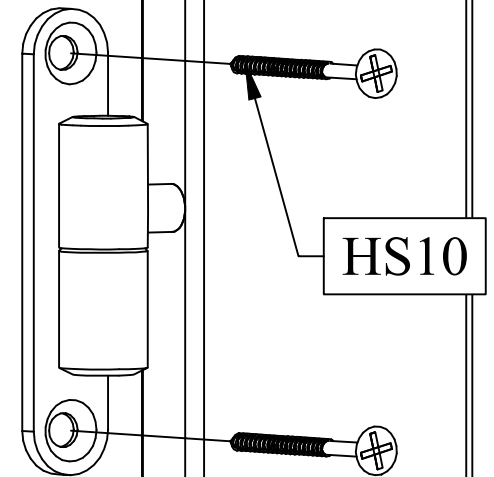
FSA

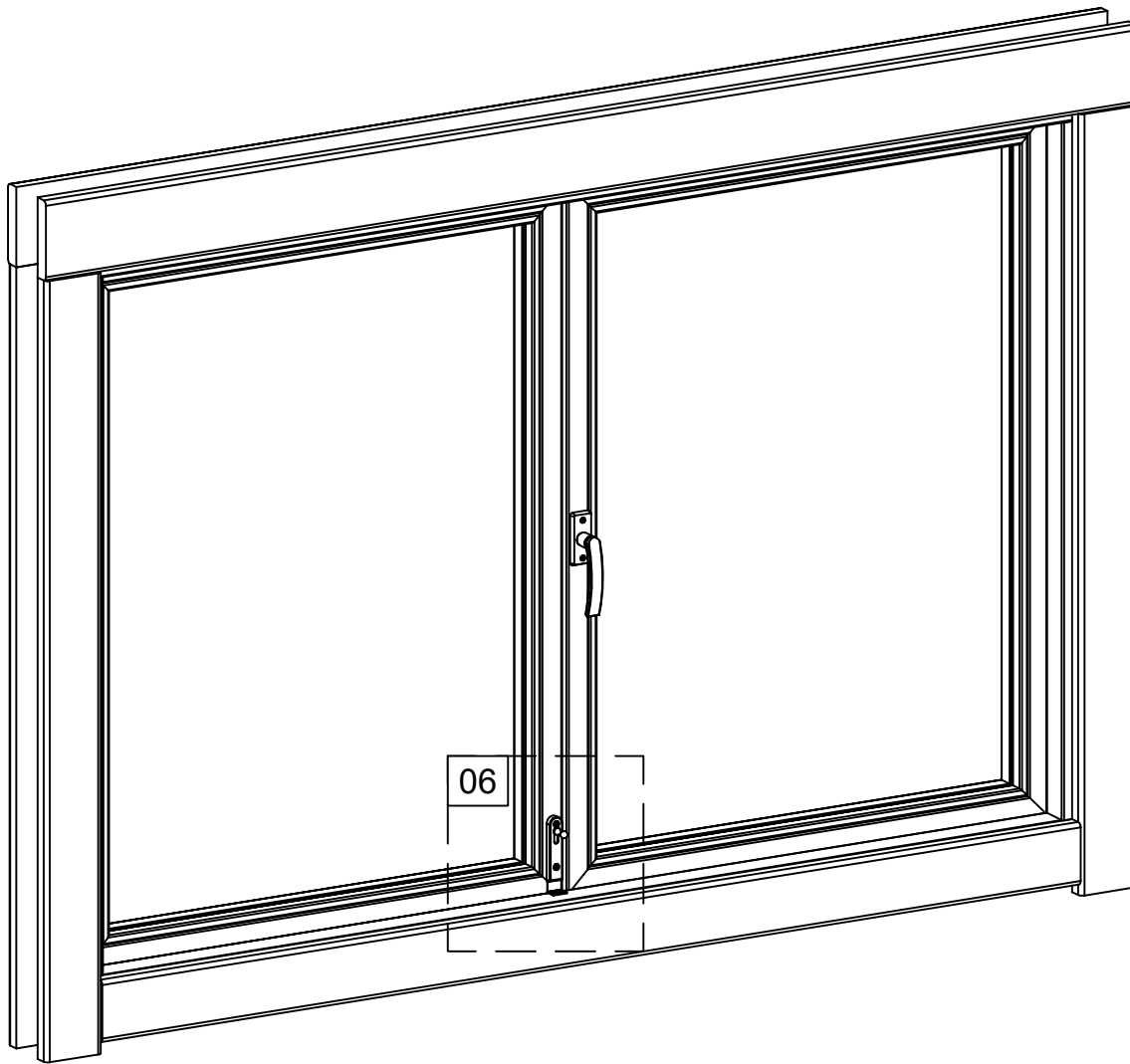


05

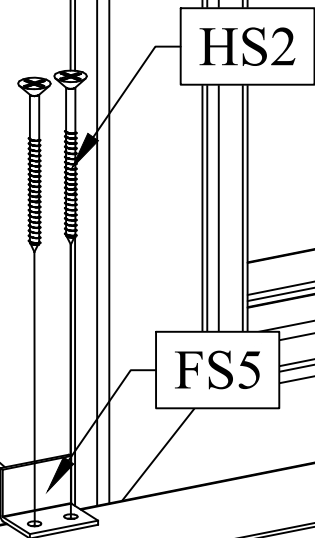


05

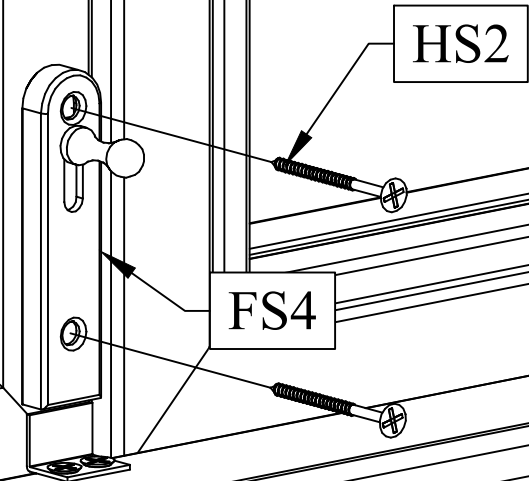


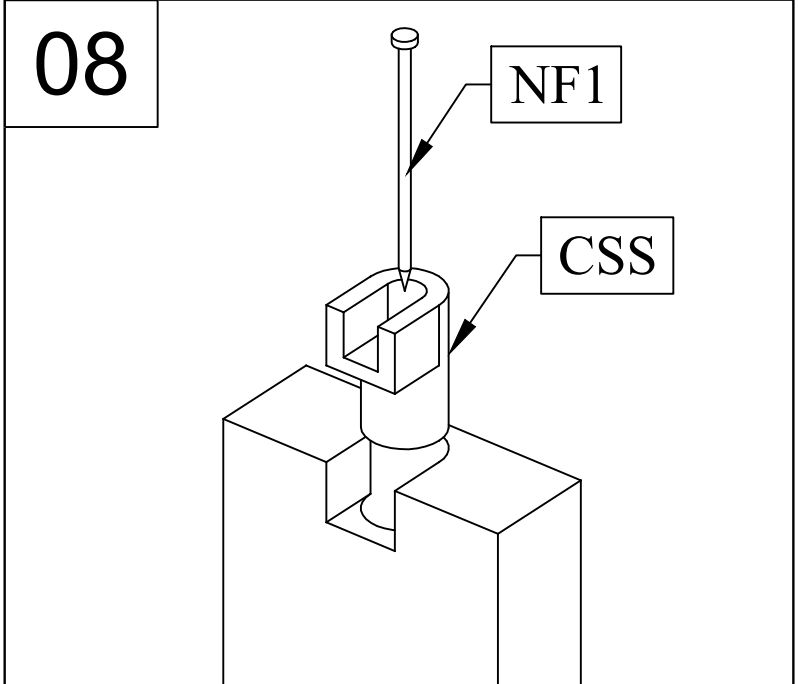
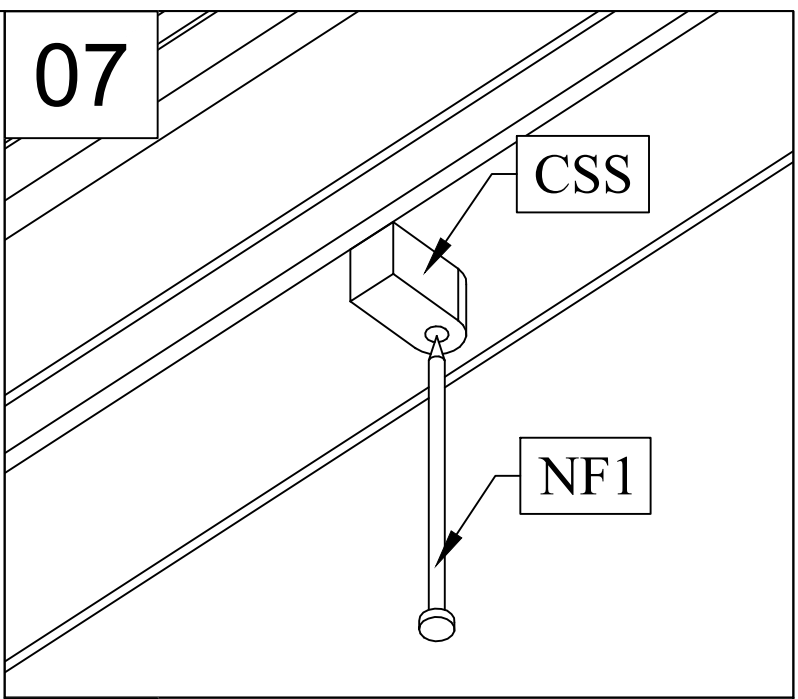
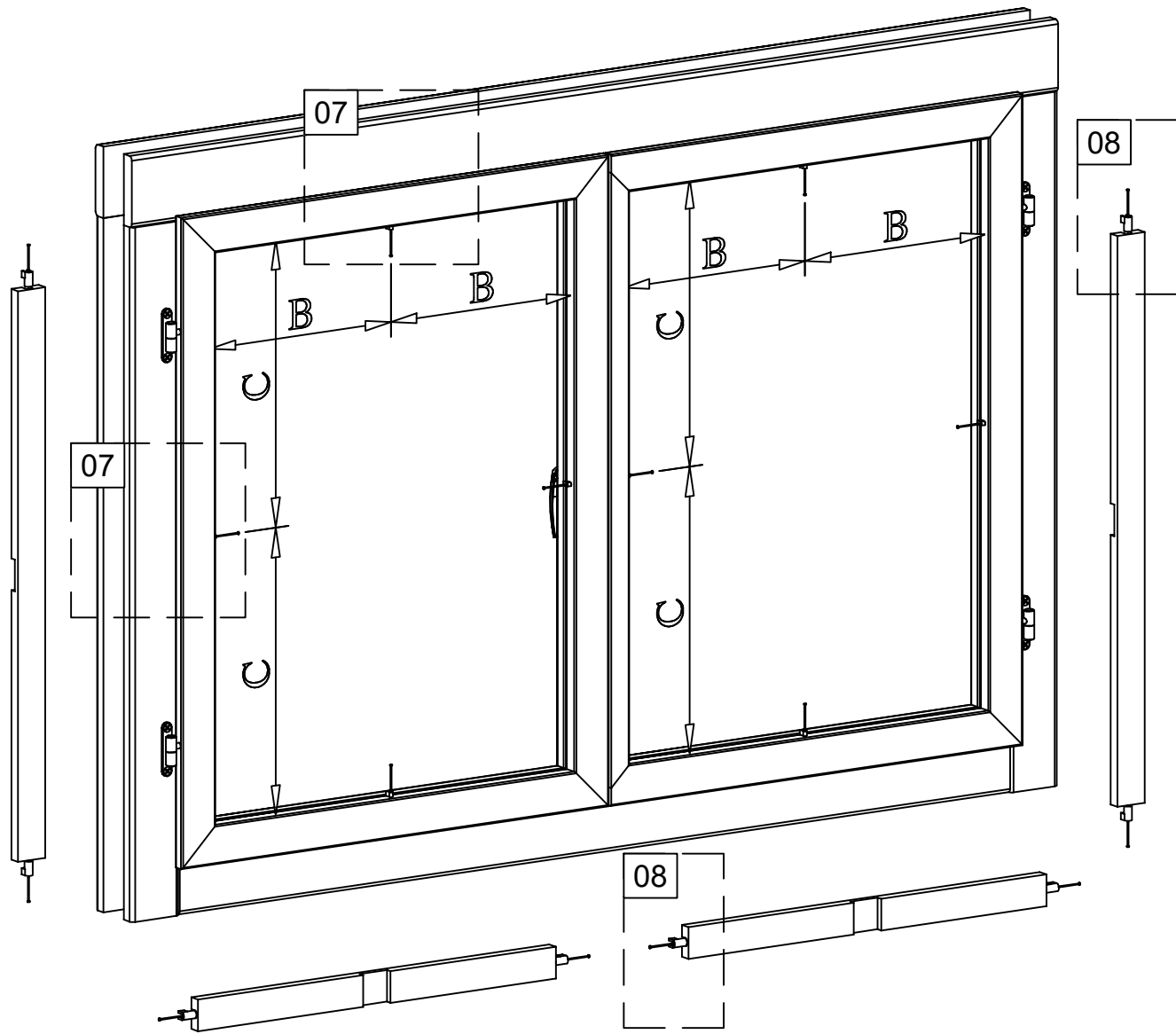


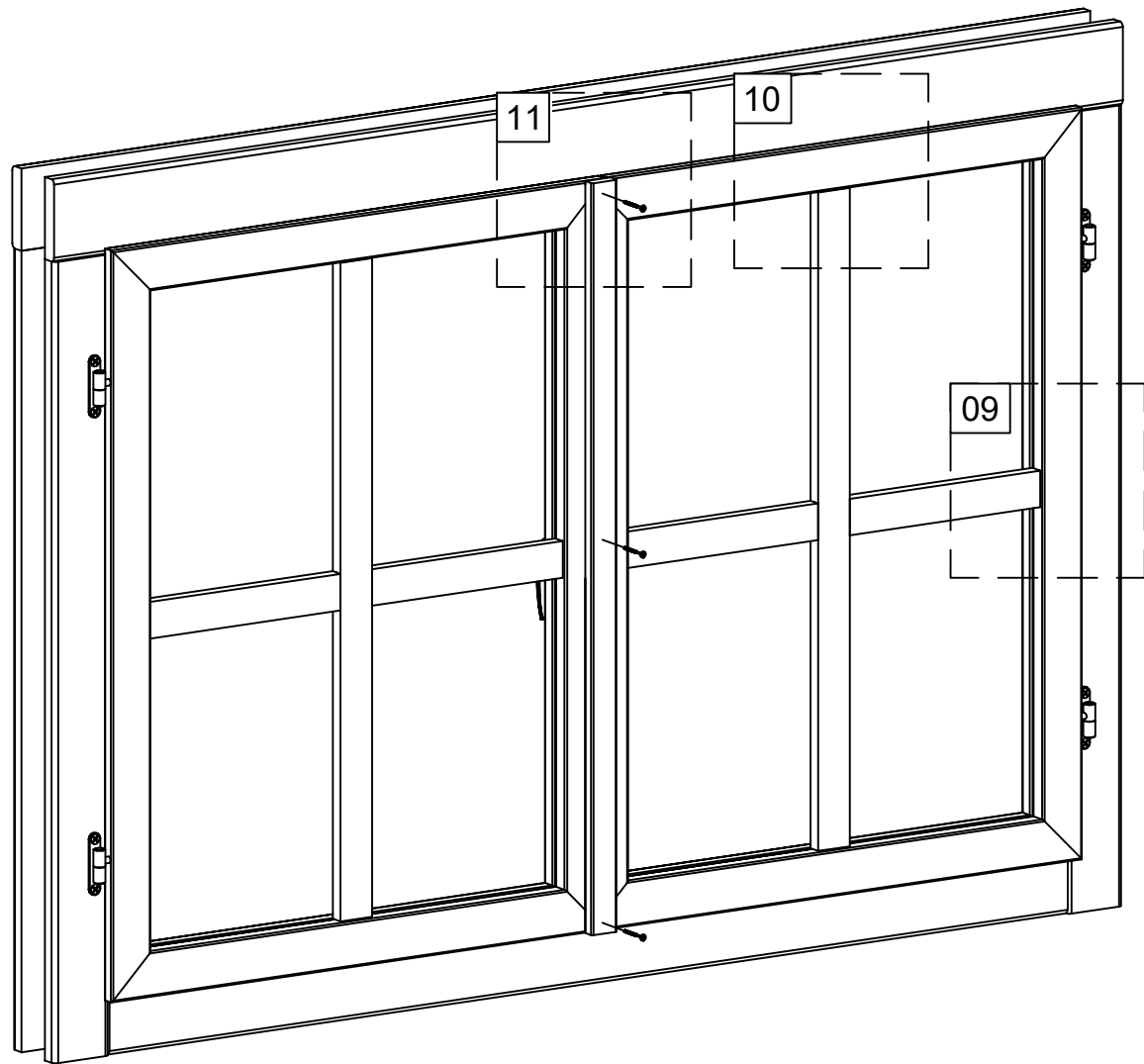
06



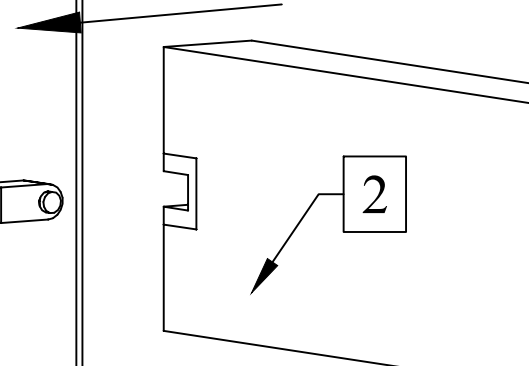
06



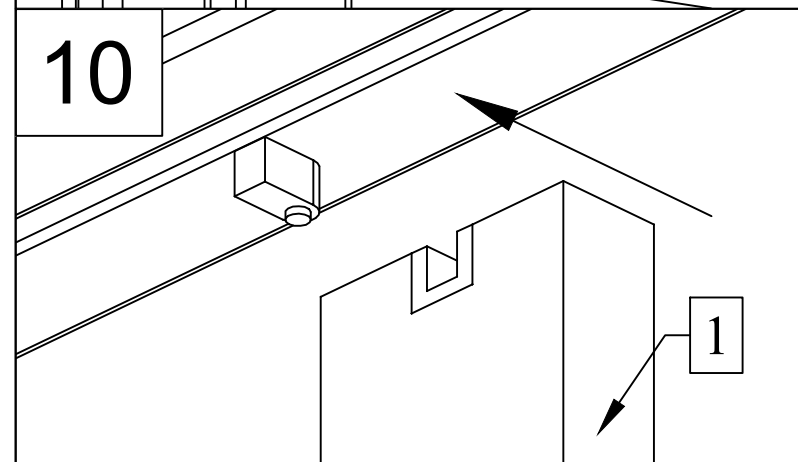




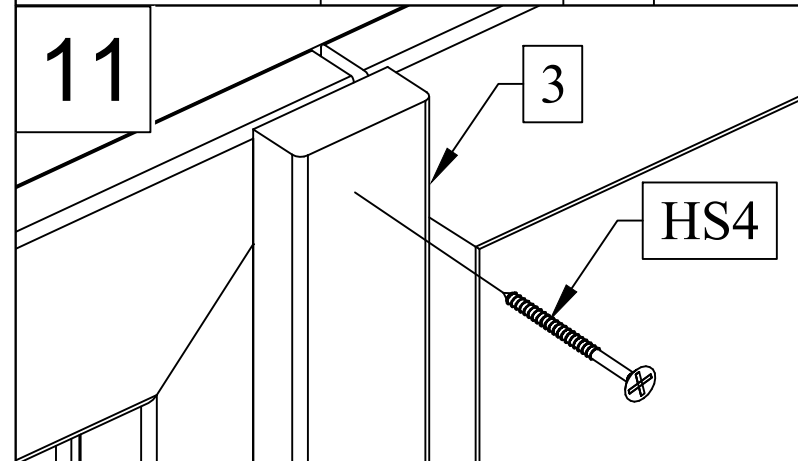
09

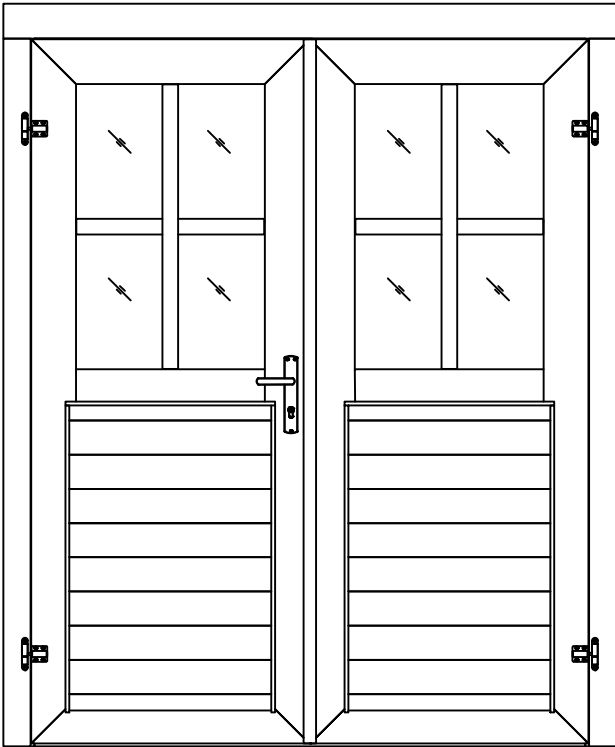
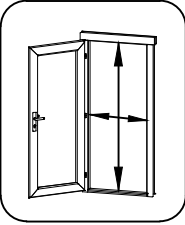
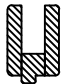

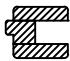

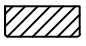

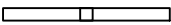


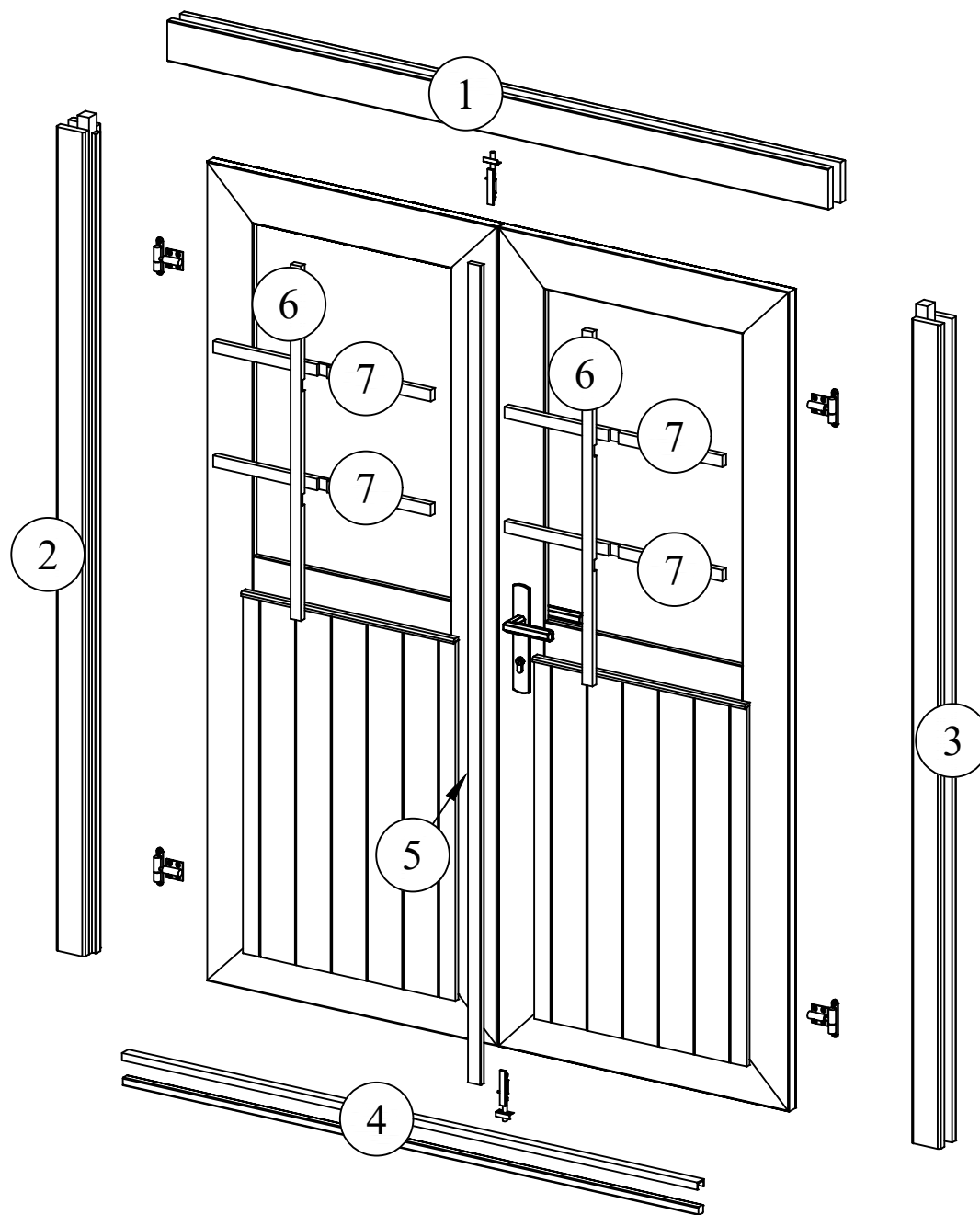
10

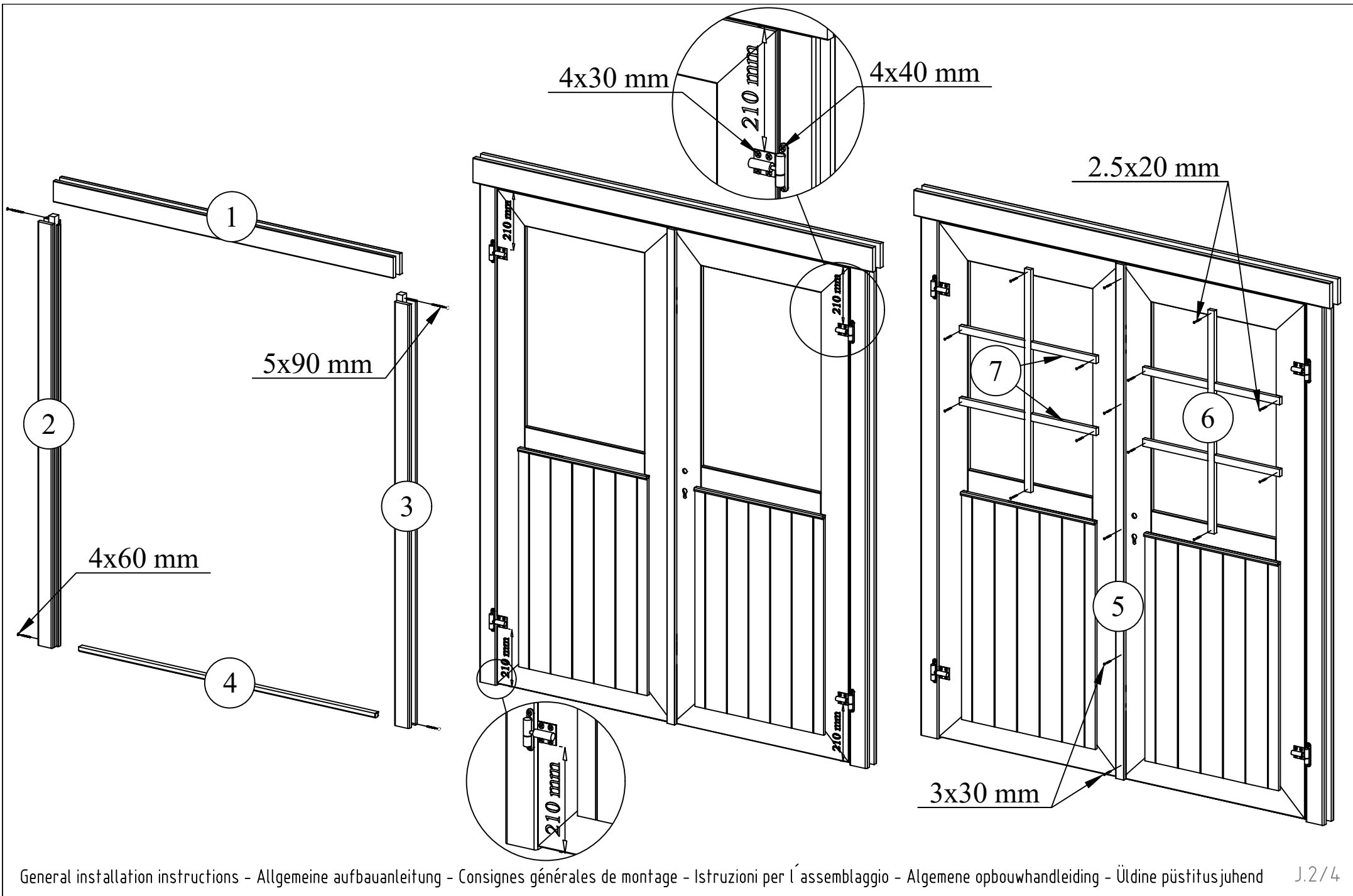


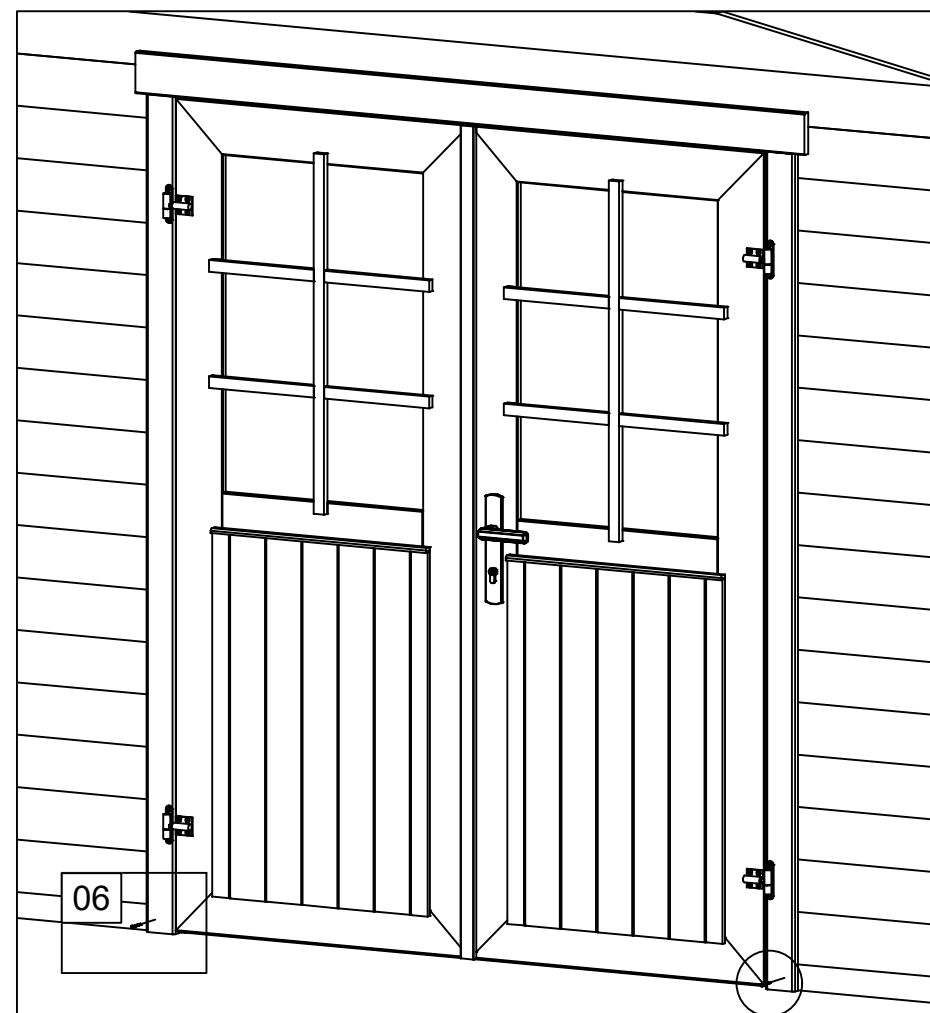
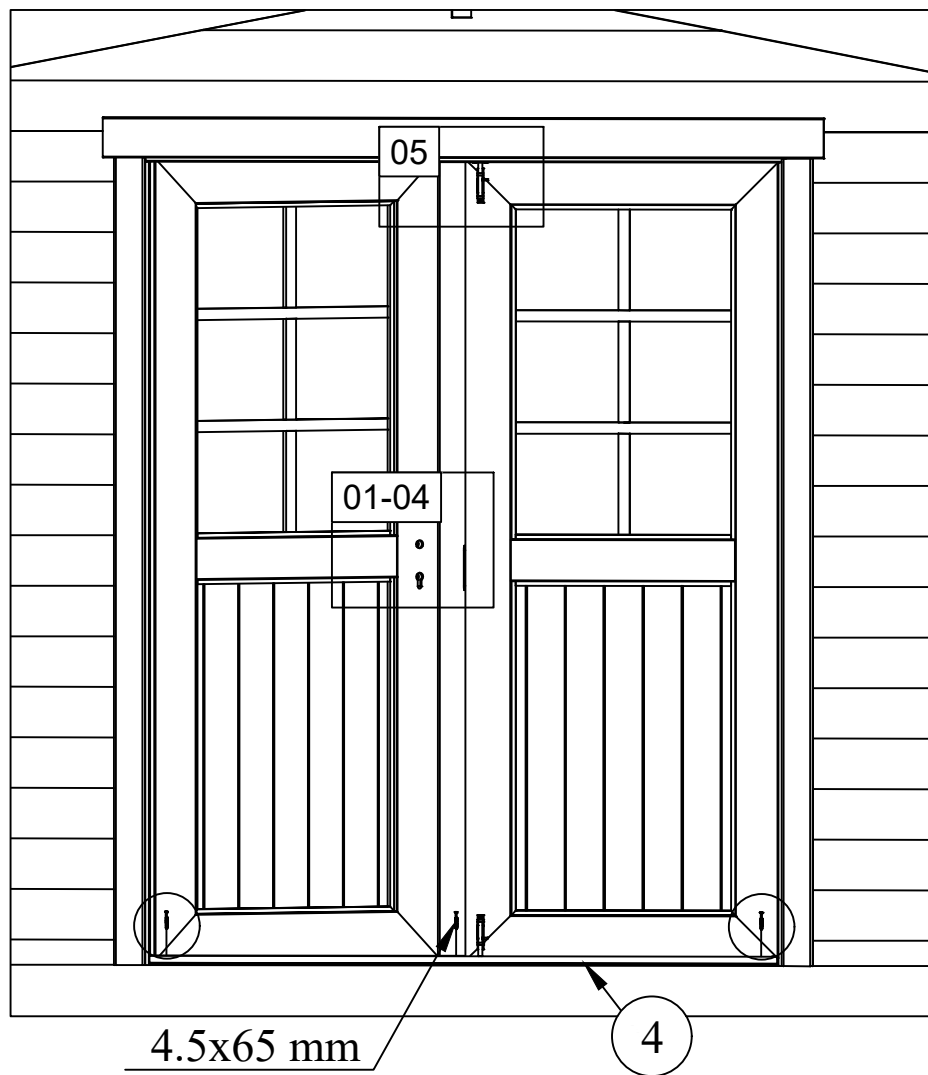
11



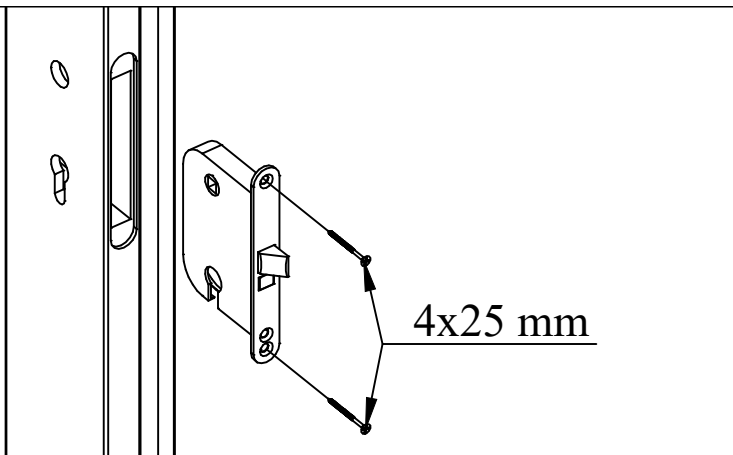
Pos	03.10.2018	Piece list - Stückliste - Liste des pièces - Elementi - Stuklijst - Tükitabel 1494x1850 TUK.2.054.SVV.MMXTP34a SGA+28E	1/2	Q	P (mm)	L (mm)
	Glass size - Glasgröße - Taille de la vitre - Misura del vetro - Glas afmeting - Klaasi mõõt: 502x750 mm					
						
						 1418x1794 mm
1	Upper door jamb - Türrahmen oben - Cadre de porte supérieur - Telaio superiore della porta - Bovendorpel - Ukse ülemine leng		1	72x100	1578	
2	Left door jamb - Türrahmen links - Cadre de porte gauche - Telaio montante sinistro della porta - Linkerstijl deurframe - Ukse vasak leng		1	72x80	1850	
3	Right door jamb - Türrahmen rechts - Cadre de porte droit - Telaio montante destro della porta - Rechterstijl deurframe - Ukse parem leng		1	72x80	1850	
4	Doorstep - Swelle - Barre de seuil - Soglia della porta - Deurdorpel - Lävepak		1	21x25	1418	
5	Connection strip - Deckleiste - Baguette de battement - Profilo verticale della porta - Stulpilist - Kokkuvaltšiliist		1	13x32	1812	
6	Georgian bars - Sprossen - Croisillons - La griglia georgiana - Raamverdeling - Petteliistud		2	15x40	732	
7	Georgian bars - Sprossen - Croisillons - La griglia georgiana - Raamverdeling - Petteliistud		2	15x40	484	



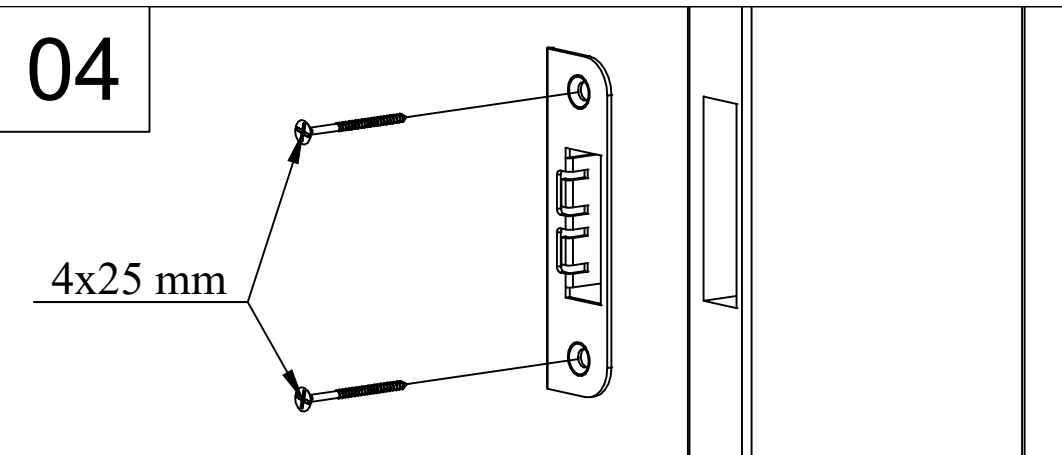




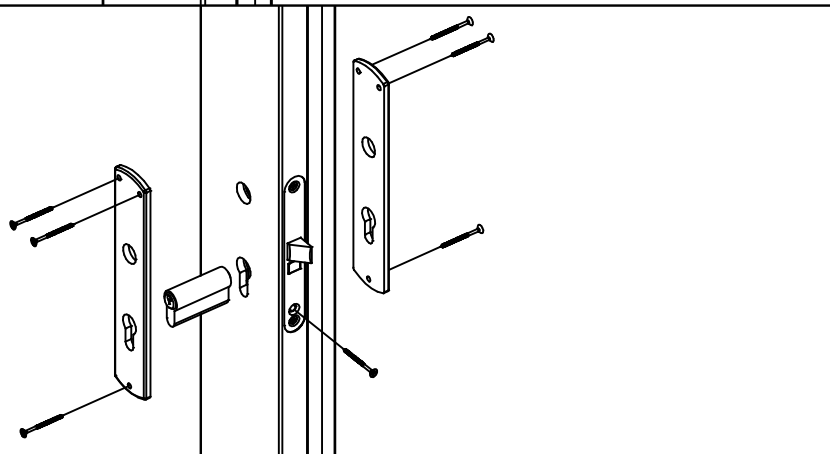
01



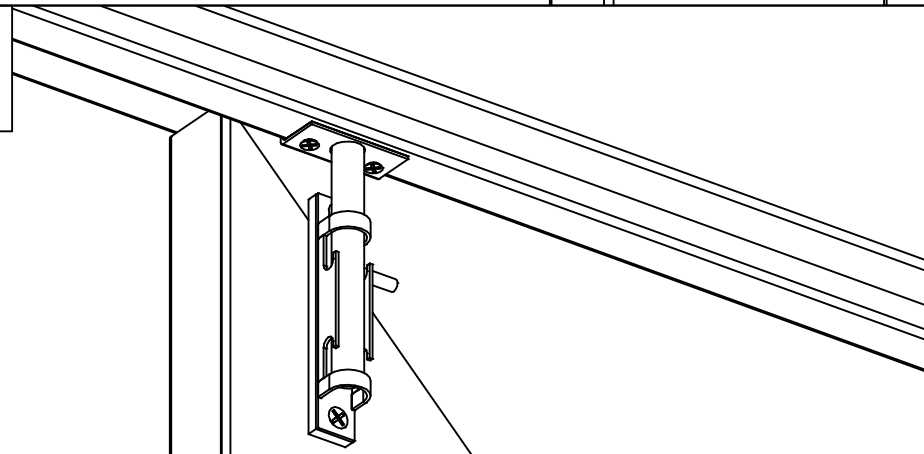
04



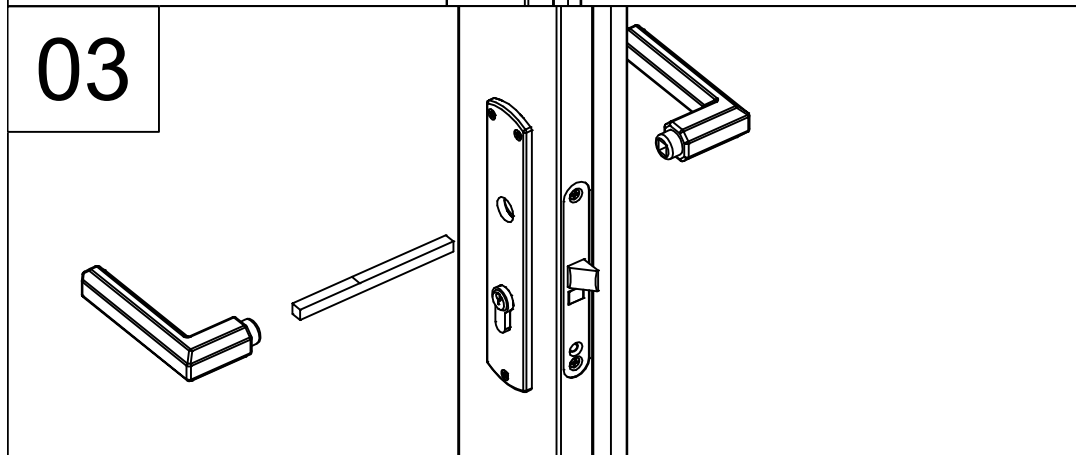
02



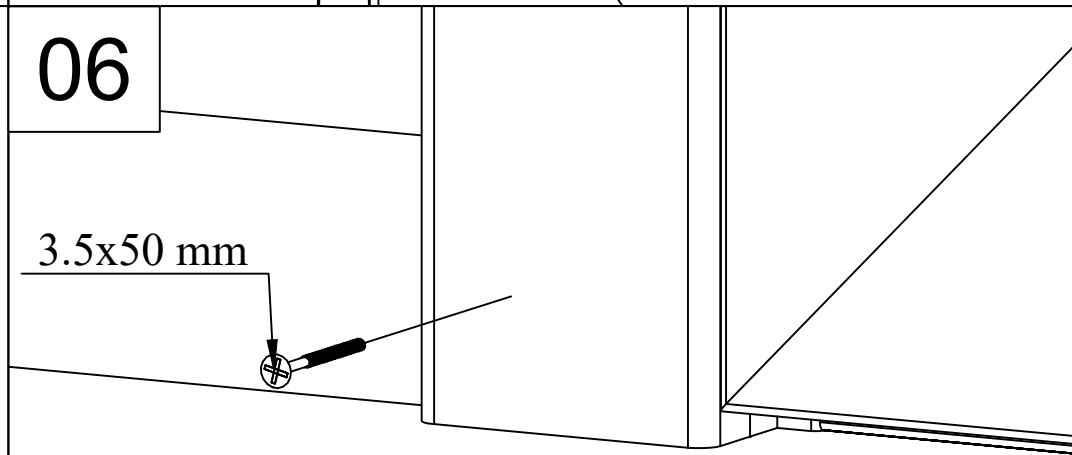
05



03



06



+E

