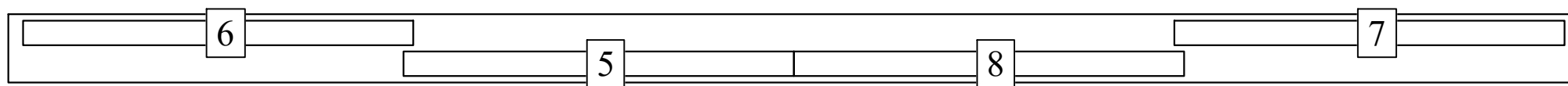
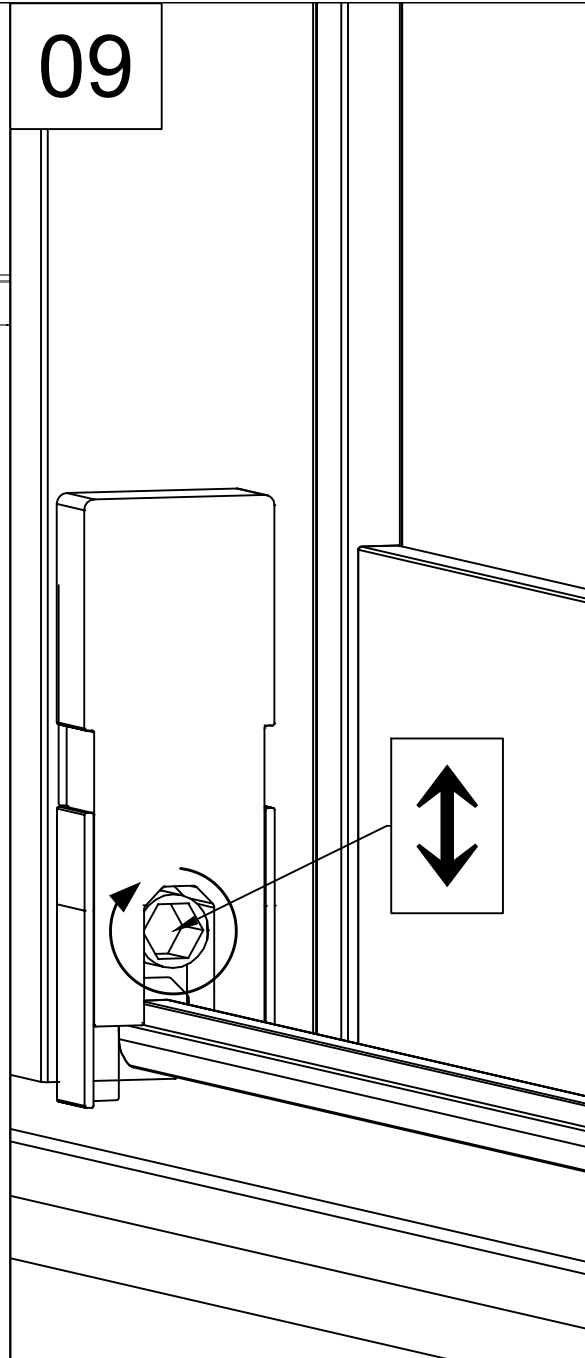
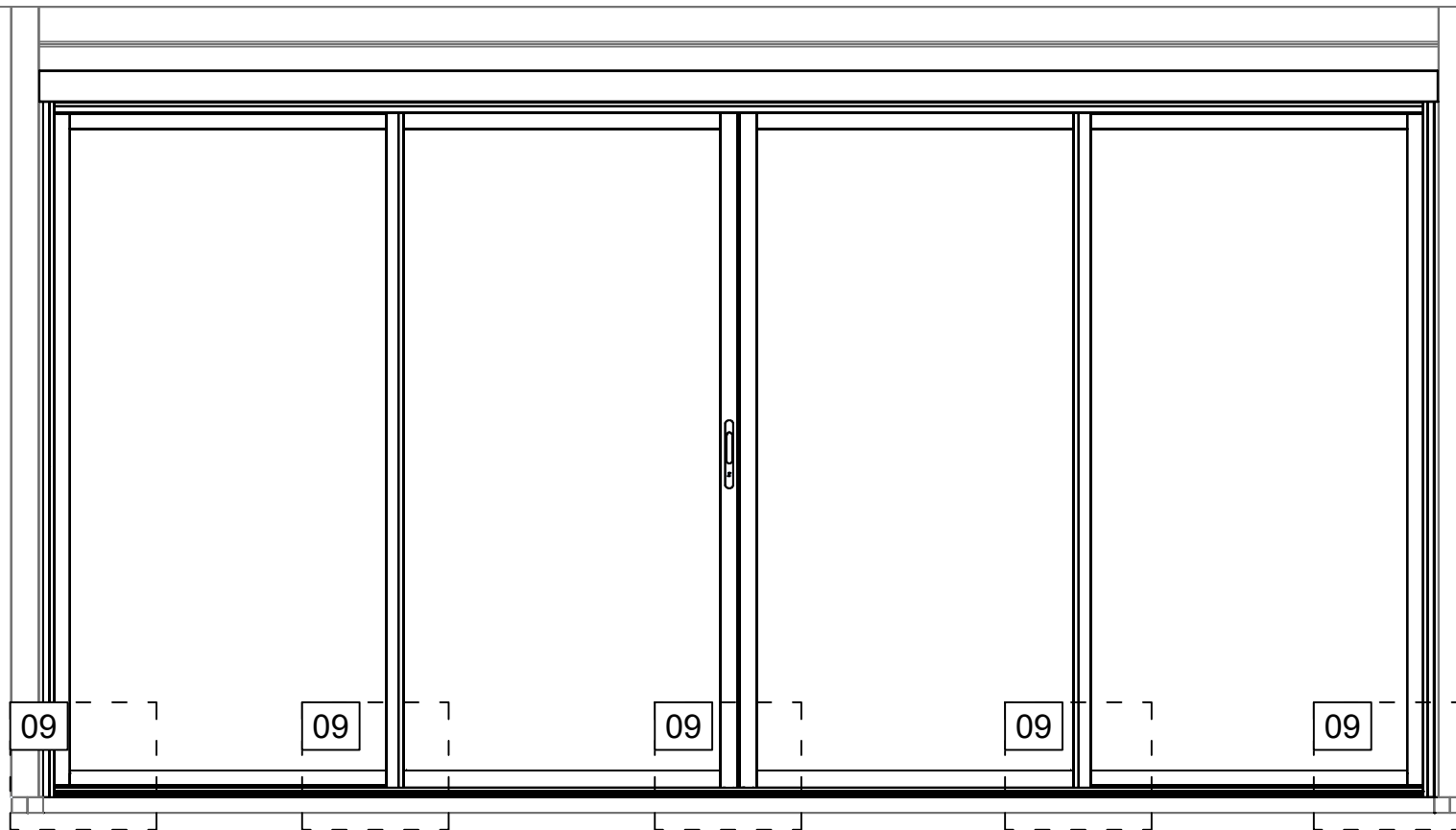
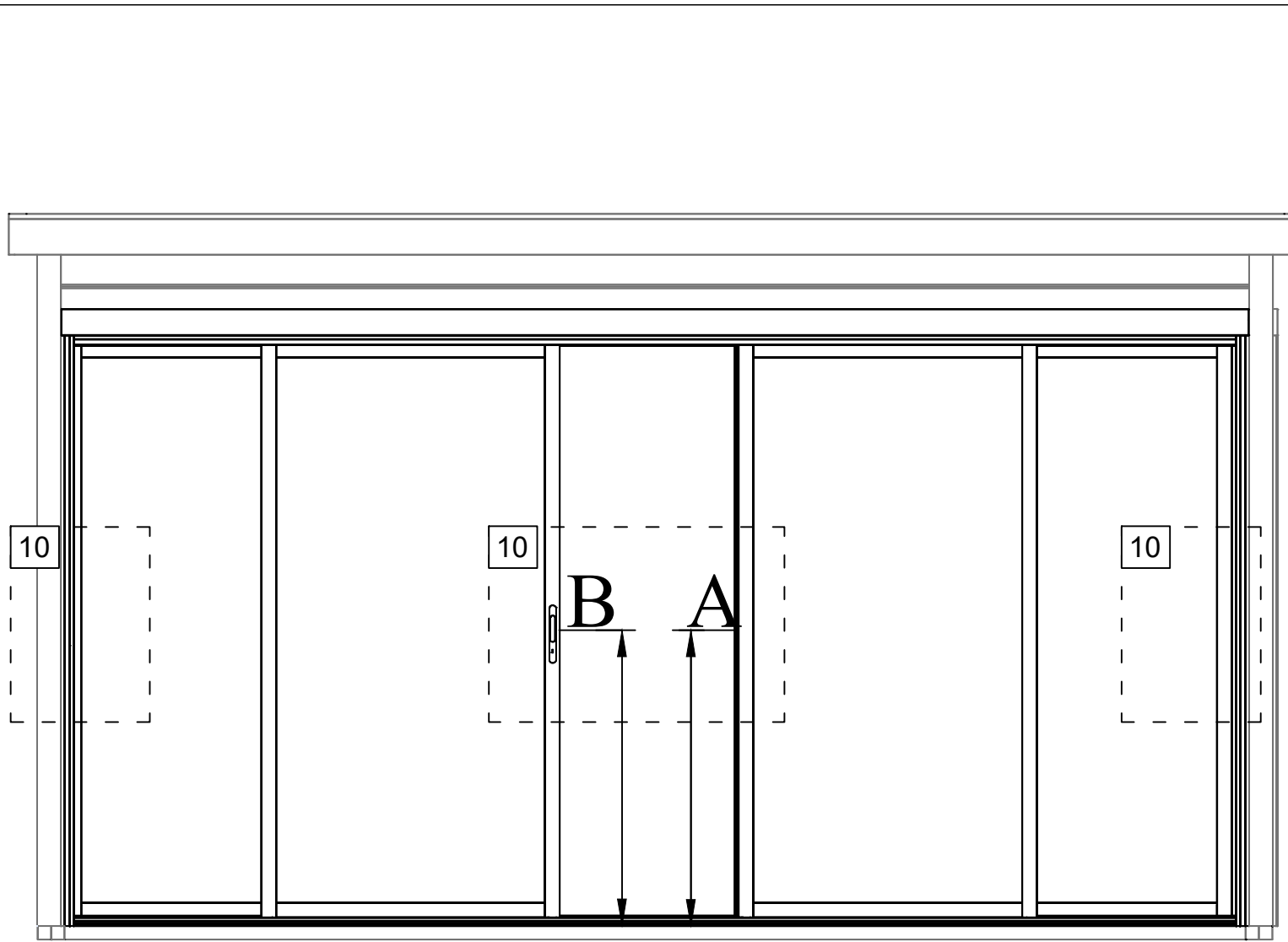


A-A



09





$$A=B$$

