

Grundriss / ground plan / plattegrond / plan / rzut

M = 1 : 50

Hinweis:

Die Modelle können Sonderzubehör enthalten, das im Lieferumfang nicht enthalten ist. Technische Änderungen und Irrtümer vorbehalten. Die Zeichnungen sind urheberrechtlich geschützt und dürfen nur in Verbindung mit einem Bertsch Produkt verwendet werden.

Note:

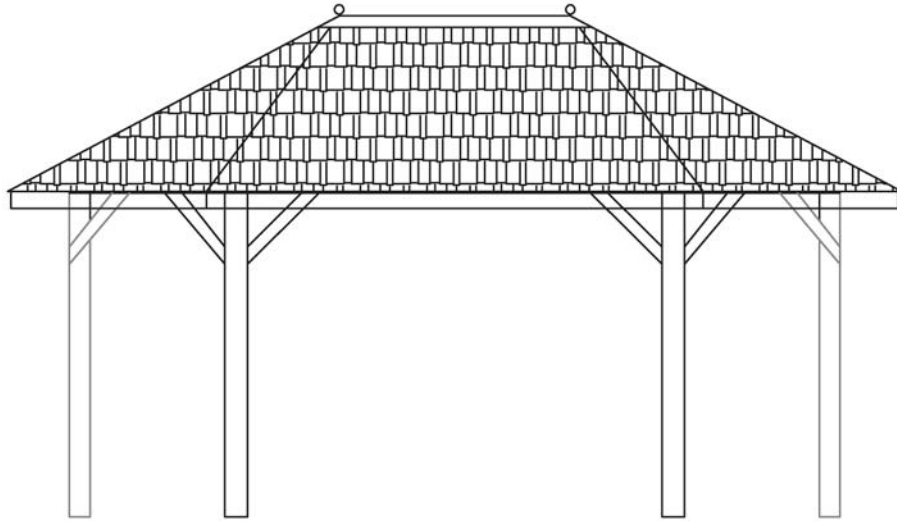
Illustrations may show optional accessories, which may not be included in the final supply. We reserve the right to make technical changes. The drawings are subject to copyright and are only allowed to be used together with Bertsch products.

Helena3 500 x 350

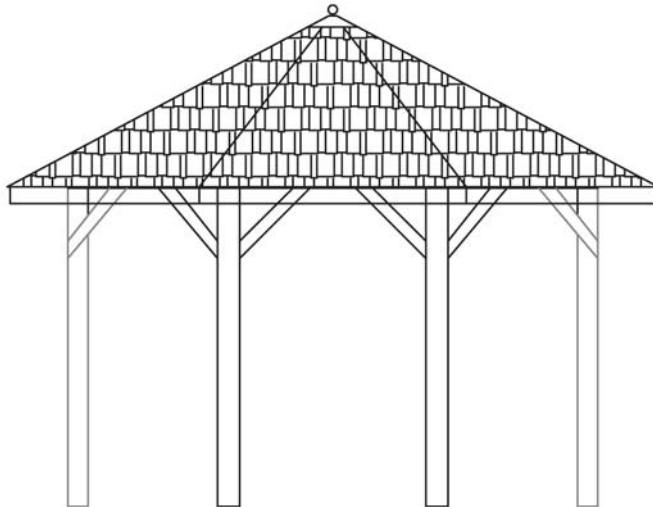
Ständerbau
Post-and-beam construction



Plan: V01 - 2013 (c) BHB Bertsch Holzbau



Ansicht vorne / front view



Ansicht links / left view

M = 1 : 50

Hinweis:

Die Modelle können Sonderzubehör enthalten, das im Lieferumfang nicht enthalten ist. Technische Änderungen und Irrtümer vorbehalten. Die Zeichnungen sind urheberrechtlich geschützt und dürfen nur in Verbindung mit einem Bertsch Produkt verwendet werden.

Note:

Illustrations may show optional accessories, which may not be included in the final supply. We reserve the right to make technical changes. The drawings are subject to copyright and are only allowed to be used together with Bertsch products.

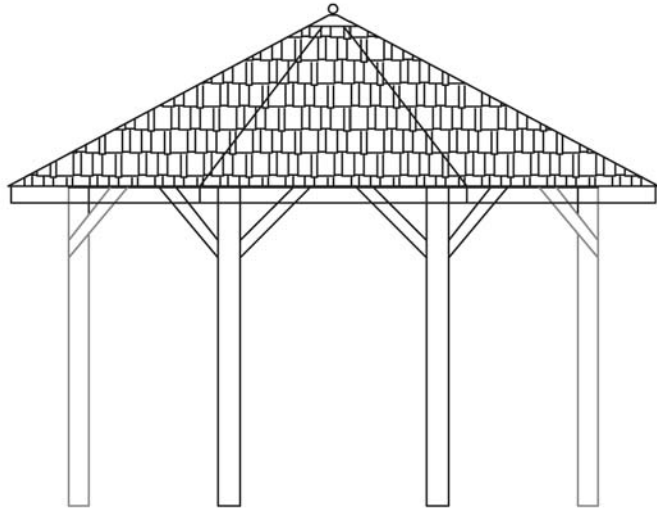
Helena3 500 x 350

Ständerbau

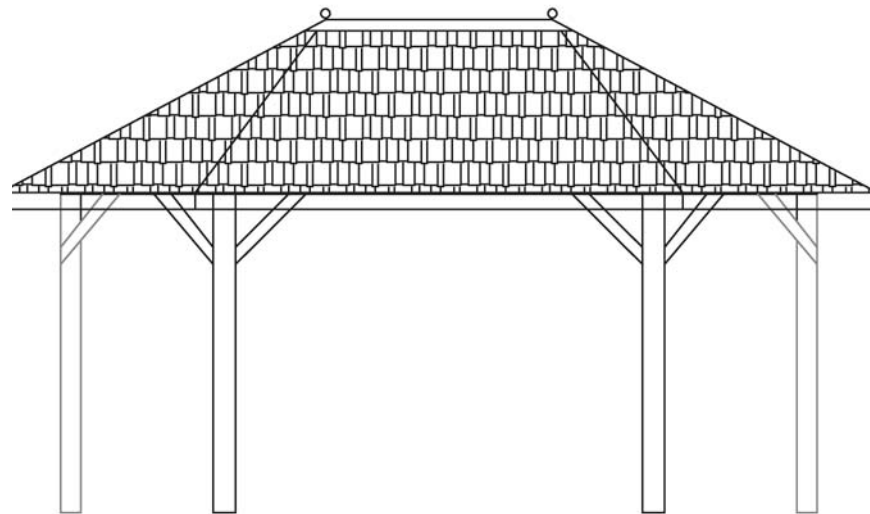
Post-and-beam construction

**BERTSCH HOLZBAU**

Plan: V01 - 2013 (c) BHB Bertsch Holzbau



Ansicht rechts / right view



Ansicht hinten / back view

M = 1 : 50

Hinweis:

Die Modelle können Sonderzubehör enthalten, das im Lieferumfang nicht enthalten ist. Technische Änderungen und Irrtümer vorbehalten. Die Zeichnungen sind urheberrechtlich geschützt und dürfen nur in Verbindung mit einem Bertsch Produkt verwendet werden.

Note:

Illustrations may show optional accessories, which may not be included in the final supply. We reserve the right to make technical changes. The drawings are subject to copyright and are only allowed to be used together with Bertsch products.

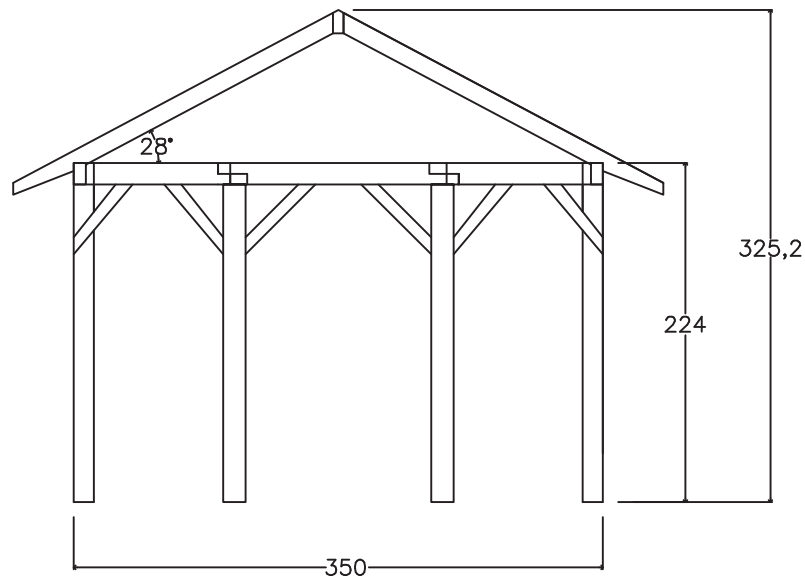
Helena3 500 x 350

Ständerbau

Post-and-beam construction

 **BERTSCH HOLZBAU**

Plan: V01 - 2013 (c) BHB Bertsch Holzbau



Schnitt / profile

M = 1 : 50

Hinweis:

Die Modelle können Sonderzubehör enthalten, das im Lieferumfang nicht enthalten ist. Technische Änderungen und Irrtümer vorbehalten. Die Zeichnungen sind urheberrechtlich geschützt und dürfen nur in Verbindung mit einem Bertsch Produkt verwendet werden.

Note:

Illustrations may show optional accessories, which may not be included in the final supply. We reserve the right to make technical changes. The drawings are subject to copyright and are only allowed to be used together with Bertsch products.

Helena3 500 x 350

Ständerbau

Post-and-beam construction

 **BERTSCH HOLZBAU**

Plan: V01 - 2013 (c) BHB Bertsch Holzbau