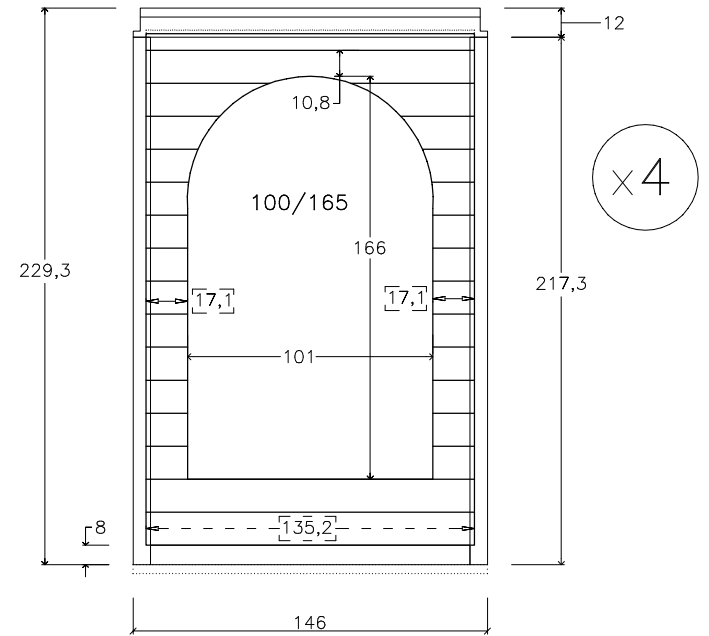
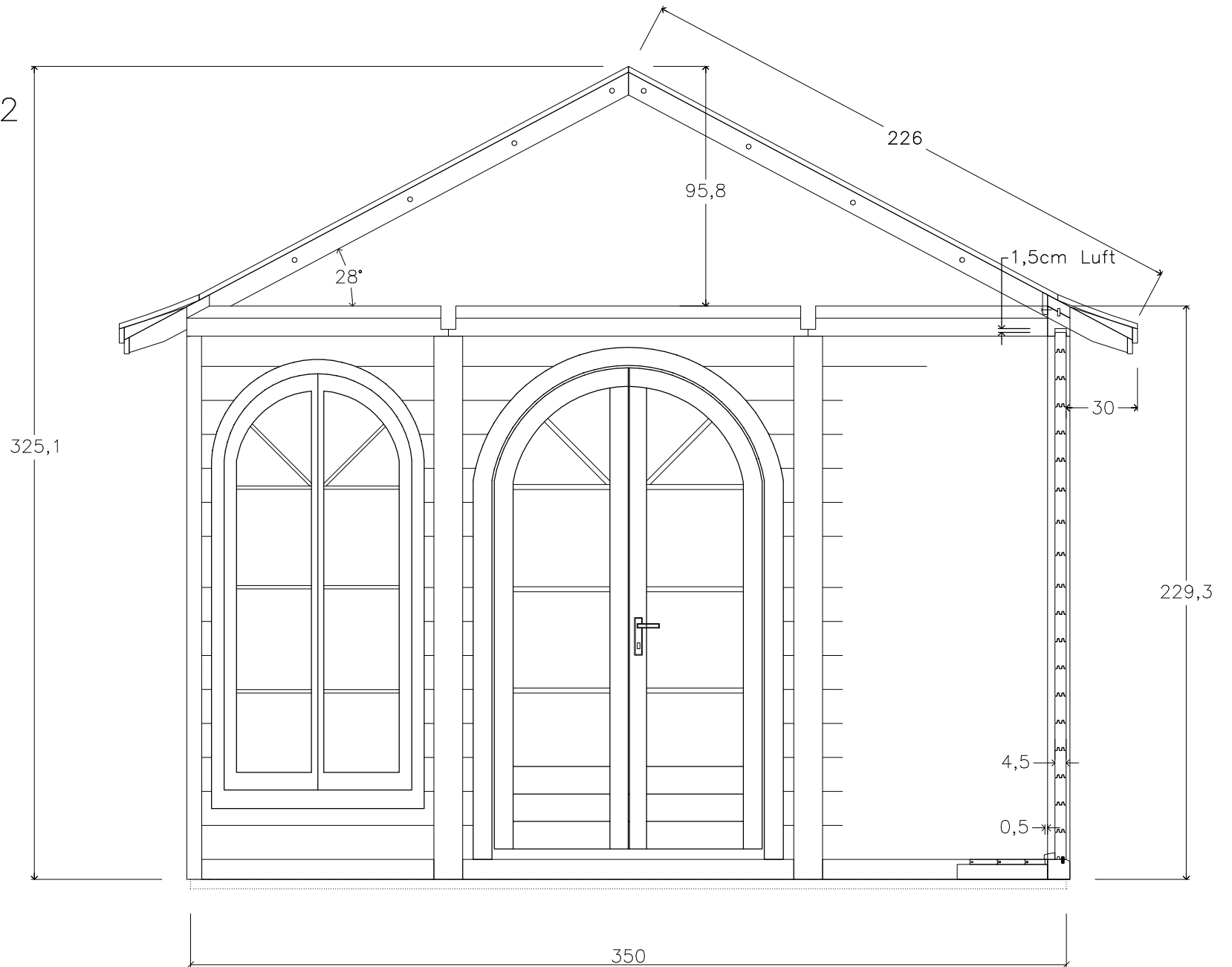


Pavillon Mainau 2
350



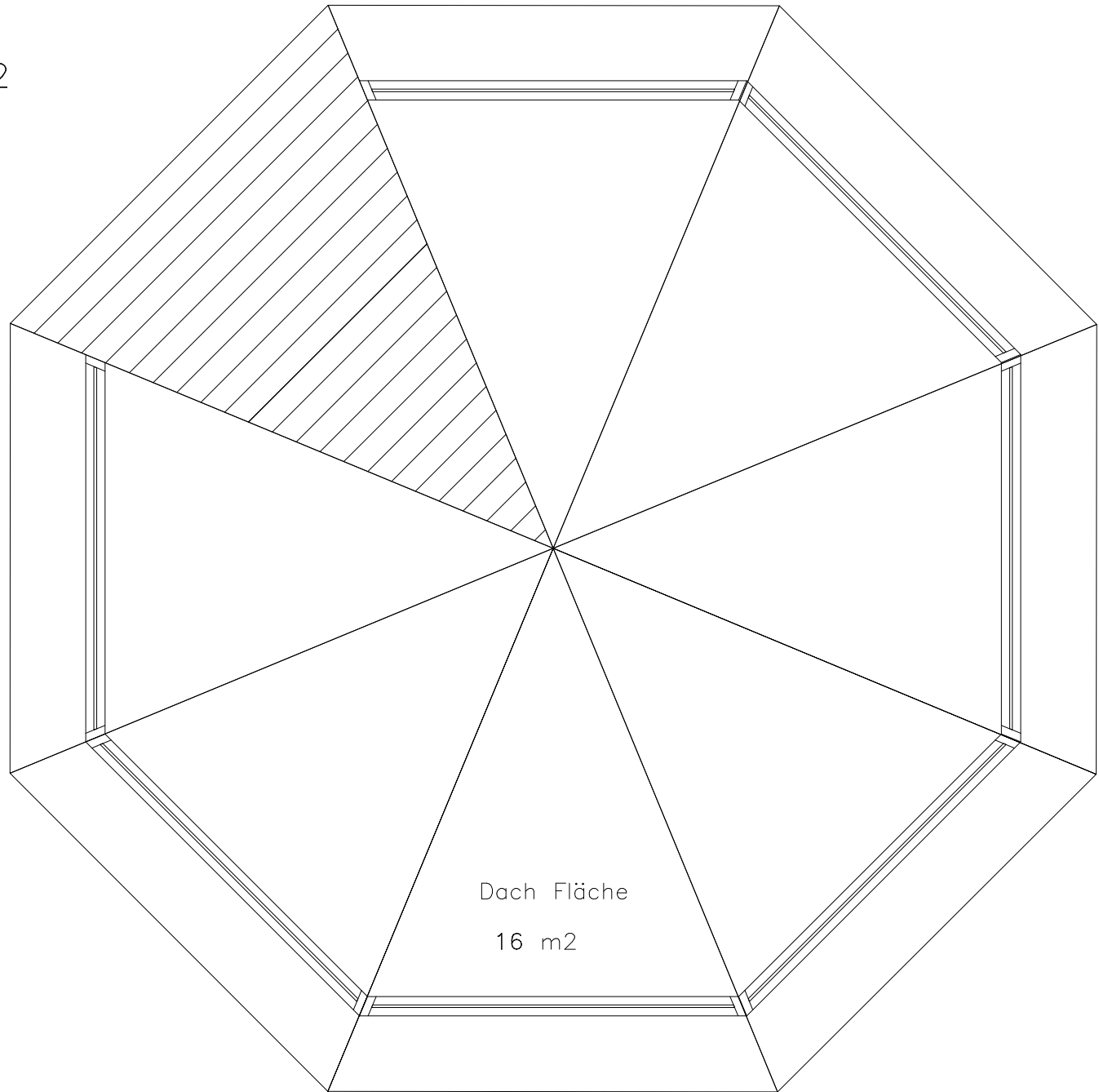
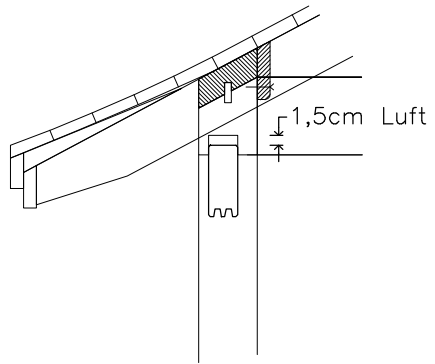
Pavillon Mainau 2
350

Achtung!
Bitte bei Montage
unbedingt darauf
achten daß
ringsum 0,5–0,9cm
Luft zwischen Wand
und Boden ist.



Pavillon Mainau 2
350

Dach Element

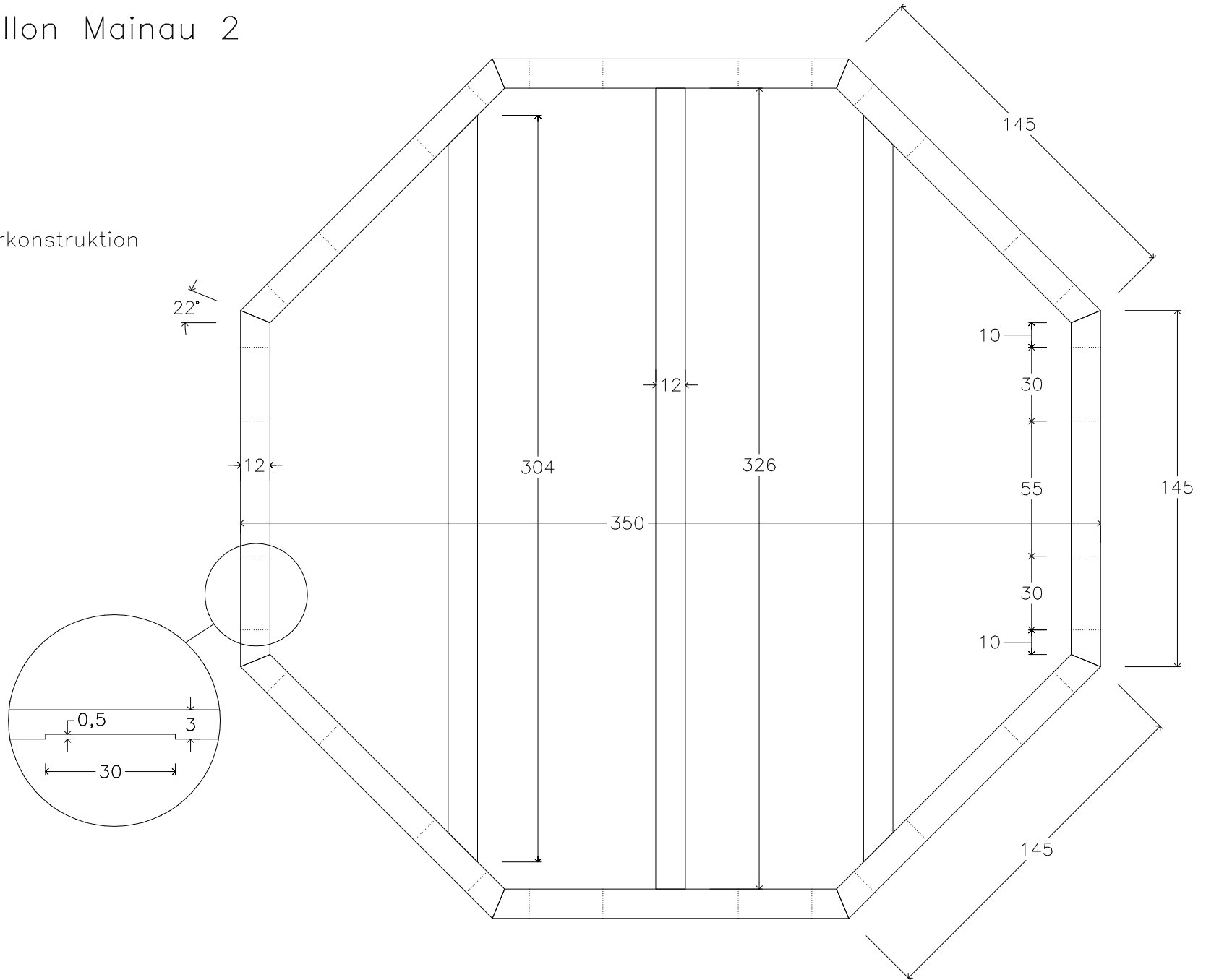


Dach Fläche
16 m²

Pavillon Mainau 2

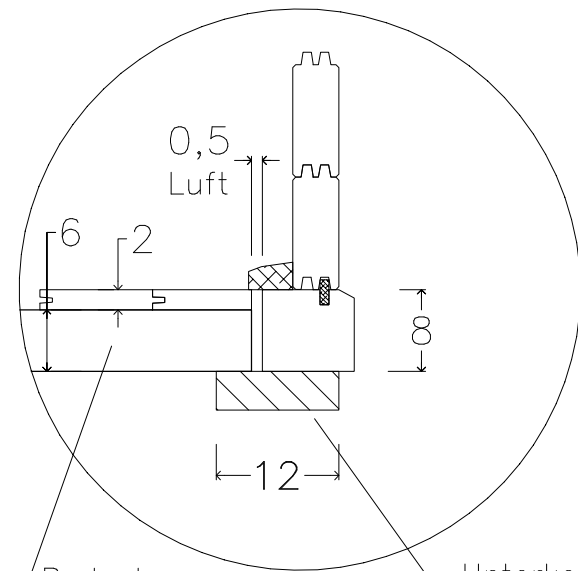
350

Unterkonstruktion



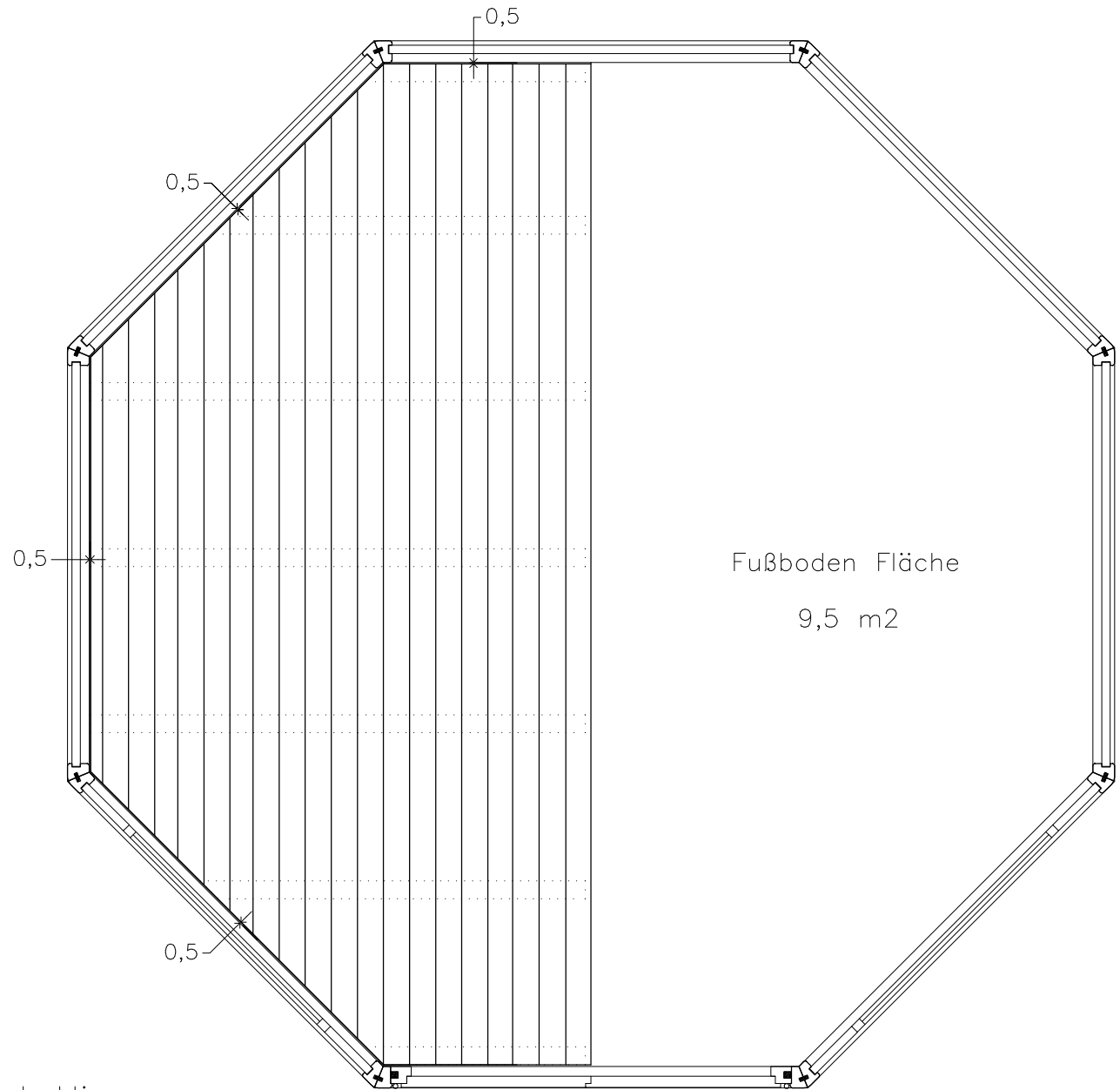
Pavillon Mainau 2 350

Fußboden



Bodenlager
6/6

Unterkonstruktion
3/12



Fußboden Fläche
9,5 m2