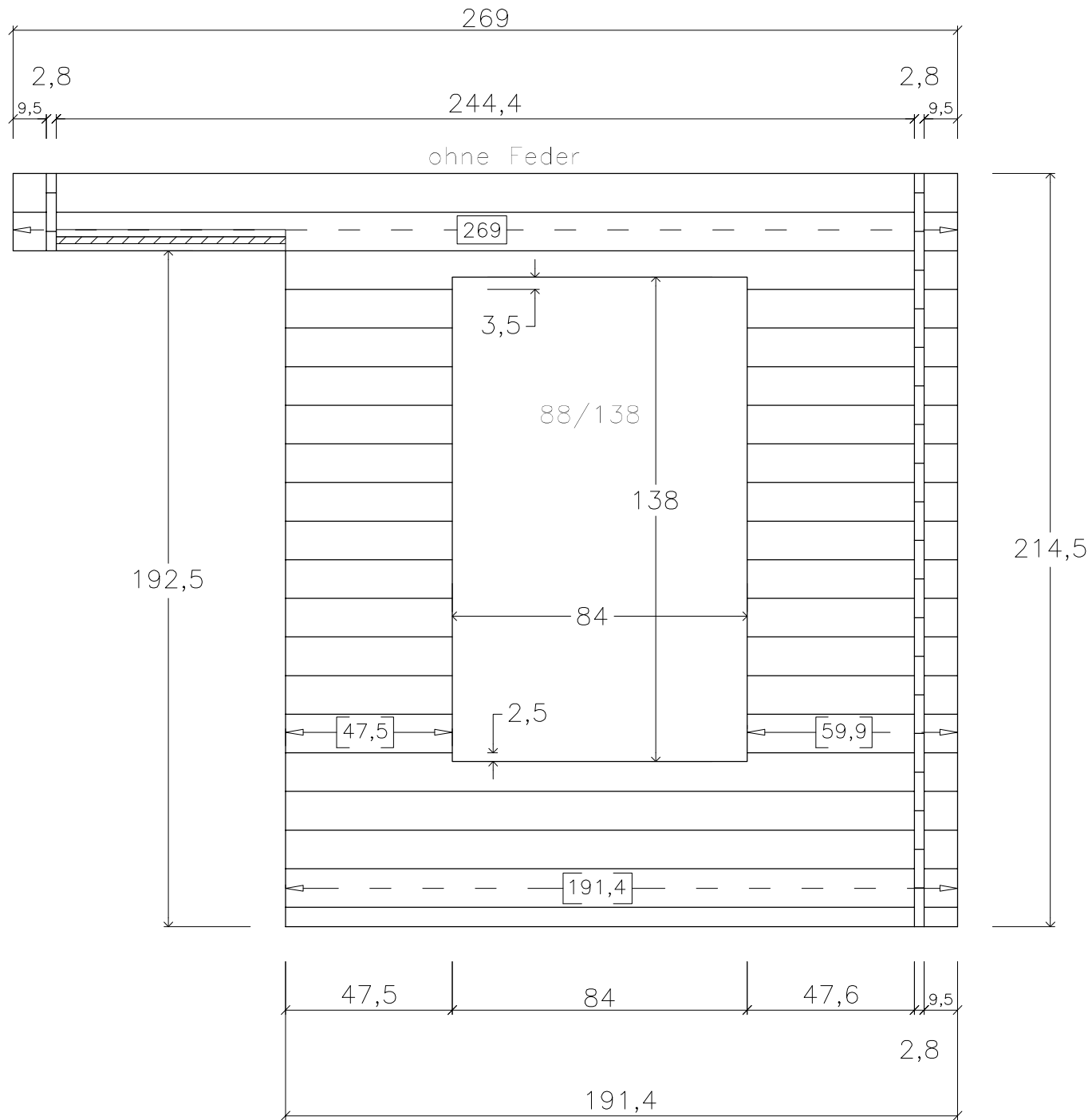


kom. Standard
250x250
Penta

pos A

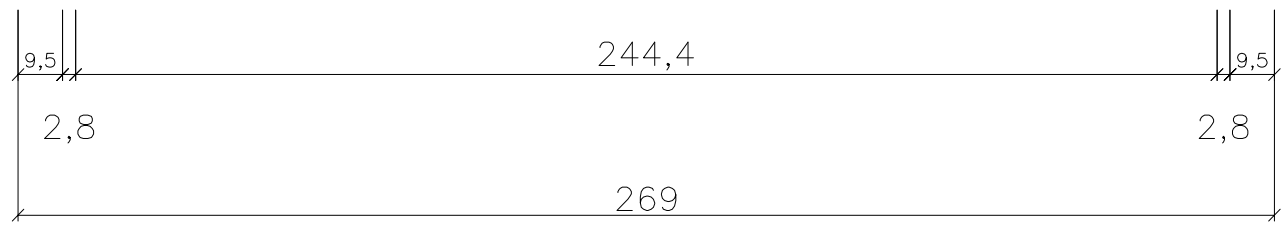
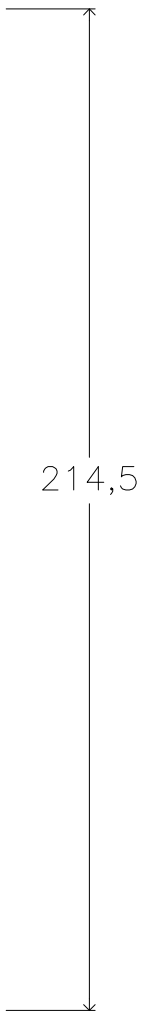
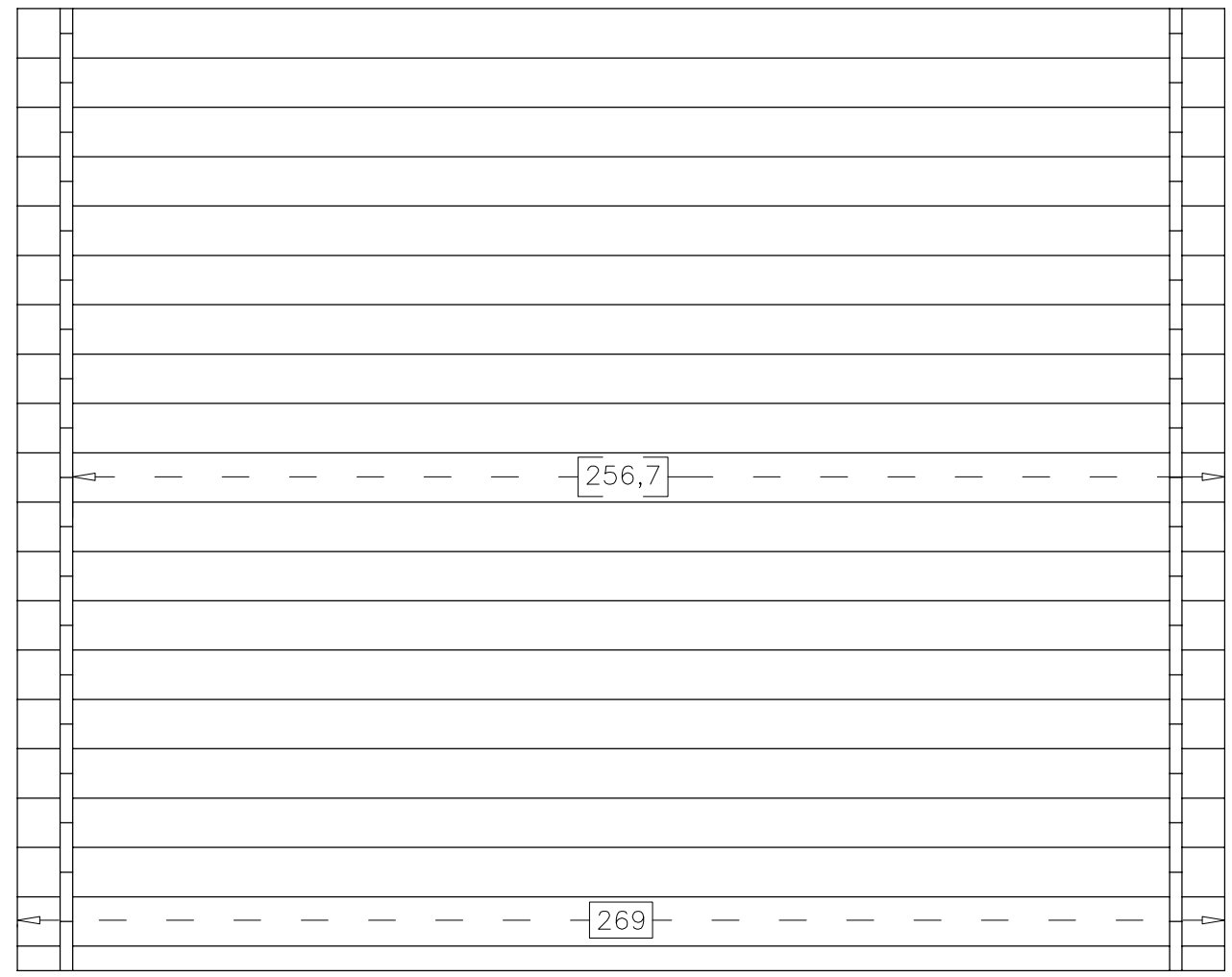
Ansicht
von
aussen



kom. Standard
250x250
Penta

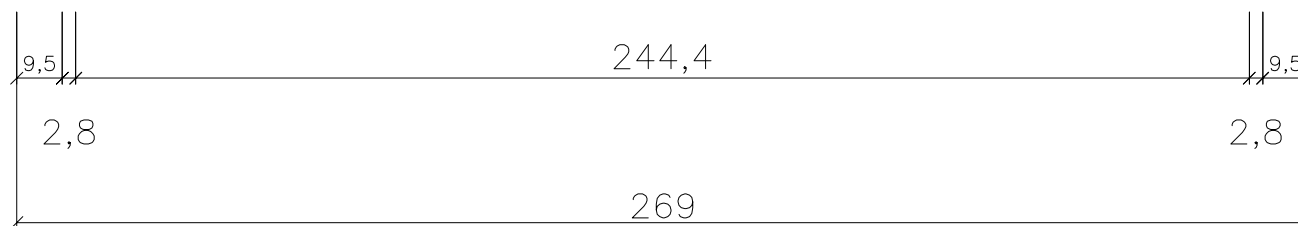
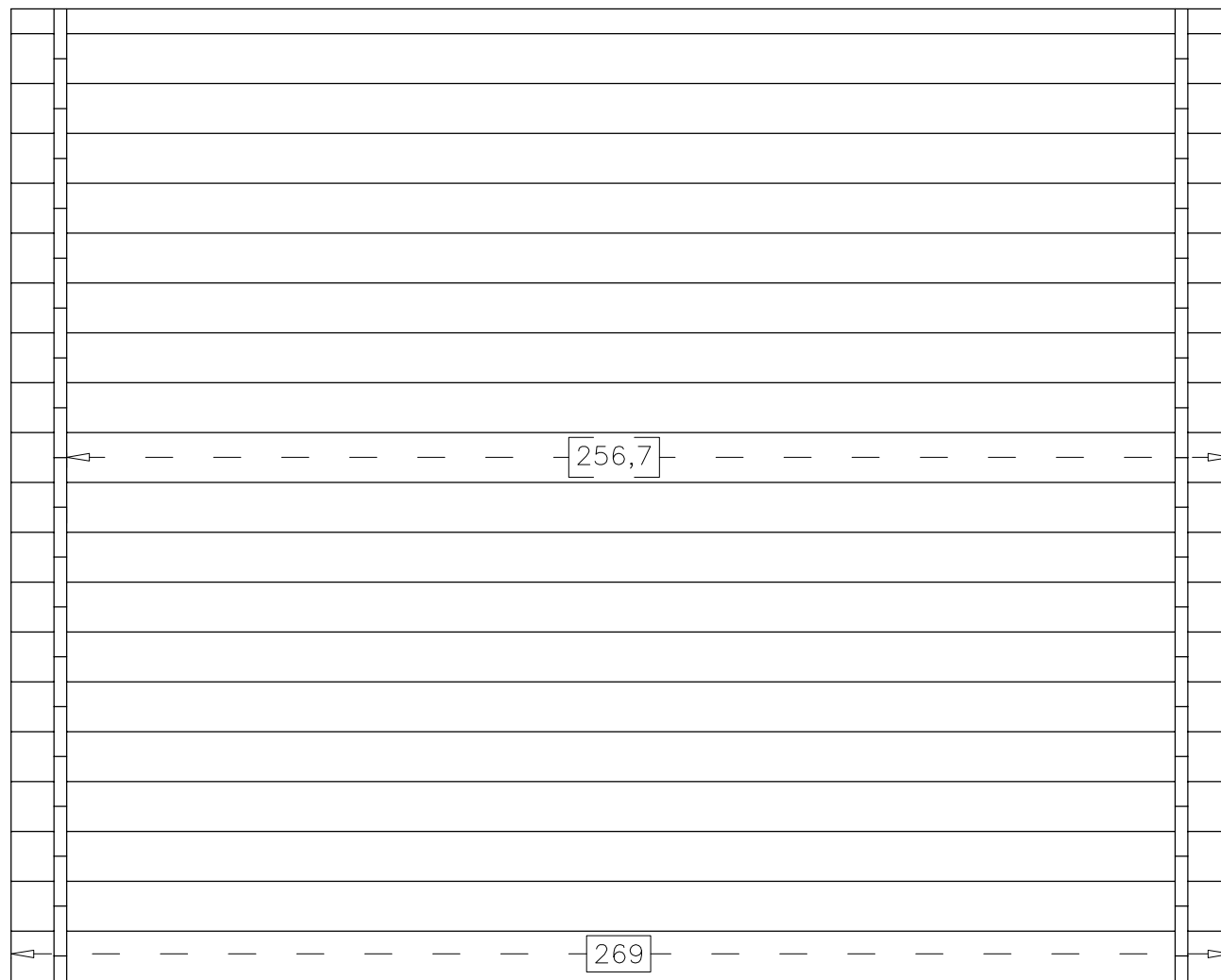
pos B

ohne Feder



kom. Standard
250x250
Penta

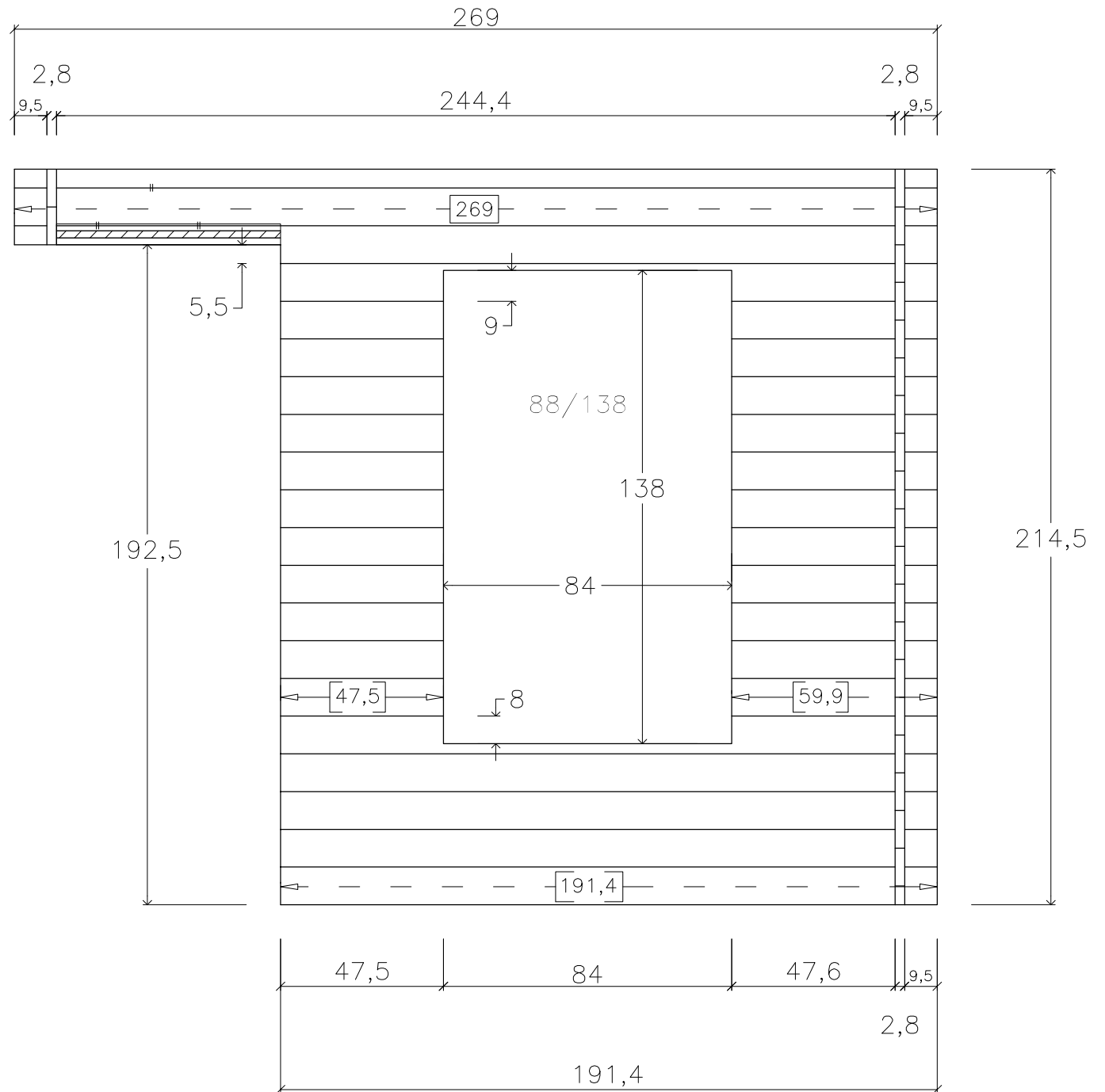
pos C



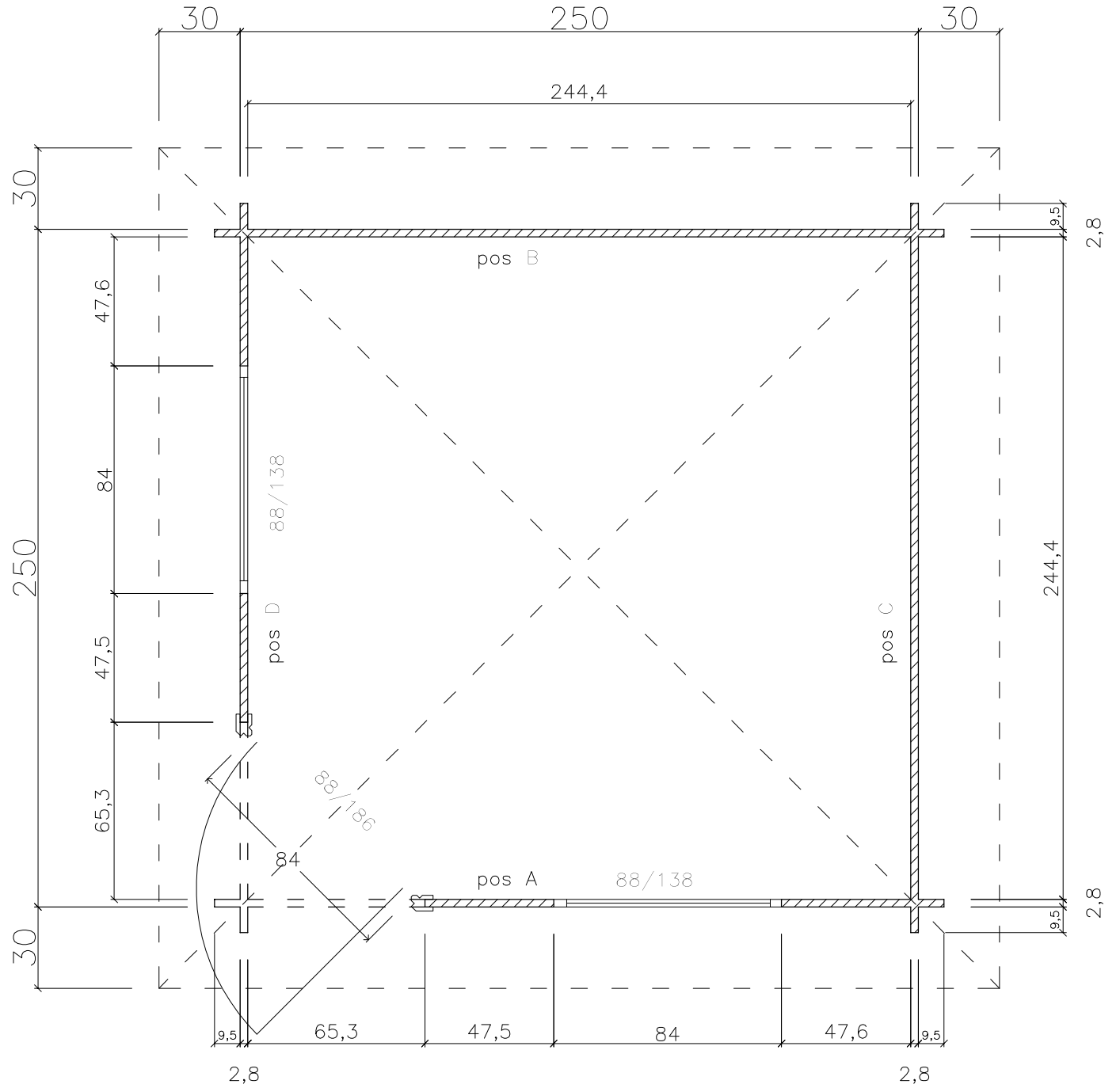
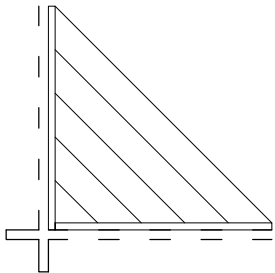
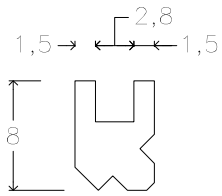
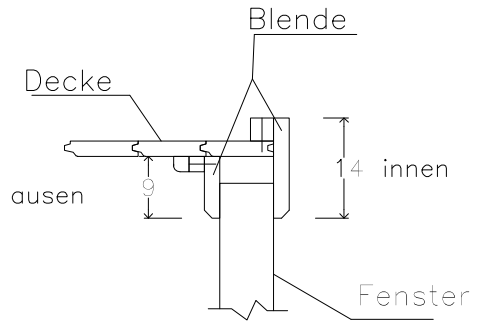
kom. Standard
250x250
Penta

pos D

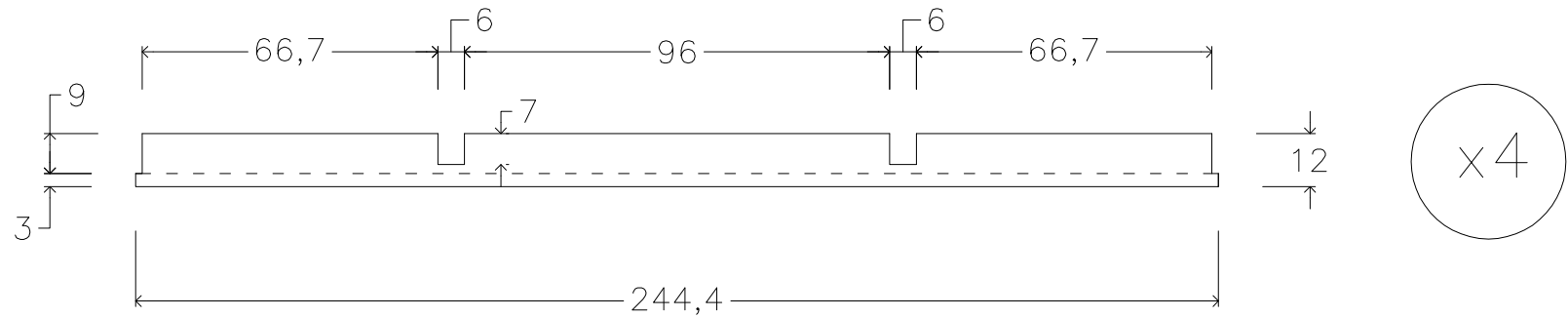
Ansicht
von
innen



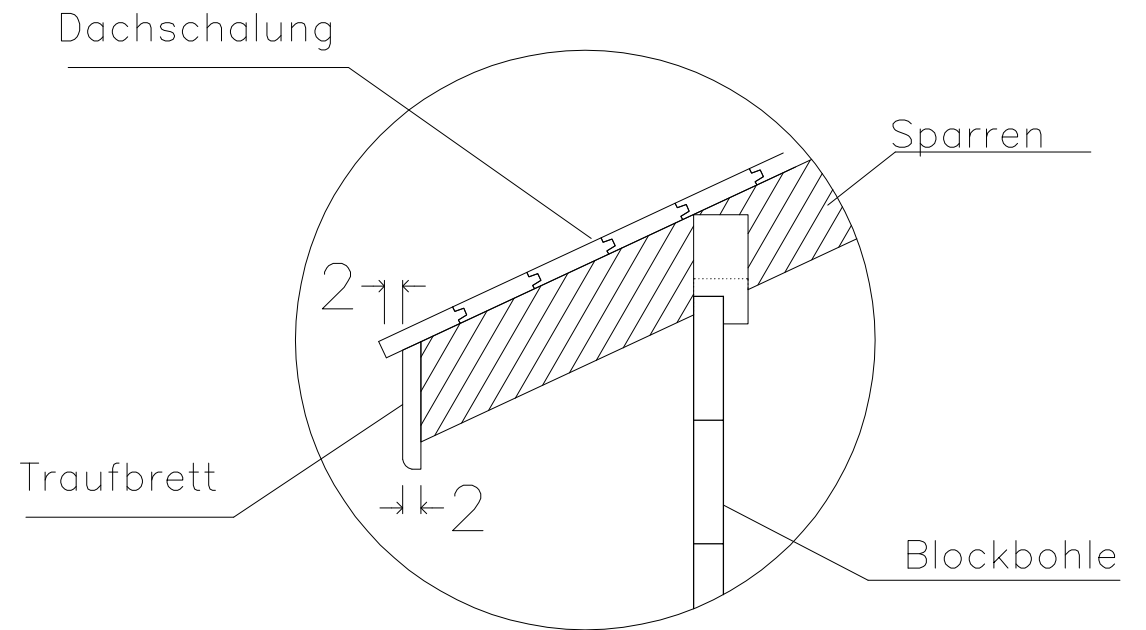
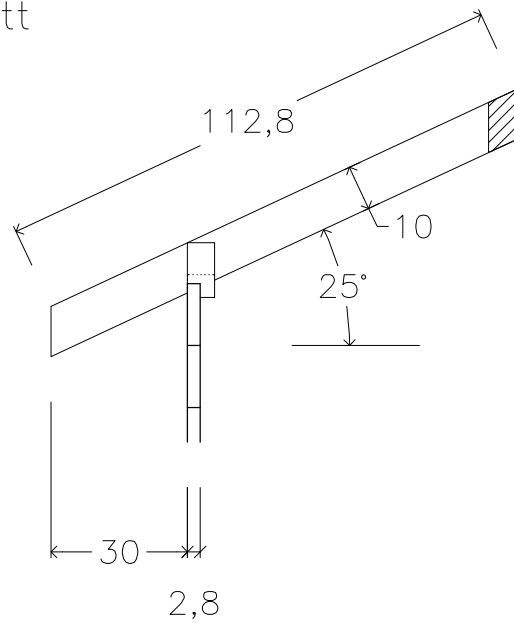
kom. Standard
250x250
Penta



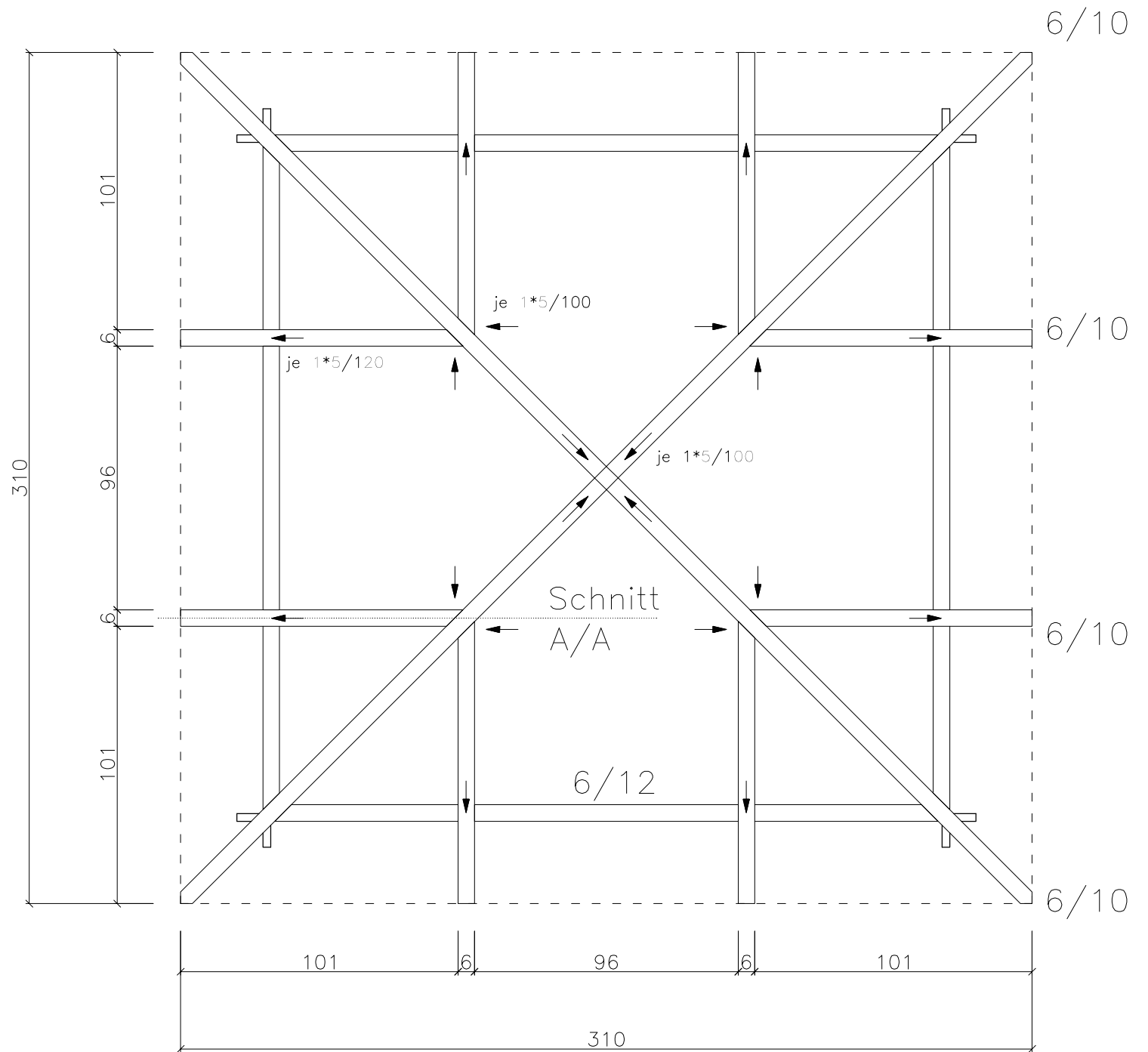
kom. Standard
250x250
Penta



Schnitt
A/A



kom. Standard
250x250
Penta



kom. Standard
250x250
Penta

Fundamentrahmen

