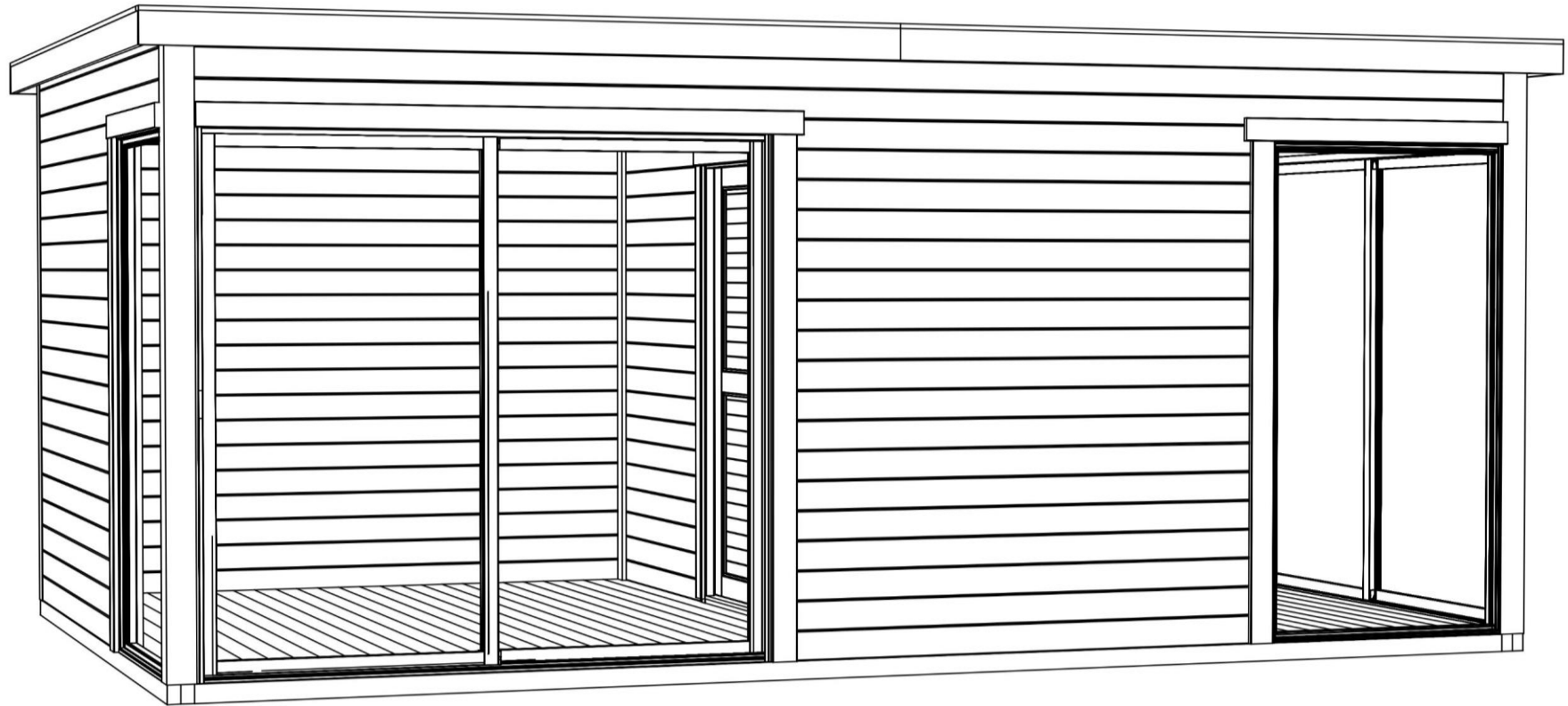


Art. Nr. 4423819

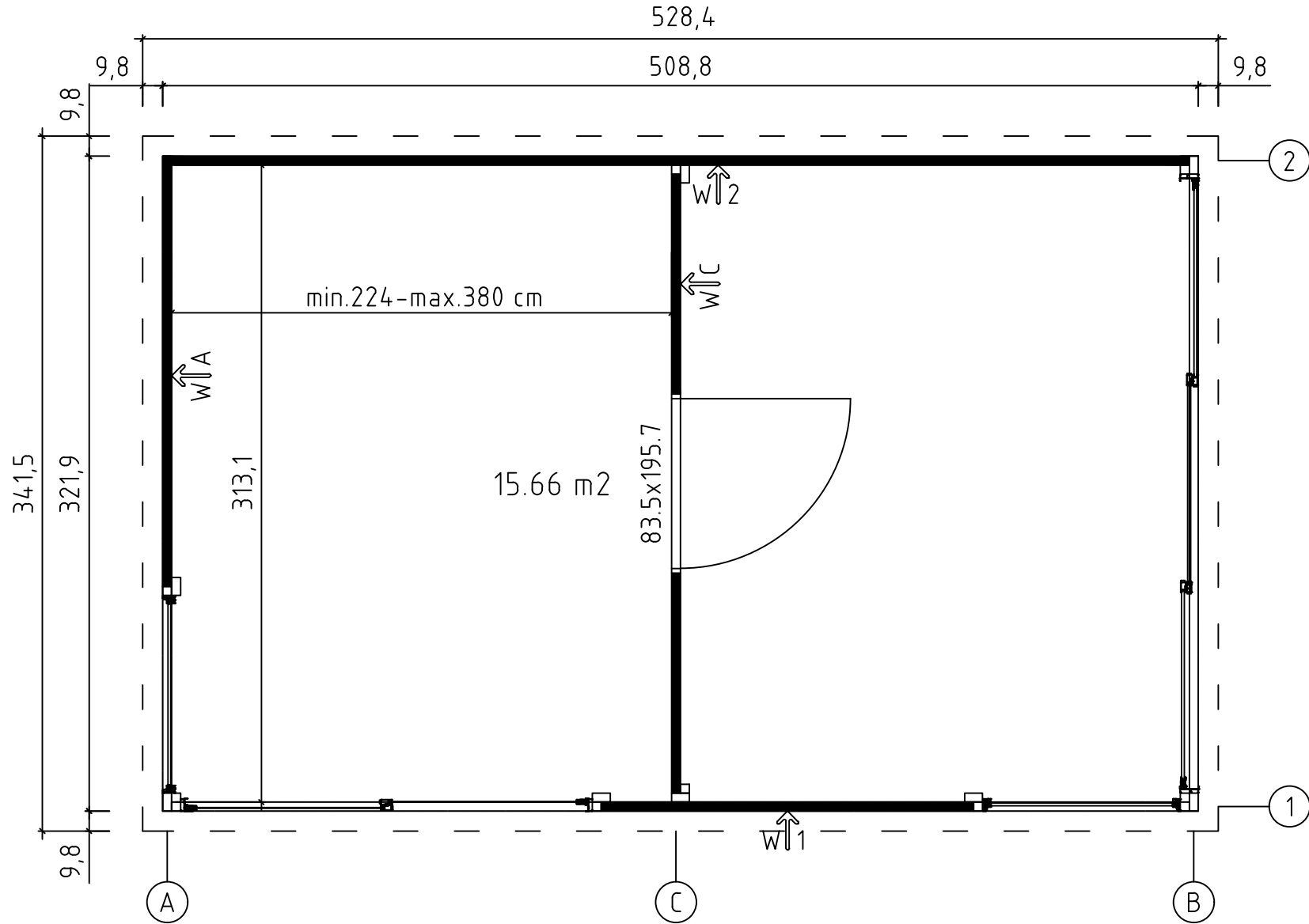
1/9



23.07.2024

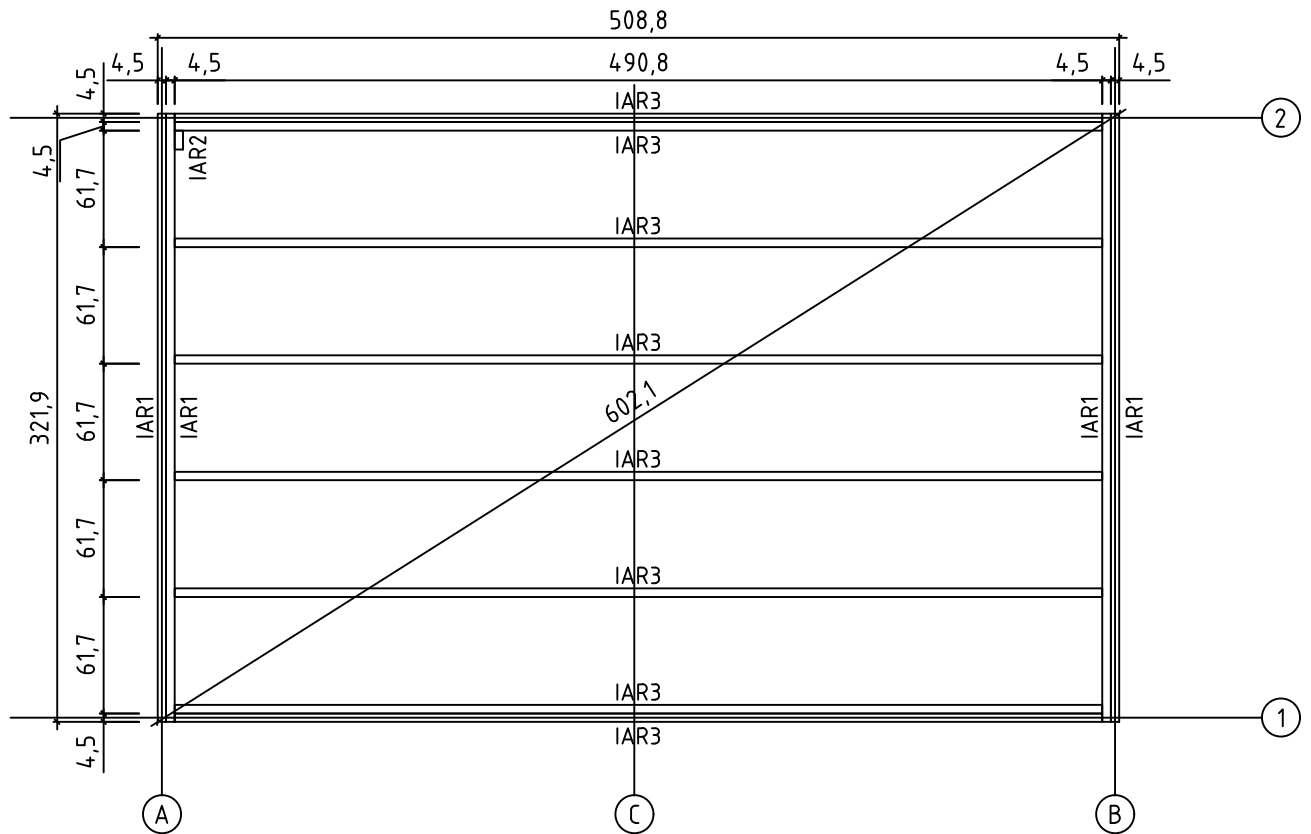
Art.Nr. 4423819

Groundplan - Grundplan - Plan de masse -  
Planimetria - Plattegrond - Põhiplaan

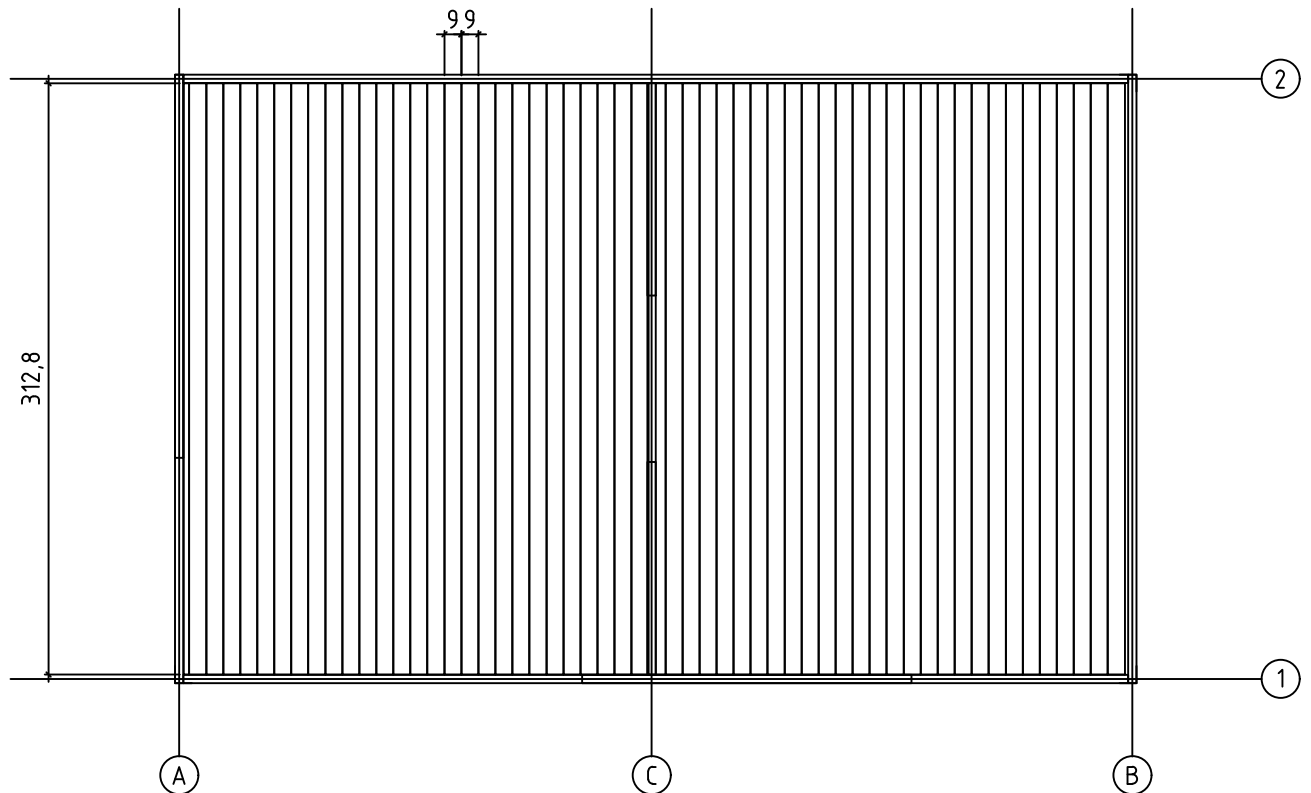


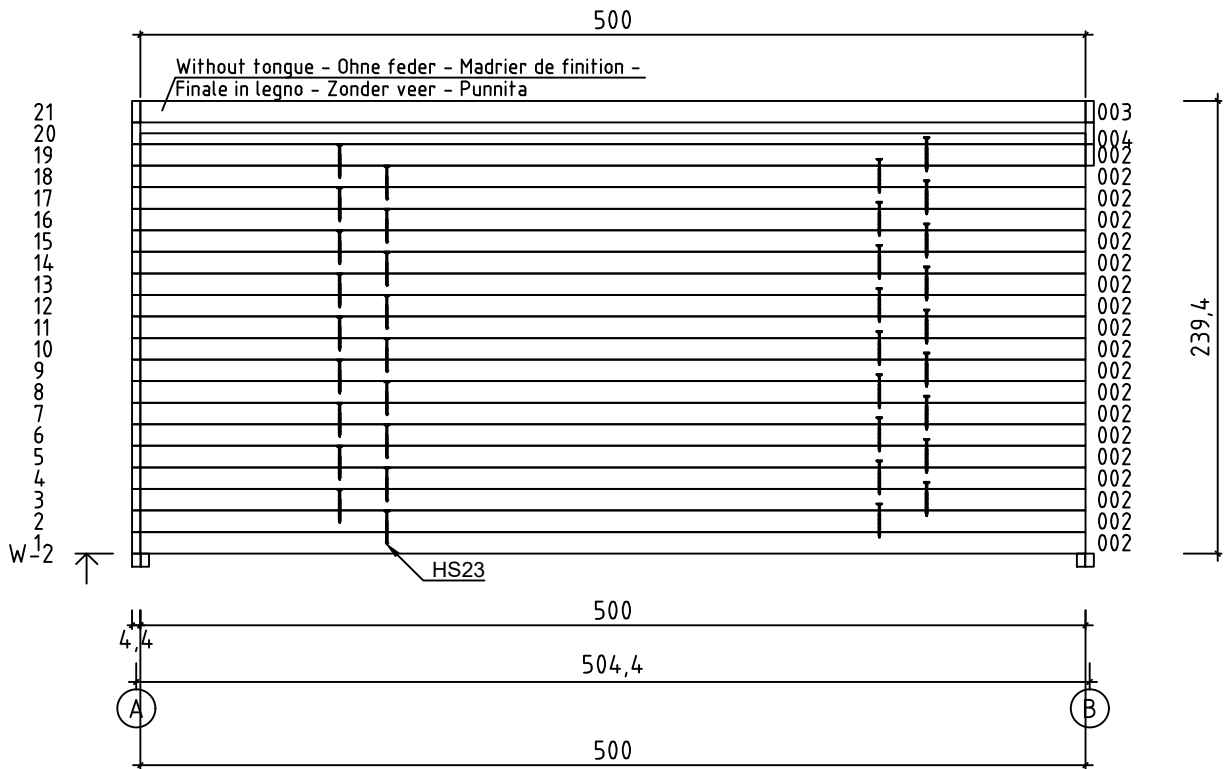
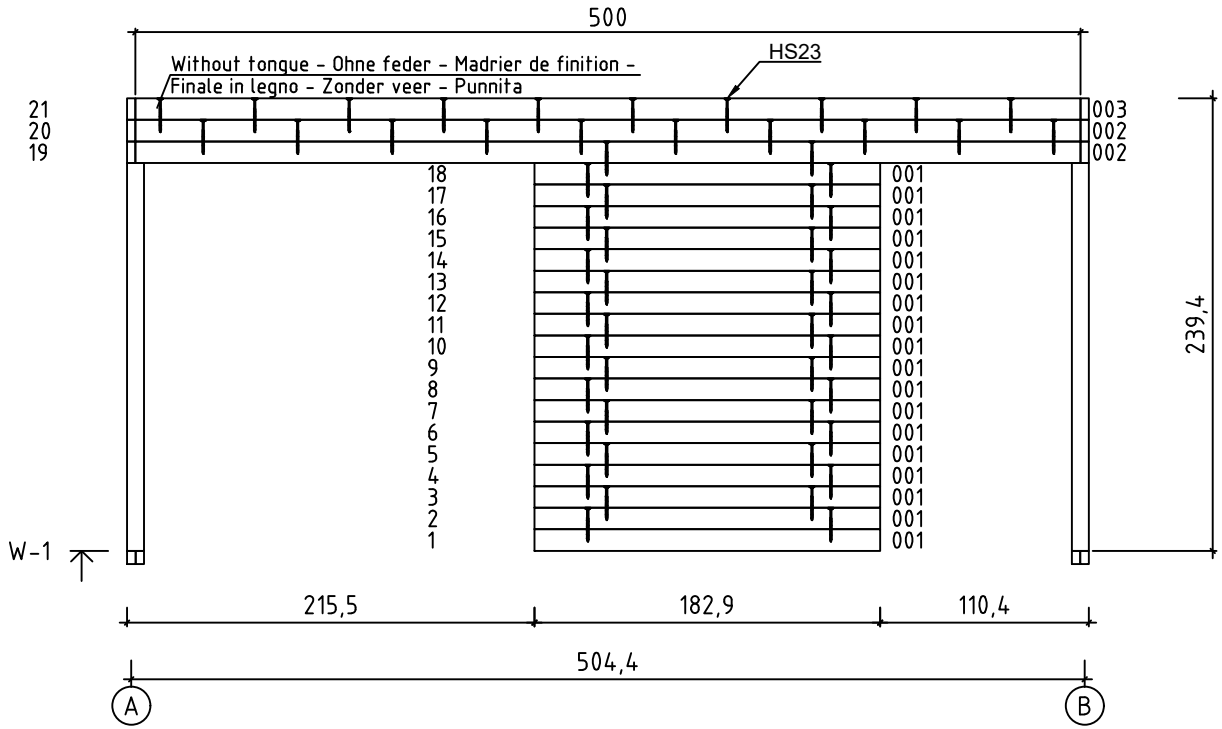
Art.Nr. 4423819

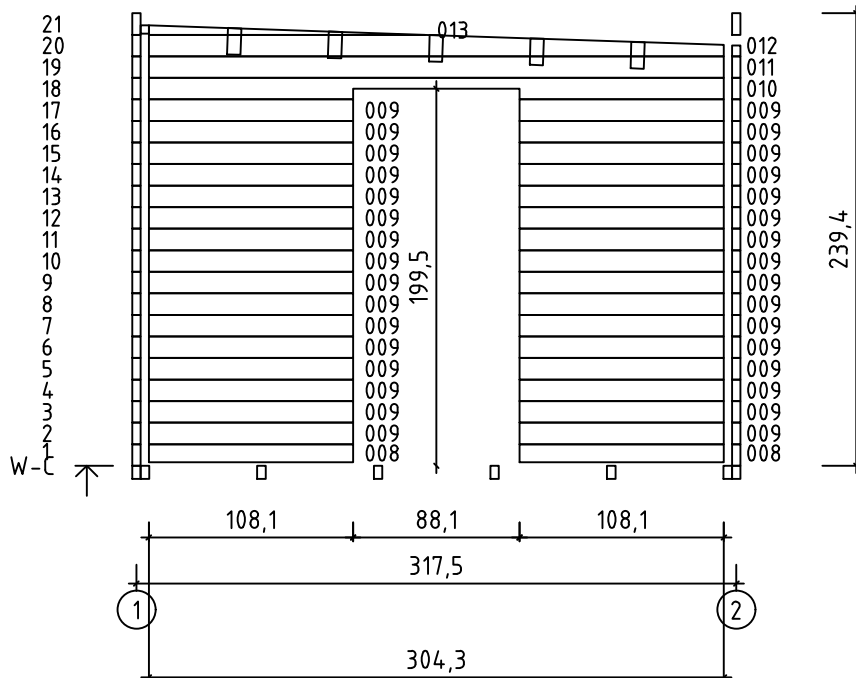
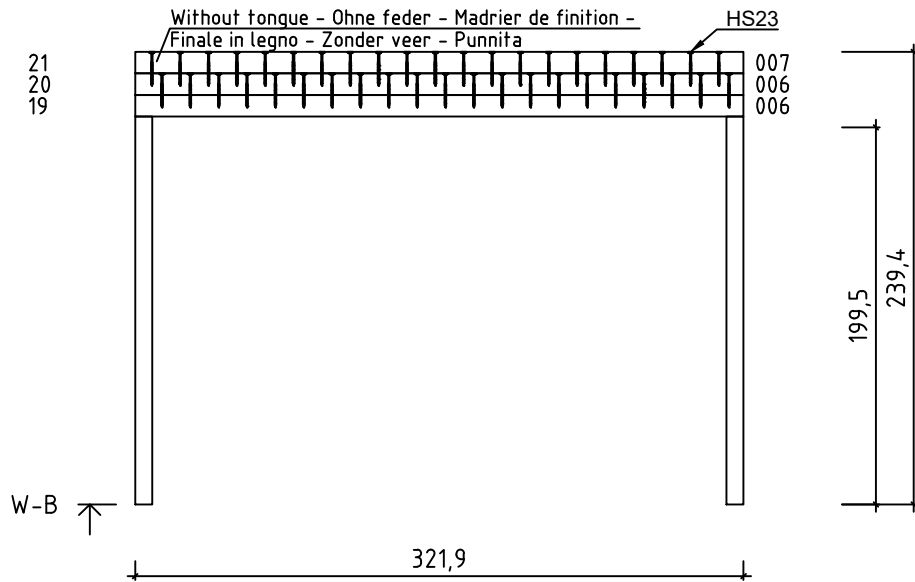
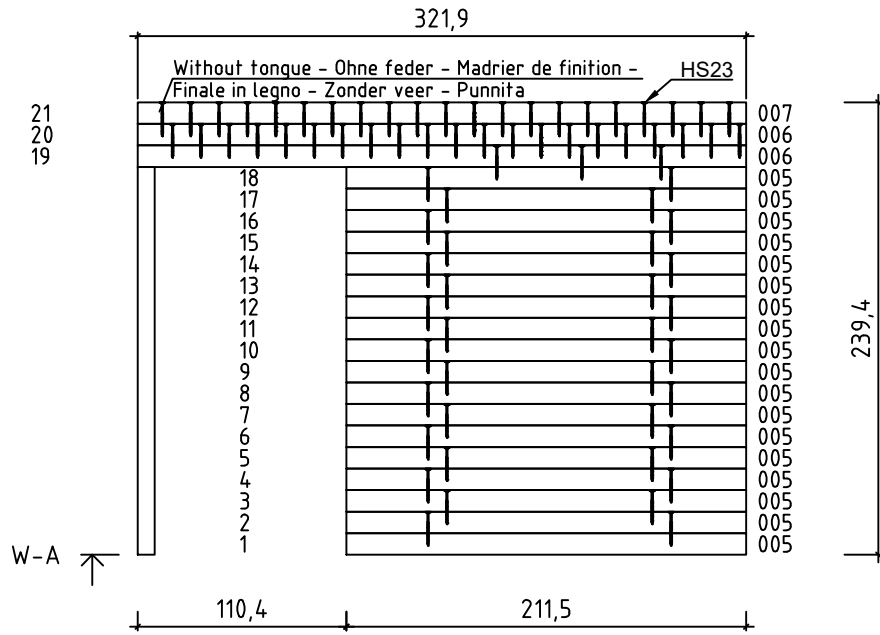
Foundation - Fundament - Fondation -  
Fondamenta -Fundering - Immutatud alusraam

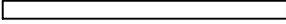
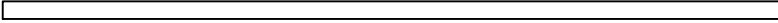
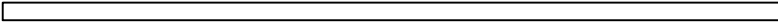
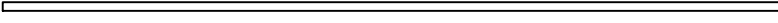
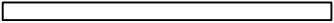
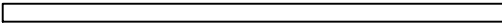
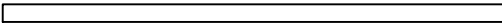
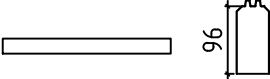
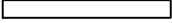
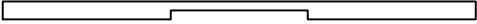
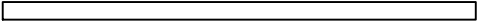
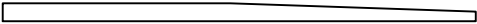

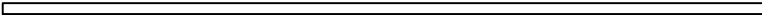
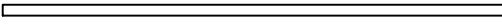

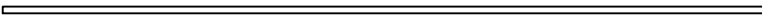
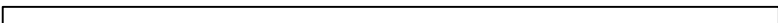







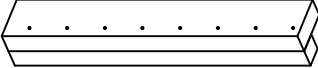
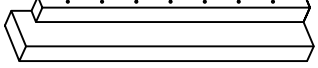
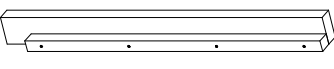
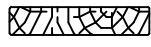
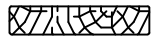
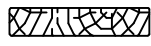
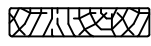
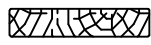
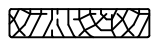
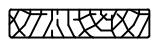

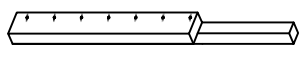
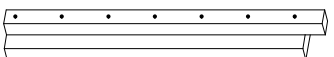
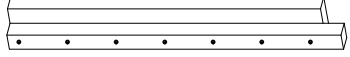
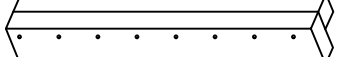
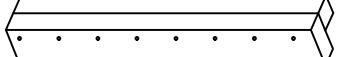

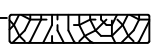
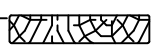




Floor boards - Fussbodenbretter - Plan pose plancher -  
Pavimento - Vloerhout - Põrandalaudis

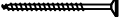
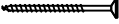
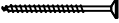
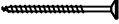
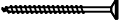
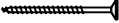
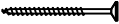
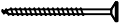
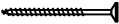
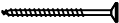
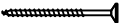



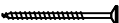
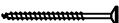













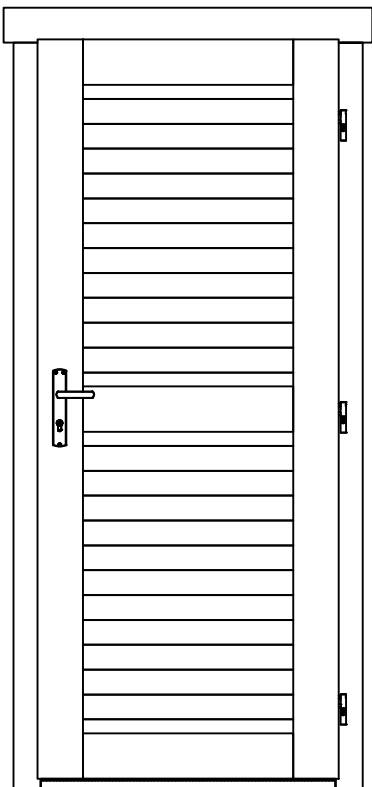
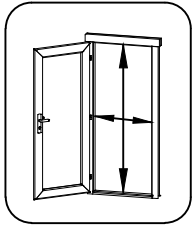
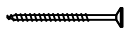
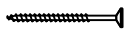

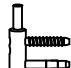
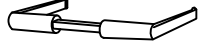
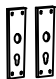

Pos	23.07.2024 Piece list - Stückliste - Liste des pièces - Elementi - Stuklijst - Tükitalabel Art.Nr. 4423819 6/9	Q	P (mm)	L (mm)
001 49264		18	44x114	1829
002 11529		21	44x114	5000
003 38440		2	44x114	5000
004 38441		1	44x57	5000
005 49265		18	44x114	2115
006 36249		4	44x114	3219
007 36250		2	44x114	3219
008 42033		2	44x96	1081
009 42034		32	44x114	1081
010 42035		1	44x114	3043
011 42036		1	44x114	3043
012		1	44x114	3043
013		1	44x50	1463
IAR3 39316	Foundation - Fundament - Fondation - Fondamenta - Fundering - Immutatud alusraam 	8	45x70	4908
IAR1 39317	Foundation - Fundament - Fondation - Fondamenta - Fundering - Immutatud alusraam 	4	45x70	3219
IAR2 34041	Foundation - Fundament - Fondation - Fondamenta - Fundering - Immutatud alusraam 	1	45x70	100
RV1 38448	Lath - Pfetten - Liteau - Piccola asse - Gordingen - Roov 	1	44x44	4908
APR1 38449	Roof beam - Dachbalken - Panne de toit - Perlina del tetto - Gordingen / dakbalk - Pärilin 	5	70x140	4993
FB 31238	Floor boards - Fussbodenbretter - Lame de plancher - Pavimento - Vloerhout - Põrandalaud 	56	90x18.5	3128
RB 23374	Roof boards - Dachbretter - Voliges - Perlina per tetto - Dakhout - Katuselaud 	56	90x18.5	3250
FL-1 30087	Floor fillet - Fussbodenleiste - Corniere de finition du plancher - Finitura per pavimento (battisco pa) - Vloerafwerklijst - Põrandaliist 		18x18	17
DPL1 38453	Roofing felt fillet - Dachpappenleiste - Baguette de fixation du feutre bitumeux - Asse per fissaggio guaina bituminosa - Afdekljst asfaltpapier - Katusepapiiist 	2	18x58	2642
DPL2 37198	Roofing felt fillet - Dachpappenleiste - Baguette de fixation du feutre bitumeux - Asse per fissaggio guaina bituminosa - Afdekljst asfaltpapier - Katusepapiiist 	2	18x58	3357

Pos	23.07.2024 Piece list - Stückliste - Liste des pièces - Elementi - Stuklijst - Tükitalabel Art.Nr. 4423819 7/9	Q	P (mm)	L (mm)
FF1 49267	Fixing fillet - Fixierungsleiste - Profil de fixation - Massello di fissaggio - Bevestiging lijstwerk - Tenderliist 	1	92x78	3043
FF2 48861	Fixing fillet - Fixierungsleiste - Profil de fixation - Massello di fissaggio - Bevestiging lijstwerk - Tenderliist 	1	88x88	2111
FF3 49139	Fixing fillet - Fixierungsleiste - Profil de fixation - Massello di fissaggio - Bevestiging lijstwerk - Tenderliist 	2	88x88	1060
DL1 42371	Corner fillet - Deckleiste - Profils de finition angles a l'exterieur - Massello d'angolo - (hoek)lijst - Nurgaliist 	1	18x70	2205
DL2 42372	Corner fillet - Deckleiste - Profils de finition angles a l'exterieur - Massello d'angolo - (hoek)lijst - Nurgaliist 	1	18x70	2315
TP2 37201	Corner fillet - Deckleiste - Profils de finition angles a l'exterieur - Massello d'angolo - (hoek)lijst - Nurgaliist 	6	18x90	1200
RS1 49268	Railing strip - Begrenzungsleiste - Rembarde - Sbarra - Afscheidingslijst - Piirdelaud 	2	18x90	1080
RS2 49136	Railing strip - Begrenzungsleiste - Rembarde - Sbarra - Afscheidingslijst - Piirdelaud 	3	18x90	1990
RS3 37813	Railing strip - Begrenzungsleiste - Rembarde - Sbarra - Afscheidingslijst - Piirdelaud 	1	18x90	2116
RS4 38457	Railing strip - Begrenzungsleiste - Rembarde - Sbarra - Afscheidingslijst - Piirdelaud 	1	18x90	3039
P1 37960	Post - Pfosten - Poteau - Piede registrabile - Stijl - Post 	2	88x88	2330
P2 40887	Post - Pfosten - Poteau - Piede registrabile - Stijl - Post 	1	88x88	2223
P3 47116	Post - Pfosten - Poteau - Piede registrabile - Stijl - Post 	1	88x88	2052
P4 48275	Post - Pfosten - Poteau - Piede registrabile - Stijl - Post 	2	88x88	2052
P5 42376	Post - Pfosten - Poteau - Piede registrabile - Stijl - Post 	1	88x88	2205
P6 42377	Post - Pfosten - Poteau - Piede registrabile - Stijl - Post 	1	88x88	2315
P7 39319	Post - Pfosten - Poteau - Piede registrabile - Stijl - Post 	1	90x90	2220
GL2 38460	Fascia board - Traufbrett - Bandeau de toit - Finitura lati tetto - Gevellijst Räästalaud 	4	18x120	2642
GL1 37193	Fascia board - Traufbrett - Bandeau de toit - Finitura lati tetto - Gevellijst Räästalaud 	2	18x120	3379
DRV1 38461	Roof edge reinforcement - Dachrandverstärkung - Corniere de renfort de bord de toit - Rinforzo x tetto - Dakrand versterking - Räästatugevdus 	4	80x44	2544
DRV2 37195	Roof edge reinforcement - Dachrandverstärkung - Corniere de renfort de bord de toit - Rinforzo x tetto - Dakrand versterking - Räästatugevdus 	2	80x44	3379
FF4 38463	Fixing fillet - Fixierungsleiste - Profil de fixation - Massello di fissaggio - Bevestiging lijstwerk - Tenderliist 	2	18x44	1967
HS8 5105	Screw for corner fillet - Schraube zur befestigung deckleiste - Vis pour profils de finition angles a l'exterieur - Viti per massellino d'angolo - Schroef voor afdekljst (hoek) - Kruvi nurgaliistudele 	10	3.5x35	

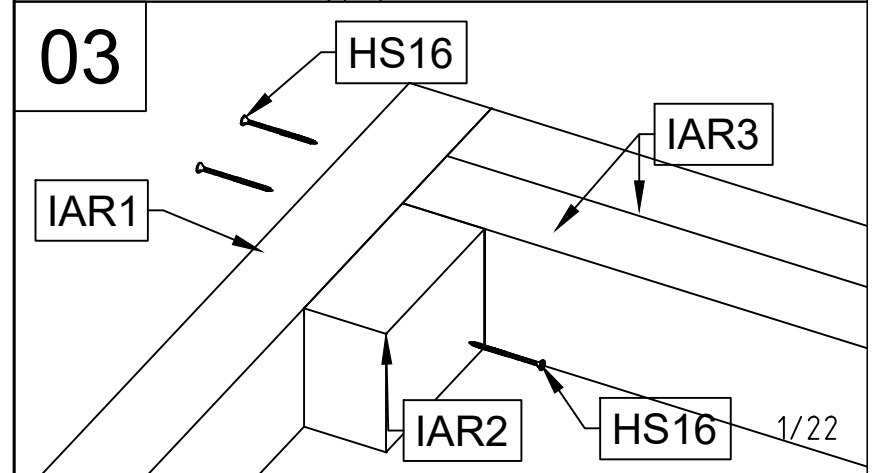
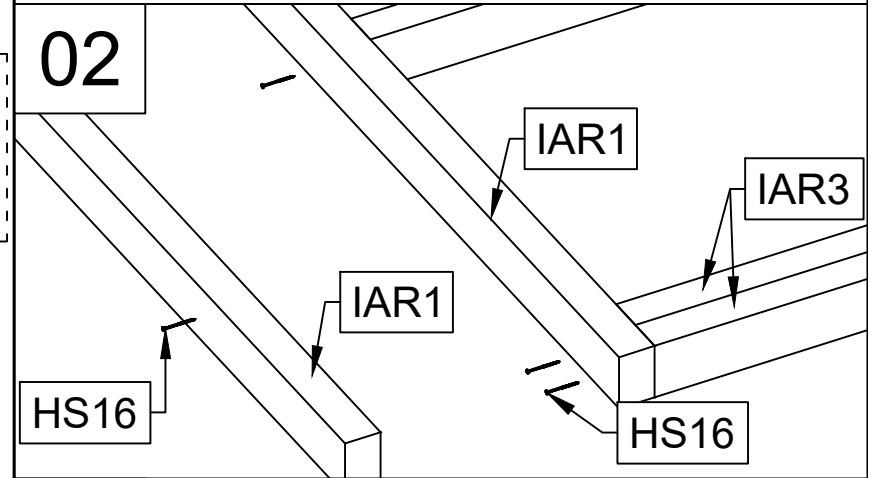
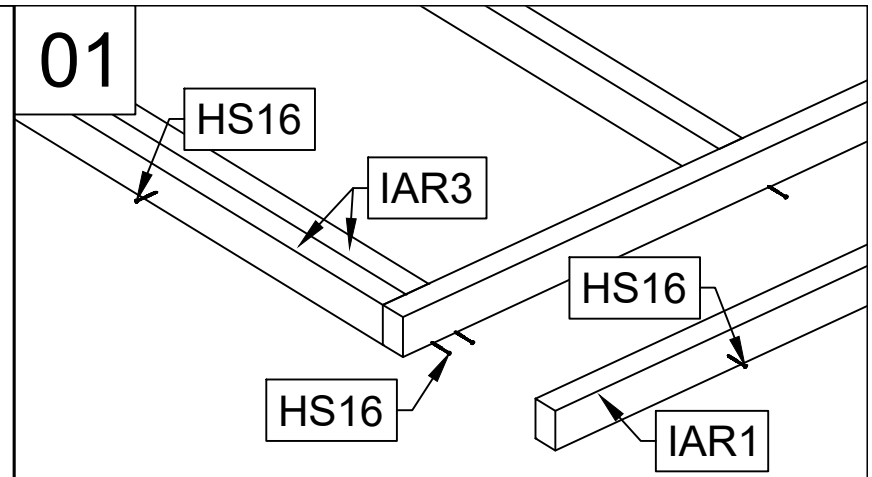
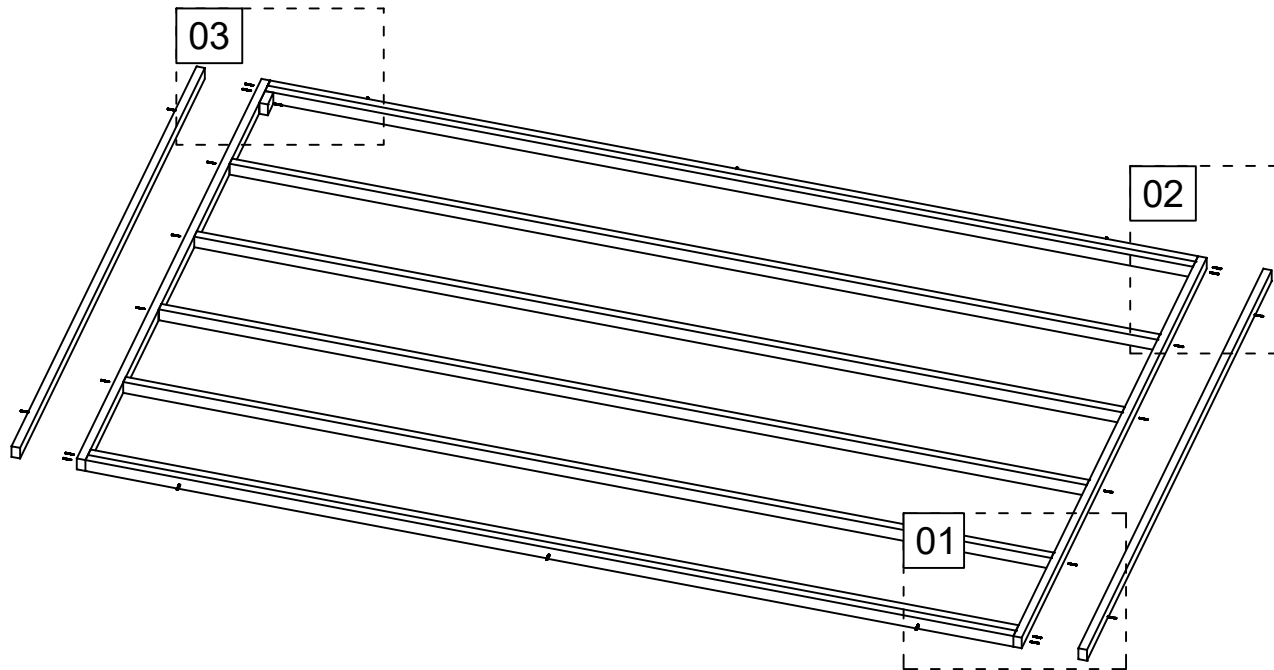
Pos	Piece list - Stückliste - Liste des pièces - Elementi - Stuklijst - Tükítabel 23.07.2024 Art.Nr. 4423819 8/9	Q	P (mm)	L (mm)
HS12 5109	Screw for support beam - Schrauben für stützbohle für torzarge - Vis de madrier de support du cadre de la porte basculante - Vite per l'asse di supporto - Schroef voor steunbalk deurkozijn - Kruvi tugipuute 	24	4x40	
HS12 5109	Screw for metal corner - Holzschraube für metallwinkel - Vis de fixation des cornieres en métal - Viti per fissare suadretta di metallo di giunzione - Schroef voor metalen hoek - Kruvi nurgikule 	40	4x40	
HS12 5109	Screw for covering moulding - Schrauben für deckungsprofil - Vis de fixation profils horizontaux haut inférieur et extérieur d'encadrement de porte - Vite per cornice di copertura - Schroef voor afdekprofiel - Kruvi piirdetauale 	30	4x40	
HS12 5109	Screw for fascia boards - Schrauben für traufbretter - Vis pour fixation bandeau de toit - Viti x striscia del tetto - Schroef voor gevellijst - Kruvi räästalauale 	34	4x40	
HS12 5109	Screw for beam holder - Schrauben für balkenhalter - Vis de fixation support "u" galvanisé - Vite per trave di sostegno - Schroef voor bevestiging balkhouder (gordingschoen) - Kruvi talakingale 	120	4x40	
HS12 5109	Screw for fixing fillet of door and window - Schrauben für fixierungsleiste - Vis pour profil vertical de fixation pour ouvertures des fenetres et portes - Viti per massello di fissaggio - Schroeven voor bevestiging van deur en raam lijsten - Kruvi tenderliistudele 	36	4x40	
HS12 5109	Screw for door jamb - Schraube für türrahmen - Vis de fixation partie haute avec montants du cadre de porte - Viti x fissaggio montanti porte - Schroef voor deurkozijn - Kruvi ukse lengile 	10	4x40	
HS13 5110	Screw for door jamb - Schraube für türrahmen - Vis de fixation partie haute avec montants du cadre de porte - Viti x fissaggio montanti porte - Schroef voor deurkozijn - Kruvi ukse lengile 	35	4x60	
HS18 5113	Screw for roof beams - Schrauben für dachbalken - Vis pour fixation pannes de toit - Viti per perline del tetto - Schroef voor gordingen / dakbalken - Kruvi pärlinitele 	5	5x120	
HS18 5113	Screw for door jamb - Schraube für türrahmen - Vis de fixation partie haute avec montants du cadre de porte - Viti x fissaggio montanti porte - Schroef voor deurkozijn - Kruvi ukse lengile 	6	5x120	
HS34 40958	Screw for wall details - Schraube für wand details - Vis pour mur details - Viti per elementi della porta - Schroef voor wand details - Kruvi seinadetailidele 	360	5x80	
HS16 5115	Screw for foundation - Schrauben zur befestigung fundament - Vis de fixations des poutrelles de fondations - Viti x fondamenta - Schroef voor fundering - Kruvi alusraamile 	28	5x90	
HS16 5115	Screw for post - Schrauben für pfosten - Vis de fixation des poteaux - Viti per inviare - Schroef voor stijlen - Kruvi postile 	16	5x90	
HS16 5115	Screw for roof edge reinforcement - Schrauben für dachrandverstärkung - Vis pour fixation corniere renfort de bord de toit - Viti x rinforzo bordo tetto - Schroef voor dakrand versterking - Kruvi räästatugevdusele 	34	5x90	
HS22 5120	Screw for 1. wall beam - Schraube für 1. bohlenreihe - Vis de fixations 1ere rangée de madriers avec poutrelles de fondations - Vite fissaggio alle fondamenta - Schroef voor 1 wandbalk - Kruvi poollauale 	8	6x150	
HS23 5121	Screw for wall details - Schraube für wand details - Vis pour mur details - Viti per elementi della porta - Schroef voor wand details - Kruvi seinadetailidele 	205	6x180	
NF2 5127	Zn nail for floor fillet - Zn nagel für fussbodenleiste - Pointe pour corniere de finition du plancher - Chiodi x fissaggio pavimento - Spijker(nagel) voor vloer afdeklijst - Nael põrandaliistule 	45	1.4x40	
SH44 32512	Hammer block - Schlagholz - Calle de frappe - Blocco di legno da usare come cuscinetto quando si usa il martello - Slagklos - Löögiklots 	1		
NF4 5137	Zn nail for roof - Zn nagel für dachbretter - Pointe pour fixation voliges de toit - Chiodi x perline tetto - Spijker(nagel) voor dakhout - Nael katuselauale 	798	2x50	
NF4 5137	Zn nail for floor - Zn nagel für fussbodenbretter - Clous pour plancher - Chiodi x perline pavimento - Spijker(nagel) voor vloer - Nael põrandalauale 	342	2x50	
5141	Metal corner - Metallwinkel - Corniere en métal - Angolo di metallo - Metalen hoek - Nurgik 	4	120x80x40	
NF5 5145	Zn nail for roofing felt fillet - Zn nagel für dachpappenleiste - Pointe pour baguette de fixation feutre bitumeux - Chiodi x carta bituminosa x tetto - Spijker(nagel) voor asfaltpapier afdeklijst - Papiliistunael 	26	2x40	
BM 31254	Beam holder - Balkenhalter - Support en u galvanisé - Supporto della trave Balkendrager (gording schoen) - Talaking 	10	70x125	



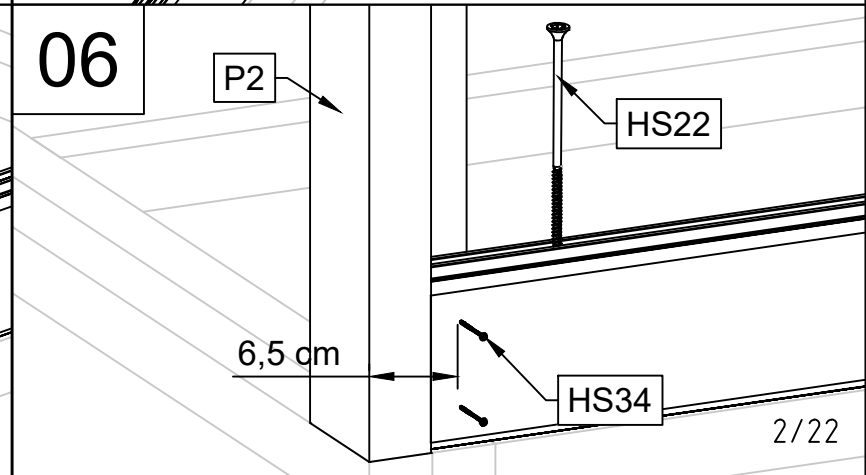
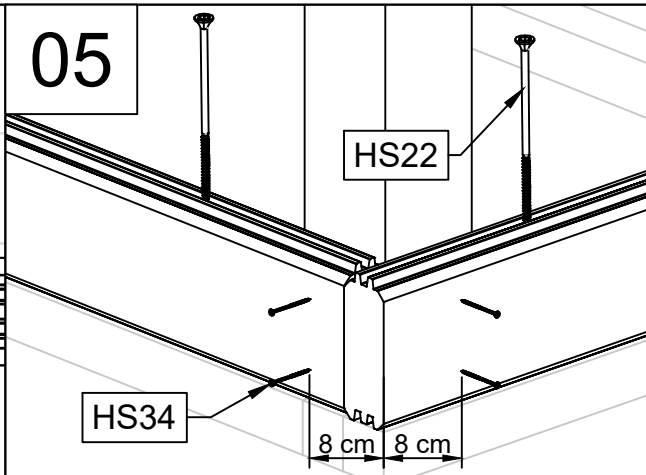
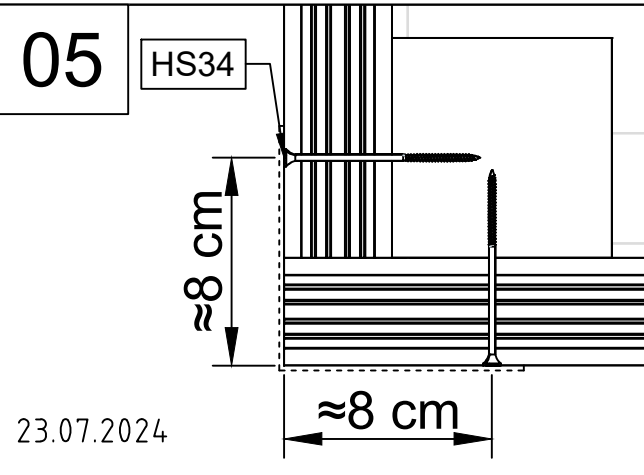
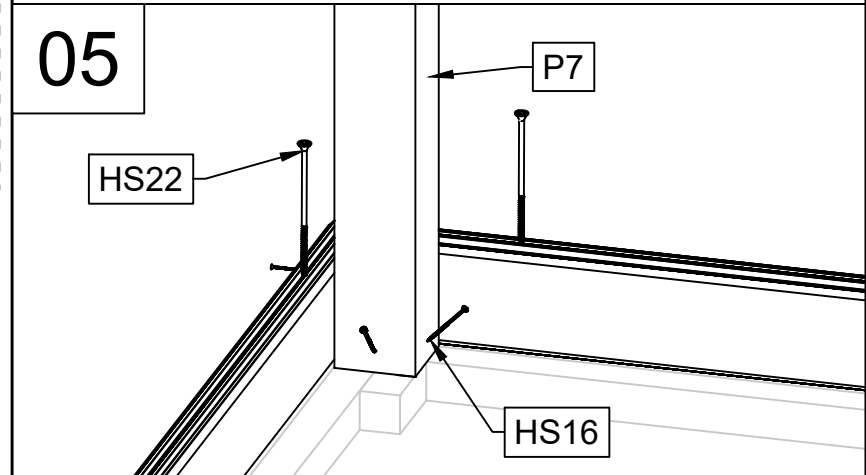
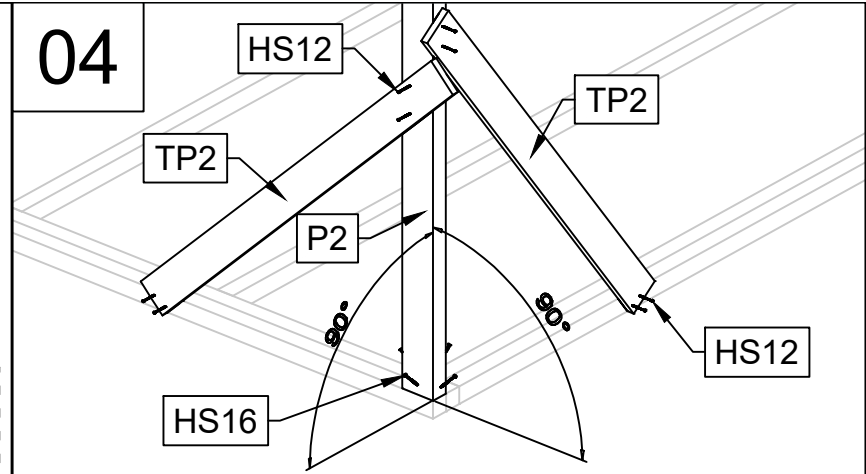
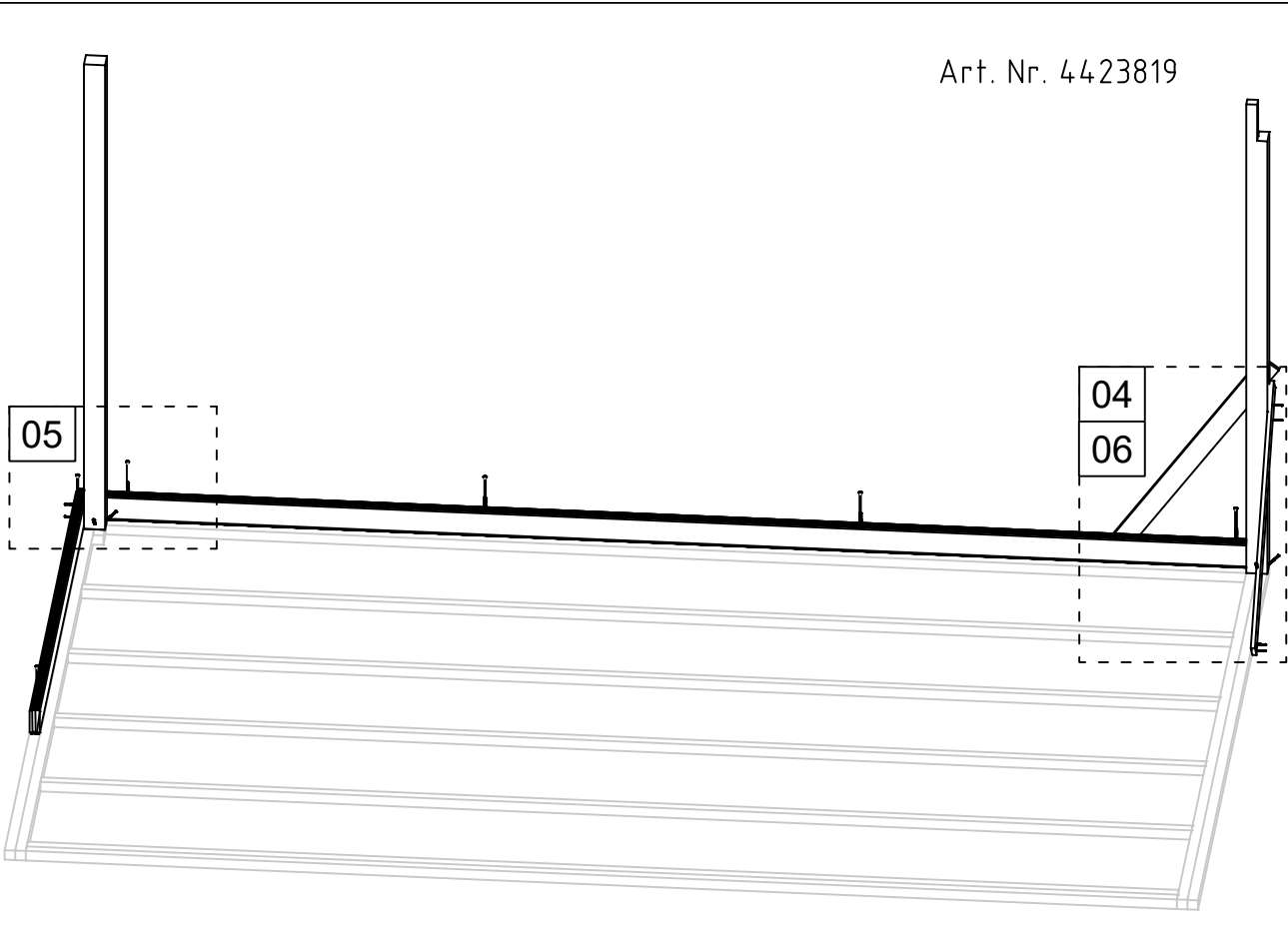


Pos	12.05.2016	Piece list - Stückliste - Liste des pièces - Elementi - Stuklijst - Tükítabel 835x1957 UL.2.100.IVP.MM TP+	1/1	Q	P (mm)	L (mm)
						
						 735 x 1873 mm
HS16	Screw for door jamb - Schraube für türrahmen - Vis de fixation partie haute avec montants du cadre de porte - Viti x fissaggio montanti porte - Schroef voor deurkozijn - Kruvi ukse lengile		4	5x90		
HS25	Screw for doorstep - Schrauben für swelle - Vis pour fixation barre de seuil - Vite per soglia della porta - Schroef voor deurdorpel - Kruvi lävepakule		2	4.5x65		
HC	Covers for door hinges - Schutzkappe für türband - Couverture de paumelle de porte - Copertura delle cerniere della porta - Afdek kap voor deurscharnier - Reguleeritava polthinge kate		6			
MH	Male bolt hinge for door - Türband - Partie male de paumelle de porte - Cerniera anube x porta - Scharnier bout - Reguleeritav polthing isane		3	14x80		
TL4	Door handle fittings - Türgriff - Poignée de porte - Maniglie - Deurhendel / klink - Ukse käepide		1			
TL5	Set of door lock covers - Schlossblenden - Set de garnitures de porte - Copertura serrature - Slot sluitplaat set - Ukse lukuplaat		1			
	Cylinder lock - Zylinderschloss - Barillet de porte - Serratura - Cylinder slot - Ukse lukusüdamik		1	30x35		

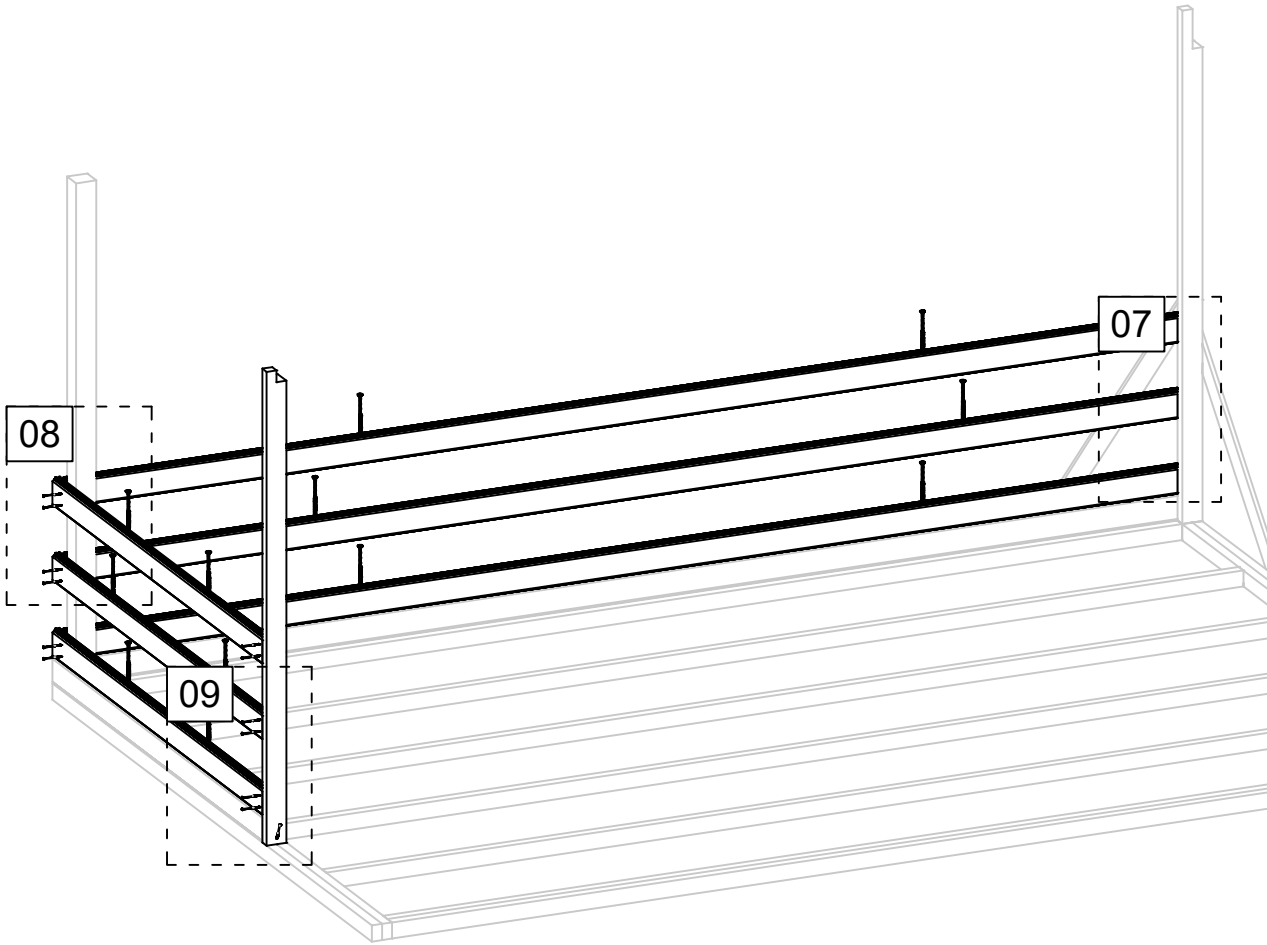
Art. Nr. 4423819



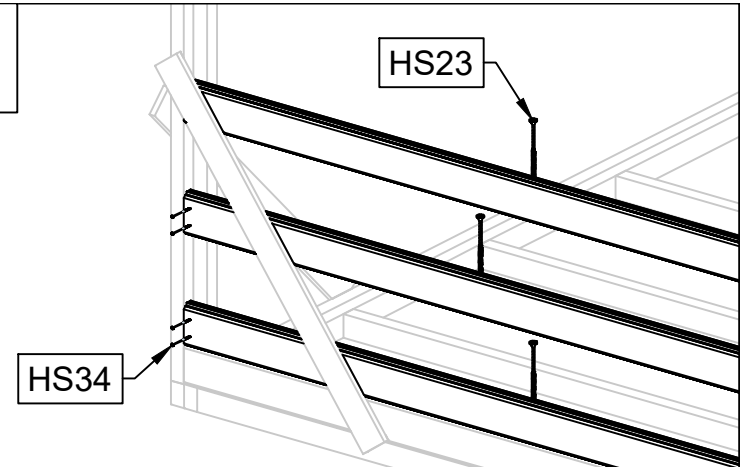
Art. Nr. 4423819



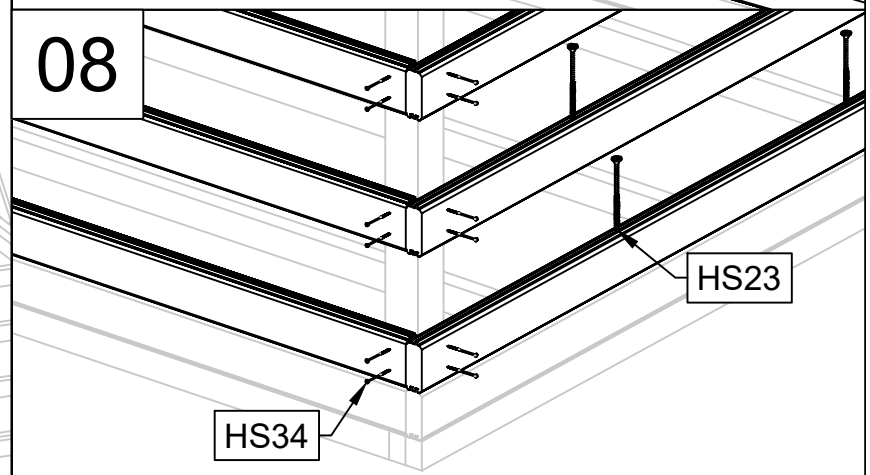
Art. Nr. 4423819



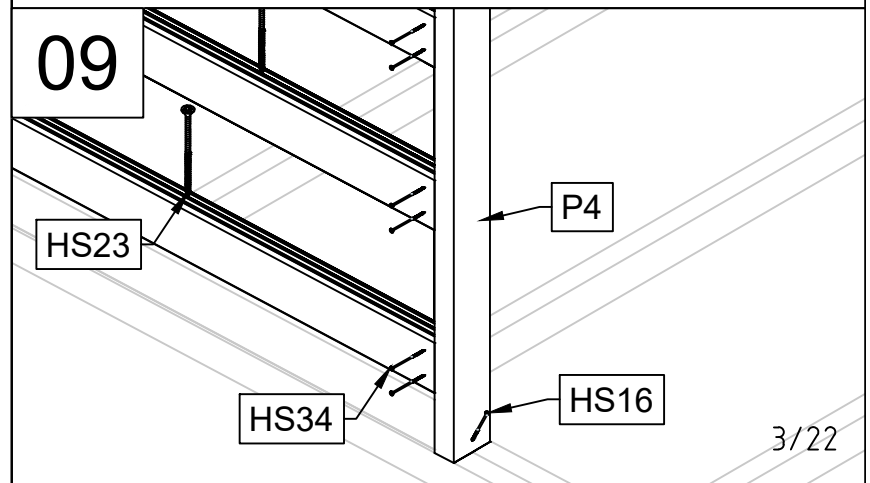
07



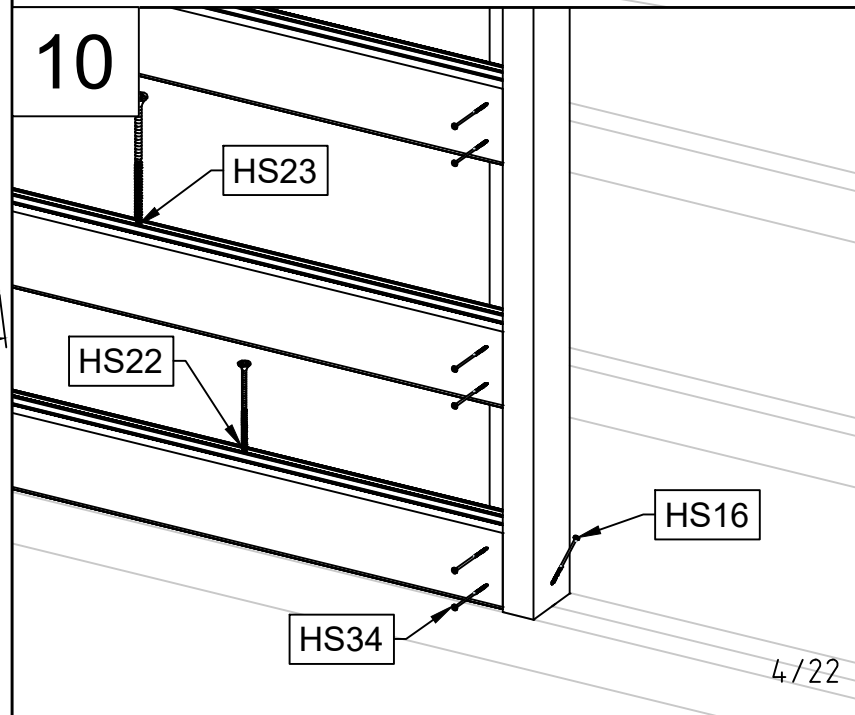
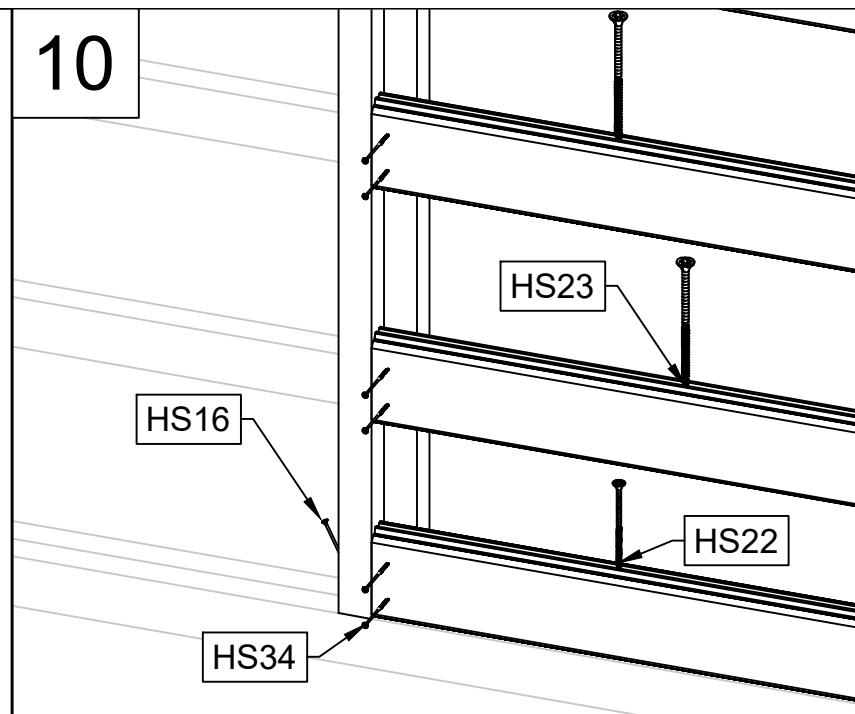
08



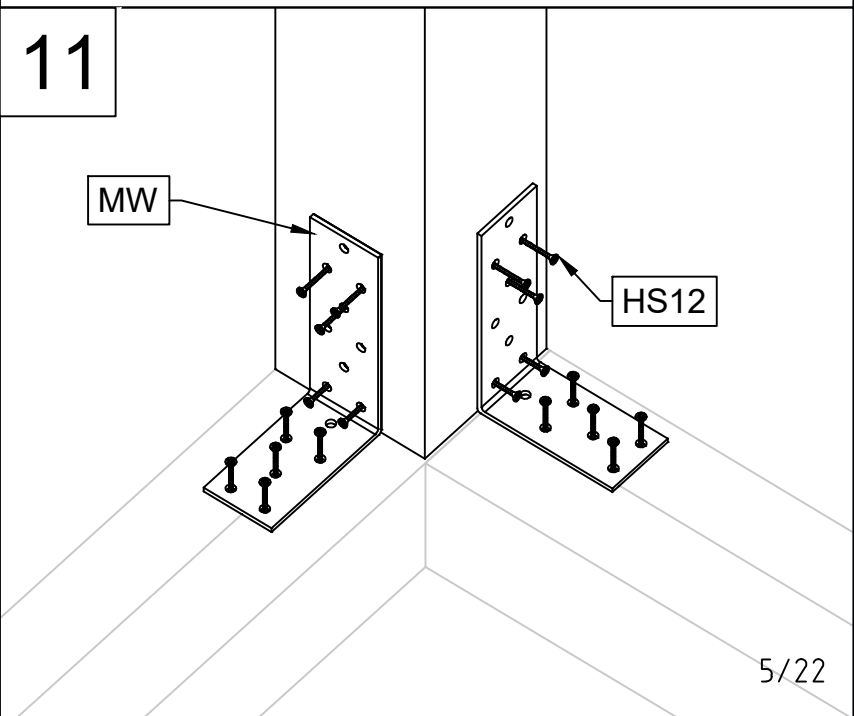
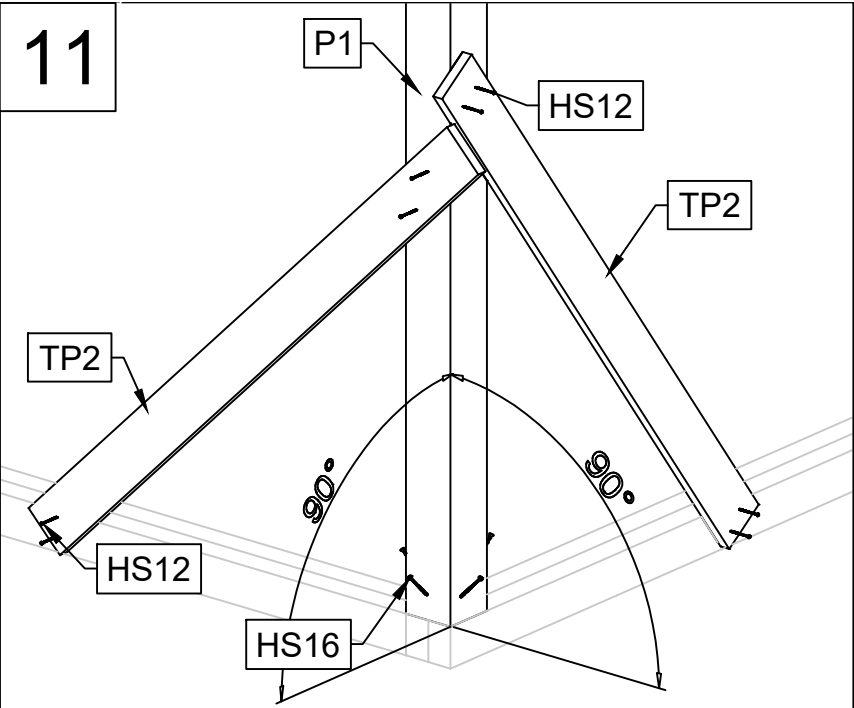
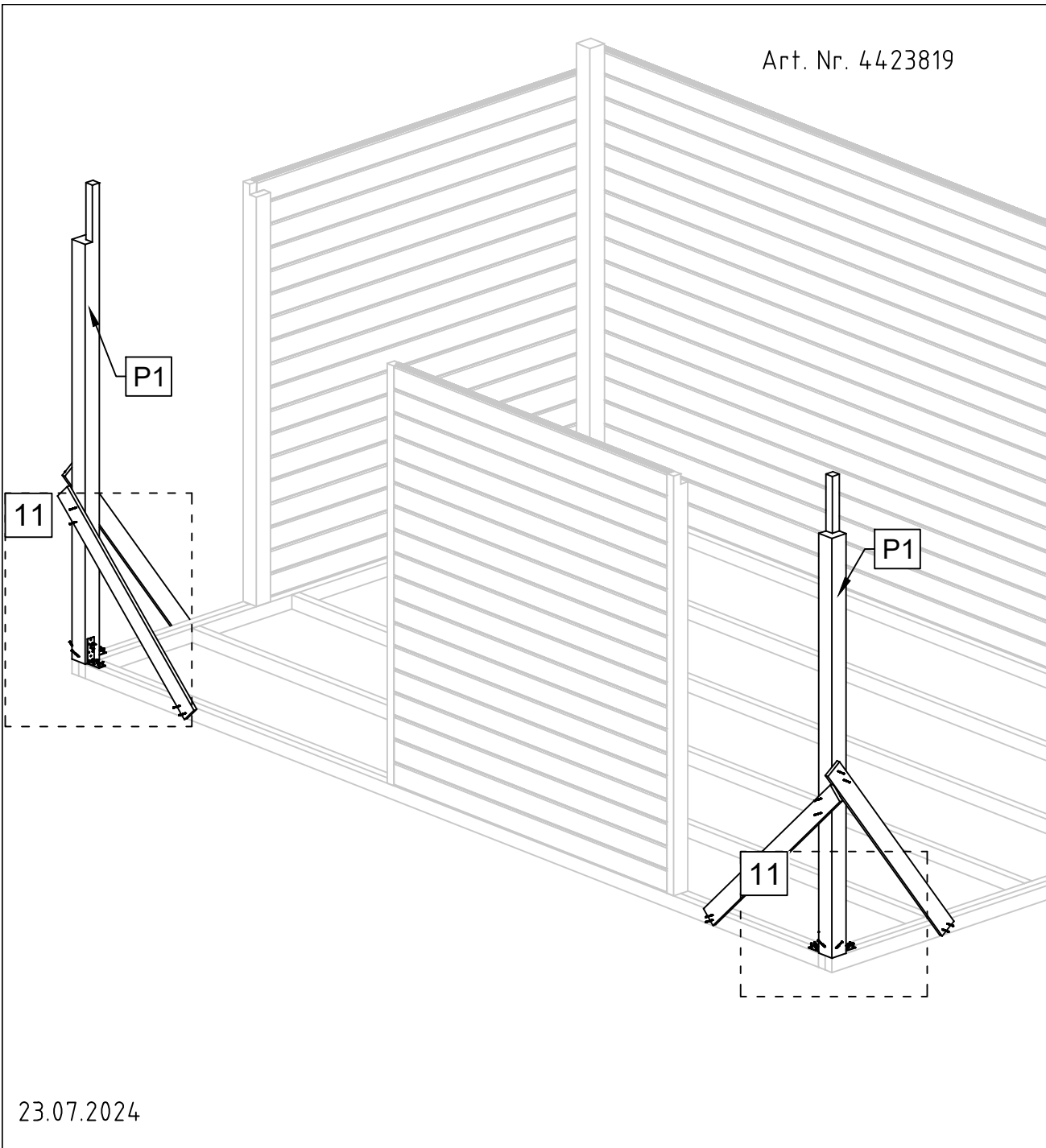
09



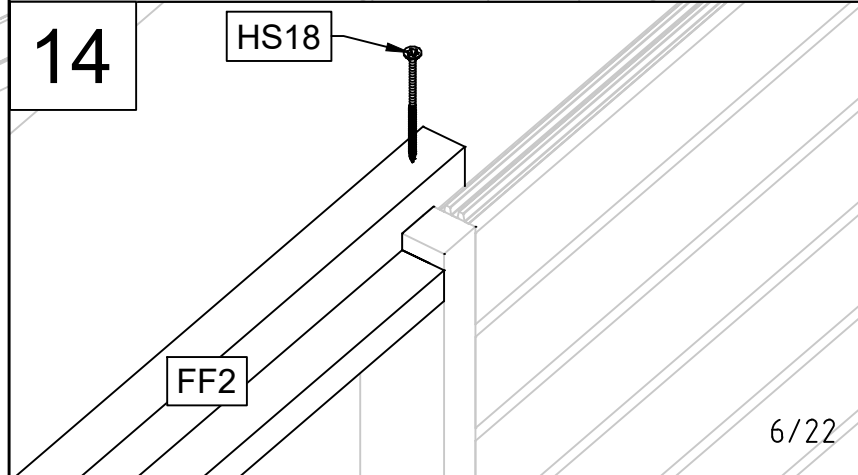
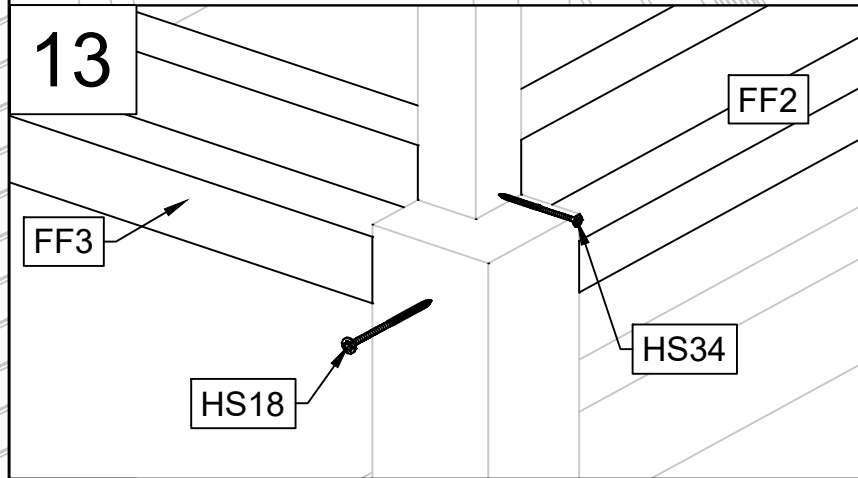
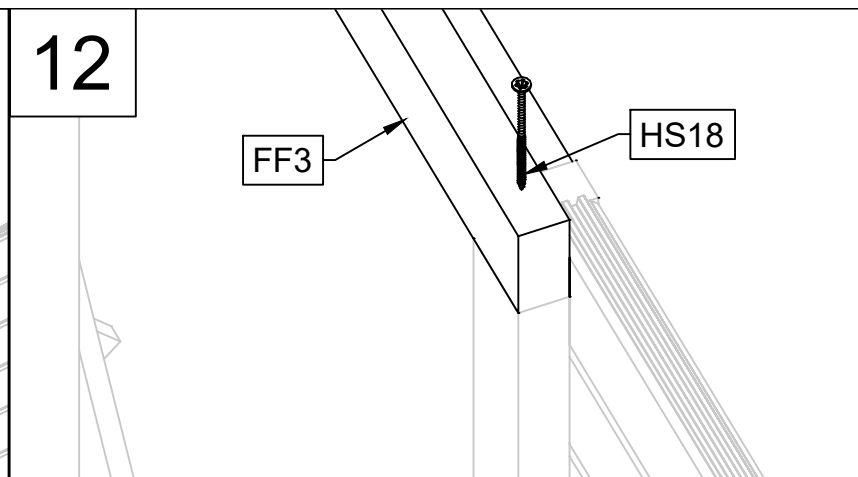
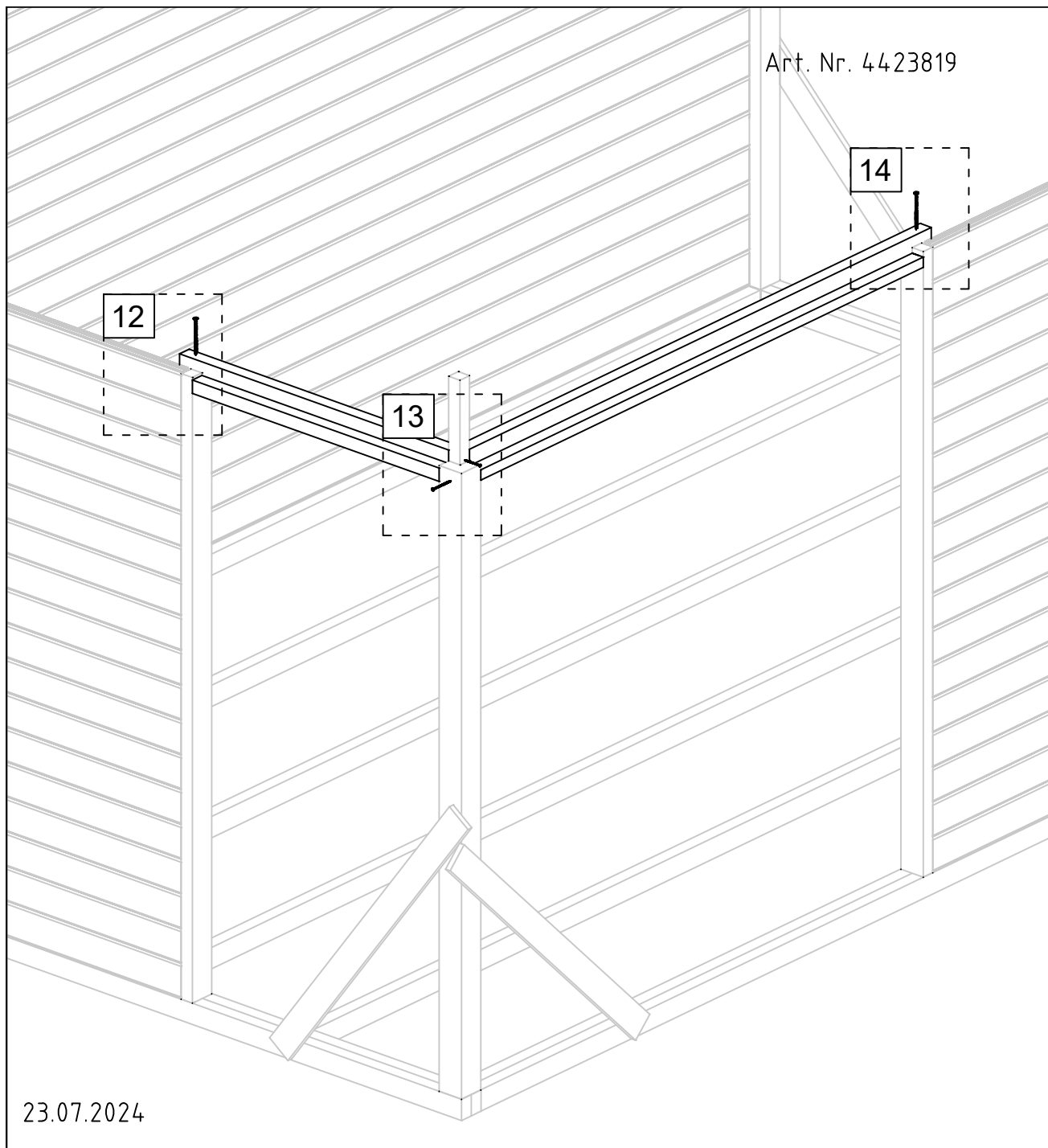
Art. Nr. 4423819



Art. Nr. 4423819

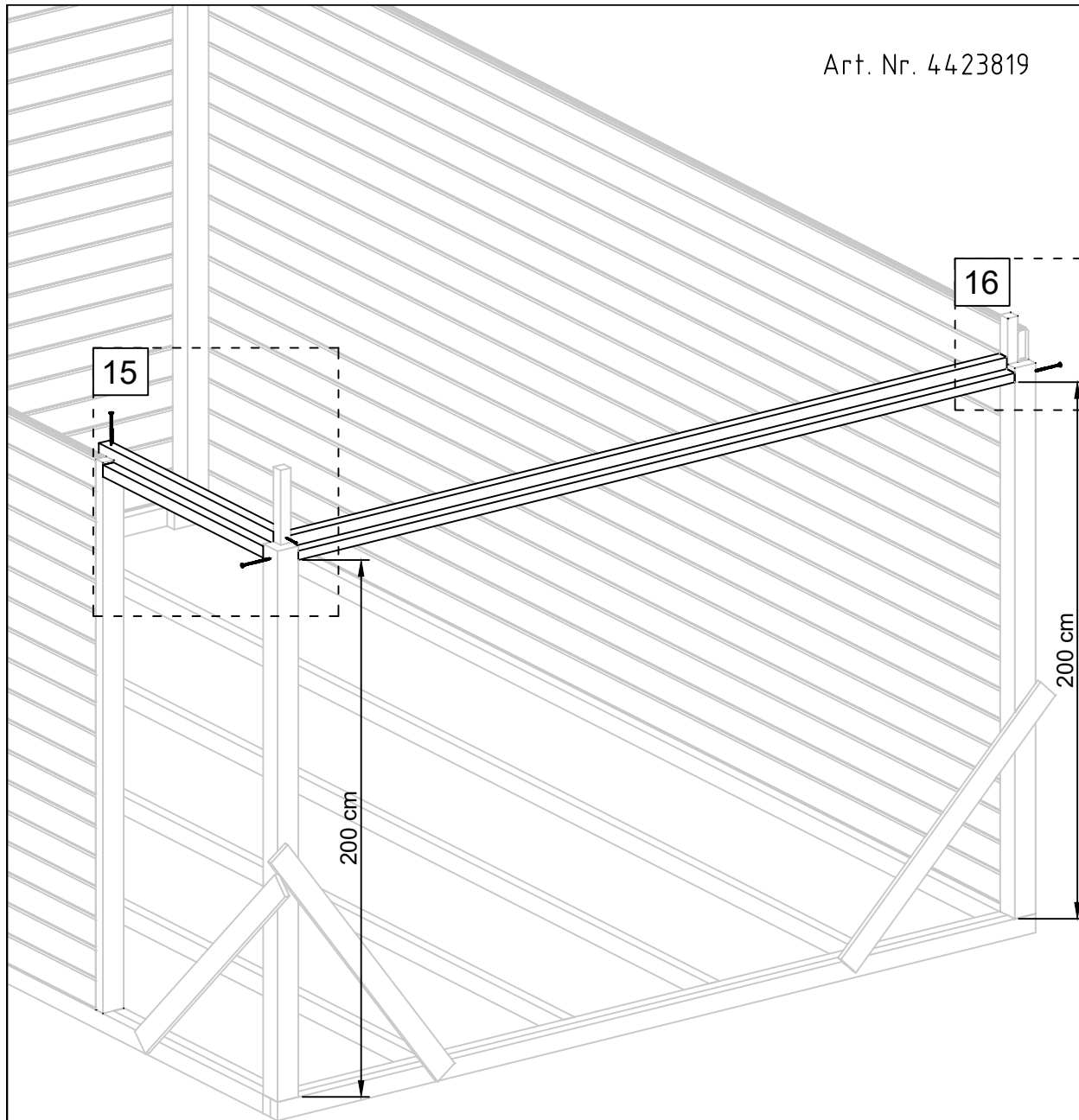


Art. Nr. 4423819



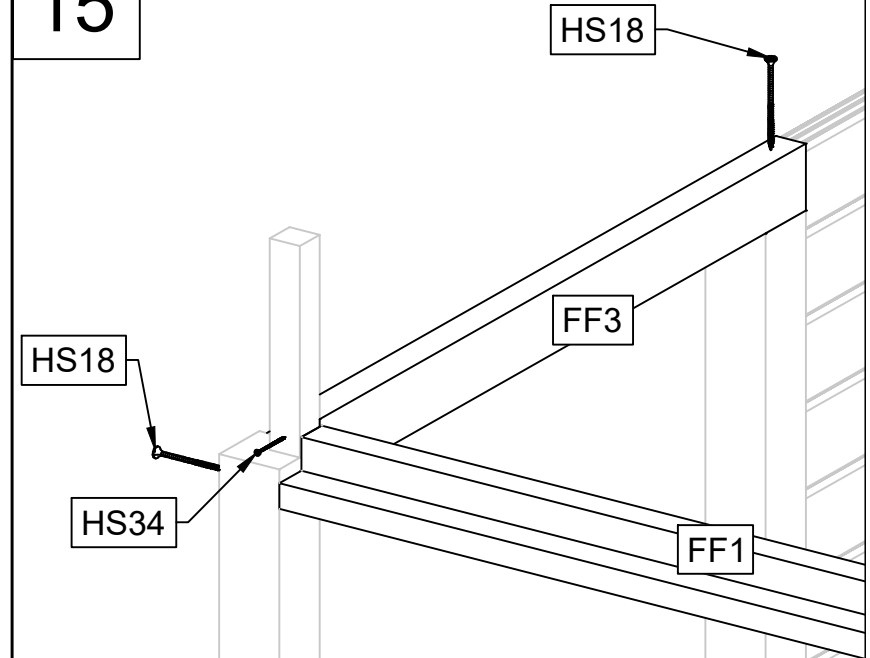


Art. Nr. 4423819

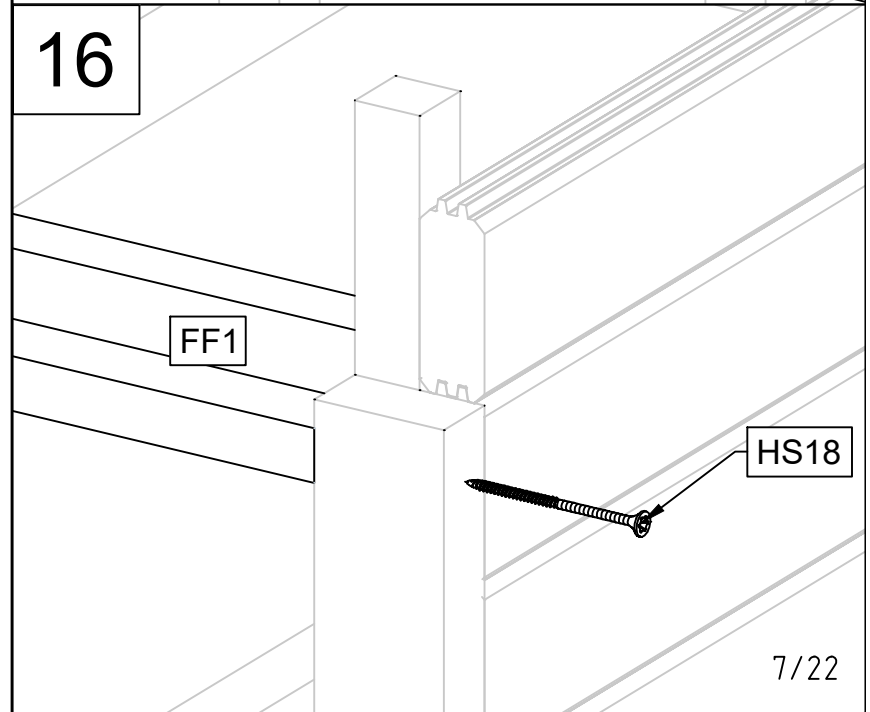


23.07.2024

15



16



7/22

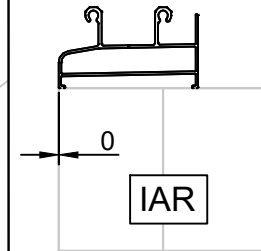
Art. Nr. 4423819

18

17

17

HS13



18

17

HS12

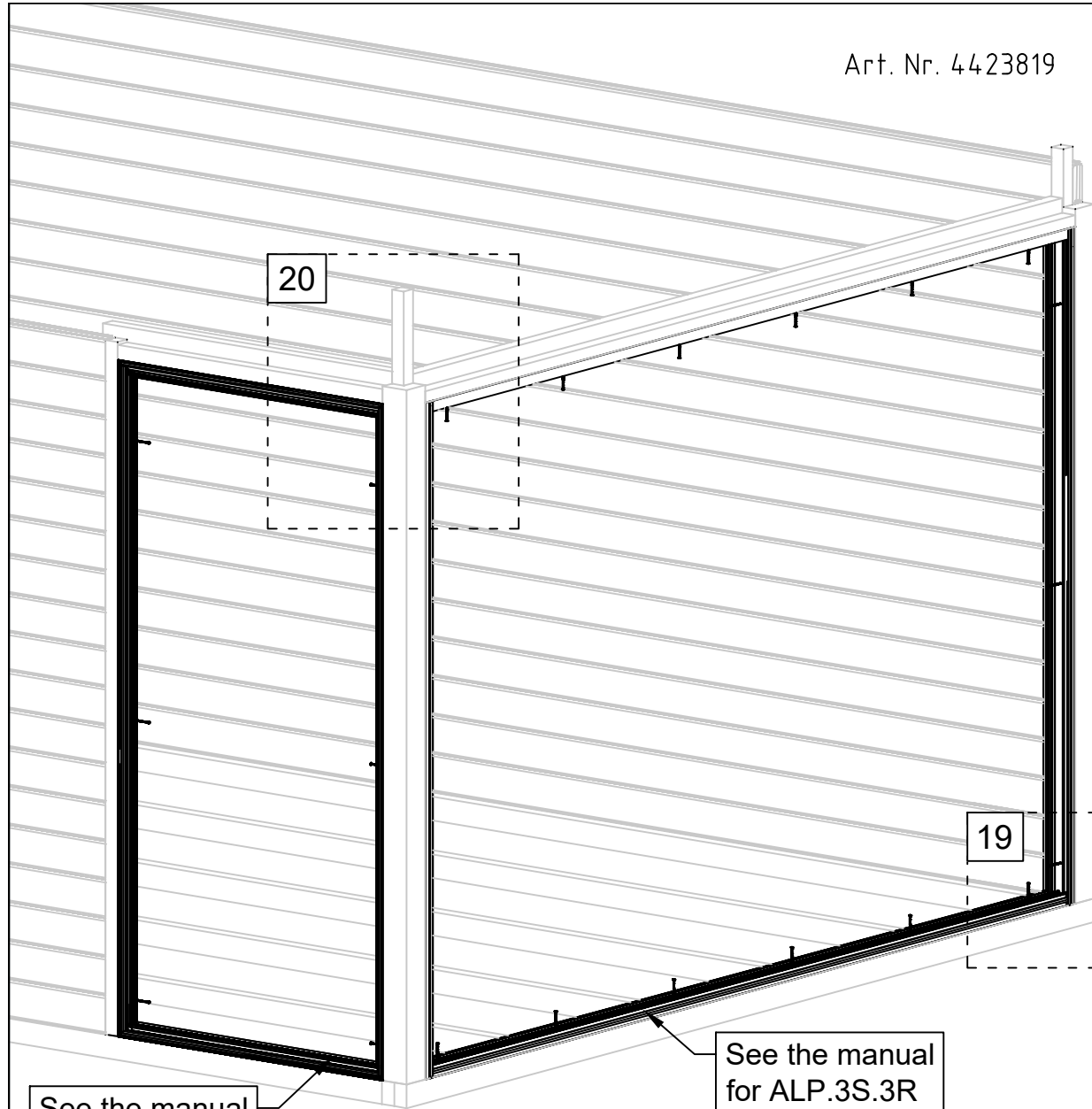
HS13

HS13

See the manual  
for ALP.F

See the manual  
for ALP.2S.2R

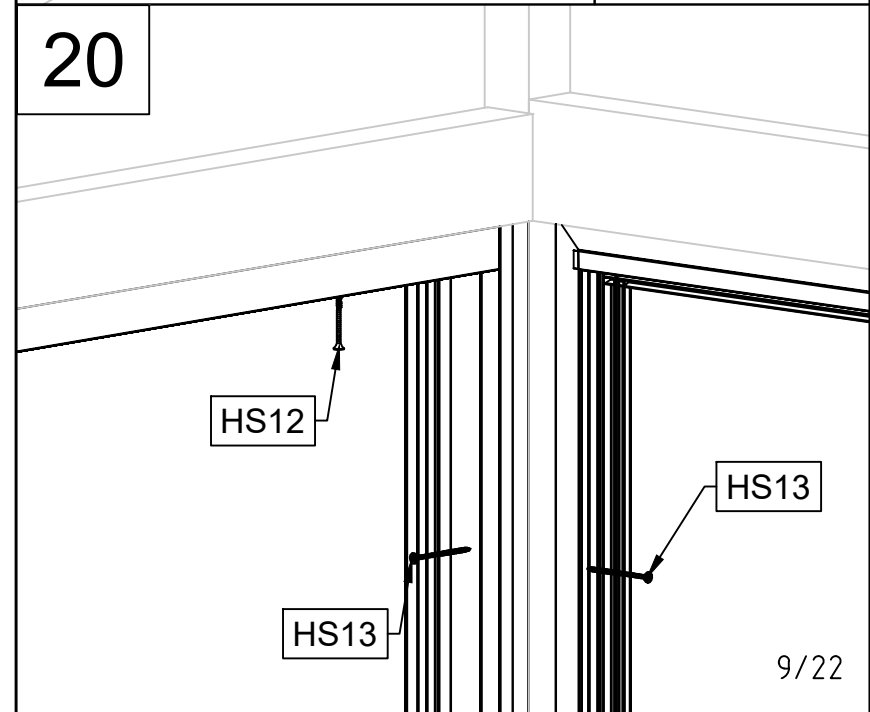
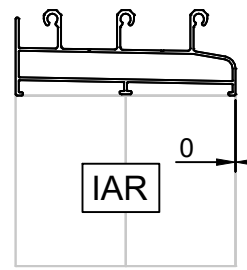
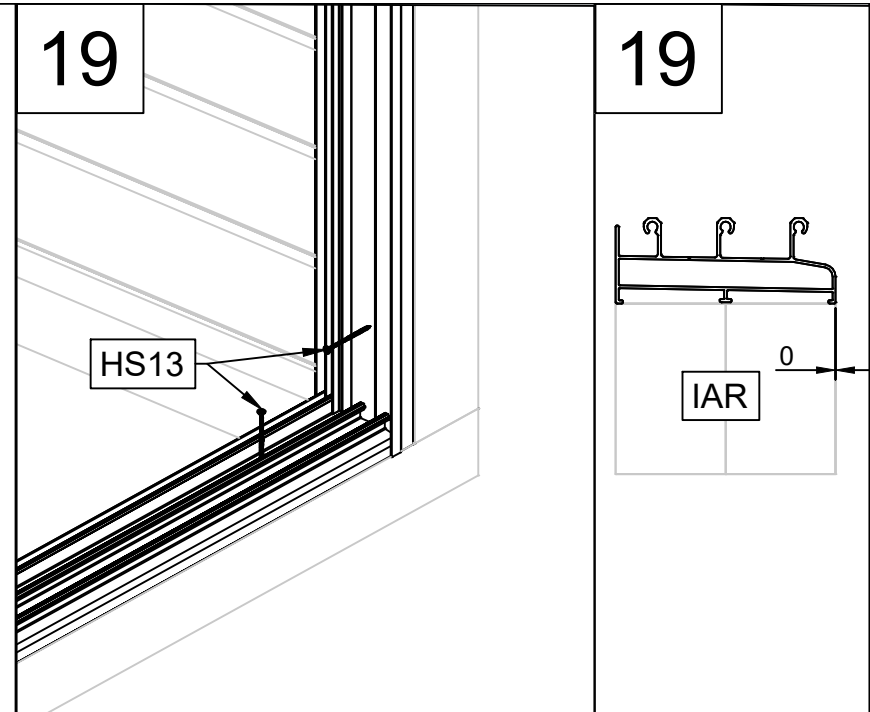
Art. Nr. 4423819



See the manual  
for ALP.F

See the manual  
for ALP.3S.3R

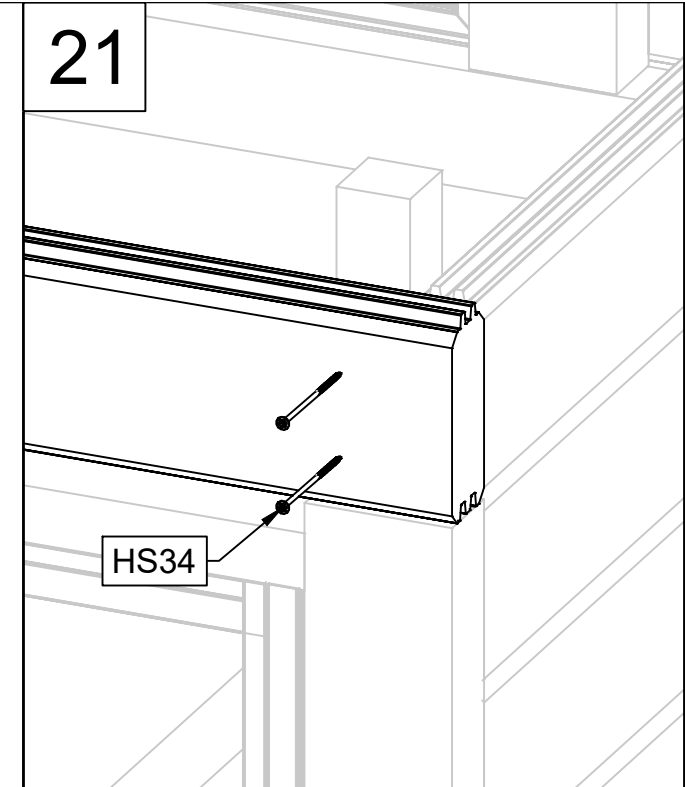
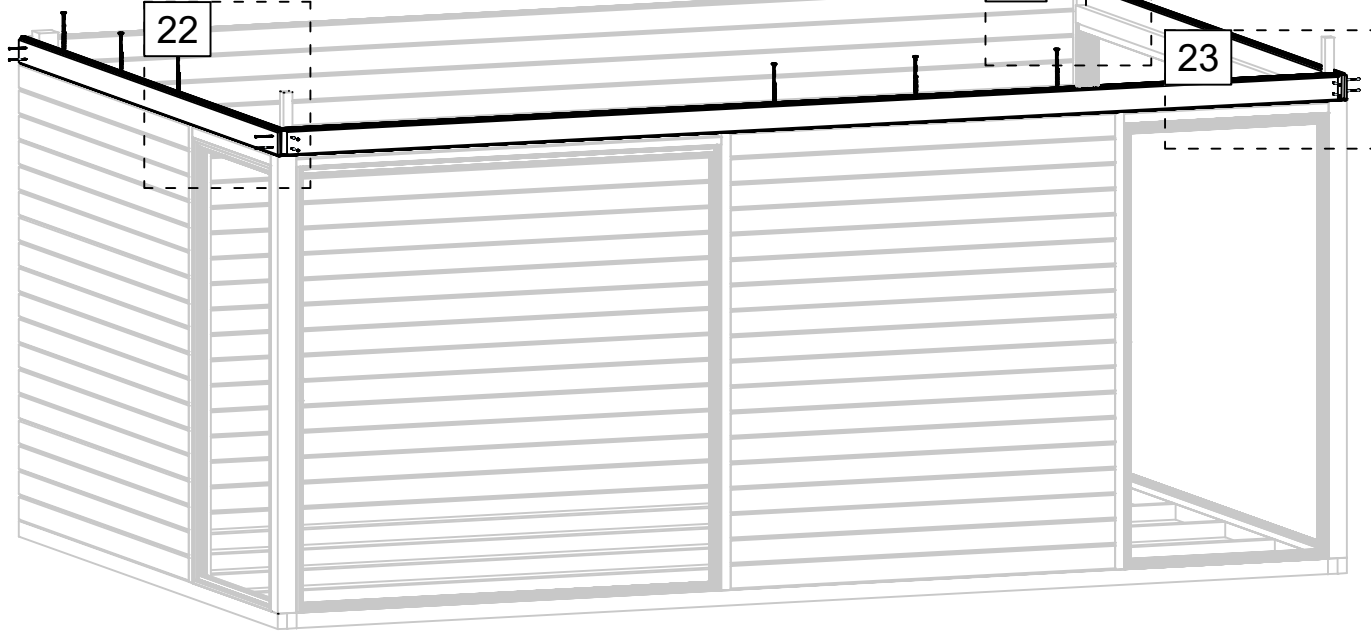
23.07.2024



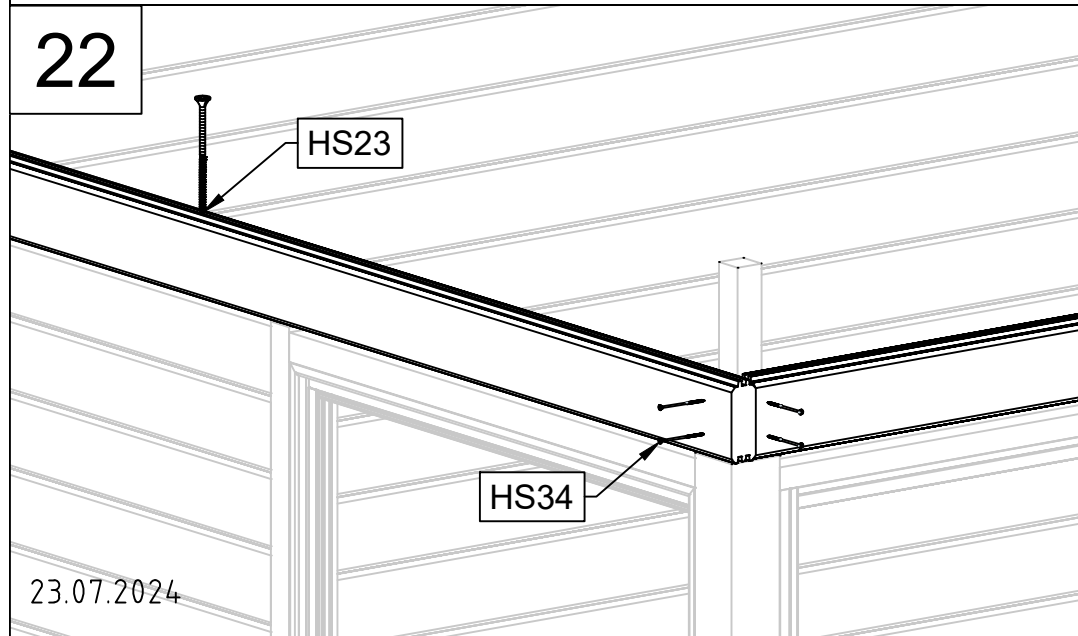
9/22

Art. Nr. 4423819

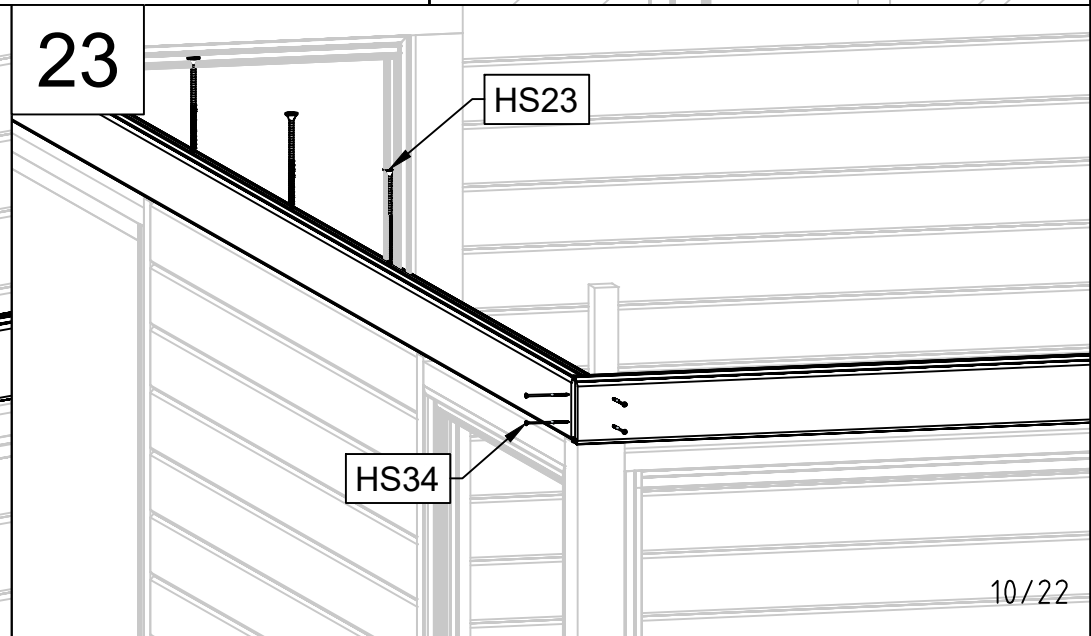
21



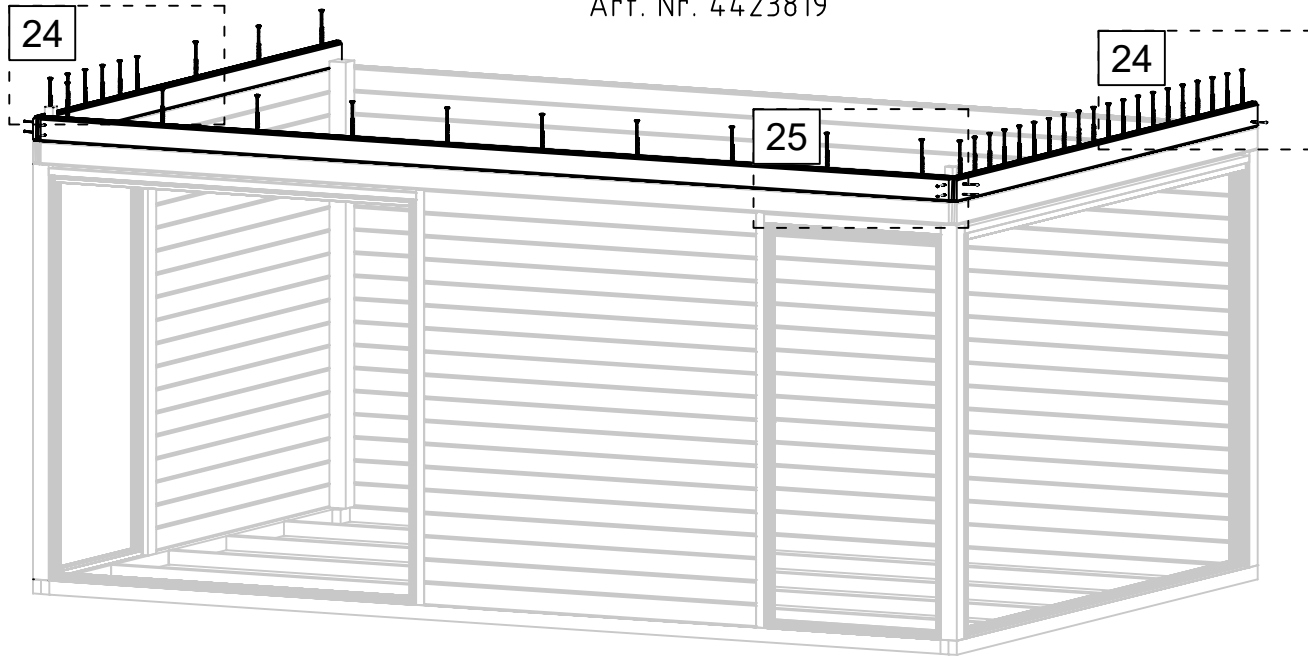
22



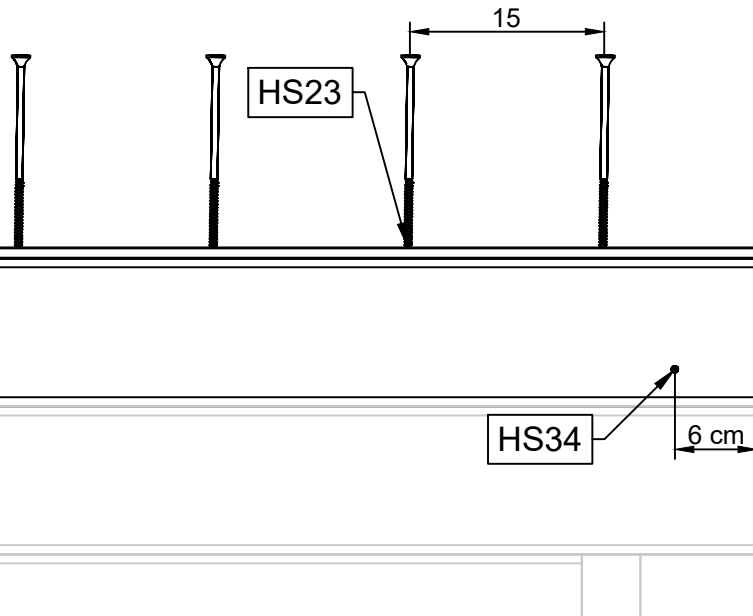
23



Art. Nr. 4423819

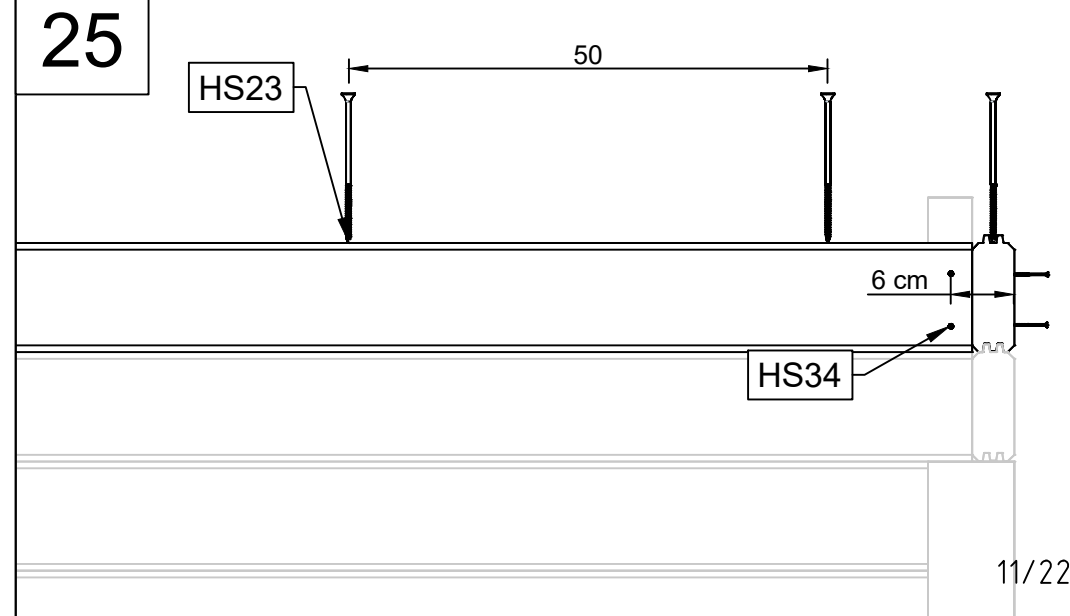


24



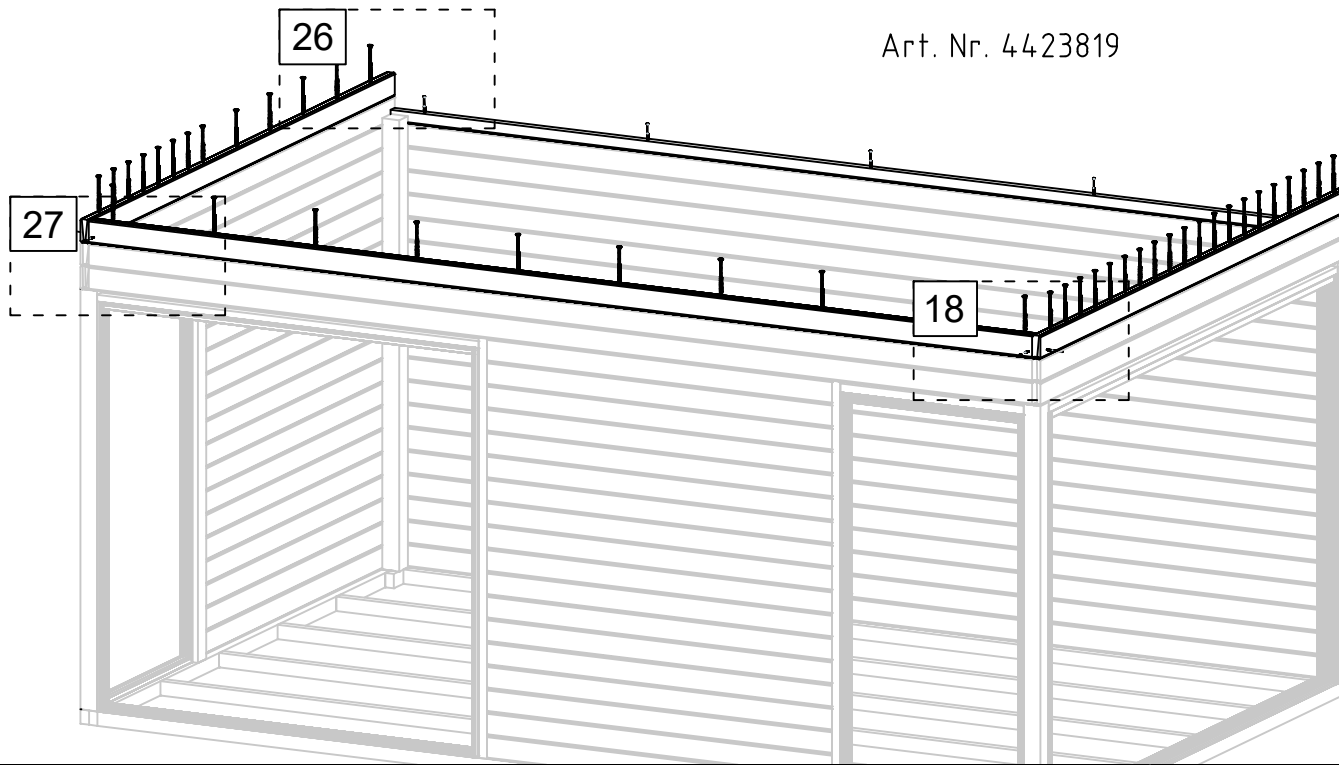
23.07.2024

25

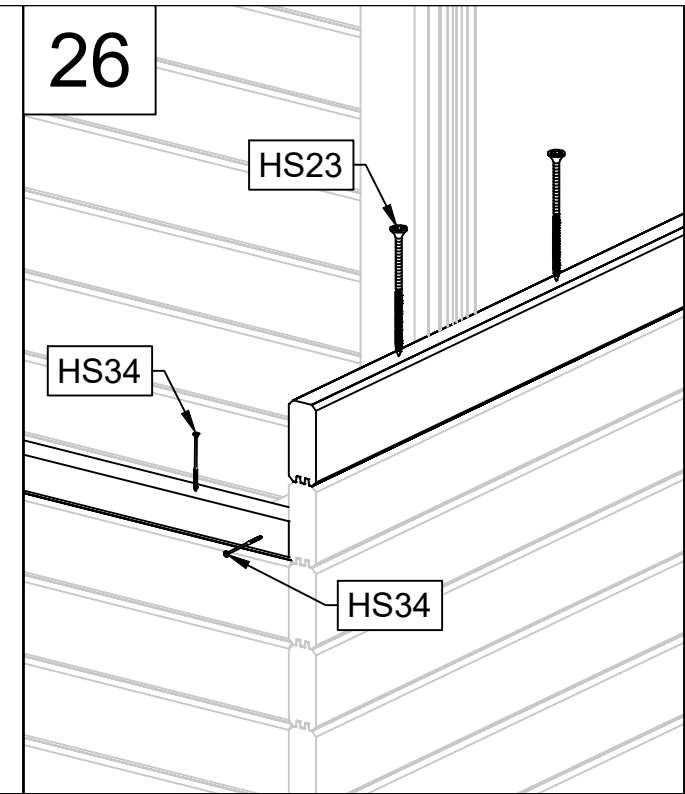


11/22

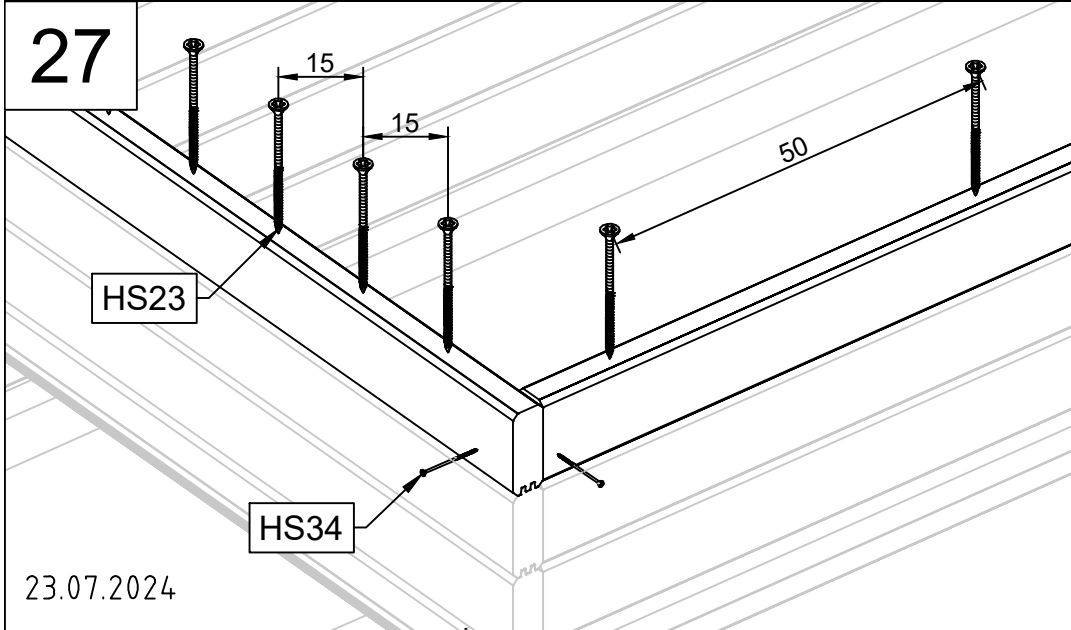
Art. Nr. 4423819



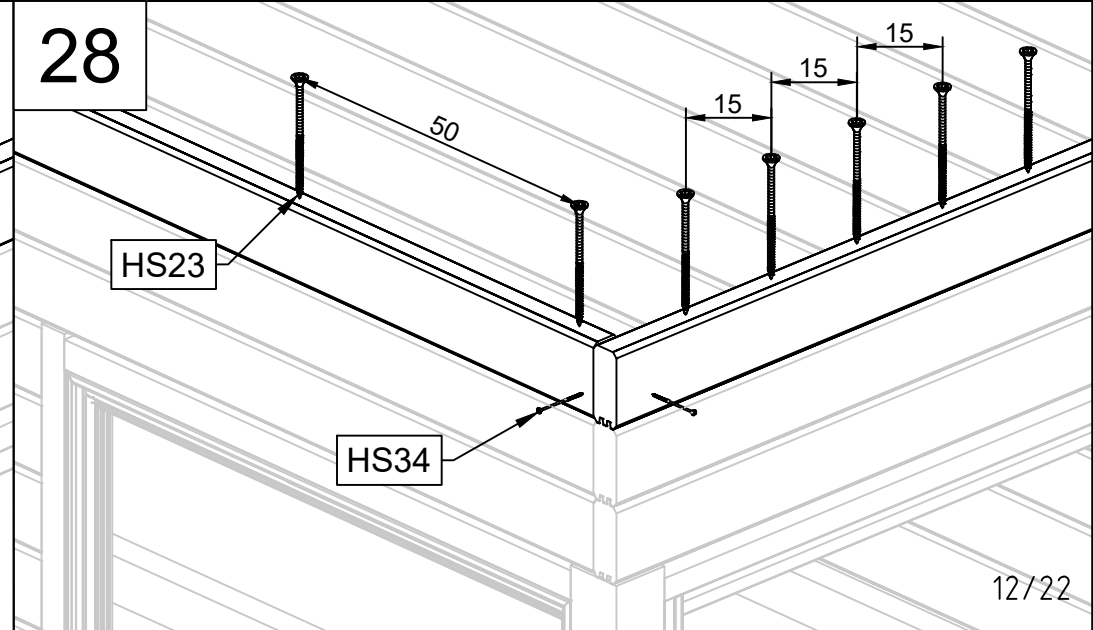
26



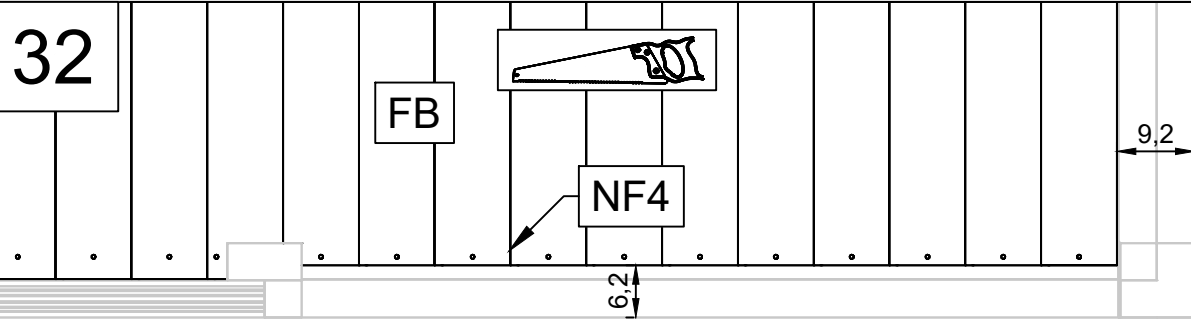
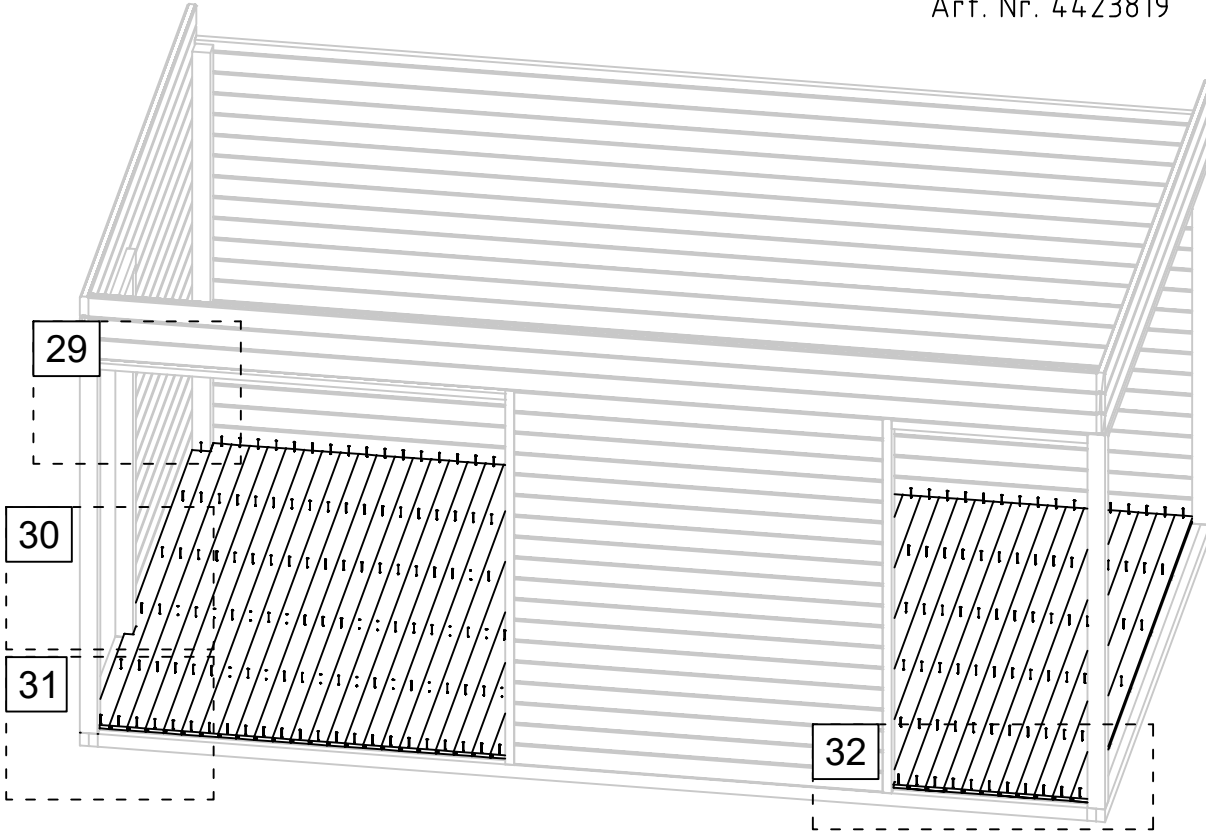
27



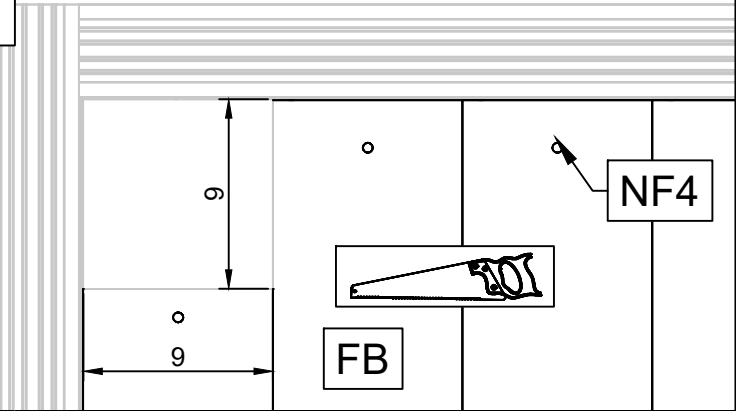
28



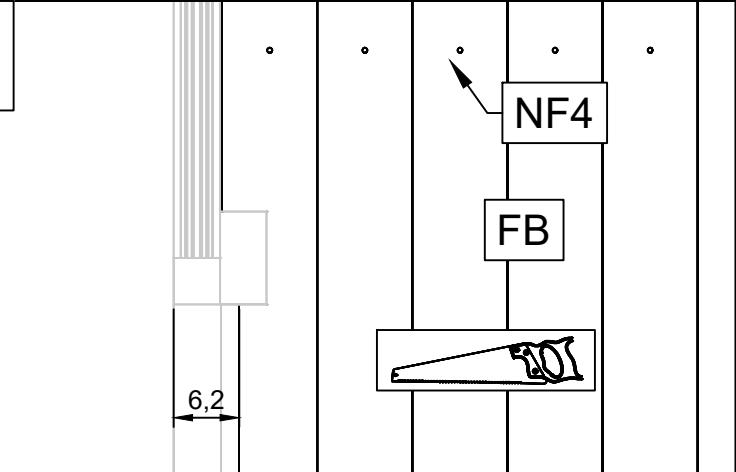
Art. Nr. 4423819



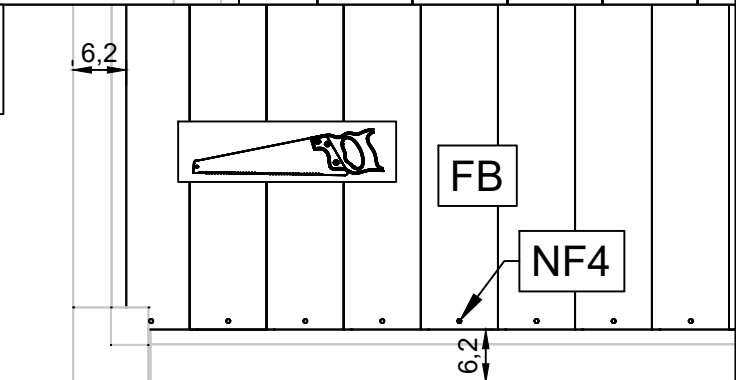
29



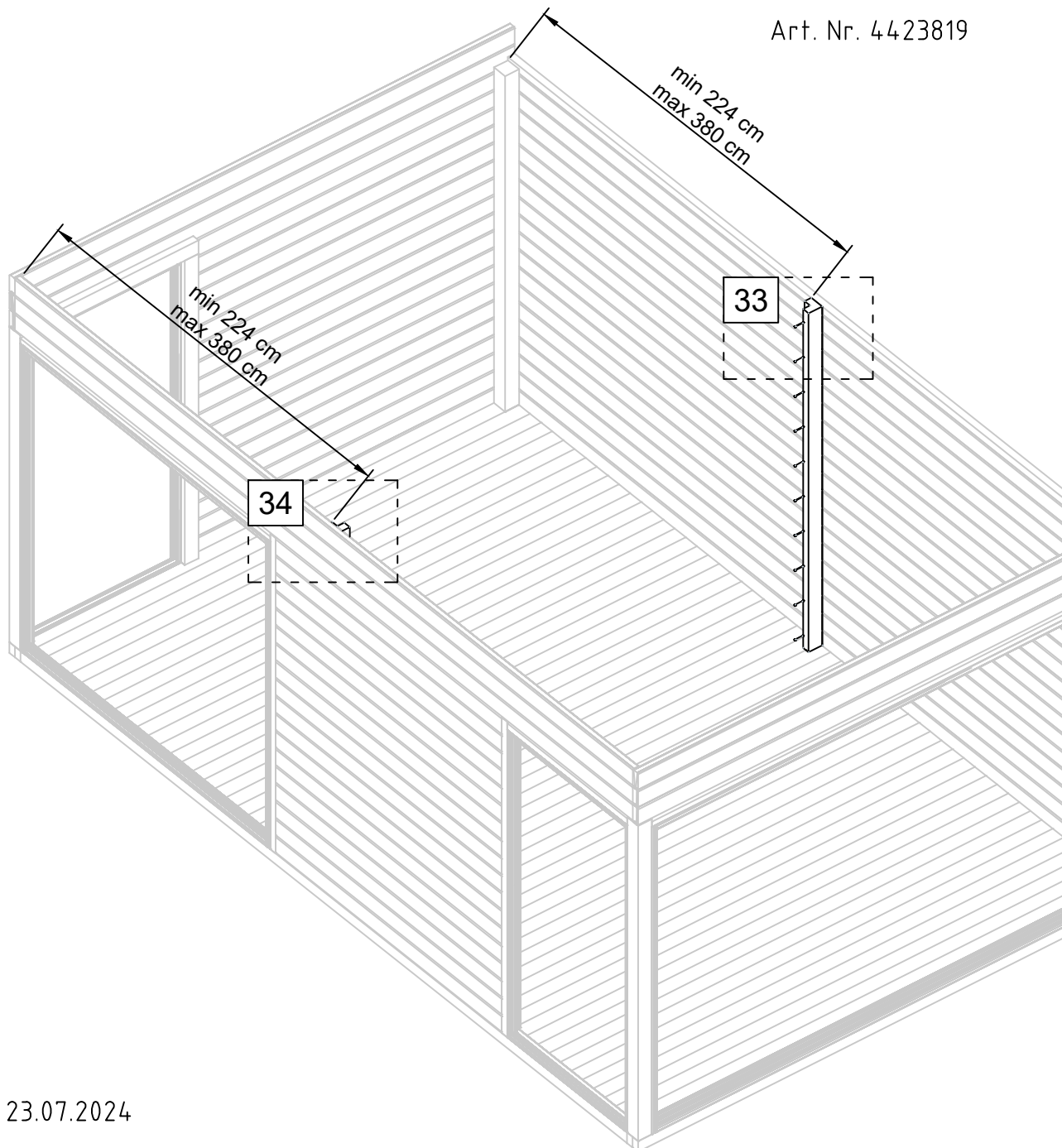
30



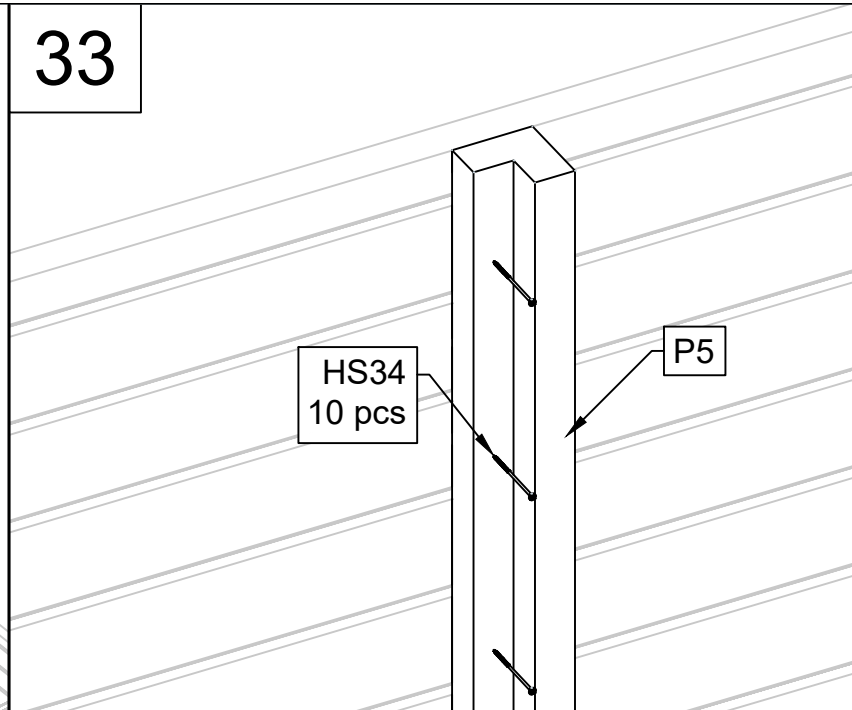
31



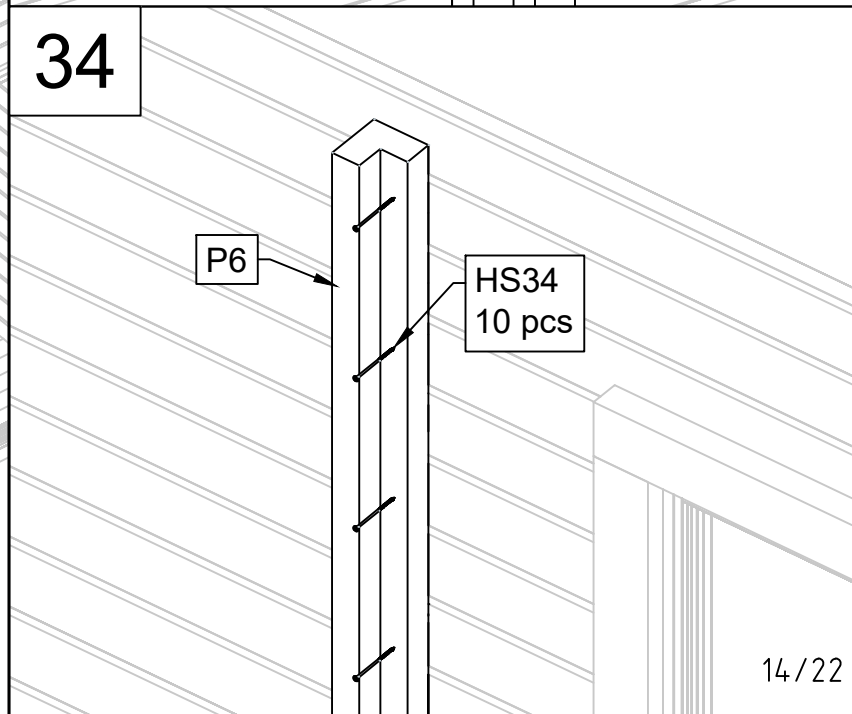
Art. Nr. 4423819



33

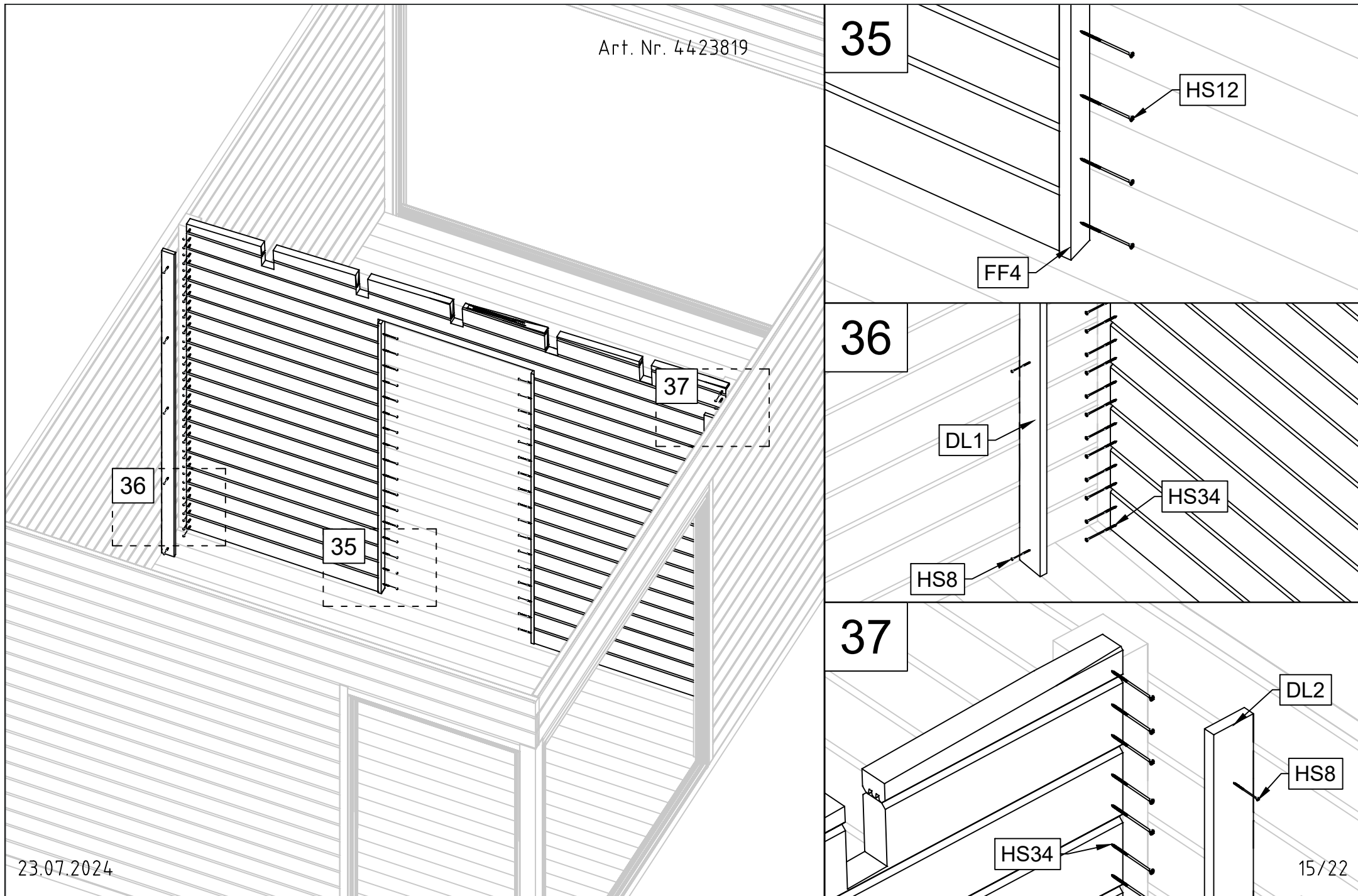


34





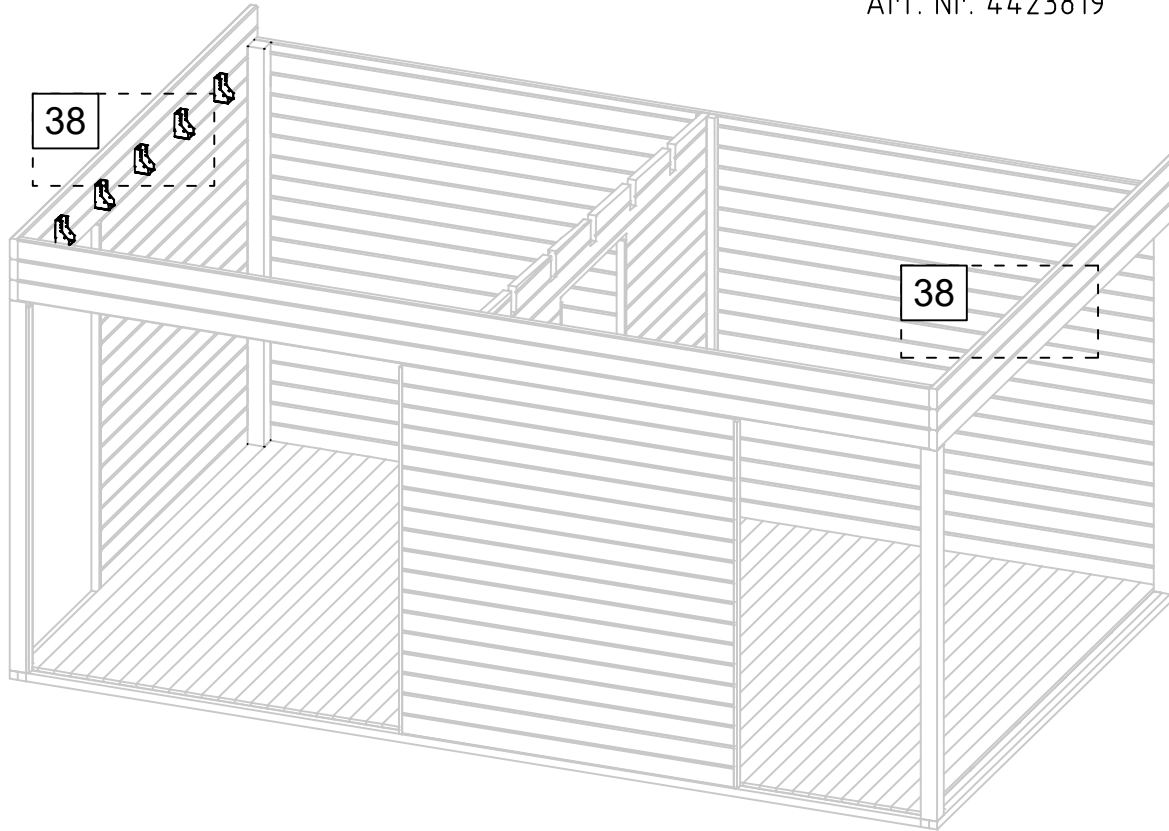
Art. Nr. 44-23819



23.07.2024

15/22

Art. Nr. 4423819

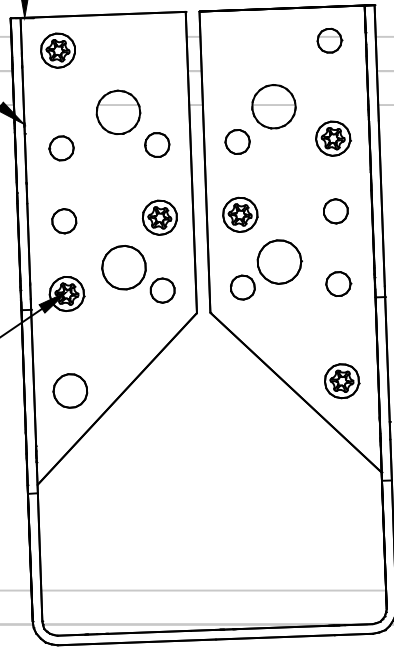


38

≈1.5cm

BM

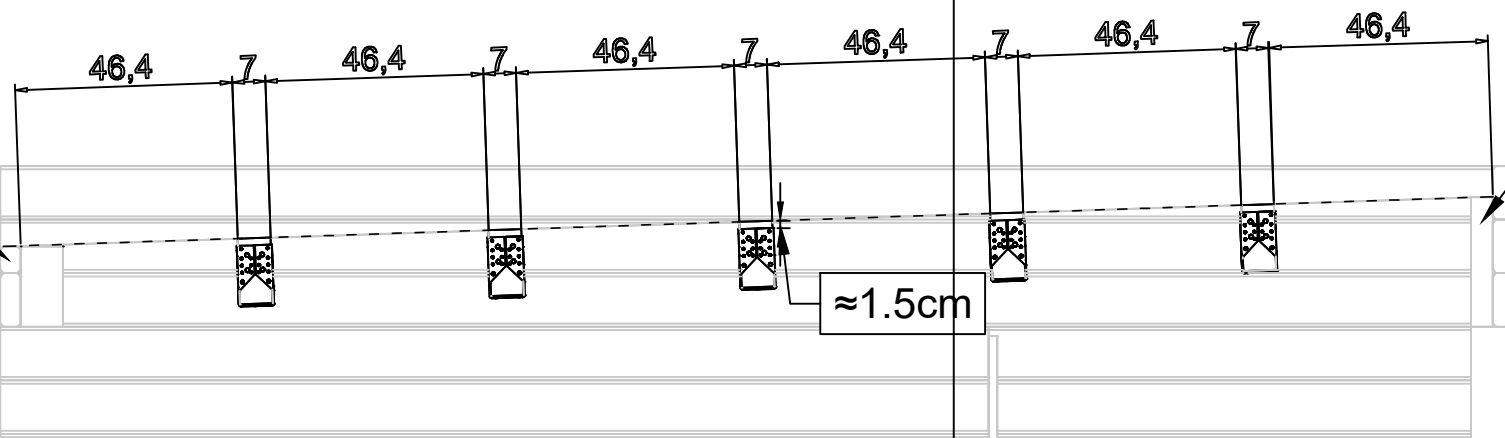
HS12



004

P1

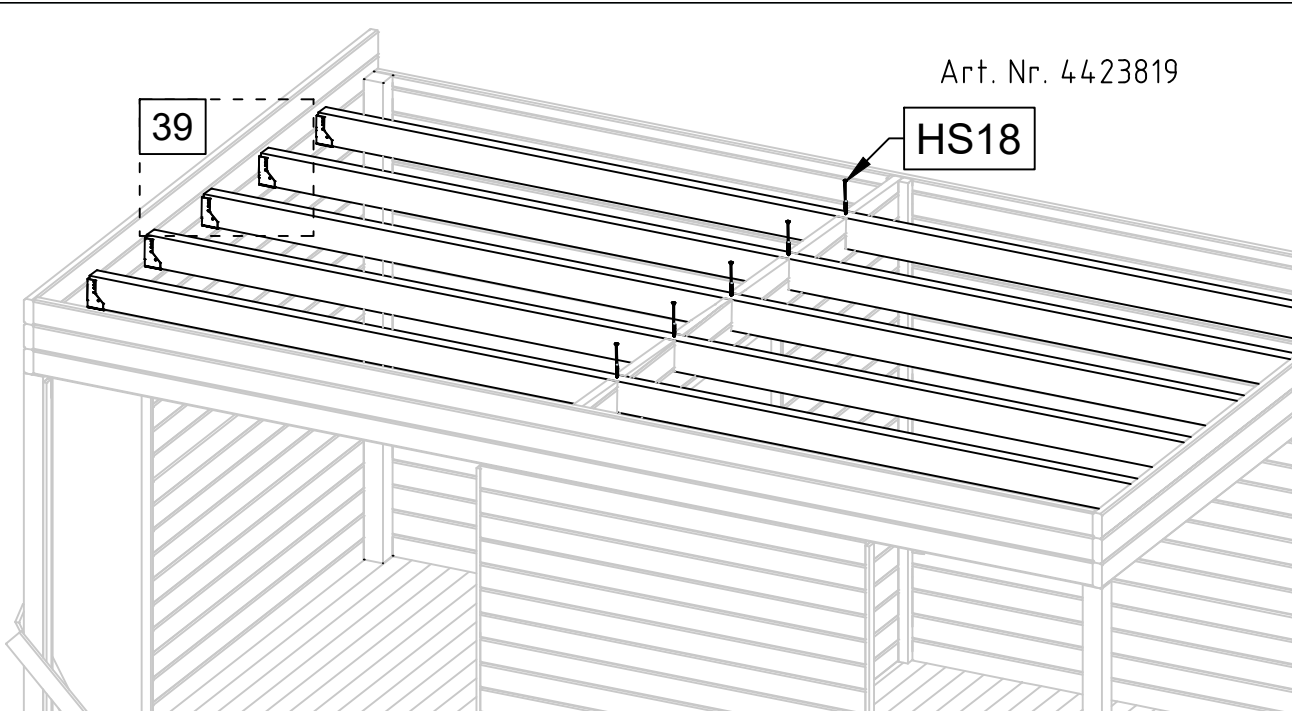
≈1.5cm



Art. Nr. 4423819

39

HS18



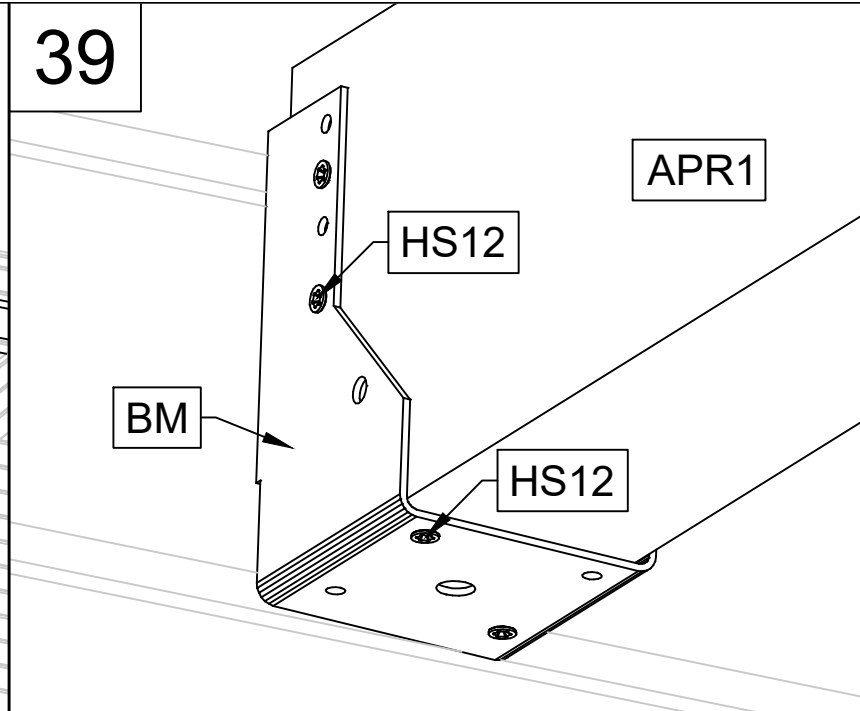
39

APR1

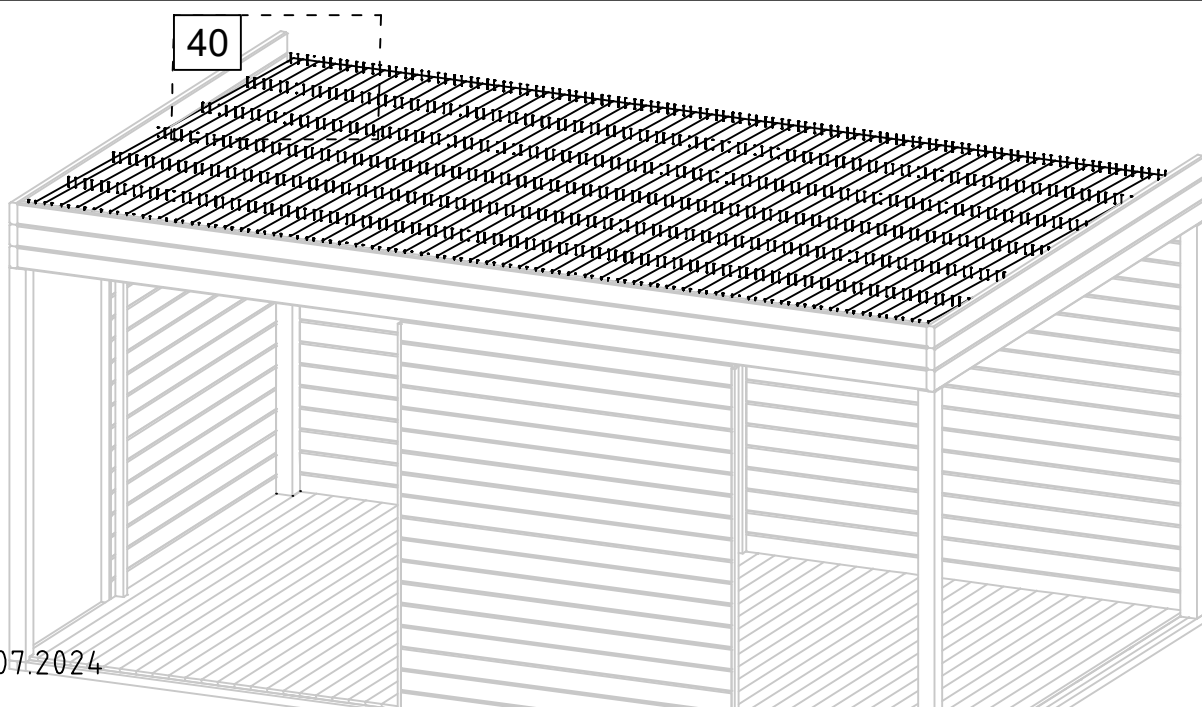
HS12

BM

HS12



40

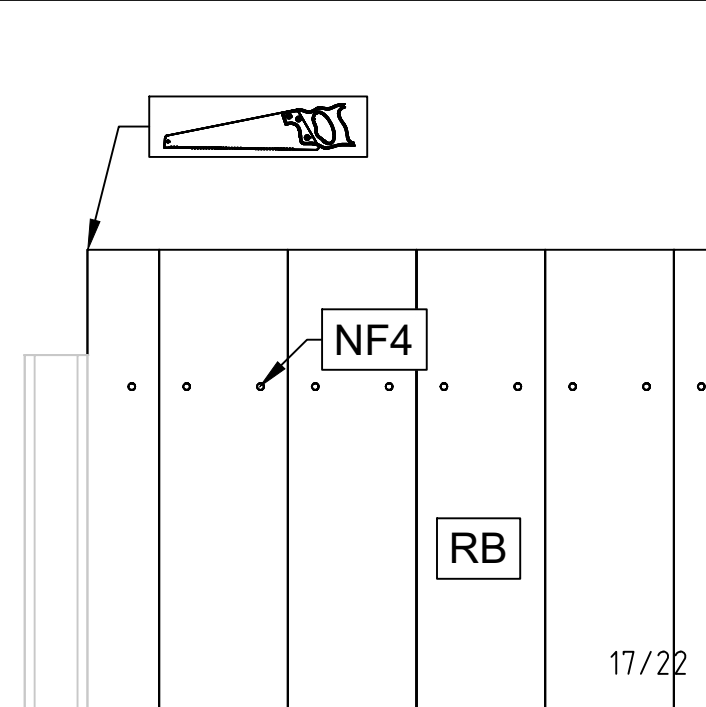


40

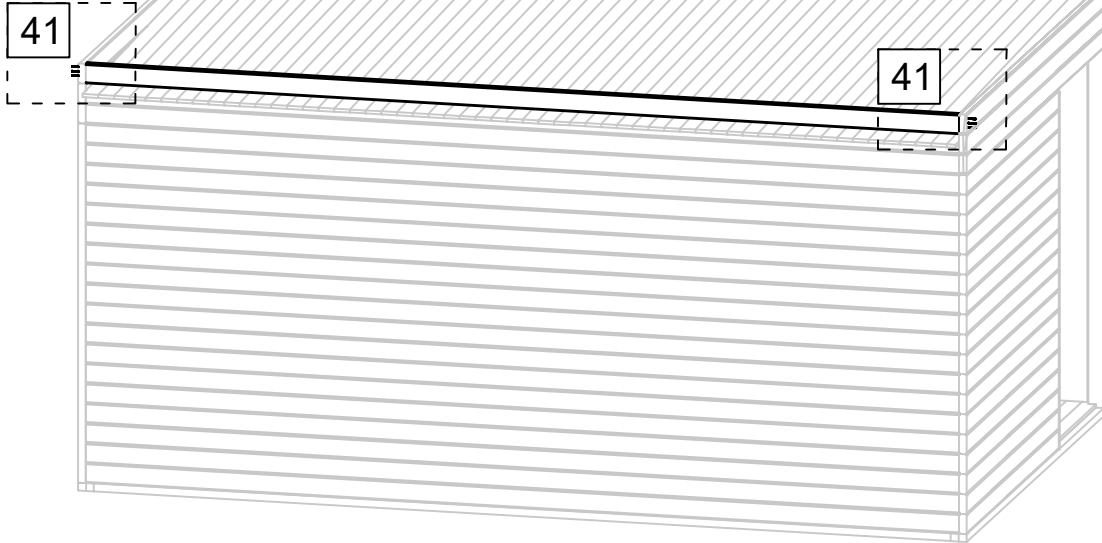


NF4

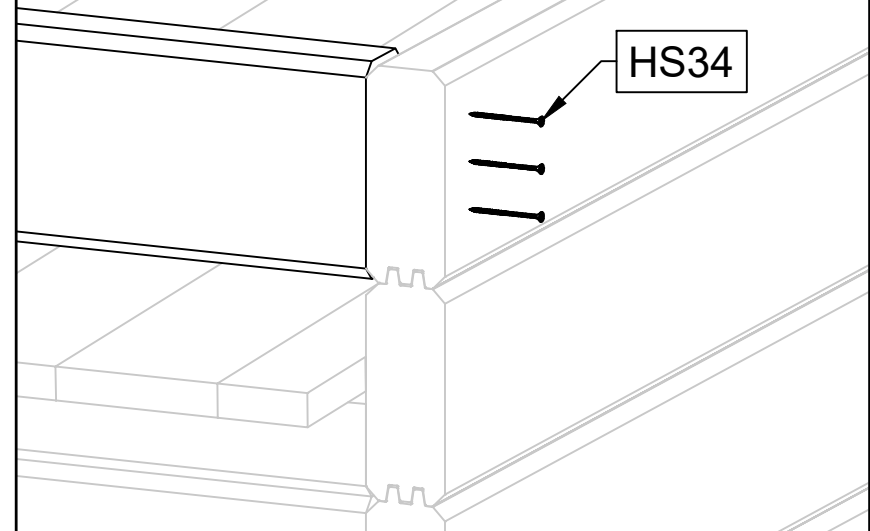
RB



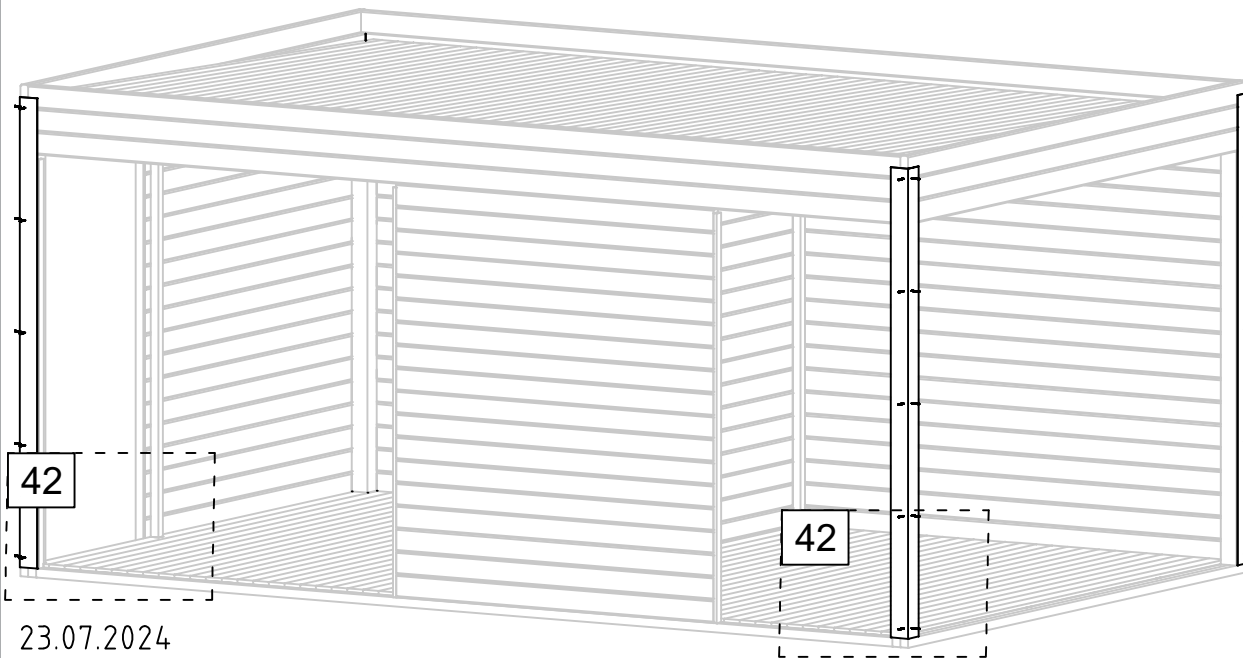
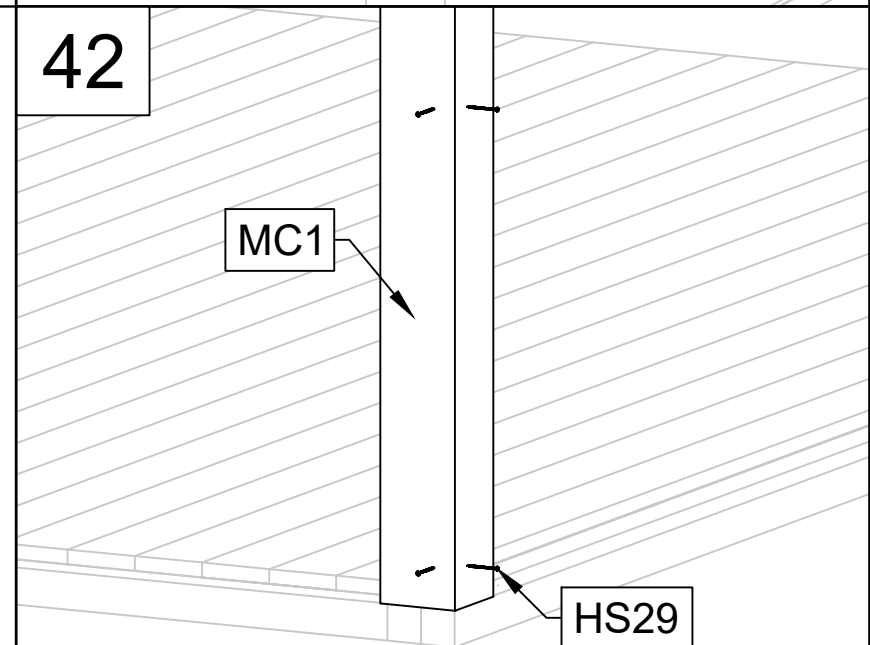
Art. Nr. 4423819



41



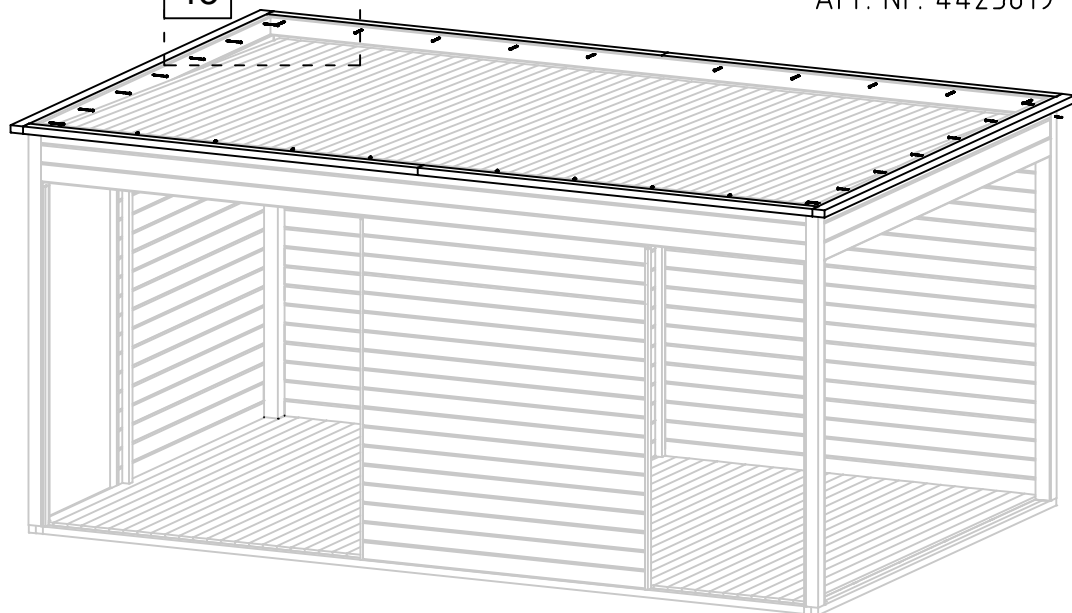
42



23.07.2024

43

Art. Nr. 4423819

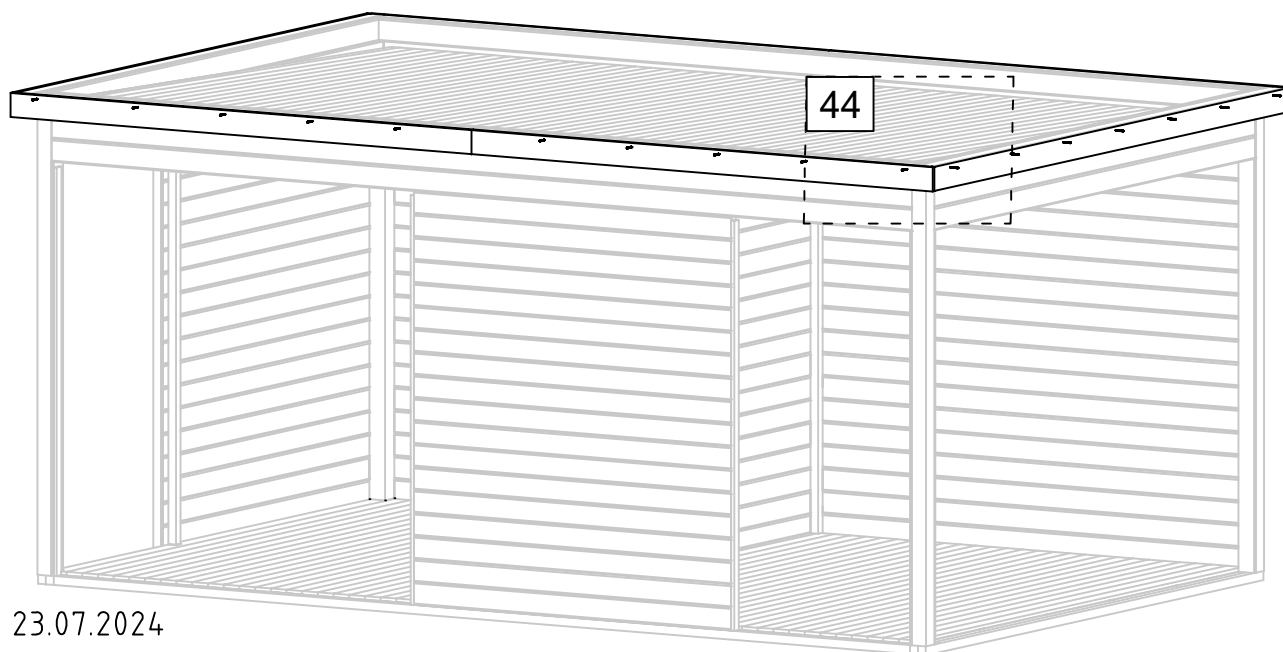
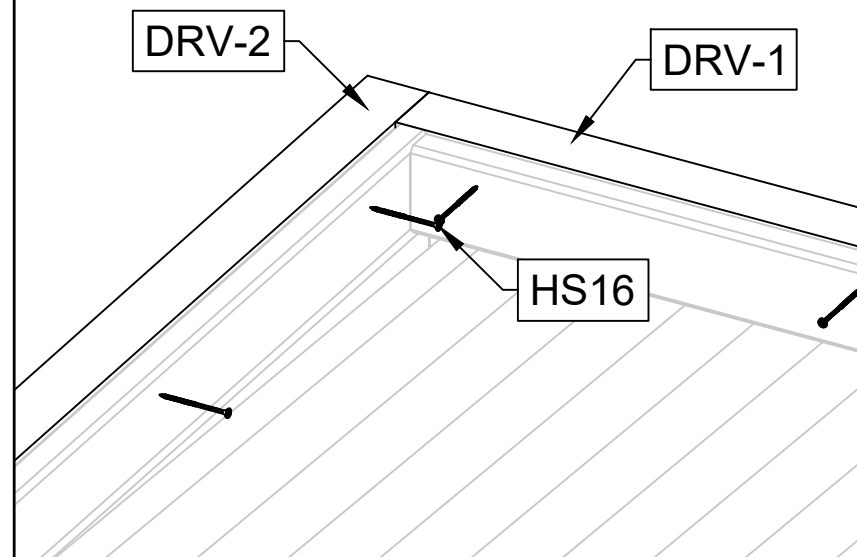


43

DRV-2

DRV-1

HS16



44

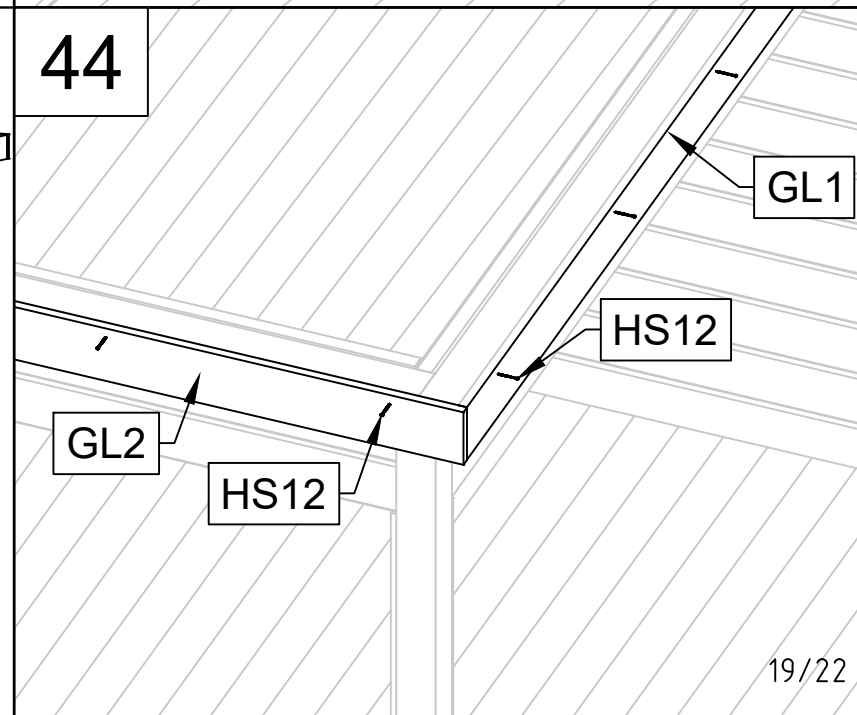
44

GL1

HS12

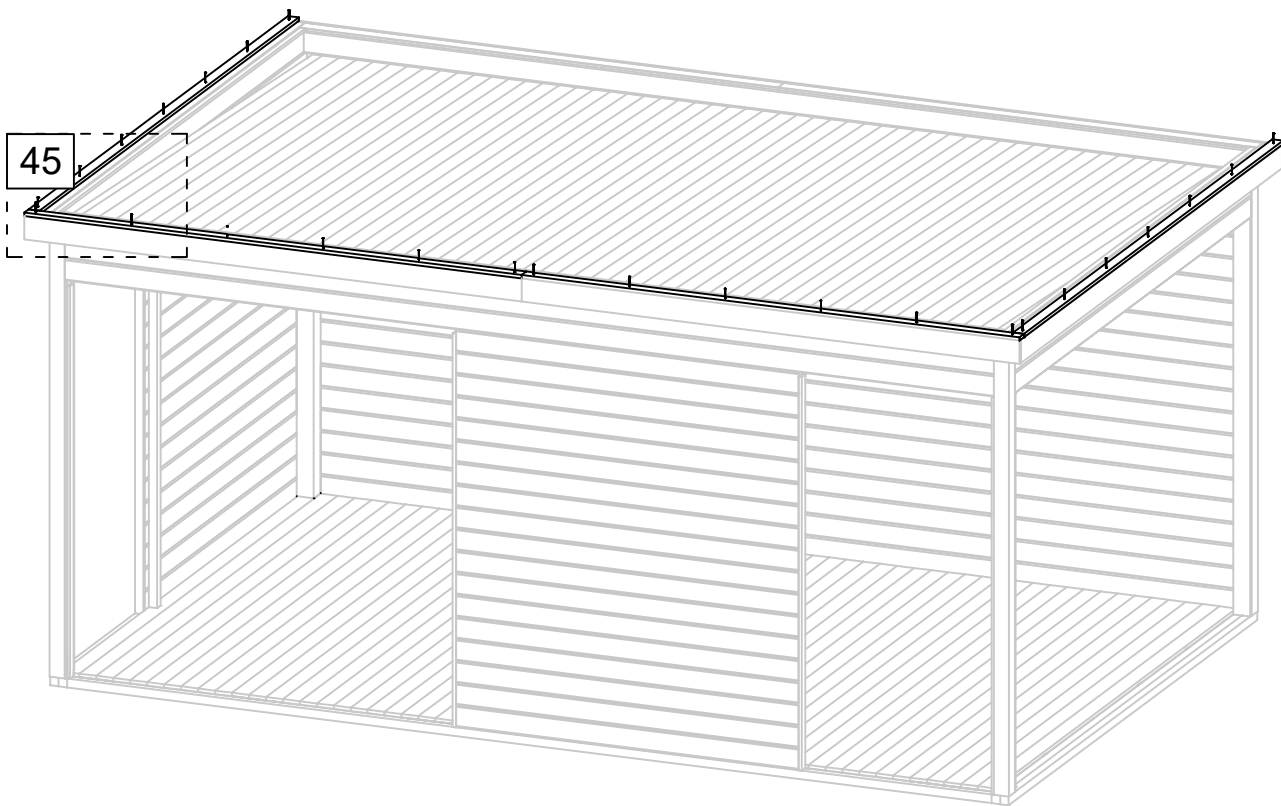
GL2

HS12



Art. Nr. 4423819

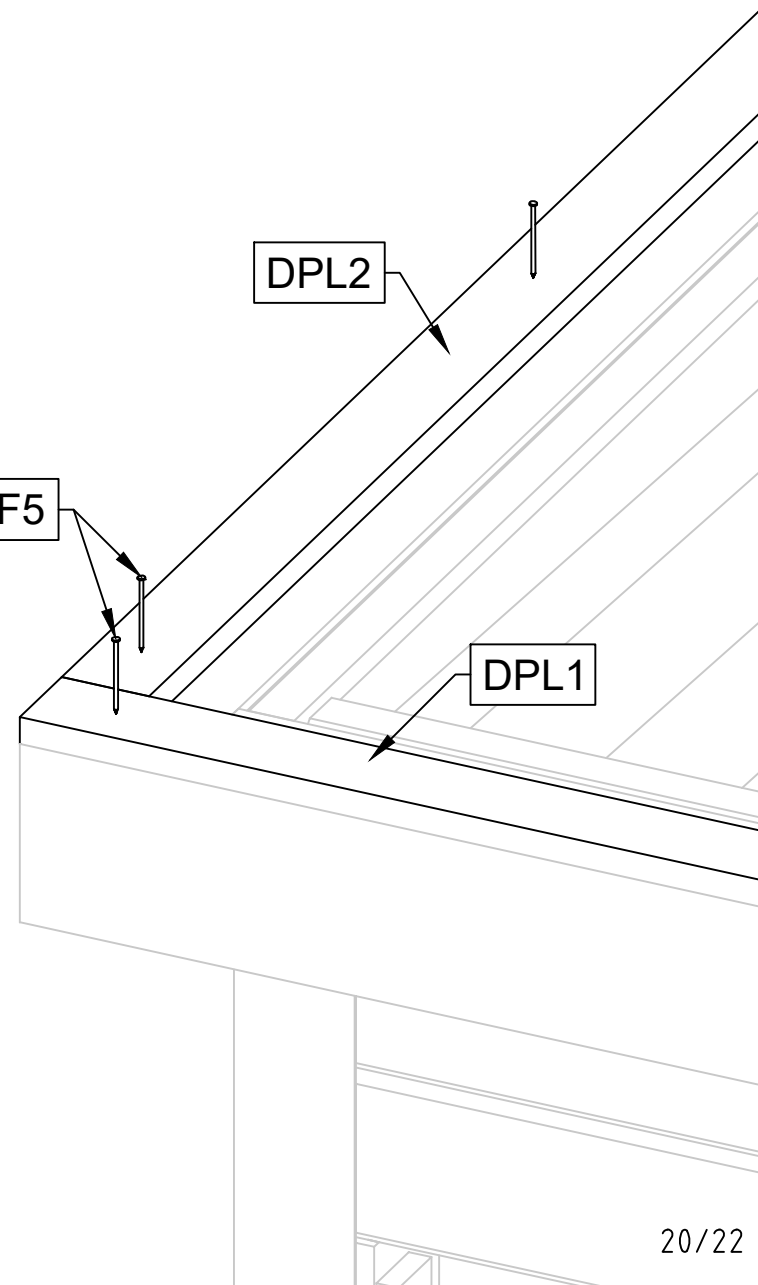
45



NF5

DPL2

DPL1



Art. Nr. 4423819

46

47

46

RS1

HS12

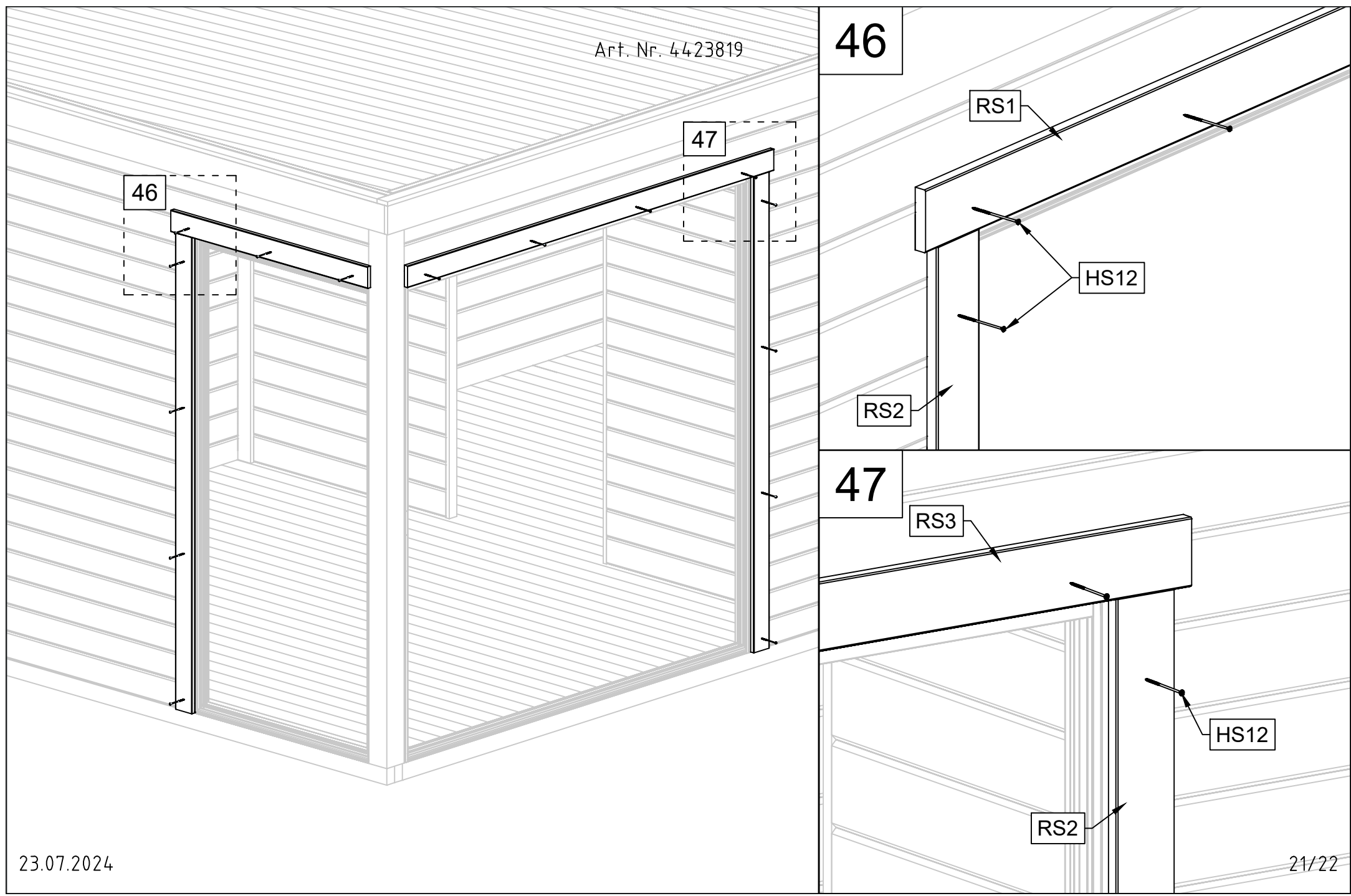
RS2

47

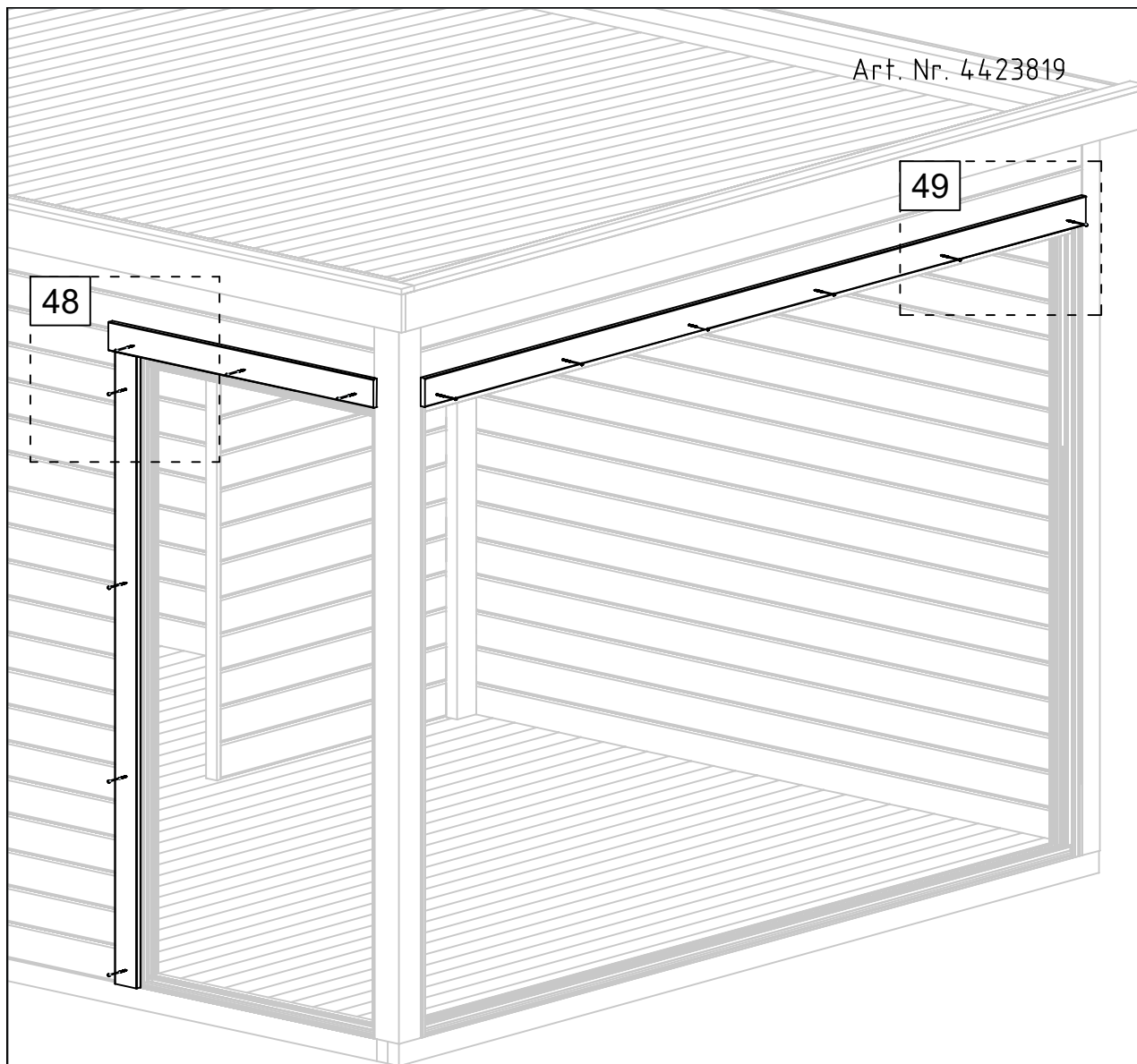
RS3

HS12

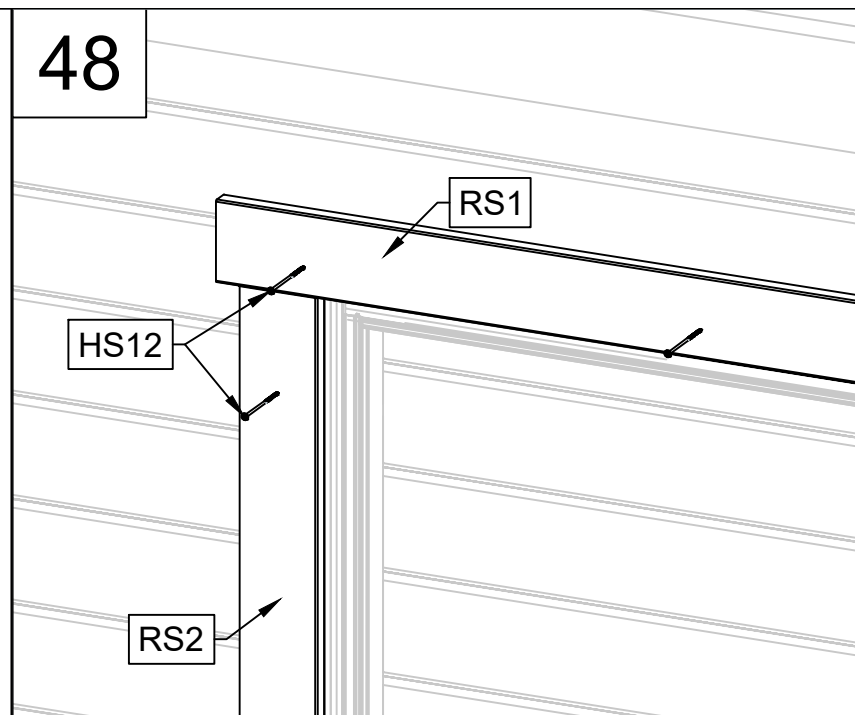
RS2



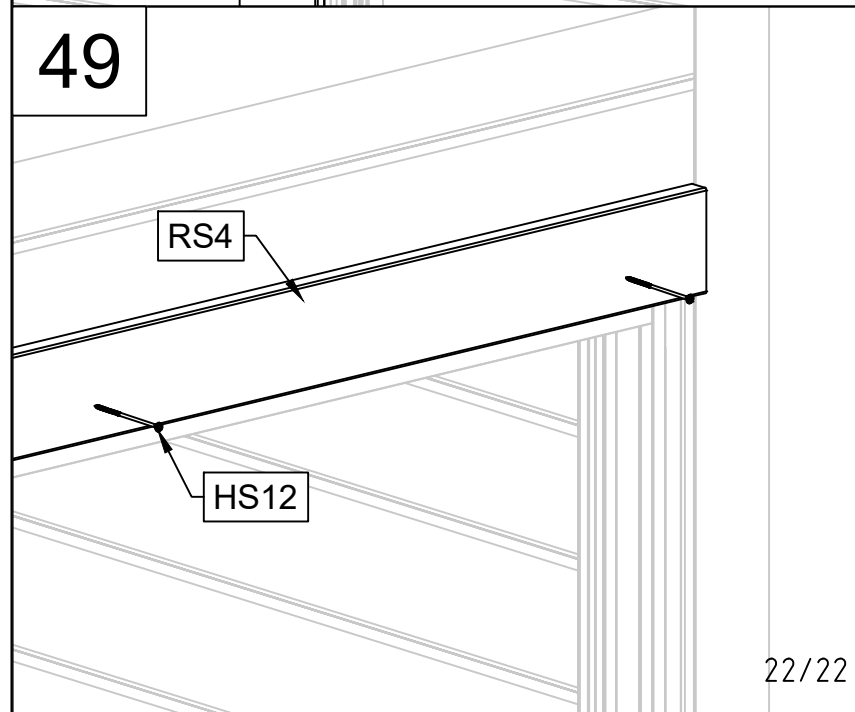
Art. Nr. 4423819



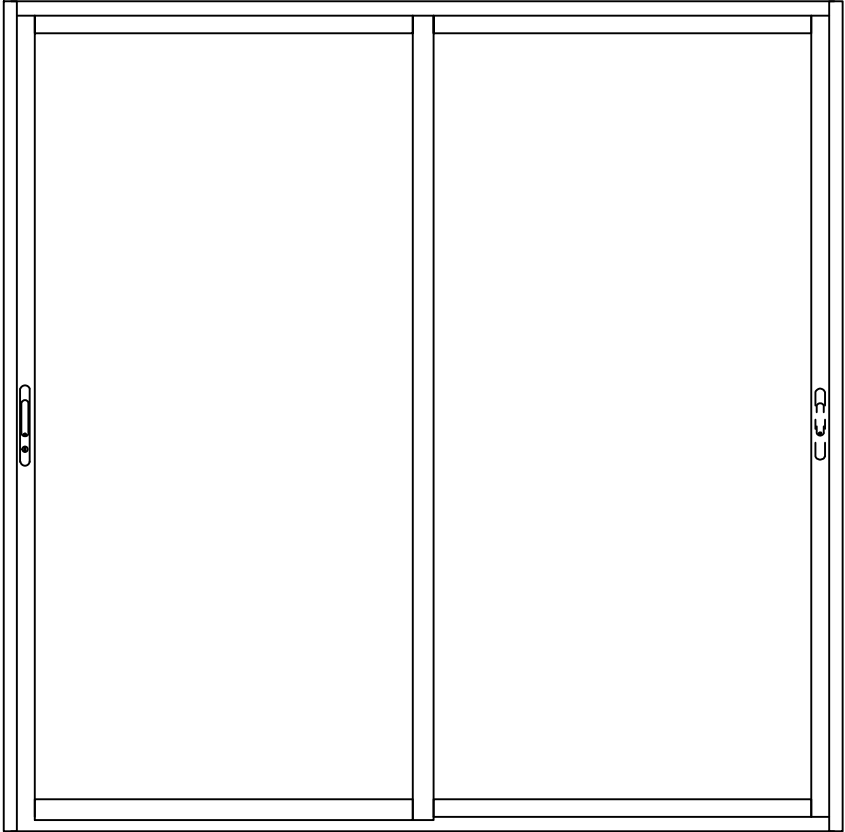
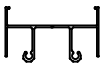

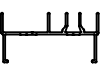


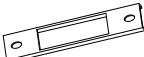
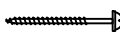

48

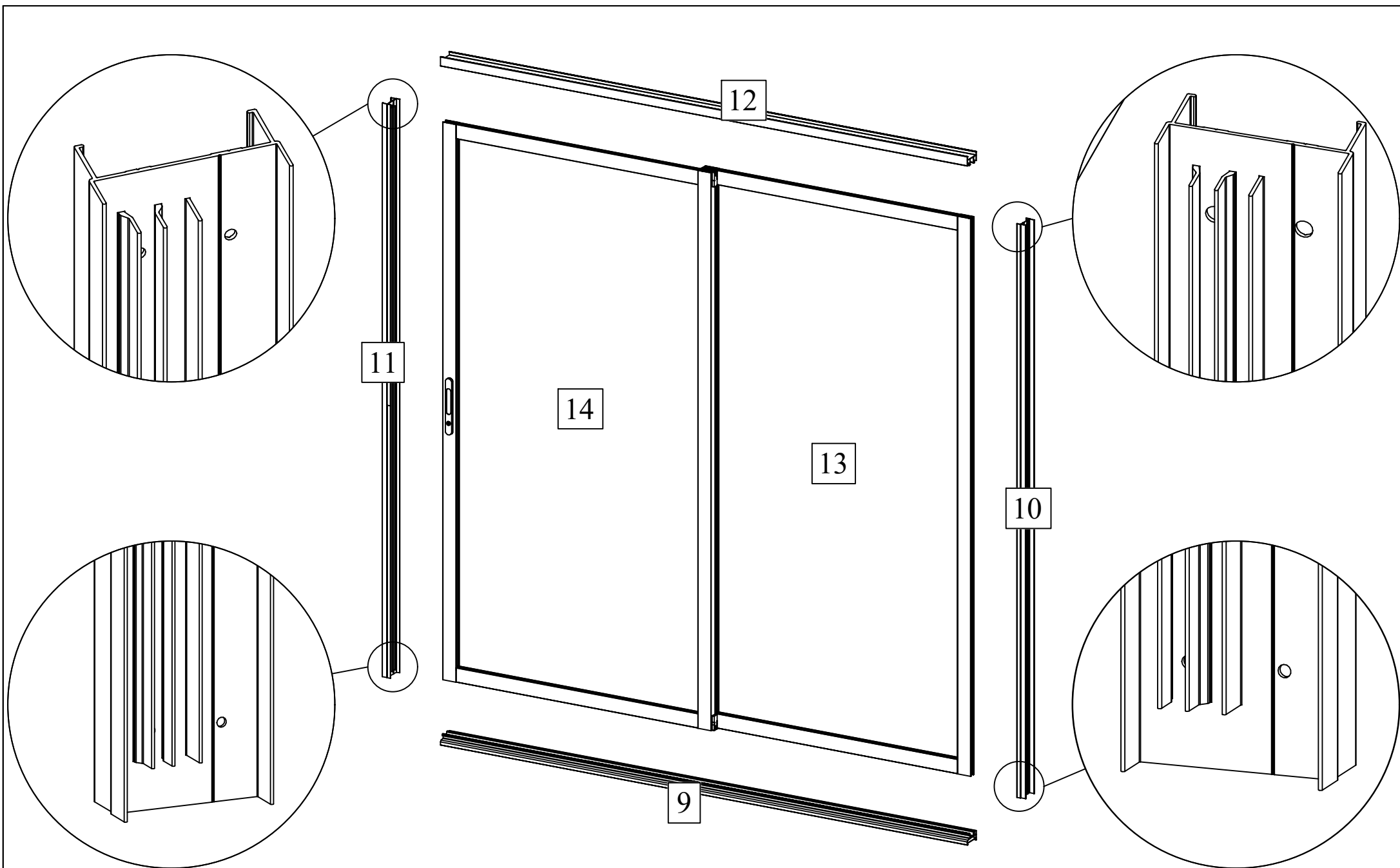


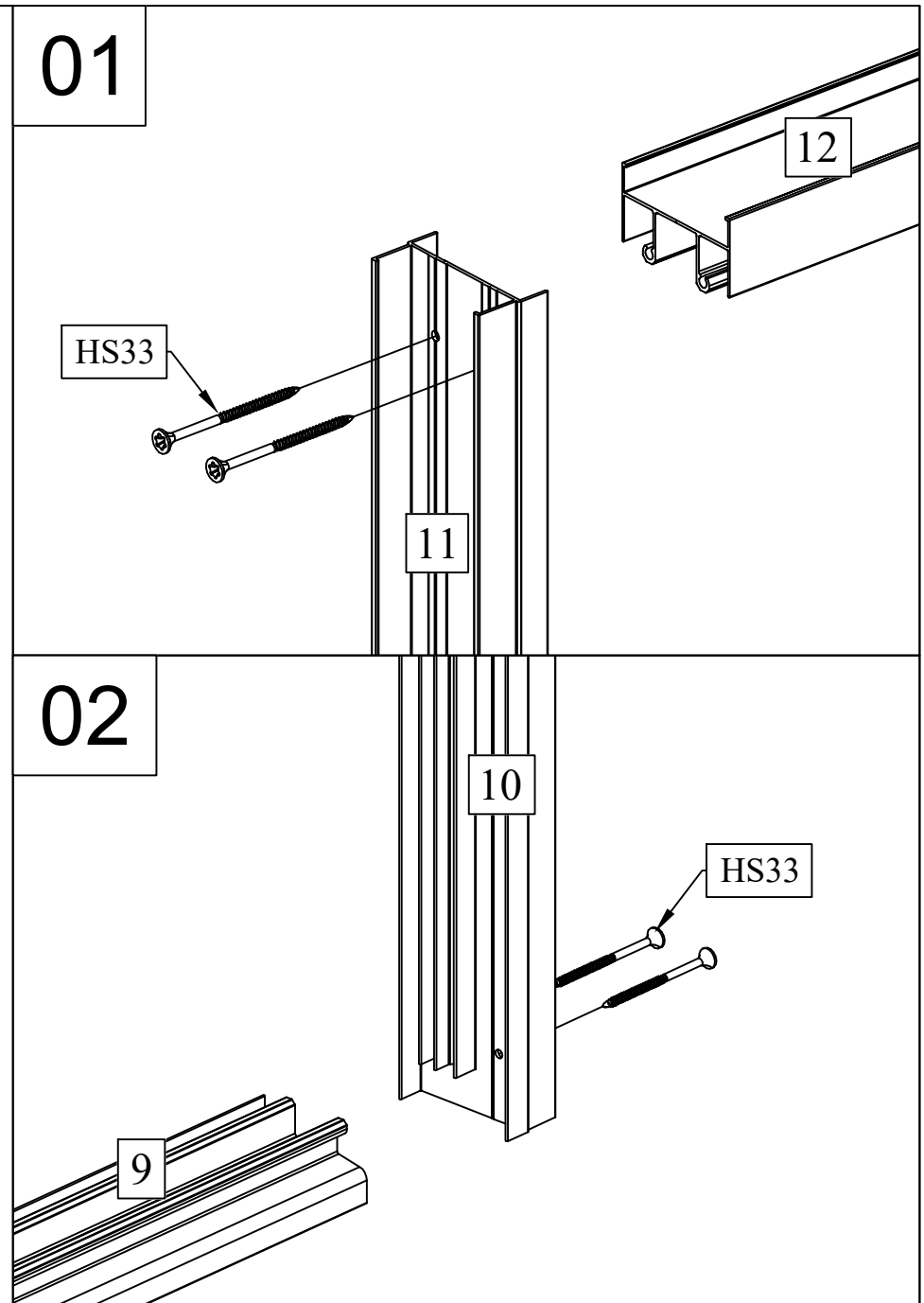
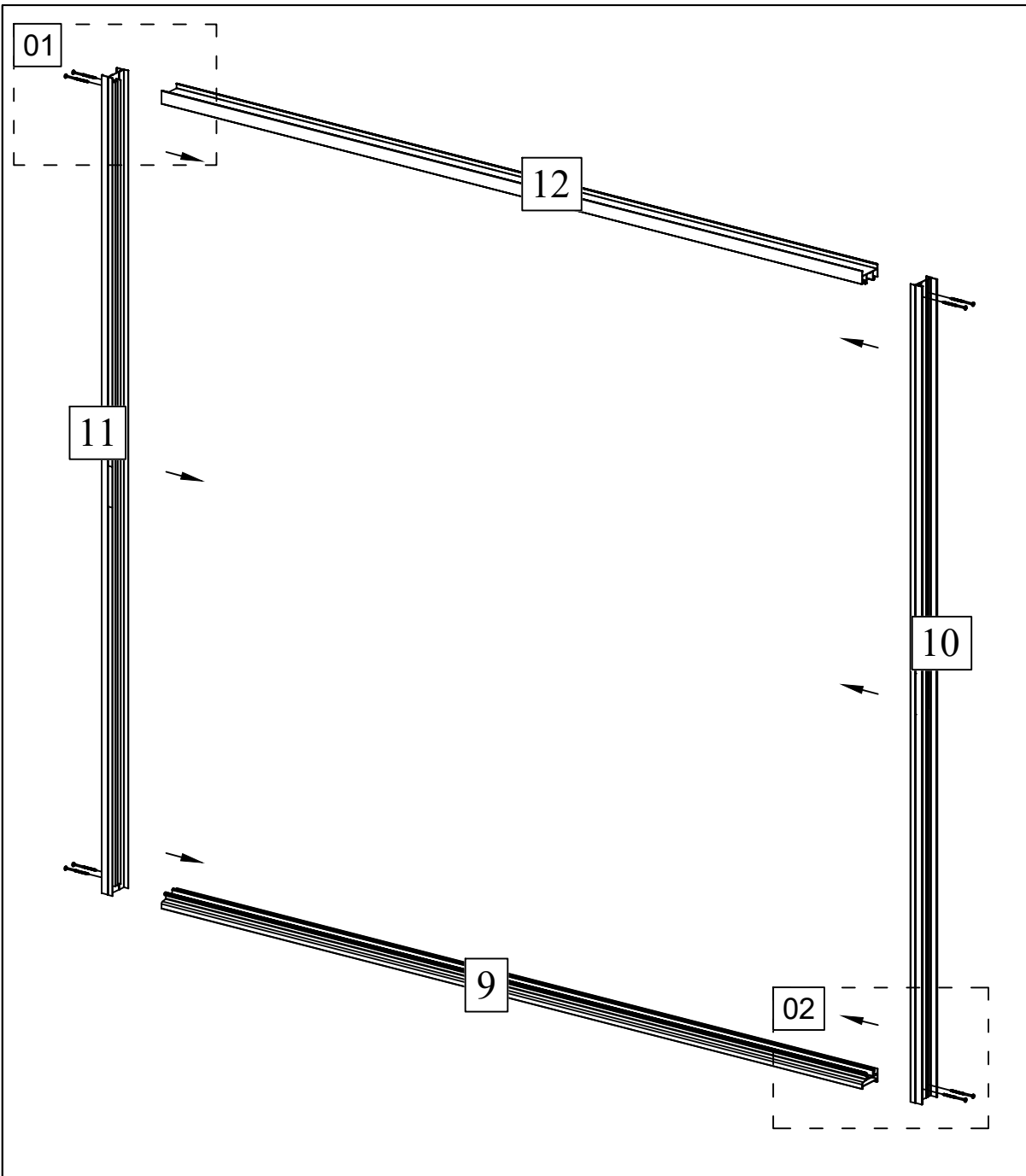
49

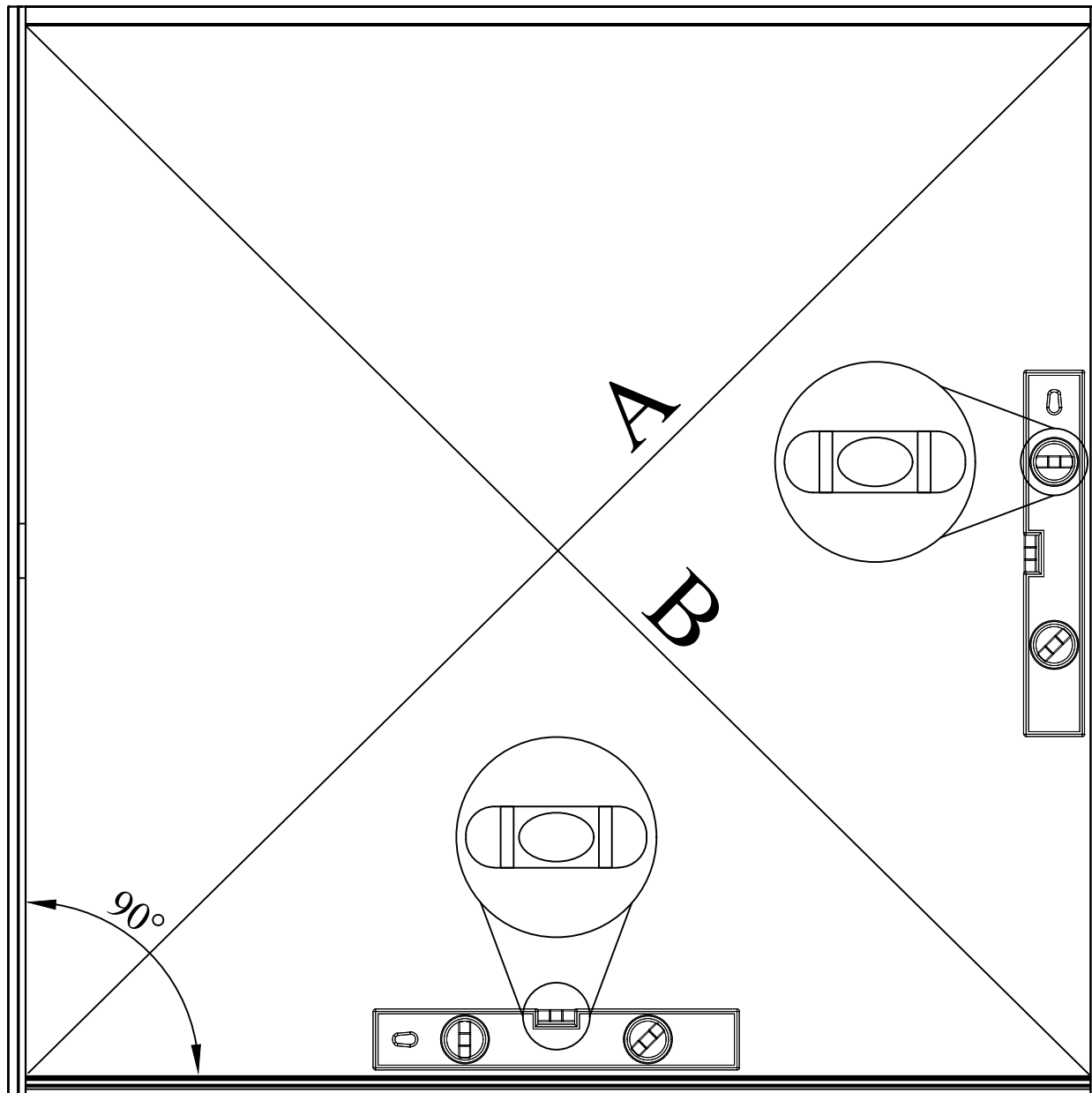




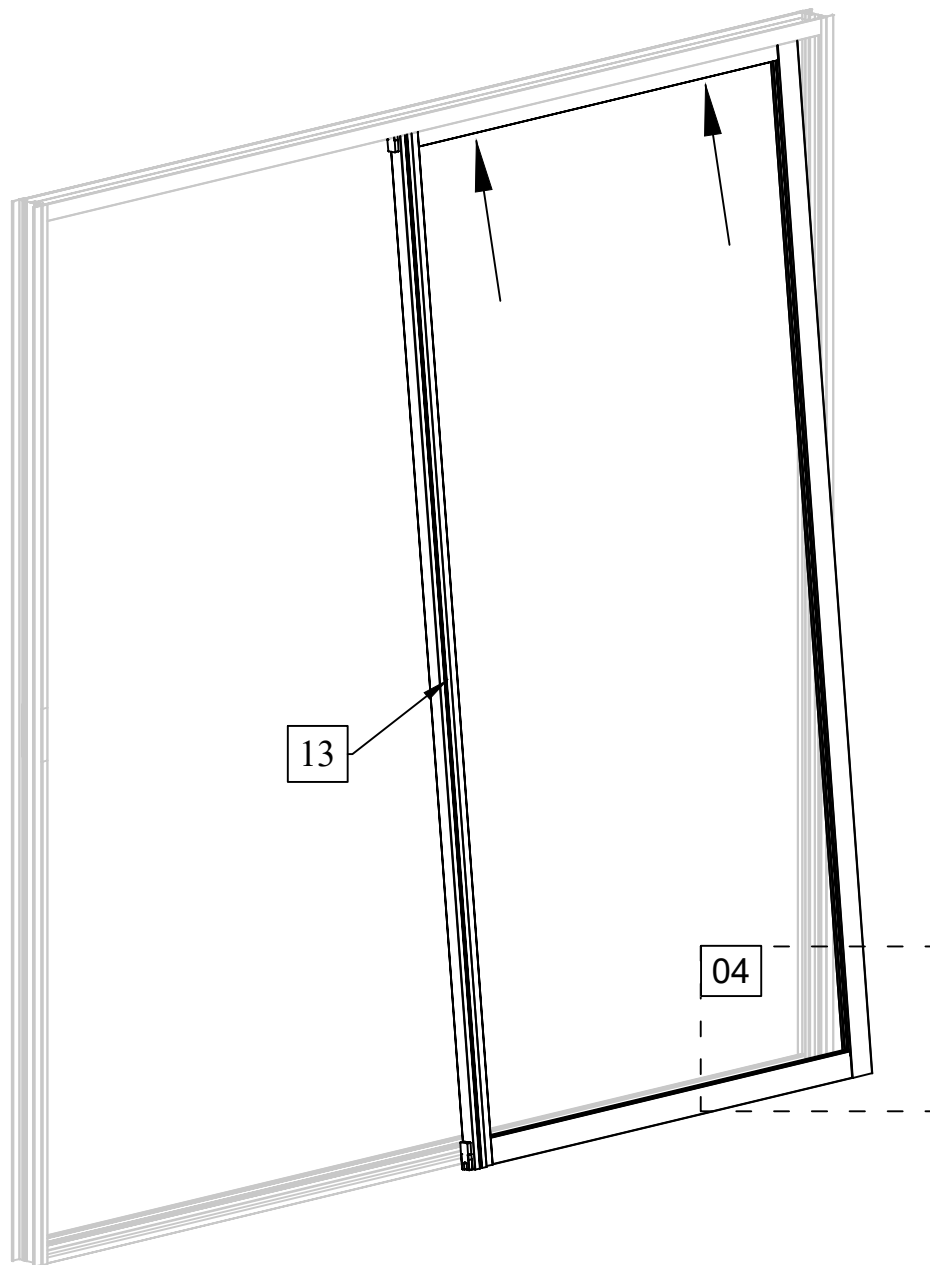
Pos	06.06.2024 Piece list - Stückliste - Liste des pièces - Elementi - Stuklijst - Tükítabel 2021x2000 AL.2S.2R.V RAL7016	1/1	Q	P (mm)	L (mm)
	Glass size - Glasgröße - Taille de la vitre - Misura del vetro - Glas afmeting - Klaasi mõõt: 926x1859 mm 				
12	Upper door jamb - Türrahmen oben - Cadre de porte supérieur - Telaio superiore della porta - Bovendorpel - Ukse ülemine leng		1	35x60	1982
9	Doorstep - Swelle - Seuil de porte - Callare - DrempeL - LävepakK ukseavale		1	35x60	1982
10R-11R	Door jamb - Türrahmen - Cadre de porte - Telaio montante della porta - Deurframe - Ukse leng		2	32x63	2000
5	Door - Tür - Porte - Porte - Deur - Uks		1		
6	Door - Tür - Porte - Porte - Deur - Uks		1		
LV	Stricker for lock - Schließblech für türschloss - Gache de porte - L'attaccante piastra - Sluitplaat voor deurslot - Lukuvastus		1		
HS90	Screw for striker plate - Schraube für halteplatte - Vis de fixation gache de porte - Vite per cerniera a piastra - Schroef voor slotplaat - Kruvi ukse luku vasturauale		2	4x25	
HS33	Screw for door jamb - Schraube für türrahmen - Vis de fixation partie haute avec montants du cadre de porte - Viti x fissaggio montanti porte - Schroef voor deurkozijn - Kruvi ukse lengile		8	5x40	



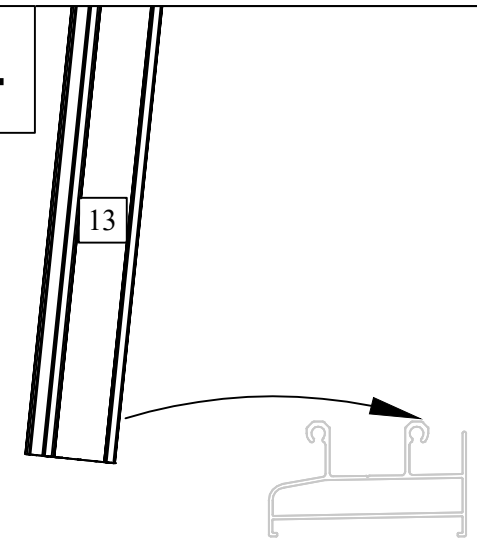




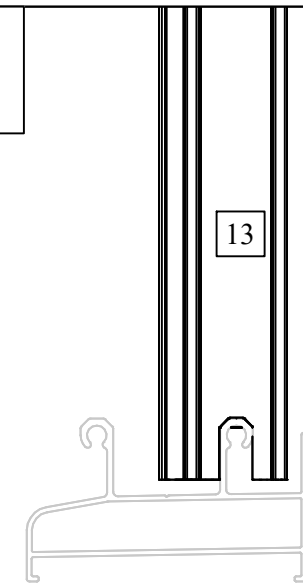
$$A=B$$

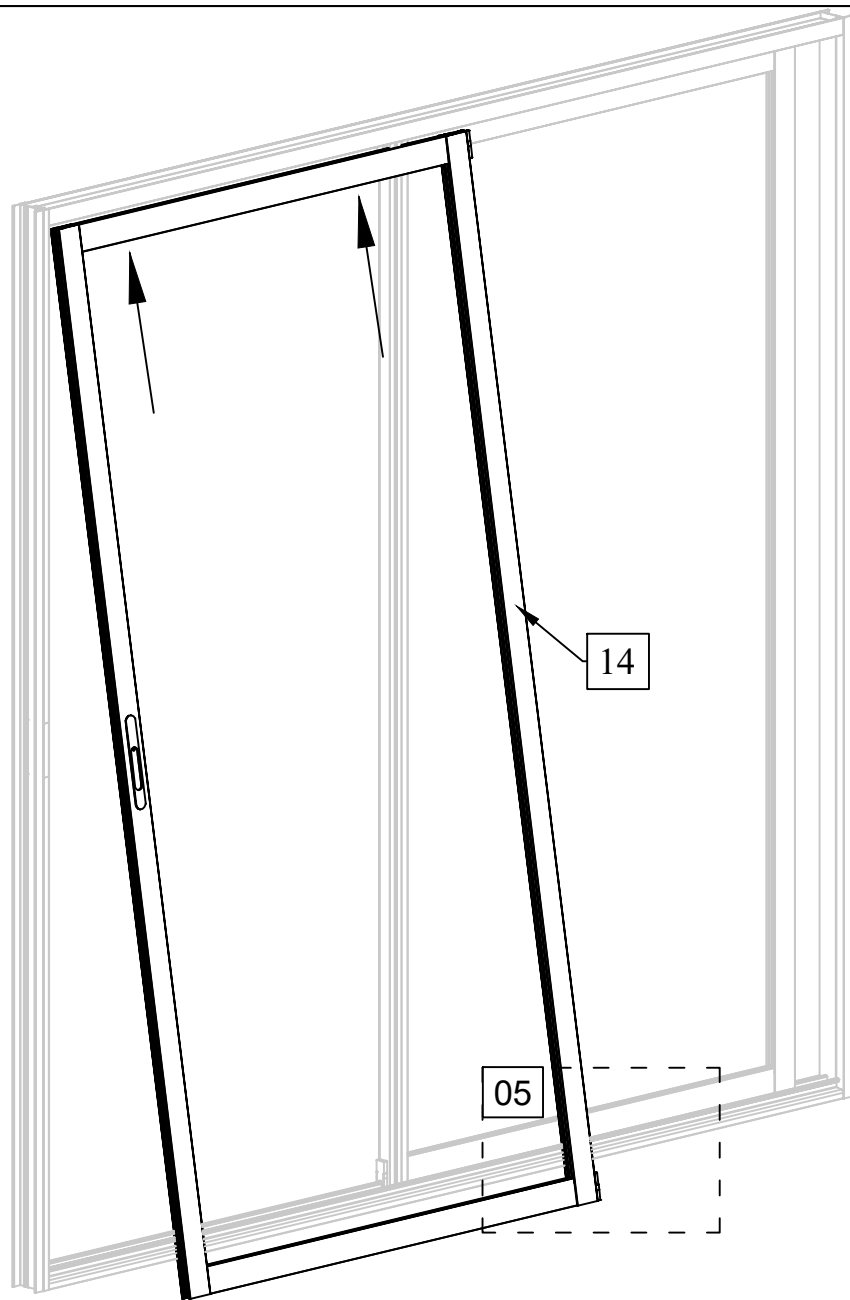


04

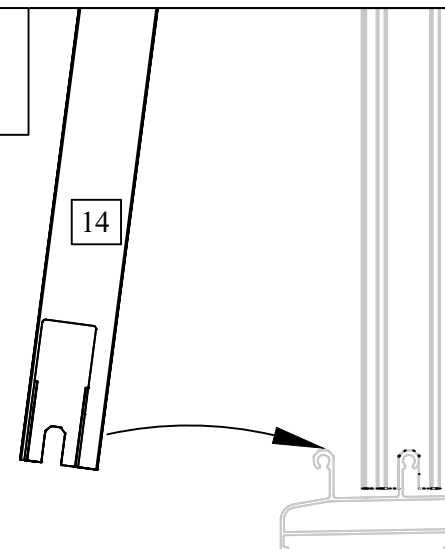


04

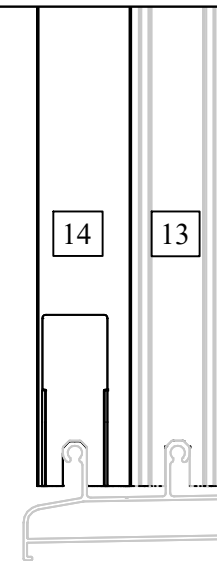


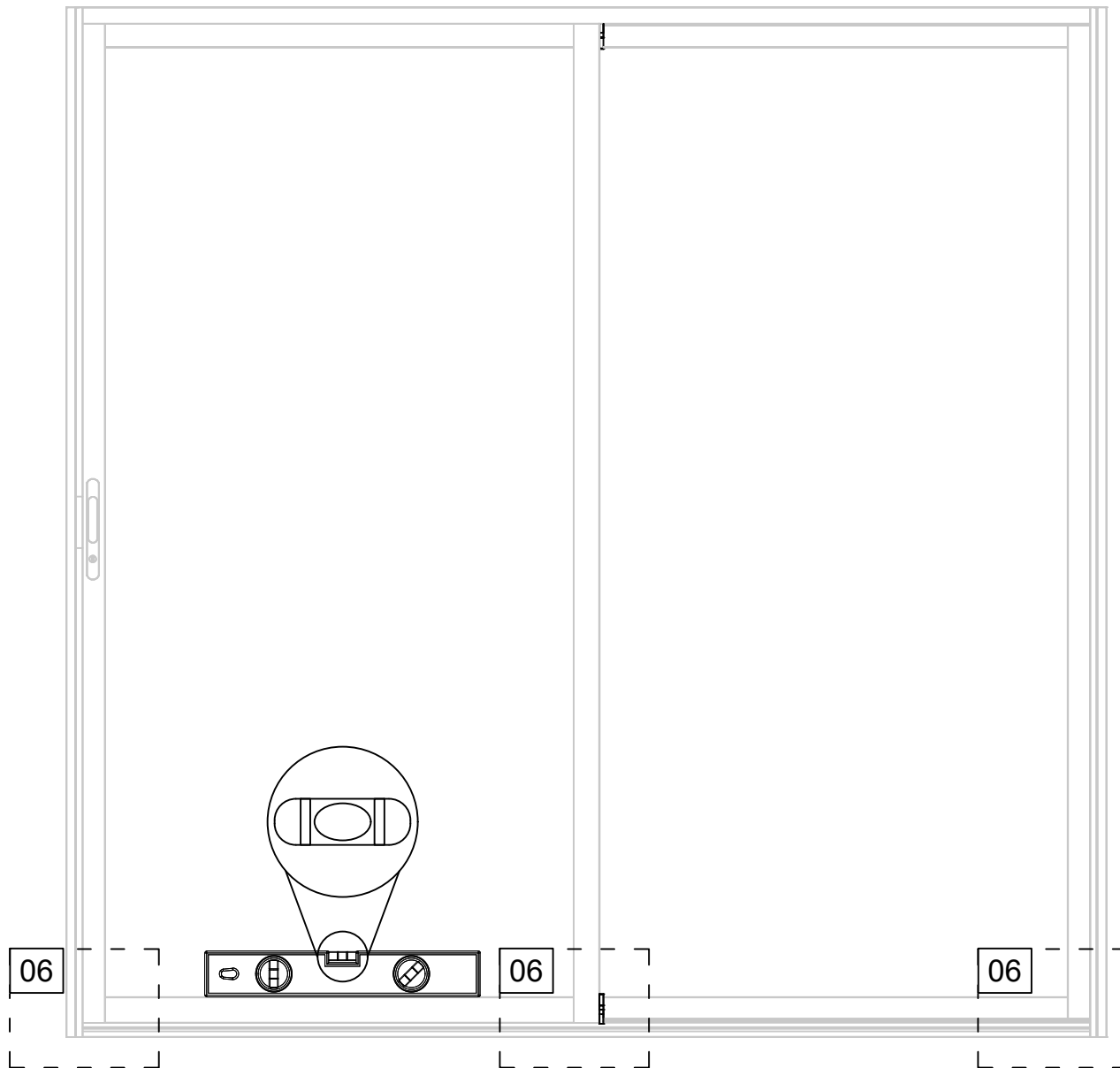


05

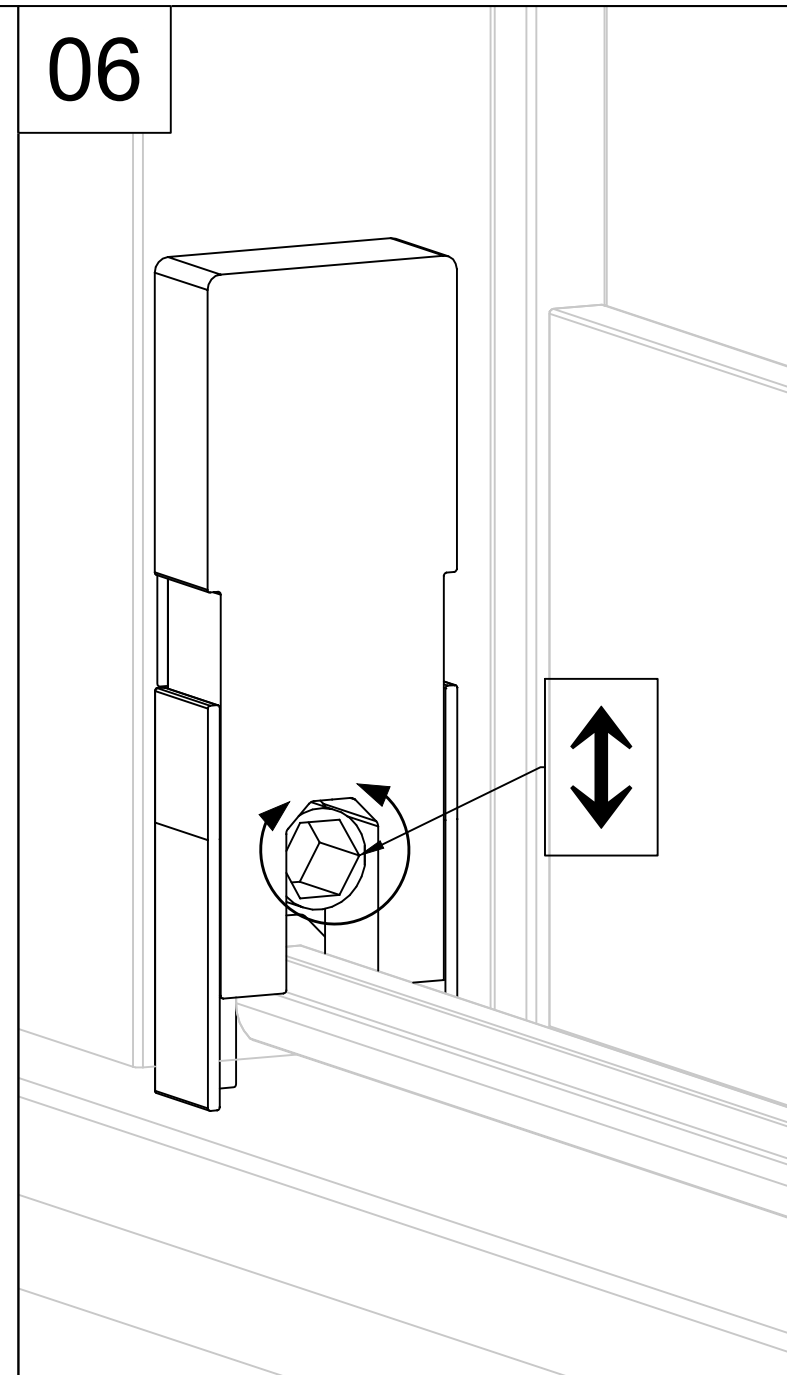


05

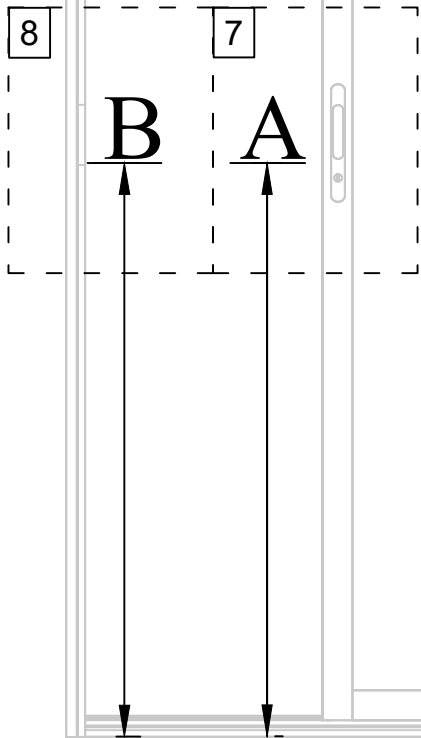




06

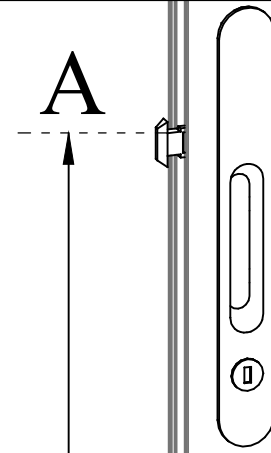


$A=B$



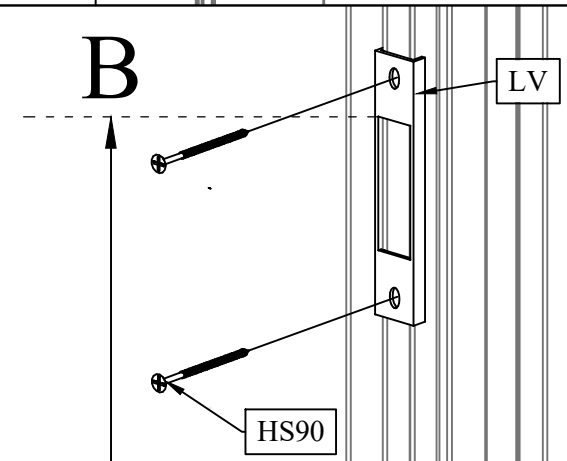
07

A



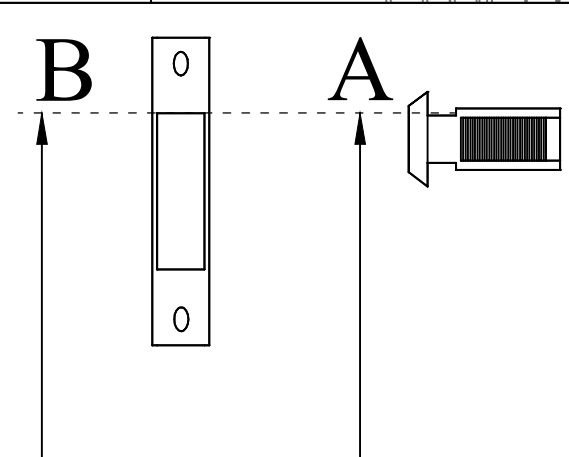
08

B



B

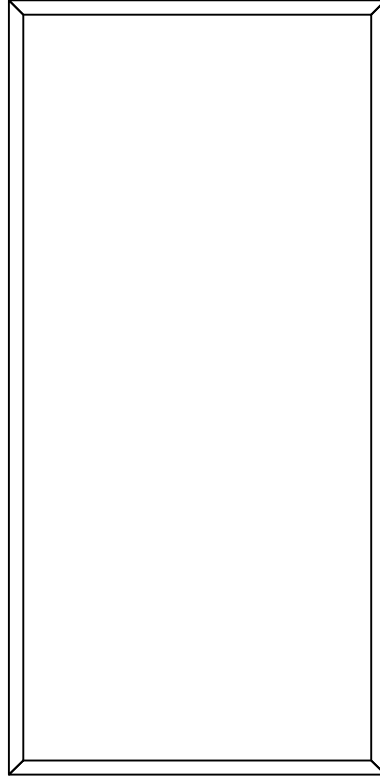
A

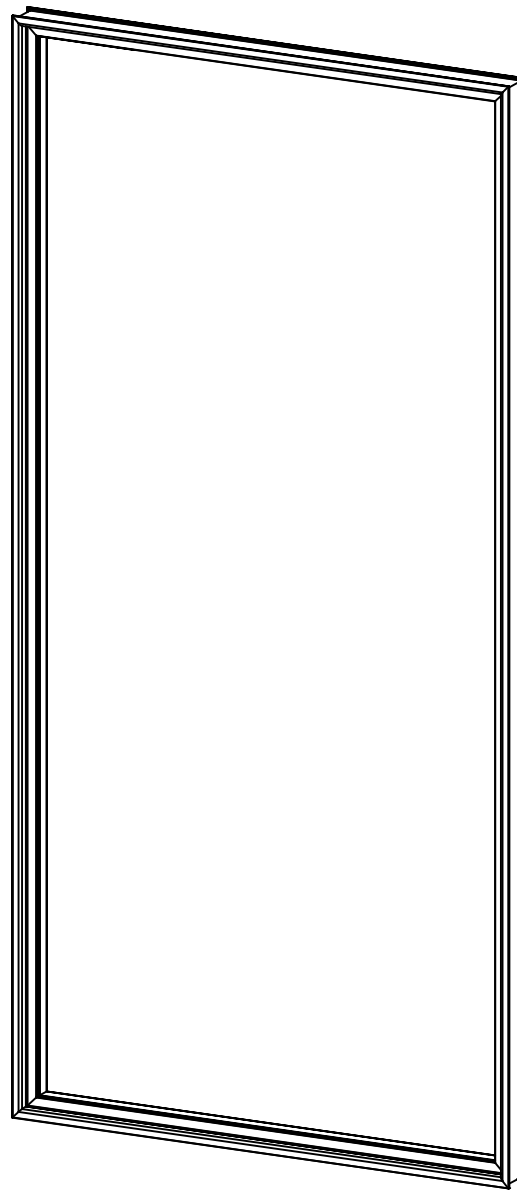




Pos	06.06.2024	Piece list - Stückliste - Liste des pièces - Elementi - Stuklijst - Tükítabel 970x2000 AL.F RAL 7016	1/1	Q	P (mm)	L (mm)
-----	------------	---	-----	---	-----------	-----------

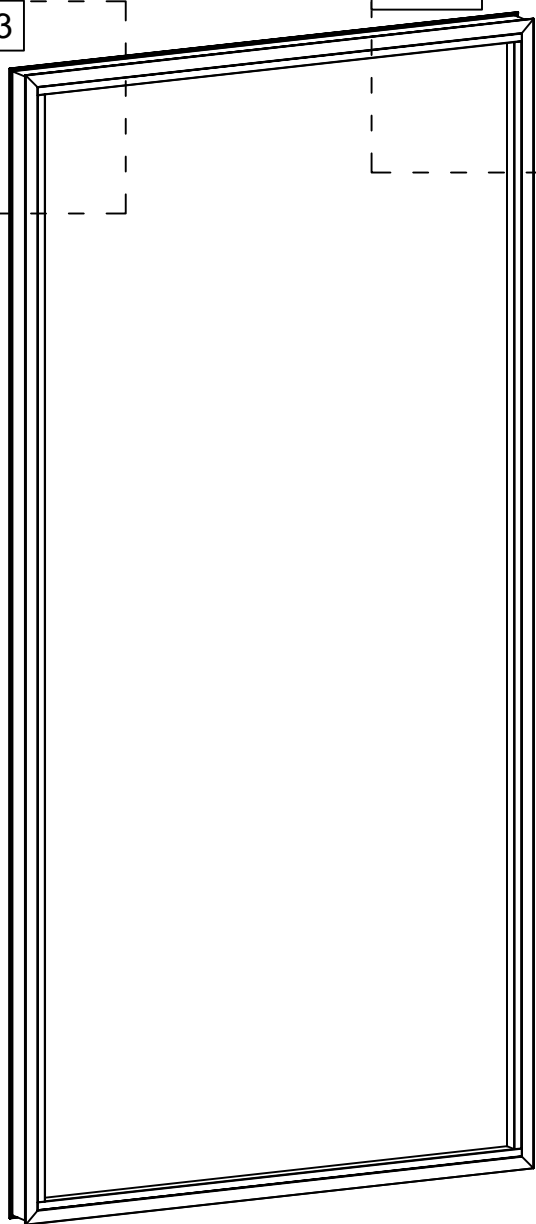
Glass size - Glasgröße - Taille de la vitre - Misura del vetro - Glas afmeting - Klaasi mõõt: 916x1946 mm



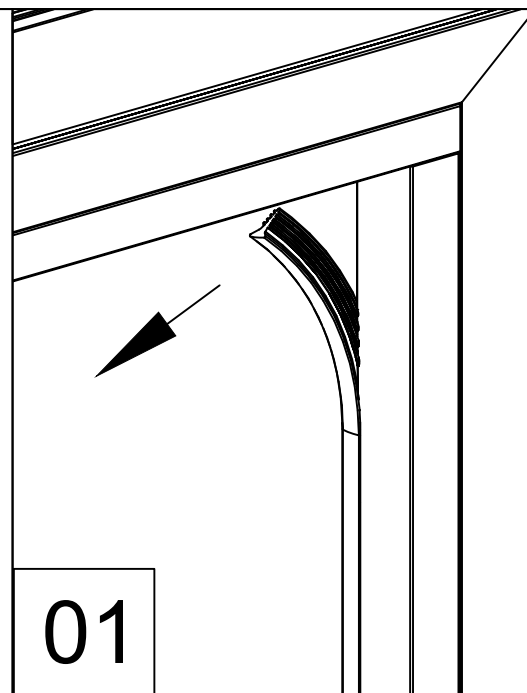


01-03

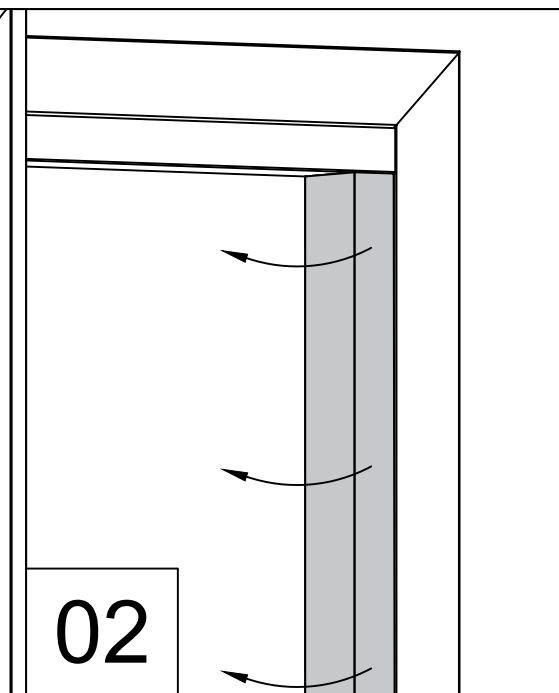
01-03



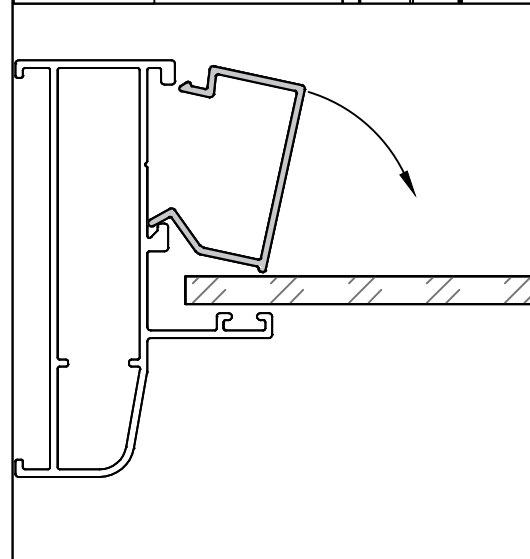
Inside view - Ansicht von innen - Vue intérieur - Vista interna - Binnenaansicht - Vaade seest



01

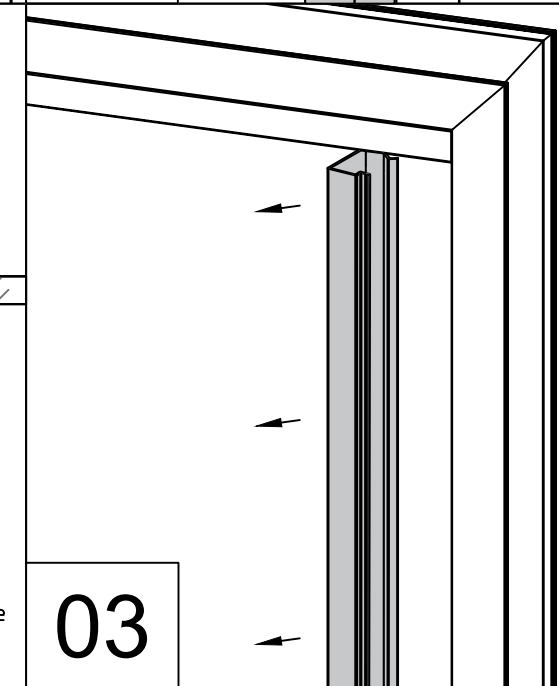


02

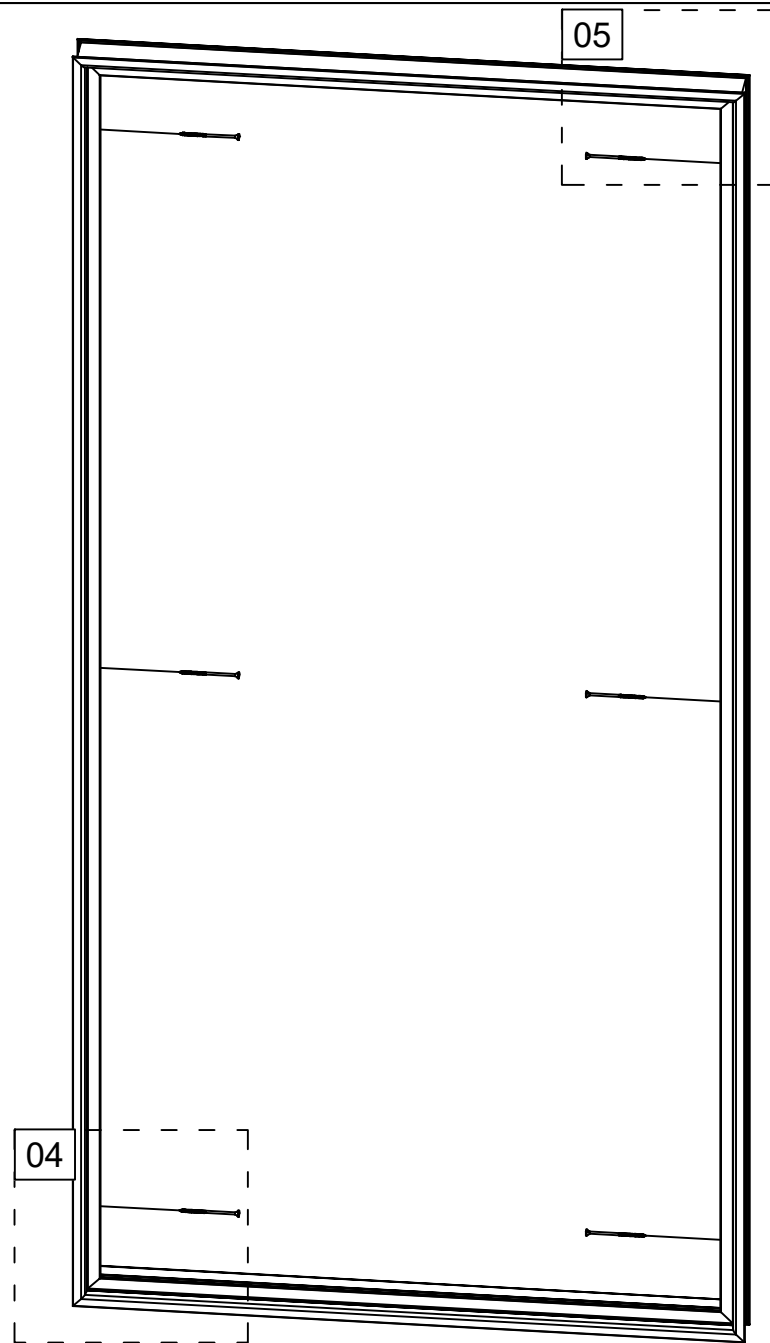


02

Top view - Ansicht von oben - Vue de dessus - Vista dall'alto - Boveraansicht - Vaade ülevalt

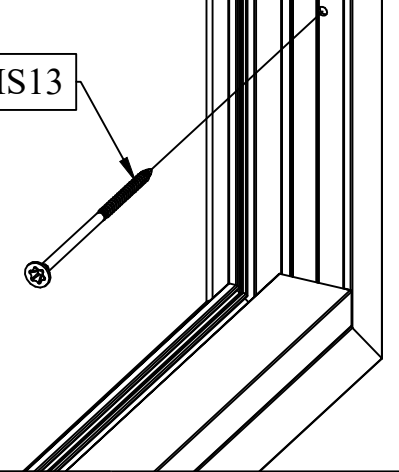


03



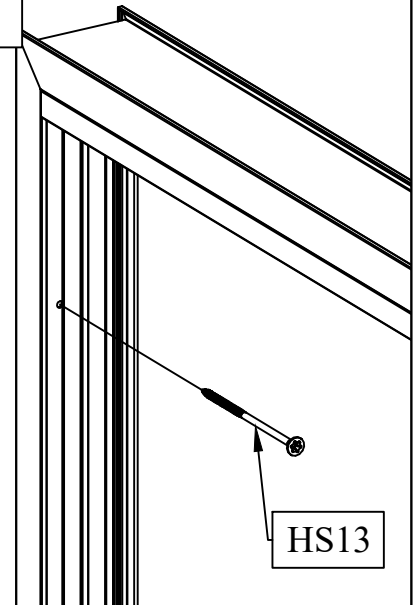
04

HS13



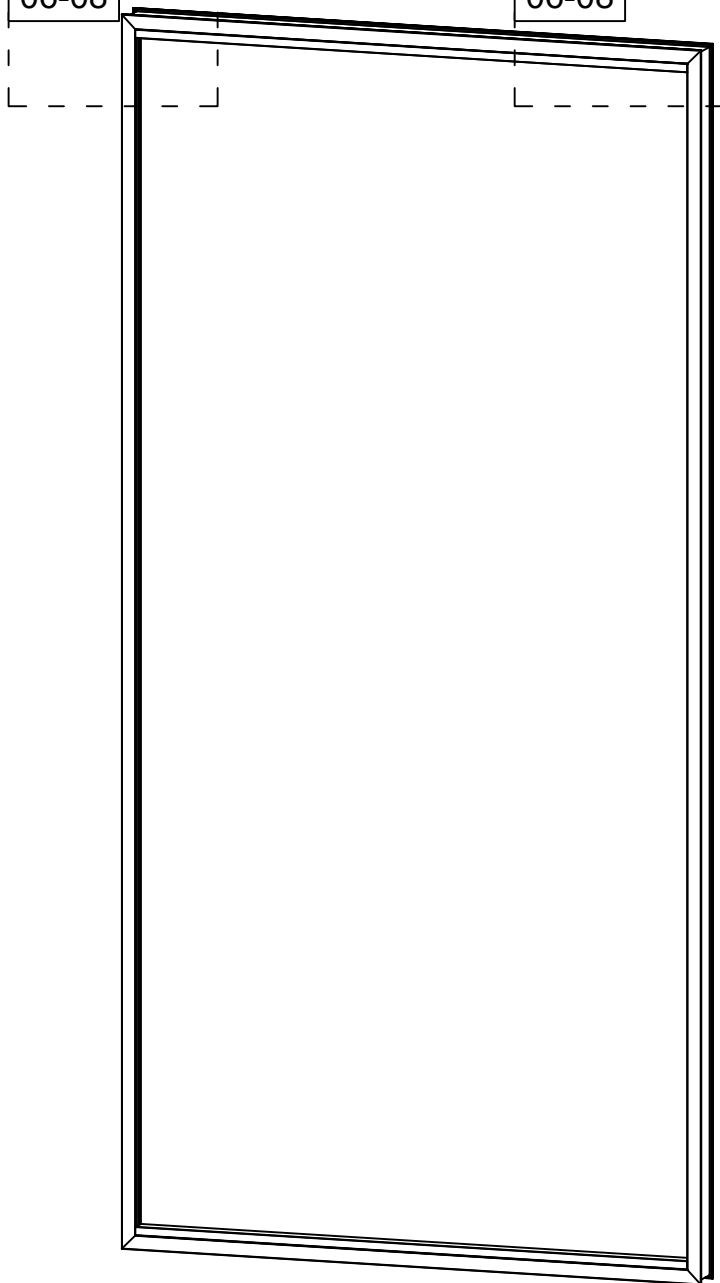
05

HS13



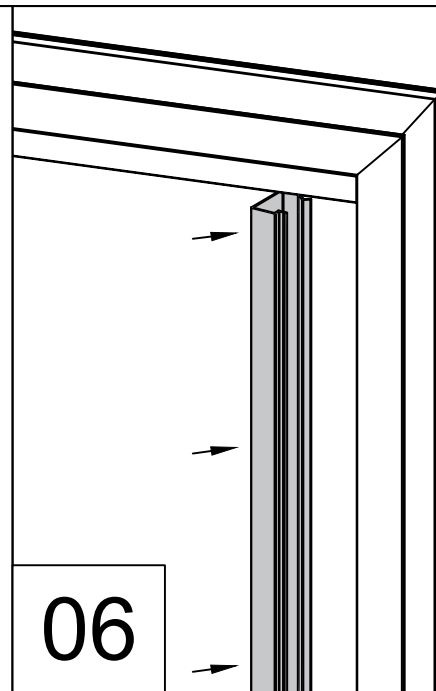
06-08

06-08

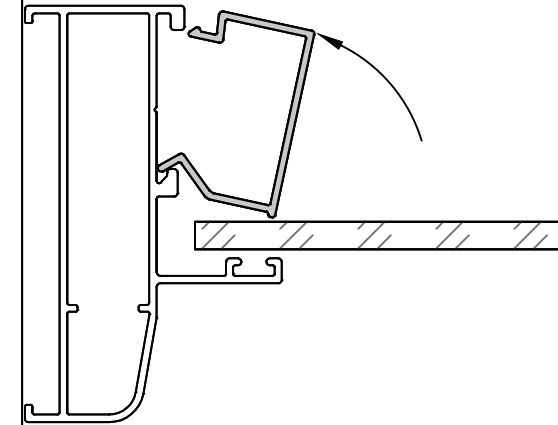


Inside view - Ansicht von innen - Vue intérieur - Vista interna - Binnenaansicht - Vaade seest

06

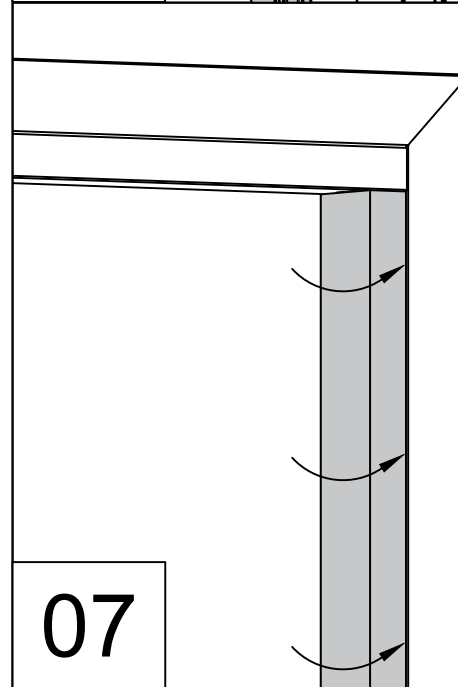


07

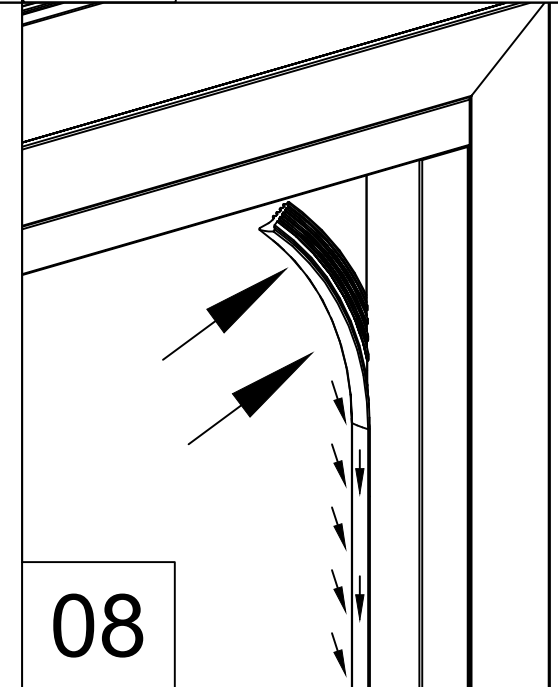


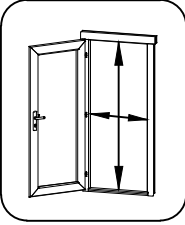
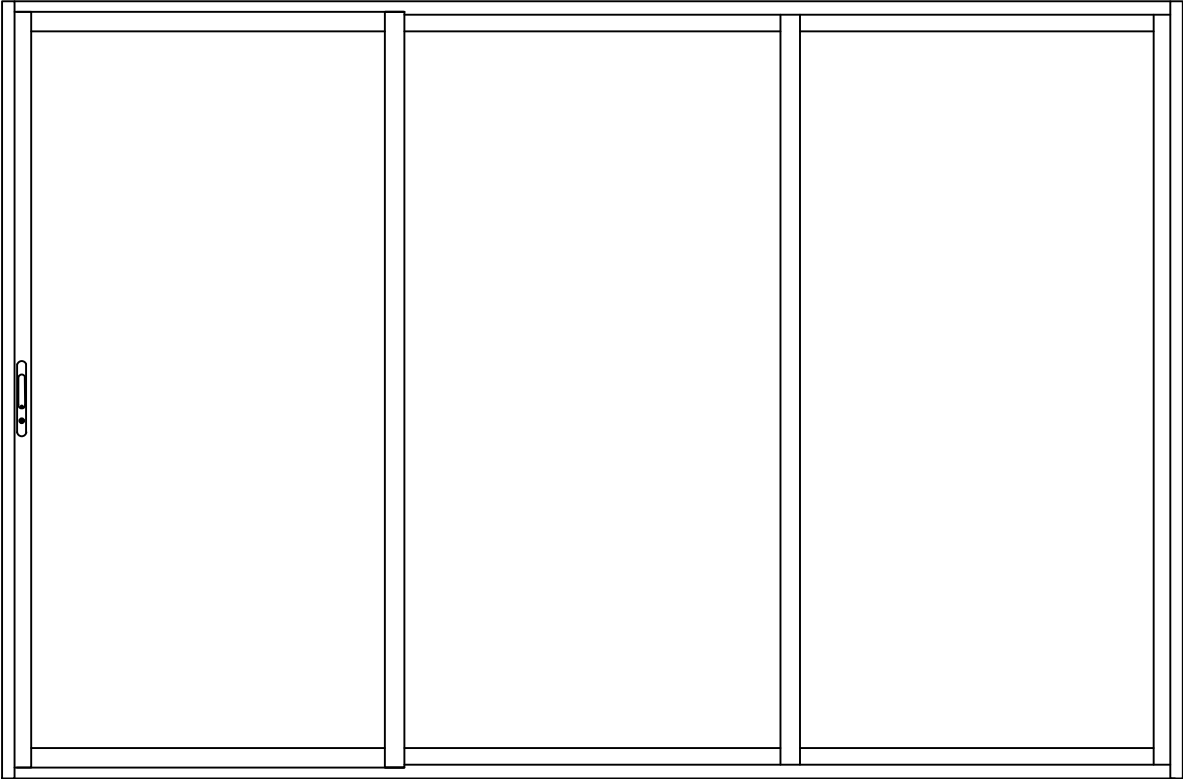
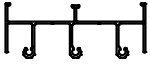
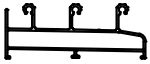
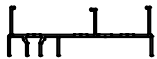
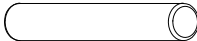




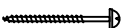
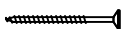
Top view - Ansicht von oben - Vue de dessus - Vista dall'alto - Bovenaanzicht - Vaade ülevalt

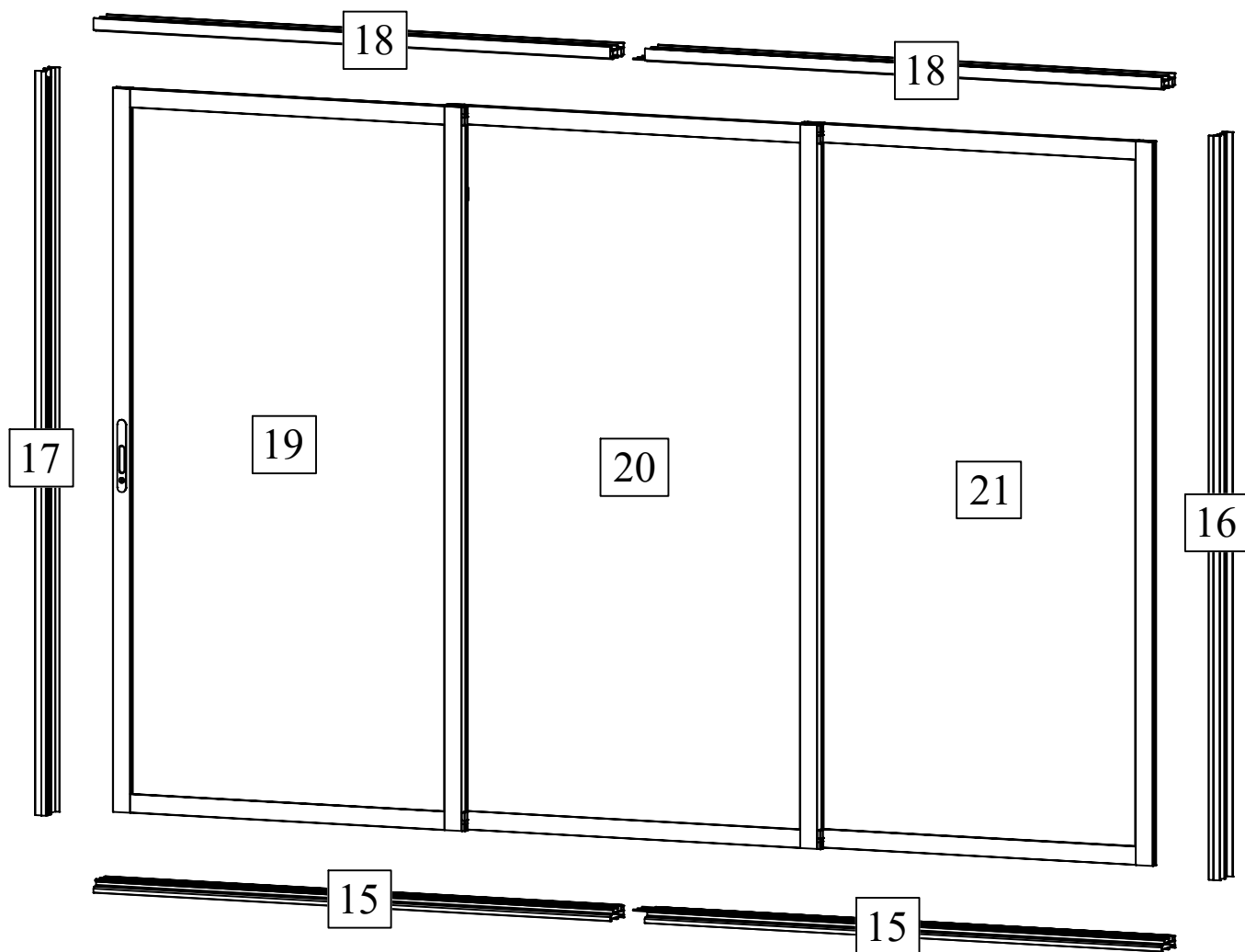
07

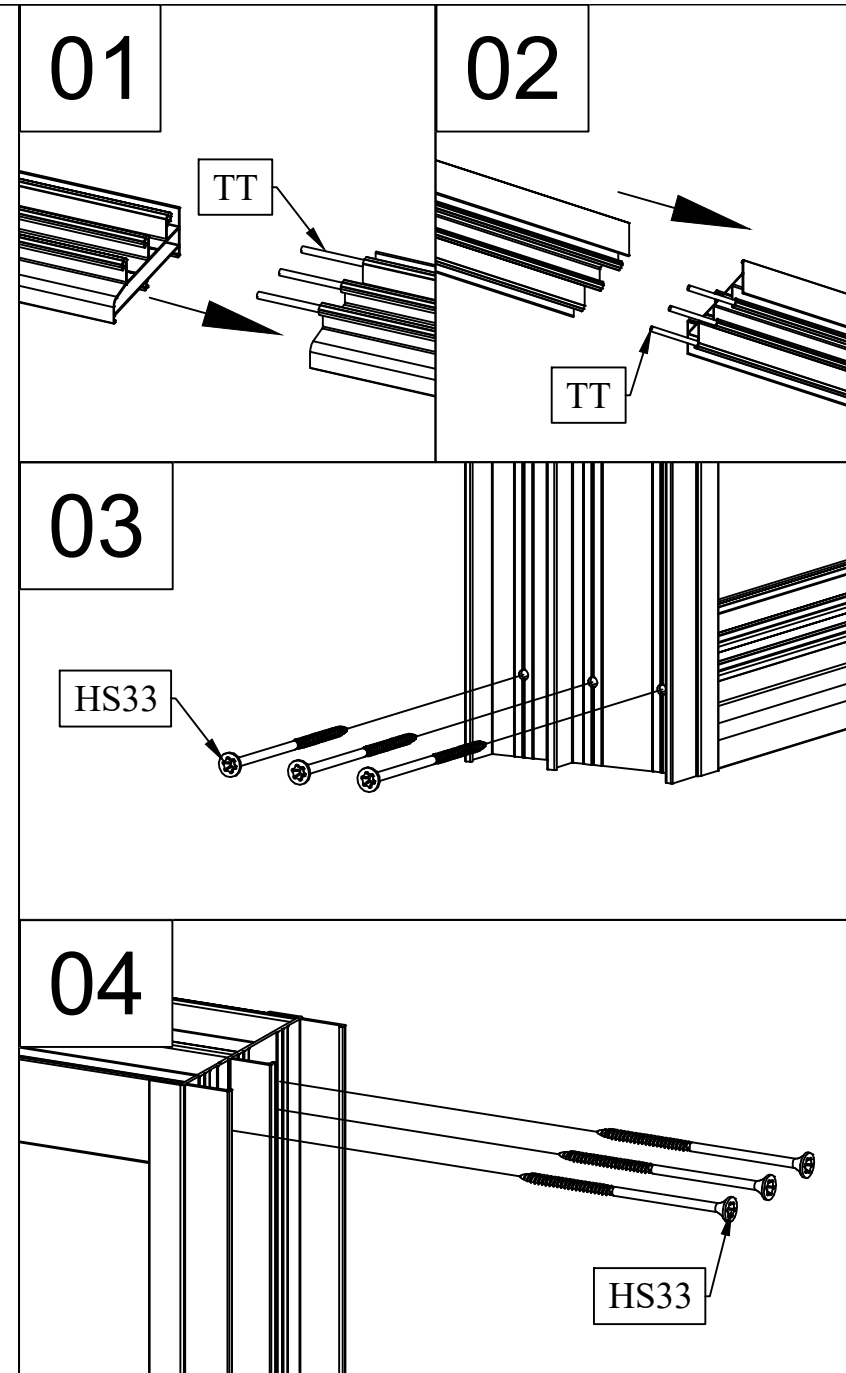
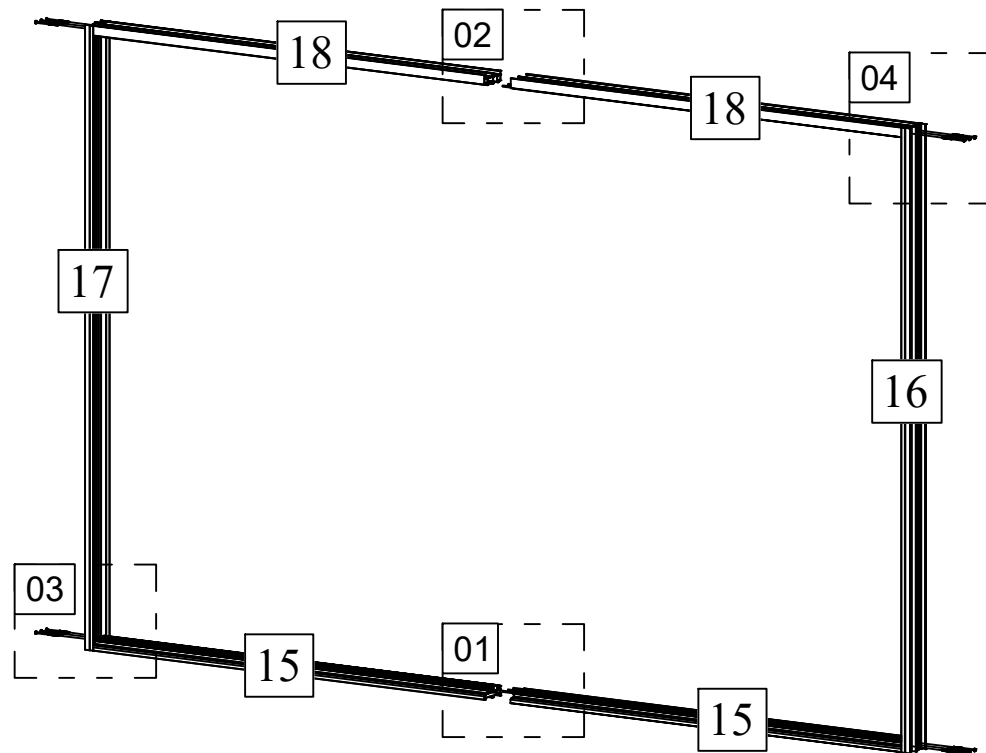


08

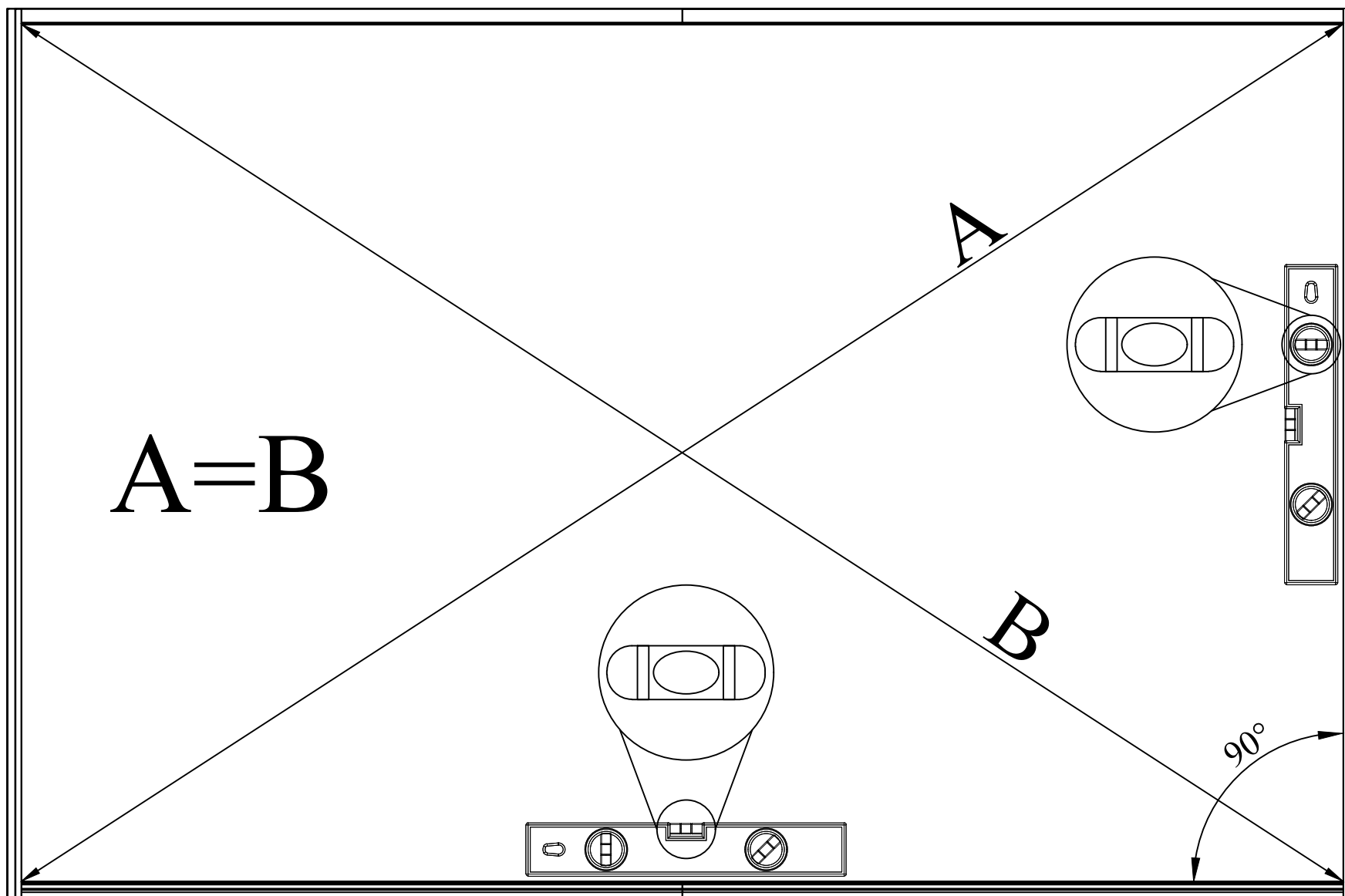


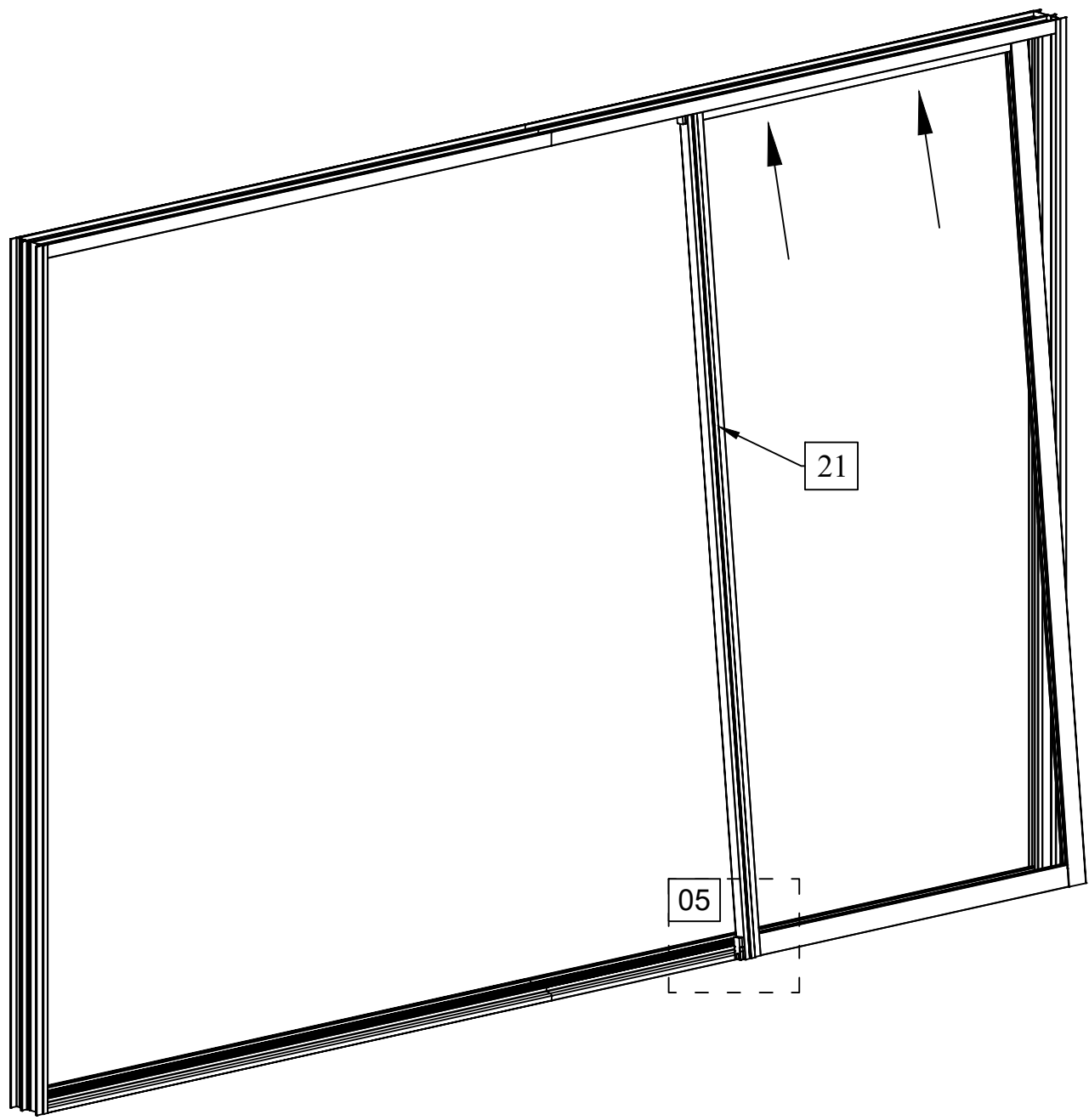
Pos	02.07.2024 Piece list - Stückliste - Liste des pièces - Elementi - Stuklijst - Tükítabel 3039x2000 AL.3S.3R.P RAL7016	1/1	Q	P (mm)	L (mm)
	<p>Glass size - Glasgröße - Taille de la vitre - Misura del vetro - Glas afmeting - Klaasi mõõt: 926x1859 mm  Glass size - Glasgröße - Taille de la vitre - Misura del vetro - Glas afmeting - Klaasi mõõt: 984x1859 mm</p>  <p>1903x1930 mm</p> 				
18	Upper door jamb - Türrahmen oben - Cadre de porte supérieur - Telaio superiore della porta - Bovendorpel - Ukse ülemine leng		2	35x90	1500
15	Doorstep - Swelle - Seuil de porte - Callare - DrempeL - LävepakK ukseavale		2	35x90	1500
16-17	Door jamb - Türrahmen - Cadre de porte - Telaio montante della porta - Deurframe - Ukse leng		2	32x93	2000
	Pin - Pin - Épingle - Perno - Pin - Tihvt		6		
19	Door - Tür - Porte - Porte - Deur - Uks		1		
20	Door - Tür - Porte - Porte - Deur - Uks		1		
21	Door - Tür - Porte - Porte - Deur - Uks		1		
LV	Stricker for lock - Schließblech für türschloss - Gache de porte - L'attaccante piastra - Sluitplaat voor deurslot - Lukuvastus		1		
HS90	Screw for striker plate - Schraube für halteplatte - Vis de fixation gache de porte - Vite per cerniera a piastra - Schroef voor slotplaat - Kruvi ukse luku vasturauale		2	4x25	
HS33	Screw for door jamb - Schraube für türrahmen - Vis de fixation partie haute avec montants du cadre de porte - Viti x fissaggio montanti porte - Schroef voor deurkozijn - Kruvi ukse lengile		8	5x40	



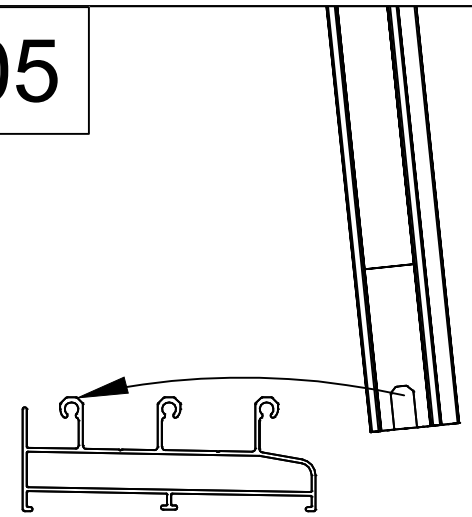




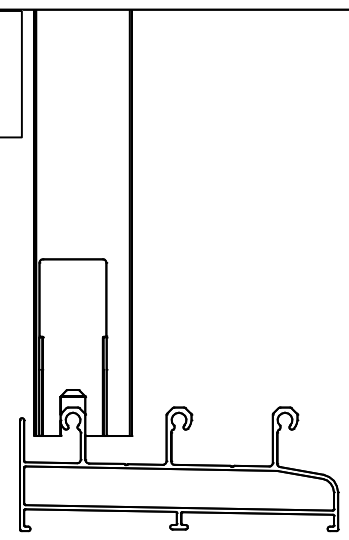


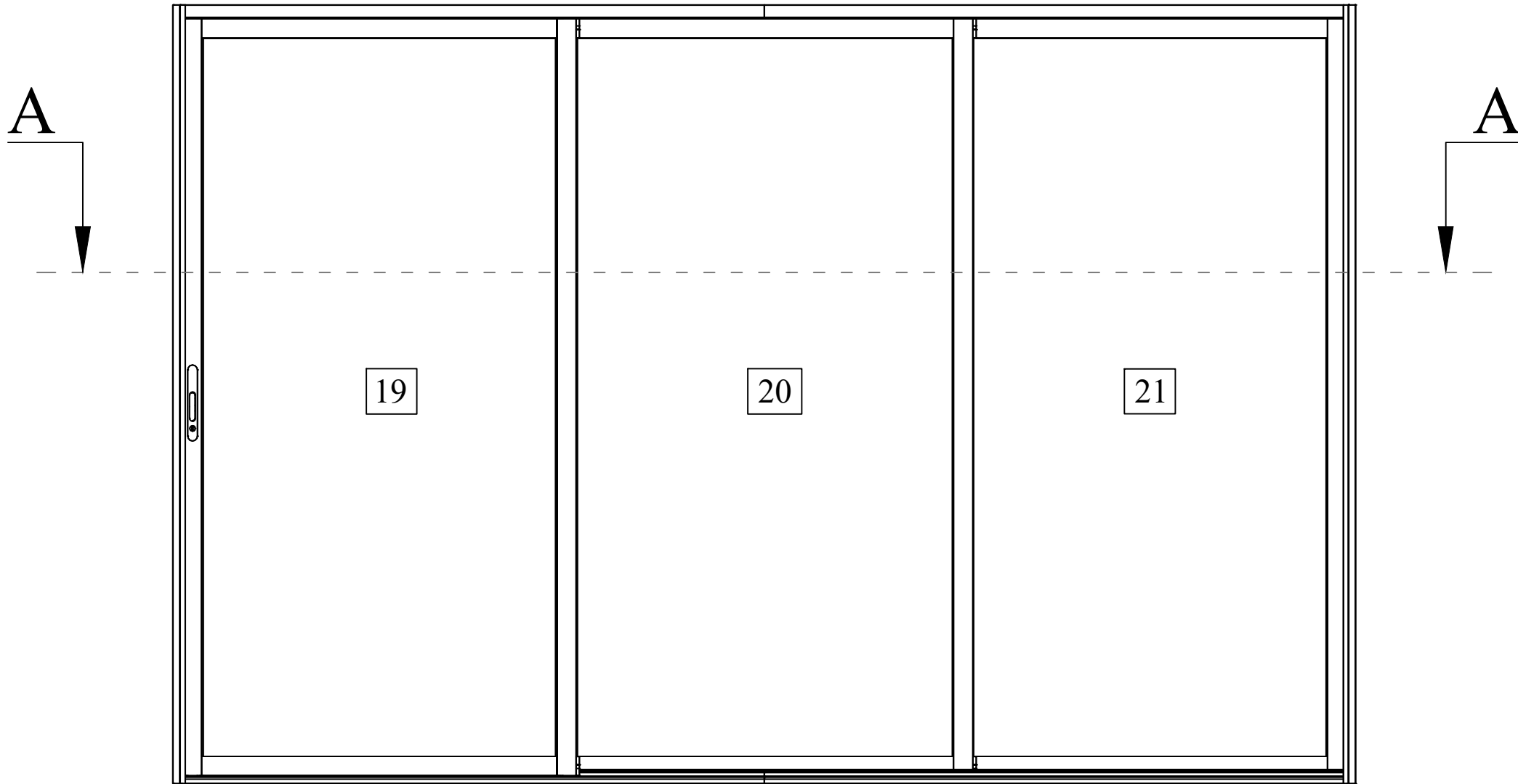


05

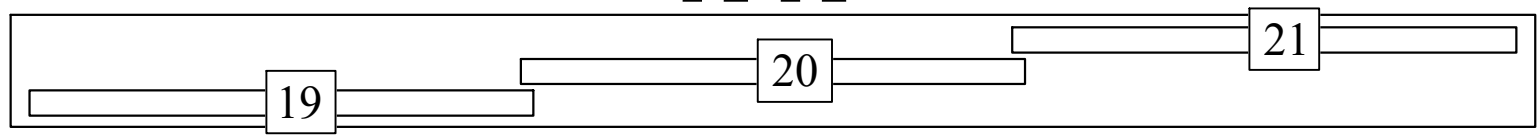


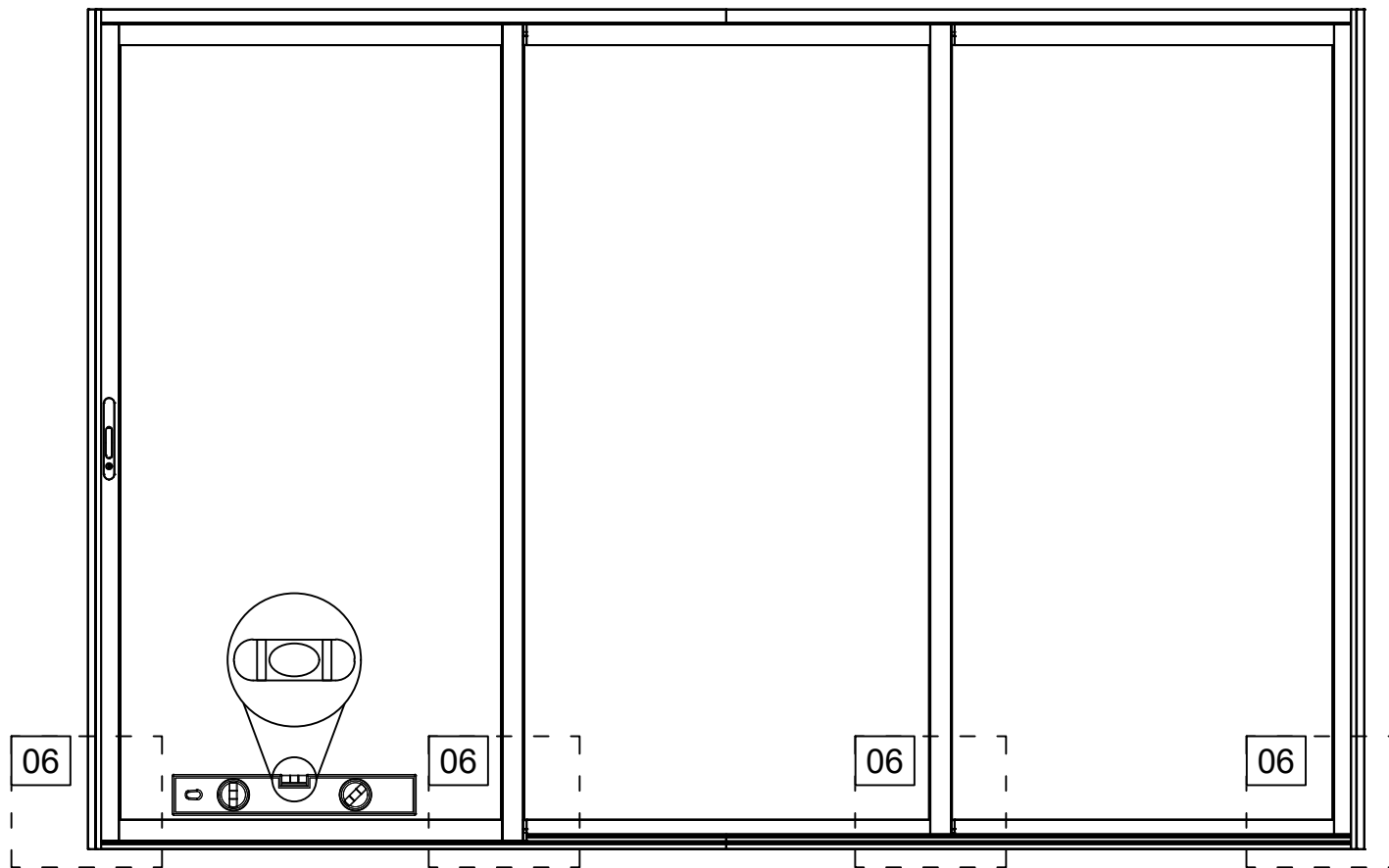
05



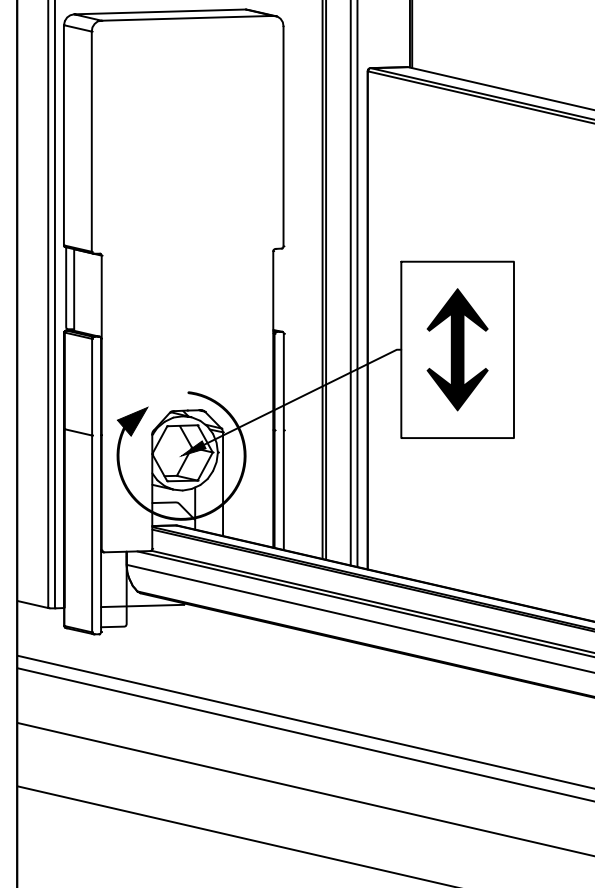


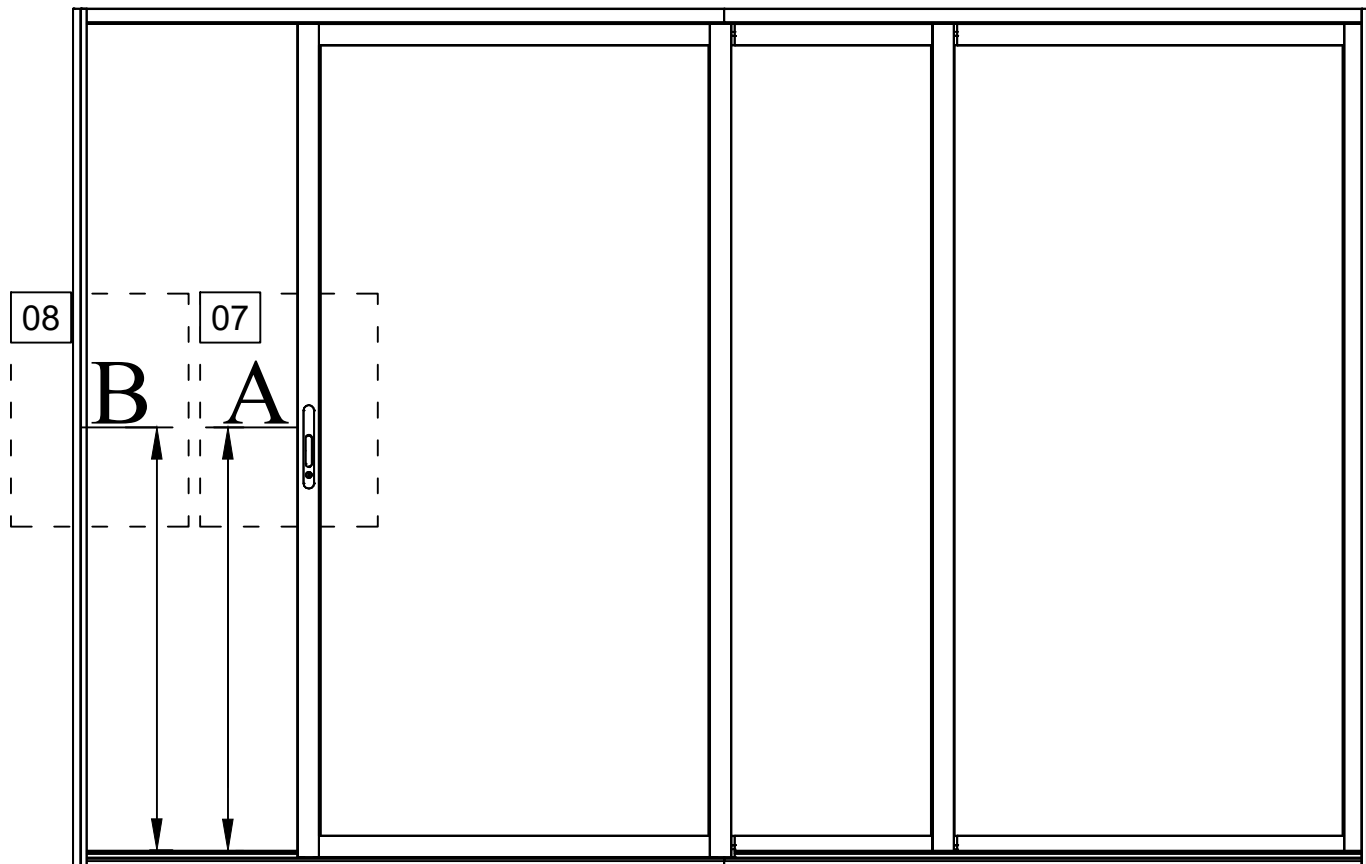
A-A





06

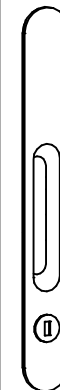




$$A=B$$

07

A

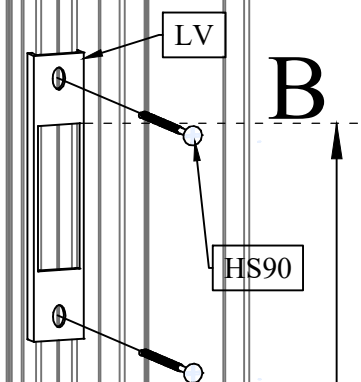


08

LV

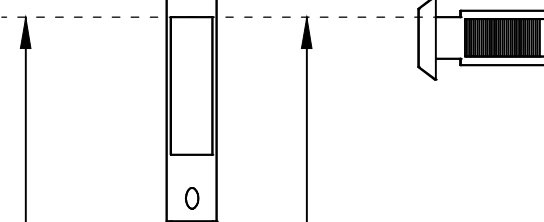
HS90

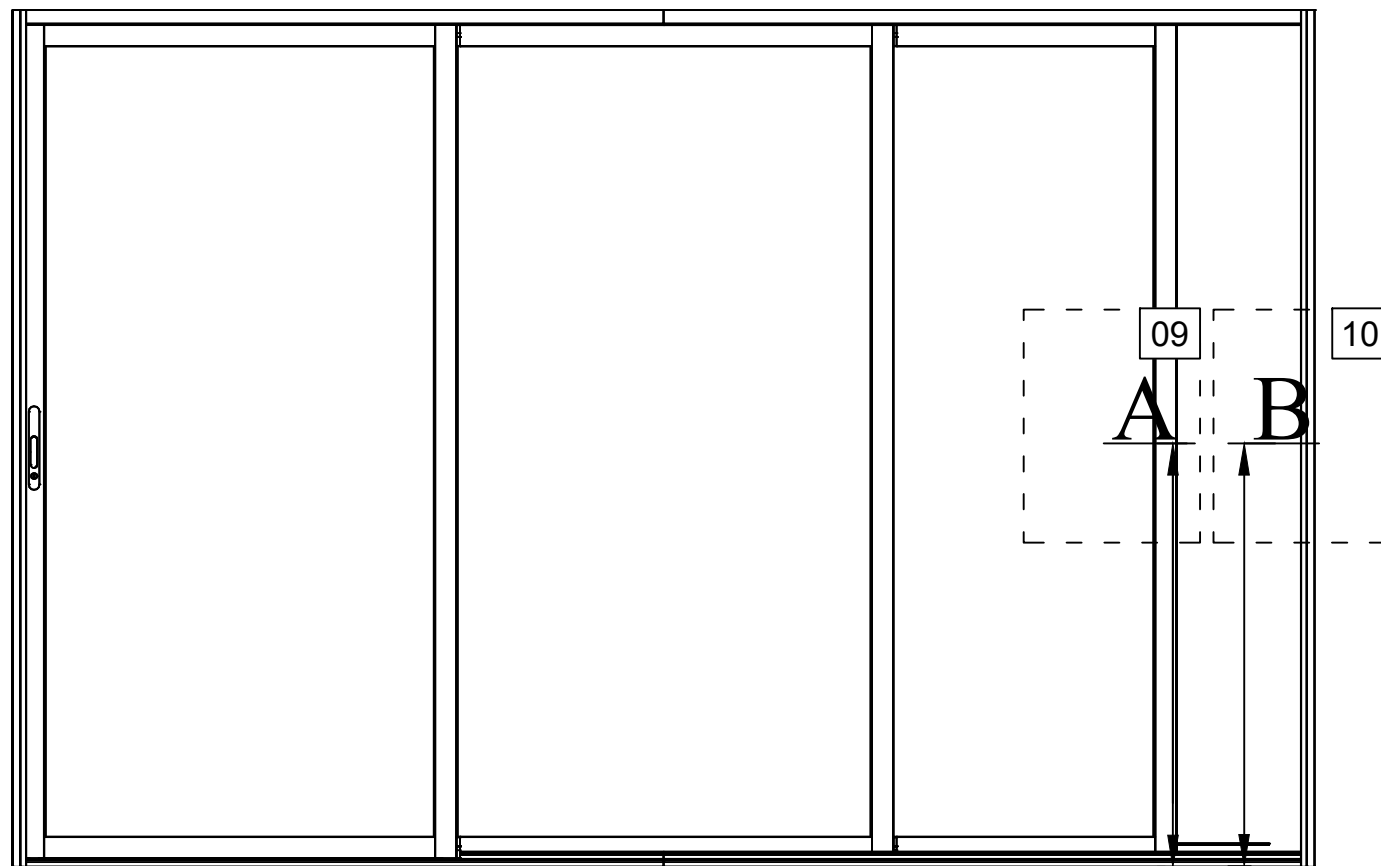
B



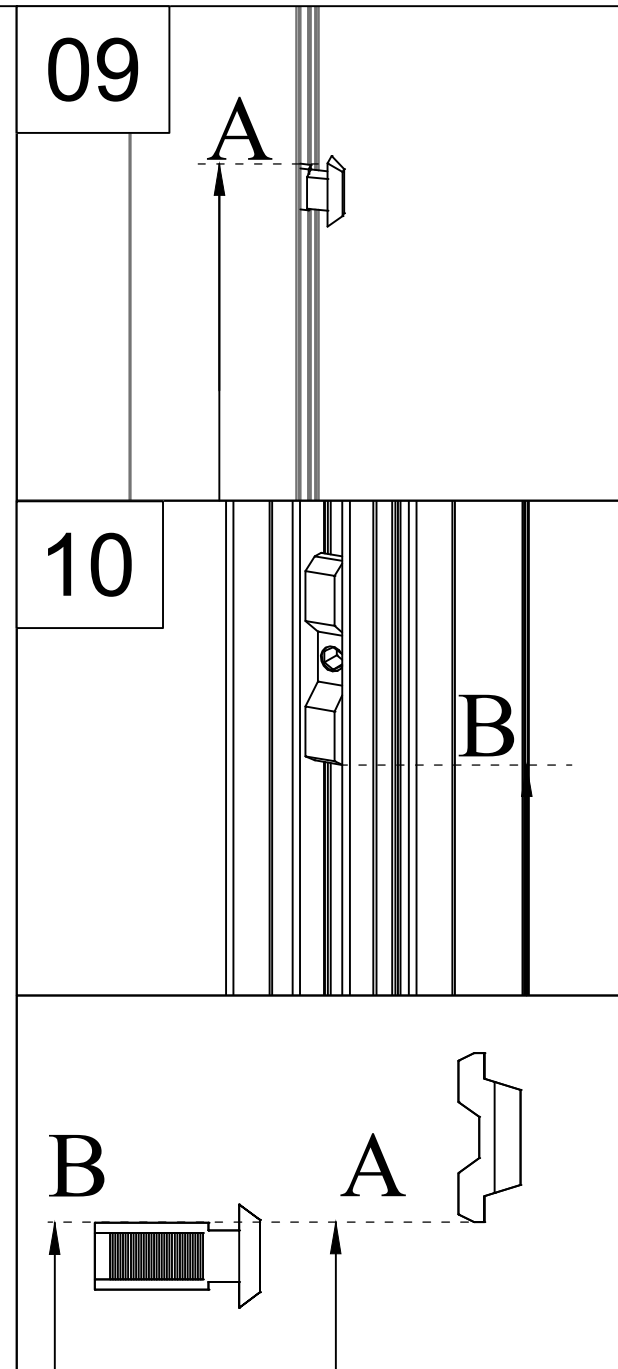
B

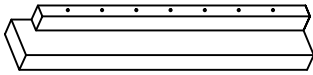
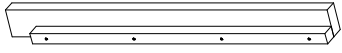
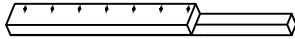
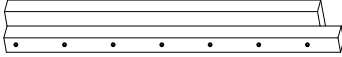
A



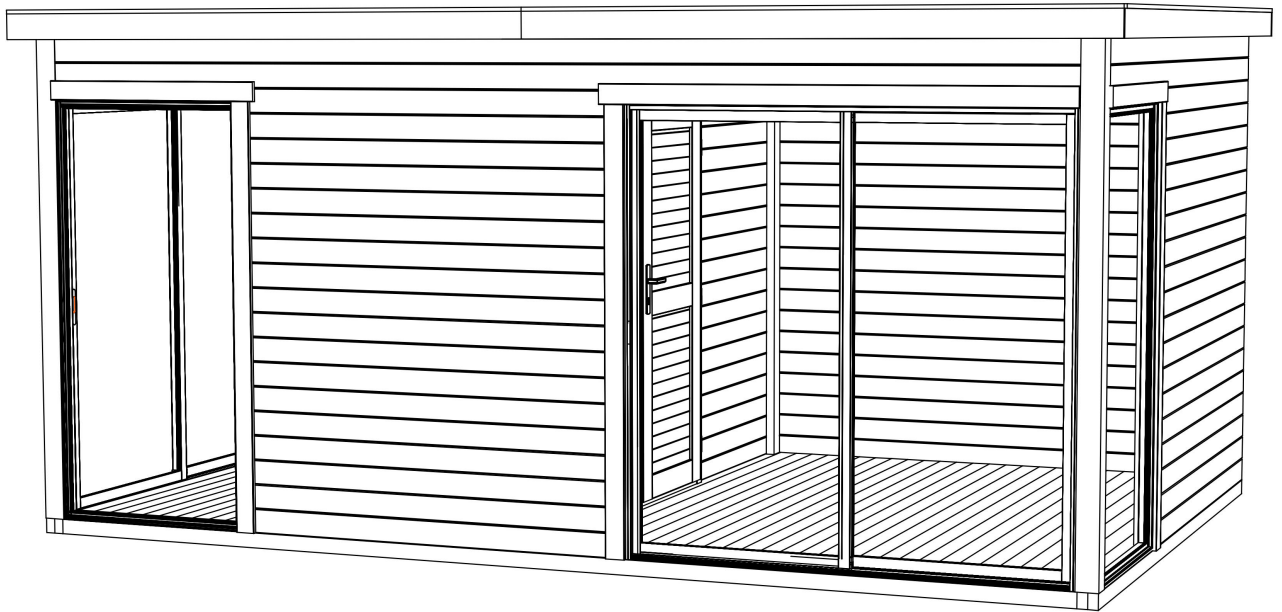


**A=B**



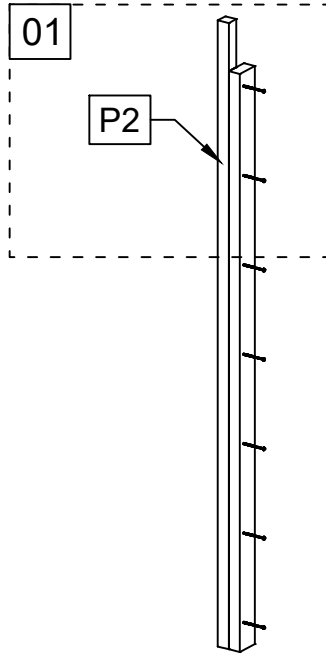
Pos	23.07.2024 Piece list - Stückliste - Liste des pièces - Elementi - Stuklijst - Tükítabel Art.Nr. 4423819	1/5	Q	P (mm)	L (mm)
FF2 48861	Fixing fillet - Fixierungsleiste - Profil de fixation - Massello di fissaggio - Bevestiging lijstwerk - Tenderliist		1	88x88	2111
FF3 49139	Fixing fillet - Fixierungsleiste - Profil de fixation - Massello di fissaggio - Bevestiging lijstwerk - Tenderliist		1	88x88	1060
P2 40887	Post - Pfosten - Poteau - Piede registrabile - Stijl - Post		1	88x88	2223
P4 48275	Post - Pfosten - Poteau - Piede registrabile - Stijl - Post		1	88x88	2052

Adjustments for reverse assembly - Anpassungen für umgekehrte Montage - Réglages pour montage inversé -  
Regolazioni per il montaggio inverso - Aanpassingen voor omgekeerde montage - Muudatused teistpidi montaažiks



01

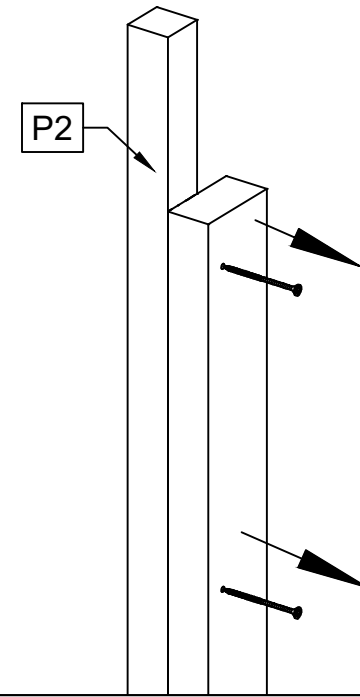
P2



Art. Nr. 4423819

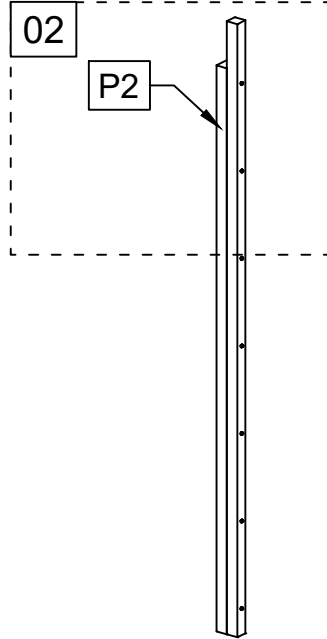
01

P2



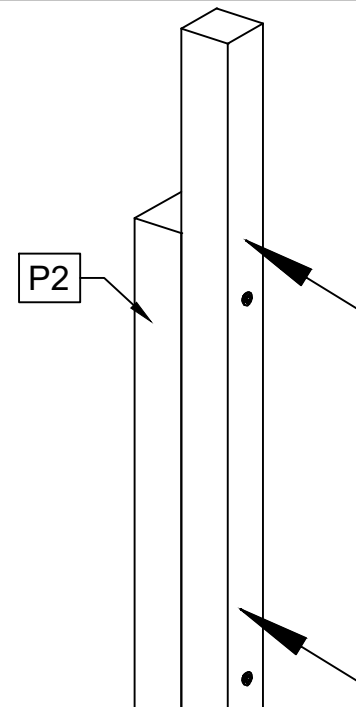
02

P2

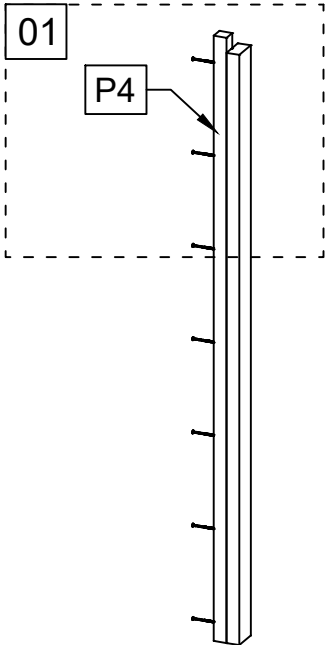


02

P2

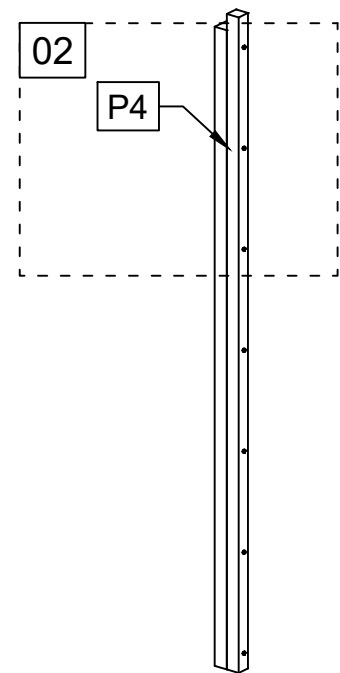
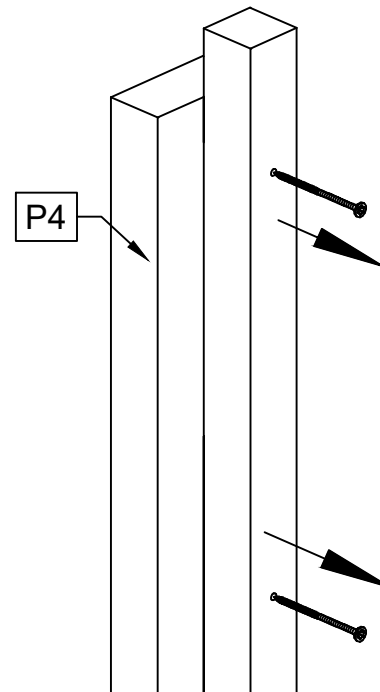




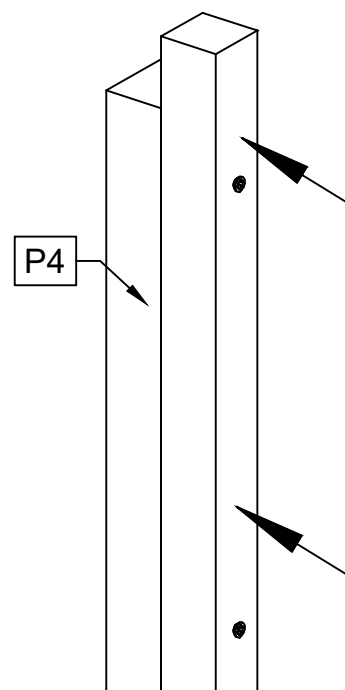


Art. Nr. 4423819

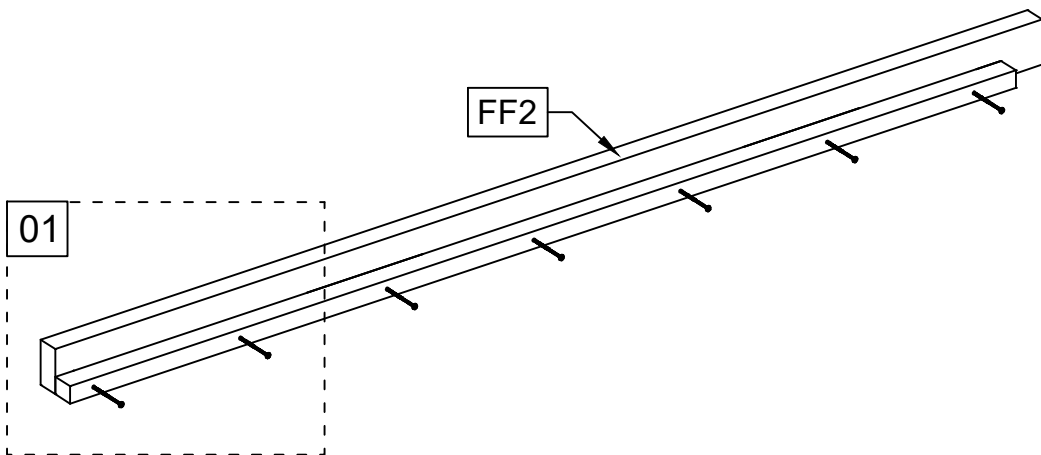
01



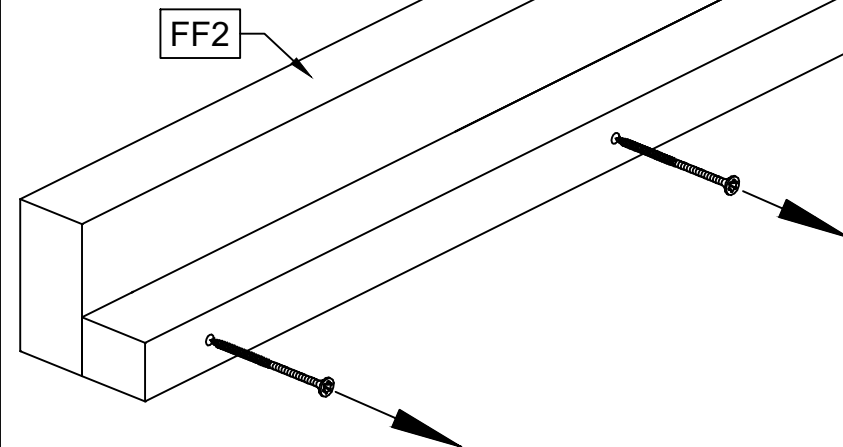
02



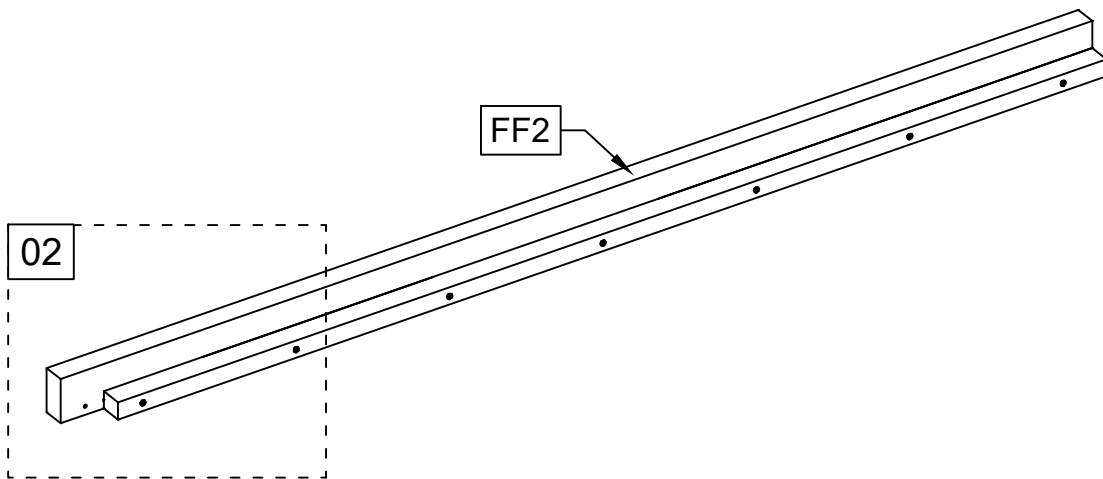
Art. Nr. 4423819



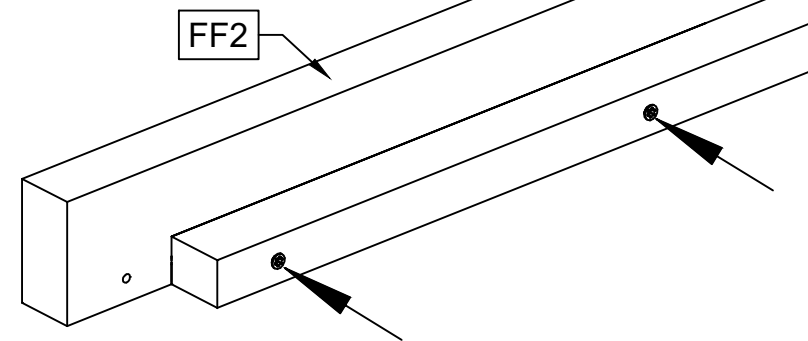
01



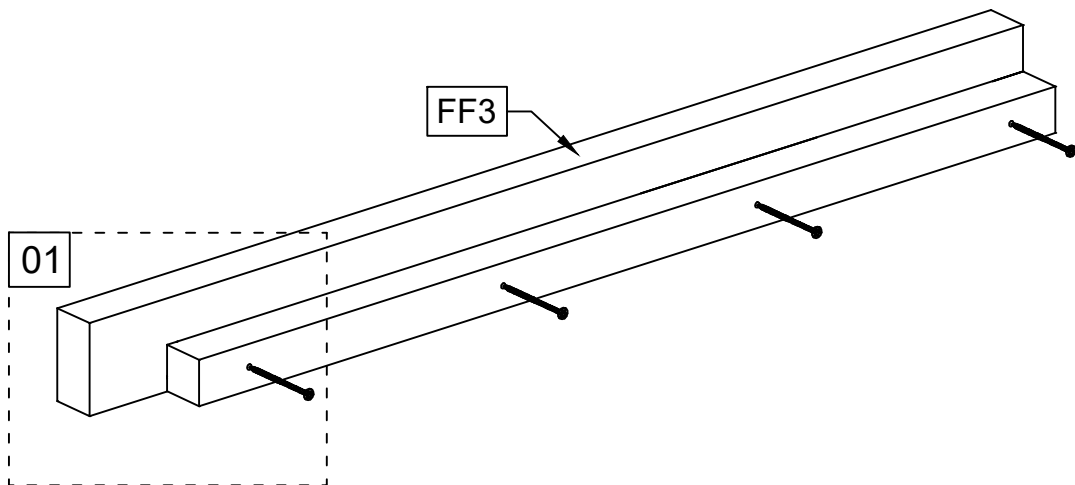
02



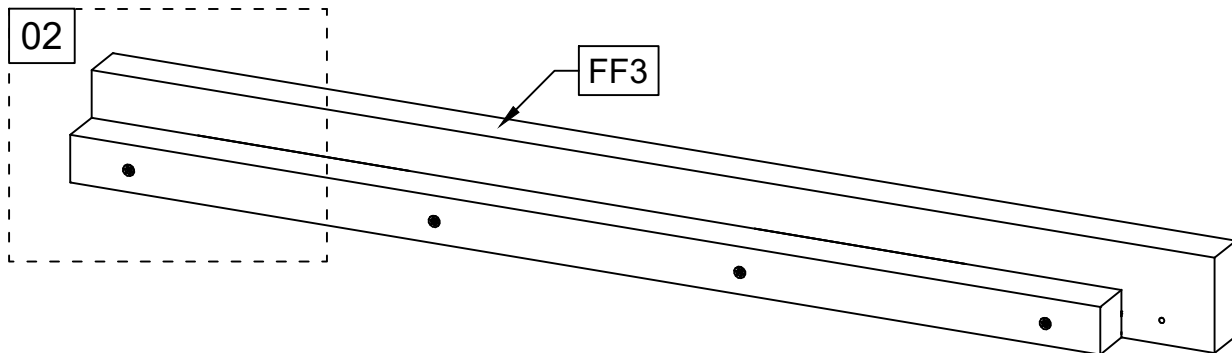
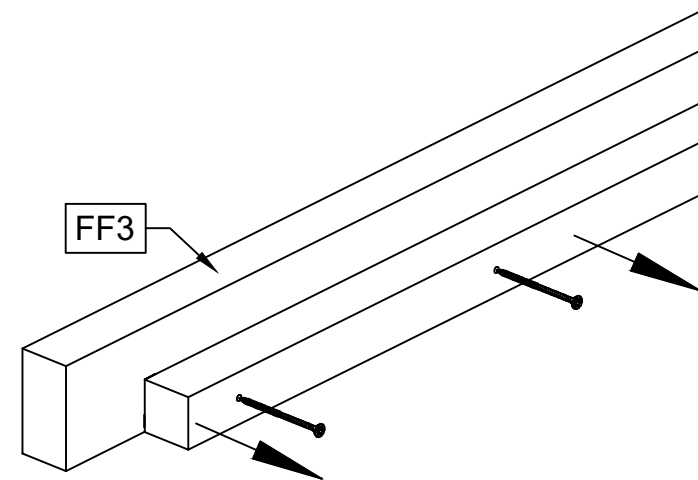
02



Art. Nr. 4423819



01



02

