



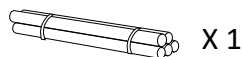
215330
GALDAR



4952
GALDAR BOXE



4953
GALDAR BATEAU



1 h



Tutorial



+14
ans
years

NOTICE DE MONTAGE

Ce produit est destiné à un usage en extérieur, dans un cadre familial.

Madame, Monsieur,

Il vous appartient de respecter ces instructions pour permettre à vos adolescents d'utiliser ce produit avec le maximum de sécurité.

CONSIGNES DE MONTAGE

- Ce produit est à assembler par vos soins.
- Assemblage par un adulte requis.
- Petits éléments : Danger d'étouffement. Pendant le montage, tenir les petits enfants éloignés.
- Conservez impérativement cette notice pour vous y référer en cas de besoin, notamment pour : les opérations d'entretien ultérieures, l'identification des composants par le Service Après-Vente.
- Les agrès et/ou toute pièce défectueuse doivent être remplacés exclusivement par une pièce fournie par notre SAV ou revendeur agréé.
- Pièces détachées disponibles pendant 2 ans à compter de la date de facturation du produit.
- Ne pas modifier la disposition des agrès. Le produit ne doit pas être modifié, risque de blessure grave.
- Le non-respect des instructions détaillées dans cette notice entraînera une utilisation dangereuse accompagnée de dangers de chute et/ou de choc.
- Les accidents consécutifs à une utilisation en dehors des prescriptions reprises dans cette notice dégagent toutes responsabilités du fabricant.
- Ne jetez pas les emballages dans la nature. Respectez les consignes de recyclage.
- Avant l'assemblage, assurez-vous que :
 - 1 - la zone où le produit sera monté est :
 - plane et horizontale
 - Située à deux mètres minimum de tout objet, structure ou obstacle (haie, arbre, fil à linge, câble électrique...) susceptible de blesser l'utilisateur du produit.
 - sa surface ne doit pas être dure (asphalte, béton...), privilégiez la pelouse ou un terrain meuble (sable, matériaux amortissants...)
 - 2 - la visserie est complète. Garder les composants supplémentaires, ils pourront vous être utiles lors des opérations d'entretien ultérieures.
- Après l'assemblage :
 - poncer manuellement et à l'aide d'un papier abrasif les composants bois pour éliminer les éventuelles échardes apparues pendant le montage du produit.
 - Régler (suivant le schéma Y) les agrès qui le nécessitent. Vérifier la distance entre le dessous de l'agrès et le sol. Cette distance permet de sécuriser l'utilisation du portique. Si elles sont inférieures à celles indiquées dans la figure W, utilisez les anneaux plastiques pour ajuster la hauteur du siège. En cas d'impossibilité contactez notre SAV.

CONSIGNES DE SÉCURITÉ D'UTILISATION

- Ce produit est destiné :
 - à un usage familial en extérieur. Il n'est pas destiné à un usage dans les aires de jeux collectives qu'elles soient : privées (hôtels, gîtes, camping, casernes, établissement recevant du public...) ou publiques (aires de jeux des écoles, jardins ou parcs des municipalités).
 - aux adolescents de plus de 14 ans d'un poids maxi de 80 kg

MAINTENANCE

- Pour éviter que votre produit présente un danger au cours de son utilisation nous vous demandons de vérifier tous les mois :
 - Les crochets de suspension et les paliers articulations. Les changer s'ils présentent une usure supérieure à 10% de l'épaisseur d'origine.
 - Témoins d'usure : dès l'apparition de la partie métallique, au niveau de l'anneau plastique, il est impératif de changer l'ensemble de l'agrès.
 - Le serrage de chaque vis et écrou : les resserrer si nécessaire.
 - La résistance des ancrages au sol.
 - La présence des capuchons sur les écrous : s'ils sont absents les remplacer par des écrous et/ou capuchons identiques.
 - L'état des plastiques (assises, repose-pieds, glissière...) Les changer s'ils sont fendus ou percés.
 - L'apparition des échardes sur les composants en bois, les poncer si nécessaire.
- Pendant la période hivernale et pour éviter les dégradations dues aux intempéries, ranger les agrès à l'abri (garage, cave...).
- Selon la zone géographique (bord de mer...), certains revêtements peuvent s'abîmer. En cas d'apparition de tache de rouille sur les parties métalliques, les traiter avec un produit adapté. Si la corrosion continue de se développer, contacter le SAV.
- Graisser toutes les parties mobiles métalliques. Si les agrès grincent, enduisez les crochets d'un lubrifiant adapté sous forme de gel. Ne pas utiliser de graisse liquide.
- Surveillez l'état du sol sur lequel le produit est installé, retirer les cailloux et autres objets susceptibles de blesser les utilisateurs en cas de chute.
- Attention. Tenir loin du feu.

Les tissus doivent être nettoyés à l'aide d'une éponge humide. Ne pas utiliser de produits lessiviels.

INFOS BOIS : NORMES, QUALITÉ ET ESTHÉTISME DU BOIS

- Tous les composants en bois sont traités à cœur par procédé autoclave. Ce procédé consiste à extraire par le vide l'intégralité de l'humidité contenu dans le bois. Le produit de cure est ensuite injecté sous pression. Il pénètre au cœur du bois en s'y fixant définitivement. Il garantit la préservation du bois contre les champignons et attaques des insectes pendant 10 ans.
- Les bois recoupés ou reperçés après le procédé autoclave doivent impérativement être badigeonnés avec un produit de traitement complémentaire.
- Le bois est un matériau fibreux, les variations de température et d'humidité peuvent provoquer des fentes longitudinales.
- Ces fissures n'altèrent pas la résistance mécanique du composant car elles sont dans le sens des fibres du bois. Par conséquent les fentes n'entrent pas dans le cadre de la garantie.
- Lorsque le bois est humide, il peut se former une pellicule noirâtre. Quand cette pellicule est sèche, brossez-la pour la faire disparaître.
- Selon le degré d'humidité de l'air, le diamètre des rondins en bois peut augmenter (air très humide) ou diminuer (air très sec), la tolérance des diamètres intérieurs des angles de liaison prend en compte ces phénomènes. Le jeu entre le rondin et l'angle peut, dans certain cas, atteindre plusieurs millimètres : n'intercaler aucun produits (cale, mastic, pâte à bois,...) dans cet espace libre.

SERVICE APRES VENTE et INFOS NORMES :

soulet.zendeskk.com

ASSEMBLY INSTRUCTIONS

This product is intended for domestic use outside.

Madam, Sir,

You must follow these information to enable your teenagers to use this product safely.

ASSEMBLY INSTRUCTIONS

- This product has to be assembled by yourself.
- Adult assembly required.
- Small parts : Choking hazard. Keep away children during assembly.
- You must keep this instruction sheet for further use, most particularly for :
 - Maintenance operations.
 - Parts identification by our after sales service.
- Every defective apparatus and/or part shall be only replaced by an apparatus / part supplied by our after sales service or by an approved retailer.
- Spare parts available for 2 years from the date of invoice of the product.
- Do not modify the composition of the swing elements. The product must not be modified, otherwise risk of serious injury.
- Disregarding instructions detailed in this instruction sheet will involve dangerous use of the product, with fall and/or shock hazard.
- The manufacturer declines all responsibility for accidents occurring should the above recommendations not be observed.
- Do not throw packaging bags and boxes in nature. Follow recycling instructions.
- Before assembly, ensure that :
 - 1 - The place where you build the product is :
 - Plane and horizontal.
 - Minimum 2 meters away from any object, structure or other obstacle (hedge, tree, clothesline, electrical line...) that could hurt product user.
 - Not on a hard floor (concrete, asphalt...). Select grass or other kind of soft floor (sand, shock absorbing materials...).
 - 2 - Fastening is complete. You could have unused parts at the end of the assembly, keep them for further use (spare parts).
- After assembly :
 - Clean every wood component from splinters that could appear during assembly, using sand paper.
 - When needed, adjust apparatus setting (see figure Y).
 - Check distance between apparatus bottom surface and the ground. Distances must be respected to enable a safe use of the product. If they are below the specifications indicated in figure W use the plastic rings to adjust the height of the seat. If this is not possible, please contact our after sales service.

SAFETY AND USE INSTRUCTIONS

- This product is intended :
 - For domestic use outside. It is not intended to be used in collective private use (hotel, resting place, camping, barracks, public building...), in collective public use (school playground, public garden).
 - This product is meant for teenagers over 14 years of age, with a maximum weight of 80 kg.

MAINTENANCE INSTRUCTIONS

- To avoid any danger by using the product, several points must be checked every month :
 - Suspension hooks and hinge. Change them if wear is 10% more than original thickness.
 - Wear indicator : apparatus must be changed when metal part is visible on the plastic ring.
 - Structure and apparatus screws and nuts tightening : tighten again if necessary.
 - Anchors resistance.
 - Presence of nuts caps. Replace them by identical nuts cap if they are missing.
 - Plastic part general condition. Replace them if they are cracked or drilled.
 - Splinters on wooden parts. Clean them with sand paper if necessary.
- To prevent the product for deteriorations due to weather conditions, remove and store all apparatus and accessories of the product during winter period.
- If corrosion occurs on metallic parts, clean them with a suitable product. If corrosion is still progressing, contact our after sales service.
- All metal part should be lubricated. If the hooks creak, apply an adapted grease in gel form. Do not use a liquid grease because it would run down the fixations and the swing accessories.
- Keep a watch on the floor where the product is installed, remove stones and all other object that could hurt users in case of falling.
- Warning. Keep away from fire.
 - Fabrics must be cleaned with a damp sponge. Do not use washing products.

WOOD INFORMATIONS : WOOD STANDARDS, QUALITY AND AESTHETICISM

- Every wood part is heart treated by an autoclave process. Such process consists in removing all humidity of the wood by a vacuum process. Then the treatment substance is injected under pressure. It impregnates the wood to the heart and becomes permanently fixed to it. It guarantees wood preservation from mushrooms and insects damages for 10 years.
- Wooden parts that has been drilled or cut after autoclave treatment shall be coated with complementary wood treatment product.
- Wood is fibrous material, longitudinal cracks can occur with temperature and humidity variations. Because they are on the same direction than wood fibers, such cracks do not reduce mechanical resistance of the wood. Consequently, such cracks are not covered by product warranty.
- When the wood is humid, a black thin layer can appear on it. Brush it when it is dry to make it disappear.
- Depending on the humidity rate in the air, the diameter of the wooden poles can increase when the air is very humid or decrease by very dry weather. The internal diameters of the connectors takes these variation into account. The gap between the wood and the connector, in some cases, reach several millimeters : Do not insert any products (wood paste, wedge, putty ...) into this free space.

AFTER SALES SERVICE AND INFORMATION ABOUT STANDARDS :

soulet.zendes.com

MONTAGEANLEITUNG

Dieses Produkt ist vorgesehen für : einen privaten Gebrauch im Freien.

Liebe Kundin, lieber Kunde,

Sie müssen diese Anweisungen befolgen, damit Ihre Teenager dieses Produkt sicher verwenden können.

MONTAGEANWEISUNGEN

- Dieses Produkt muss von Ihnen zusammengebaut werden.
- Der Zusammenbau ist durch einen Erwachsenen vorzunehmen
- Kleine Teile : Erstickungsgefahr. Kleine Kinder während der Montage fernhalten.
- Bewahren Sie diese Anleitung unbedingt für einen späteren Gebrauch auf, hauptsächlich für :
 - spätere Instandhaltung
 - Identifizierung von Ersatzteilen durch unseren Kundendienst.
- Das Schaukelzubehör und/oder sämtliche defekten Teile dürfen nur durch ein Ersatzteil ausgetauscht werden, das von unserem Kundendienst oder einem anerkannten Fachhändler geliefert wurde.
- Ersatzteile für das gekaufte Produkt sind 2 Jahre ab Rechnungsdatum erhältlich.
- Anordnung der Schaukelelemente nicht ändern. Das Produkt darf nicht verändert werden, ansonsten Verletzungsgefahr.
- Das Nichtbeachten der Installationsanweisungen kann zu einem gefährlichen Gebrauch dieses Produktes (Sturz, Stoßen, Quetschungen usw.) führen.
- Für Unfälle, die aufgrund von Nichtbeachtung der oben aufgeführten Vorschriften geschehen, übernimmt der Hersteller keine Haftung.
- Entsorgen Sie das Verpackungsmaterial vorschriftsmäßig. Befolgen Sie die Recyclingbestimmungen.
- Stellen Sie vor der Montage sicher, dass :
 - 1) die Stelle, an der das Produkt aufgebaut wird,
 - eben und waagrecht ist.
 - mindestens in 2 Metern Entfernung liegt von sämtlichen Gegenständen oder Hindernissen, die den Benutzer des Produkts verletzen können (Hecken, Bäume, Wäscheleinen, Elektrokabel o.ä.).
 - keine harte Oberfläche hat (Asphalt, Beton...). Das Produkt bevorzugt auf einer Rasenfläche oder anderen weichen Oberflächen aufbauen (Sand, stoßdämpfendes Material...).
 - 2) das Schraubenzubehör vollständig ist. Es kann vorkommen dass Sie mehr Schrauben haben als benötigt werden. Diese für einen späteren Gebrauch als Ersatzteil aufbewahren.
- Nach der Montage
 - Die Holzteile mit Schmirgelpapier abschmirgeln, um eventuelle Holzsplitter, die während der Montage zum Vorschein gekommen sind, zu entfernen.
 - Die Schaukelelemente, die eine Einstellung benötigen, entsprechend dem Schema Y anpassen.- Überprüfen Sie die Abstände zwischen der Unterseite der Schaukelelemente und dem Boden. Dieser Abstand dient der sicheren Benutzung der Schaukel. Wenn diese geringer sind als die in Abbildung W angegebenen, benutzen Sie die Plastikringe um die Höhe des Sitzes anzupassen. Falls dies nicht möglich ist, kontaktieren Sie bitte unseren Kundendienst.

ANWEISUNGEN ZUR SICHEREN BENUTZUNG

- Dieses Produkt ist vorgesehen für :
 - einen privaten Gebrauch im Freien. Es darf nicht auf öffentlichen Spielplätzen verwendet werden, weder privater Art (Hotels, Ferienhäuser, Campingplätze, Kasernen, ähnliche für die Öffentlichkeit zugängliche Einrichtungen...) noch öffentlicher Art (Spielplätze von Schulen, staatlichen Gärten und Parks, ...).
 - Dieses Produkt ist für Jugendliche über 14 Jahren bestimmt, mit einem Höchstgewicht von 80 kg.

WARTUNG UND INSTANDHALTUNG

- Um zu vermeiden, dass Ihr Produkt während der Benutzung eine Gefahr darstellt, sollten Sie monatlich die folgenden Dinge überprüfen :
 - Die Befestigungen und Karabinerhaken sowie Plastikgelenkteile. Diese austauschen wenn Sie eine Abnutzung von mehr als 10 % der ursprünglichen Stärke aufweisen.
 - Verschleißanzeiger : Sobald das Metall in dem Plastikring sichtbar wird, muss das komplette Schaukelelement ausgetauscht werden.
 - Die Befestigung der Schrauben und Schraubenmutter des Gestells und der Schaukelelemente: diese falls notwendig nachziehen.
 - Die Festigkeit der Bodenverankerungen.
 - Das Vorhandensein der Schutzkappen auf den Schraubenmutter: sollten diese fehlen, müssen sie durch gleichwertige Schutzkappen ersetzt werden.
 - Der Zustand der Teile aus Plastik (Sitze, Fußstützen, Rutsche...). Diese austauschen wenn sie gebrochen oder beschädigt sind.
 - Sobald Holzsplitter auf den hölzernen Teilen erscheinen, müssen diese abgeschmirgelt werden.
- Es wird empfohlen, die Schaukelelemente während der Wintermonate an einem geschützten Ort zu lagern (Garage, Keller o.ä...) um Abnutzungen durch Unwetter zu vermeiden.
- Sollten auf den Metallteilen Rostflecken erscheinen, müssen diese mit einem dafür geeigneten Mittel behandelt werden. Falls die Korrosion sich weiter verstärkt, kontaktieren Sie bitte unseren Kundendienst.
- Alle beweglichen Metallteile schmieren. Kommt es zu einem Knarzen der Metallteile, bitte nur Schmierfett und kein Öl verwenden. Das Öl kann heruntertropfen bzw. herunterlaufen und die Teile beschädigen.
- Überprüfen Sie den Zustand des Bodens, auf dem Ihr Produkt aufgestellt ist. Entfernen Sie Steine und alle anderen Gegenstände, die im Falle eines Sturzes zur einer Verletzung der Benutzer führen können.
- Achtung. Von Feuer fernhalten.
Wenn das von Ihnen erworbene Produkt mit Stoffteilen versehen ist, dürfen diese nur mit einem feuchten Schwamm gereinigt werden. Kein Wasch- oder Reinigungsmittel verwenden.

INFORMATIONEN ZUM HOLZ : NORMEN, QUALITÄT UND ASPEKT DES HOLZES.

- Alle Holzelemente sind durch Kesseldruckimprägnierung bis in den Holzkern behandelt. Bei diesem Verfahren wird dem Holz unter Vakuum sämtliche Feuchtigkeit entzogen. Das Schutzmittel wird dann unter Druck in das Holz eingespritzt. Es dringt bis in den Kern des Holzes ein und fixiert sich dort. Es garantiert einen Schutz des Holzes während 10 Jahren gegen Pilzbefall und Insekten.
- Holzteile, die nach der Kesseldruckimprägnierung durch Sägen oder Bohren bearbeitet werden, müssen unbedingt mit einem Nachbehandlungsmittel gestrichen werden.
- Holz ist ein faseriges Material und daher können sich bei Temperaturschwankungen und Veränderungen der Luftfeuchtigkeit längliche Risse bilden. Diese Risse haben keinen Einfluss auf den mechanischen Widerstand, da sie in Richtung der Holzfasern verlaufen. Diese Risse fallen somit nicht in den Rahmen der Garantiansprüche.
- Wenn das Holz feucht ist, kann sich an der Oberfläche eine schwarzhäutige Schicht bilden. Wenn diese Schicht trocken ist braucht sie nur abgeburstet werden.
- Je nach Feuchtigkeitsgrad der Luft kann sich der Durchmesser der Holzrundbalken erhöhen (sehr feuchte Luft) oder verringern (sehr trockene Luft). Der Toleranzbereich des Innendurchmessers der Verbindungsstücke berücksichtigt diese Erscheinungen.

INSTRUCCIONES DE MONTAJE

Este producto está destinado a : uso familiar al aire libre.

Apreciado cliente,

Debe seguir estas instrucciones para que sus hijos adolescentes puedan utilizar este producto de forma segura.

INSTRUCCIONES DE MONTAJE

- Respetar escrupulosamente las instrucciones de montaje.
- Se requiere ensamblaje por un adulto.
- Partes pequeñas : Peligro de atragantamiento. Durante el montaje mantener alejados a los niños.
- Conservar imprescindiblemente las instrucciones para consultarlas en caso de necesidad, especialmente para la identificación de los componentes para el Servicio Posventa.
- En caso de haber alguna pieza defectuosa, esta debe ser reemplazada única y exclusivamente por una pieza entregada por nuestro servicio postventa u otro punto de venta autorizado.
- Repuestos disponibles por 2 años a partir de la fecha de facturación del producto.
- No modificar la ubicación de los componentes y juegos del columpio. El producto no debe ser modificado, arriesga de herida grave.
- El incumplimiento de las instrucciones detalladas en este manual resultará en un uso inseguro acompañado de riesgos de caídas y/o accidentes.
- Los accidentes que resulten del uso fuera de las recomendaciones indicadas en este manual exime de toda responsabilidad al fabricante.
- No desechar los embalajes en la naturaleza. Siga las instrucciones de reciclaje
- Antes del montaje, asegúrese de que:
 - 1) La zona donde va a ubicarse sea:
 - un espacio plano y horizontal (para evitar que vuelque)
 - situado como mínimo a dos metros de cualquier objeto, estructuras u obstáculos (márgenes, setos, árboles, tendedero, cables eléctricos, etc...) susceptibles de lesión durante la utilización del producto.
 - su superficie no debe ser dura (asfalto, hormigón...). Elija un suelo con césped u otro tipo de suelo (arena, materiales de amortiguación...)
 - 2) La tornillería esté completa. Mantenga los componentes adicionales, pueden ser útiles para operaciones de mantenimiento posteriores.
- Después del montaje:
 - limpiar bien cada componente de madera de posibles astillas que hayan podido aparecer durante el montaje usando un papel de lija para dicho material.
 - ajustar (ver figura Y) cuando sea necesario. Compruebe la distancia entre la parte inferior de los accesorios y el suelo. Esta distancia permite asegurar el uso del producto. Si es menor que los que se muestran en la Figura W, use los anillos de plástico para ajustar la altura del asiento. En caso de imposibilidad contactar con nuestro SAV.

INSTRUCCIONES DE SEGURIDAD

- Este producto está destinado a:
 - uso familiar al aire libre. No está diseñado para su uso en áreas de juego colectivas, ya sean privadas (hoteles, campings, instituciones públicas...) o públicas (escuelas, jardines o parques de áreas de juego).
 - para adolescentes mayores de 14 años de edad, con un peso máximo de 80 kg.

MANTENIMIENTO

- Para evitar que su producto se convierta en un peligro durante su uso, le pedimos que lo revise todos los meses :
 - Ganchos de suspensión y rodamientos articulares. Cámbielos si muestran un desgaste superior al 10% del grosor original.
 - Indicador de desgaste: tan pronto como la parte metálica aparezca al nivel del anillo de plástico, es imprescindible cambiar todo el accesorio.
 - apretar cada tornillo y tuerca si es necesario
 - verificar regularmente los anclajes
 - la presencia de las tapas en las tuercas : si están ausentes, reemplácelas con tuercas y / o tapas idénticas
 - El estado de los plásticos (asientos, reposapiés, deslizamiento ...) Cámbielos si están agrietados o perforados.
 - La aparición de astillas en componentes de madera, lijelas si es necesario.
 - Durante el período de invierno y para evitar el deterioro debido a las inclemencias del tiempo, almacene el equipo en algún espacio cerrado y protegido.
 - Las partes metálicas no requieren ningún mantenimiento en particular. Sin embargo, según la zona geográfica (orillas del mar), algunos revestimientos pueden estropearse. En caso de corrosión de algunos componentes, evitar la herrumbre con ayuda de un producto adaptado.
 - Hay que engrasar todas las partes metálicas móviles. Si los aparatos chirrían, untar los ganchos con un lubricante adaptado en forma de gel. No utilizar grasa líquida.
 - Vigilar el estado del suelo en el que esté instalado el pórtico. Retirar todas las piedras u otros objetos susceptibles de lesionar a los usuarios en caso de caída.
 - Atención. Mantener lejos del fuego.
- El tejido se debe limpiar por medio de una esponja húmeda sin detergente.

INFORMACIÓN SOBRE LA MADERA : NORMATIVAS, CALIDAD Y ESTÉTICA DE LA MADERA

- Todos los componentes de madera se someten al tratamiento autoclave que consiste en la extracción al vacío de toda la humedad contenida en la madera. El tratamiento de curado se inyecta bajo presión. Entra en el corazón de la madera asentándose permanentemente. Garantiza la conservación de la madera contra hongos y los ataques de insectos durante 10 años.
- La madera cortada o perforada después del proceso de autoclave se debe cepillar con un producto de tratamiento complementario.
- La madera es un material fibroso, las variaciones de temperatura y humedad pueden causar cortes longitudinales. Estas grietas no alteran la resistencia mecánica del componente porque están en la dirección de las fibras de madera. Como consecuencia, dichas fisuras no entran dentro del marco de la garantía.
- Cuando la madera está húmeda, puede formar una película negruzca. Cuando esta película esté seca, habrá que cepillarla para hacerla desaparecer.
- Dependiendo del grado de humedad del aire, el diámetro de los troncos de madera puede aumentar (aire muy húmedo) o disminuir (aire muy seco). La tolerancia de los diámetros internos de los ángulos de conexión tiene en cuenta estos fenómenos. El espacio entre el tronco y el ángulo puede, en ciertos casos, alcanzar varios milímetros: no intercalar ningún producto (cuña, masilla, pulpa con madera, ...) en este espacio libre.

INSTRUCCIONES DE MONTAJE

Este producto está destinado a : uso familiar al aire libre.

Apreciado cliente,

Debe seguir estas instrucciones para que sus hijos adolescentes puedan utilizar este producto de forma segura.

INSTRUCCIONES DE MONTAJE

- Respetar escrupulosamente las instrucciones de montaje.
- Se requiere ensamblaje por un adulto.
- Partes pequeñas : Peligro de atragantamiento. Durante el montaje mantener alejados a los niños.
- Conservar imprescindiblemente las instrucciones para consultarlas en caso de necesidad, especialmente para la identificación de los componentes para el Servicio Posventa.
- En caso de haber alguna pieza defectuosa, esta debe ser reemplazada única y exclusivamente por una pieza entregada por nuestro servicio postventa u otro punto de venta autorizado.
- Repuestos disponibles por 2 años a partir de la fecha de facturación del producto.
- No modificar la ubicación de los componentes y juegos del columpio. El producto no debe ser modificado, arriesga de herida grave.
- El incumplimiento de las instrucciones detalladas en este manual resultará en un uso inseguro acompañado de riesgos de caídas y/o accidentes.
- Los accidentes que resulten del uso fuera de las recomendaciones indicadas en este manual exime de toda responsabilidad al fabricante.
- No desechar los embalajes en la naturaleza. Siga las instrucciones de reciclaje
- Antes del montaje, asegúrese de que:
 - 1) La zona donde va a ubicarse sea:
 - un espacio plano y horizontal (para evitar que vuelque)
 - situado como mínimo a dos metros de cualquier objeto, estructuras u obstáculos (márgenes, setos, árboles, tendedero, cables eléctricos, etc...) susceptibles de lesión durante la utilización del producto.
 - su superficie no debe ser dura (asfalto, hormigón...). Elija un suelo con césped u otro tipo de suelo (arena, materiales de amortiguación...)
 - 2) La tornillería esté completa. Mantenga los componentes adicionales, pueden ser útiles para operaciones de mantenimiento posteriores.
- Después del montaje:
 - limpiar bien cada componente de madera de posibles astillas que hayan podido aparecer durante el montaje usando un papel de lija para dicho material.
 - ajustar (ver figura Y) cuando sea necesario. Compruebe la distancia entre la parte inferior de los accesorios y el suelo. Esta distancia permite asegurar el uso del producto. Si es menor que los que se muestran en la Figura W, use los anillos de plástico para ajustar la altura del asiento. En caso de imposibilidad contactar con nuestro SAV.

INSTRUCCIONES DE SEGURIDAD

- Este producto está destinado a:
 - uso familiar al aire libre. No está diseñado para su uso en áreas de juego colectivas, ya sean privadas (hoteles, campings, instituciones públicas...) o públicas (escuelas, jardines o parques de áreas de juego).
 - para adolescentes mayores de 14 años de edad, con un peso máximo de 80 kg.

MANTENIMIENTO

- Para evitar que su producto se convierta en un peligro durante su uso, le pedimos que lo revise todos los meses :
 - Ganchos de suspensión y rodamientos articulares. Cámbielos si muestran un desgaste superior al 10% del grosor original.
 - Indicador de desgaste: tan pronto como la parte metálica aparezca al nivel del anillo de plástico, es imprescindible cambiar todo el accesorio.
 - apretar cada tornillo y tuerca si es necesario
 - verificar regularmente los anclajes
 - la presencia de las tapas en las tuercas : si están ausentes, reemplácelas con tuercas y / o tapas idénticas
 - El estado de los plásticos (asientos, reposapiés, deslizamiento ...) Cámbielos si están agrietados o perforados.
 - La aparición de astillas en componentes de madera, lijelas si es necesario.
- Durante el período de invierno y para evitar el deterioro debido a las inclemencias del tiempo, almacene el equipo en algún espacio cerrado y protegido.
- Las partes metálicas no requieren ningún mantenimiento en particular. Sin embargo, según la zona geográfica (orillas del mar), algunos revestimientos pueden estropearse. En caso de corrosión de algunos componentes, evitar la herrumbre con ayuda de un producto adaptado.
- Hay que engrasar todas las partes metálicas móviles. Si los aparatos chirrían, untar los ganchos con un lubricante adaptado en forma de gel. No utilizar grasa líquida.
- Vigilar el estado del suelo en el que esté instalado el pórtico. Retirar todas las piedras u otros objetos susceptibles de lesionar a los usuarios en caso de caída.
- Atención. Mantener lejos del fuego.

El tejido se debe limpiar por medio de una esponja húmeda sin detergente.

INFORMACIÓN SOBRE LA MADERA : NORMATIVAS, CALIDAD Y ESTÉTICA DE LA MADERA

- Todos los componentes de madera se someten al tratamiento autoclave que consiste en la extracción al vacío de toda la humedad contenida en la madera. El tratamiento de curado se inyecta bajo presión. Entra en el corazón de la madera asentándose permanentemente. Garantiza la conservación de la madera contra hongos y los ataques de insectos durante 10 años.
- La madera cortada o perforada después del proceso de autoclave se debe cepillar con un producto de tratamiento complementario.
- La madera es un material fibroso, las variaciones de temperatura y humedad pueden causar cortes longitudinales. Estas grietas no alteran la resistencia mecánica del componente porque están en la dirección de las fibras de madera. Como consecuencia, dichas fisuras no entran dentro del marco de la garantía.
- Cuando la madera está húmeda, puede formar una película negruzca. Cuando esta película esté seca, habrá que cepillarla para hacerla desaparecer.
- Dependiendo del grado de humedad del aire, el diámetro de los troncos de madera puede aumentar (aire muy húmedo) o disminuir (aire muy seco). La tolerancia de los diámetros internos de los ángulos de conexión tiene en cuenta estos fenómenos. El espacio entre el tronco y el ángulo puede, en ciertos casos, alcanzar varios milímetros: no intercalar ningún producto (cuña, masilla, pulpa con madera, ...) en este espacio libre.

Gentili Signore/i,

Dovete seguire queste istruzioni per permettere ai vostri adolescenti di usare questo prodotto in modo sicuro.

ISTRUZIONI DI MONTAGGIO

- Questo prodotto è da assemblare in autonomia.
- Richiesto assemblaggio da parte di un adulto.
- Piccole parti : Rischio di soffocamento. Durante il montaggio tenere lontano i bambini.
- Conservare obbligatoriamente questa avvertenza in modo da poterla rileggere in caso di bisogno, in particolare per :
 - le operazioni di manutenzione straordinaria
 - l'identificazione delle componenti da elencare all'Assistenza Clienti.
- Gli attrazzi e/o ogni pezzo difettoso devono essere sostituiti esclusivamente dalla nostra Assistenza Clienti o da un rivenditore autorizzato.
- Pezzi di ricambio disponibili per 2 anni dalla data di fattura (scontrino).
- Non modificare la disposizione delle attrezzature. Non si deve modificare il prodotto, rischio di ferita grave.
- Il non rispetto di tali istruzioni e di tutte quelle elencate in questa avvertenza causerà un'utilizzazione pericolosa accompagnata dal pericolo di caduta e/o di shock.
- I continui incidenti a seguito di un uso non conforme alle indicazioni summenzionate fanno decadere qualsiasi responsabilità del fabbricante.
- Non gettate gli imballi nella natura. Rispettate le norme sul riciclo.
- Prima del montaggio, assicuratevi che :
 - 1/ la zona dove il prodotto sarà montato sia
 - Piana ed orizzontale
 - Localizzata a due metri minimo da ogni oggetto, strutture od ostacoli (siepi, alberi, fili della biancheria, cavi elettrici...) in grado di ferire l'utilizzatore del prodotto
 - La sua superficie non deve essere dura (asfalto, cemento), privilegiare il prato o un terreno morbido (sabbia, materiali che ammortizzano...)
 - 2/ il sacco di viti sia completo. Potreste avere un'eccedenza di viti che vi serviranno come pezzi di ricambio.
- Dopo il montaggio :
 - levigare manualmente e con l'aiuto di una carta abrasiva i componenti di legno per eliminare le eventuali schegge apparse durante il montaggio del prodotto.
 - Regolare (seguendo lo schema Y), gli attacchi che lo necessitano
 - Verificare la distanza tra il sotto dei sedili ed il suolo. Questa distanza permette di rendere più sicuro l'utilizzo dell'altalena. Se la distanza è inferiore a quella indicata nel figura W, utilizzare gli anelli di plastica per aggiustare l'altezza del sedile. In caso di impossibilità, contattare l'Assistenza Clienti.

NORME DI SICUREZZA E DI UTILIZZO

- Questo prodotto è destinato :
 - ad un uso familiare all'esterno. Non è destinato ad un uso nelle aree di giochi collettive sia che siano private (hotel, alloggi, campeggi...) che pubbliche (aere di gioco delle scuole, giardini o parchi pubblici).
 - Questo prodotto è destinato per adolescenti di più di 14 anni, con un peso massimo di 80 kg.

MANUTENZIONE

- Per evitare che il vostro prodotto presenti pericoli durante il suo utilizzo, vi chiediamo di verificare ogni mese :
 - i ganci di sospensione ed le componenti accessorie. Cambiarli se presentano un'usura superiore al 10% dello spessore originario.
 - Identificazione dell'usura : non appena si vede l'apparizione della parte metallica al livello dell'anello di plastica, è obbligatorio cambiare gli attrezzi
 - Il serraggio delle viti e dadi della struttura e degli attrezzi : stringerli se necessario
 - La resistenza degli ancoraggi al suolo
 - La presenza dei copridado : se sono assenti sostituirli con dei dadi e/o copridadi identici.
 - levigare le componenti in legno in caso di apparizione di schegge
- Durante il periodo invernale e per evitare le degradazioni dovute alle intemperie, sistemare gli attrezzi al riparo (rimessa, cantina, ecc.)
- In caso di apparizione di macchie di ruggine sulle parti metalliche trattarle con un prodotto adattato. Se la corrosione continua a svilupparsi, contattare l'Assistenza Clienti.
- Tutte le parti metalliche devono essere periodicamente lubrificate. Se i ganci scricchiolano si consiglia di applicare un grasso in forma gel e non liquido per evitare che goccioli nelle parti oscillanti.
- Sorvegliate lo stato del suolo sul quale il prodotto è installato, togliere i sassi ed tutti gli altri oggetti in grado di ferire gli utilizzatori in caso di caduta.
- Avvertenza. Tenere lontano dal fuoco.
- Se il vostro prodotto è equipaggiato con delle parti in tessuto, queste devono essere pulite con una spugna umida; non utilizzare dei prodotti detergenti.

INFORMAZIONI SUL LEGNO : NORME, QUALITÀ ED CARATTERISTICHE ESTETICHE DEL LEGNO.

- Tutti i componenti in legno sono trattati in autoclave. Questo procedimento consiste nell'estrarre sottovuoto tutta l'umidità contenuta nel legno. Il prodotto è poi iniettato sotto pressione penetrando nel cuore del legno e fissandovisi definitivamente. Garantisce la resistenza del legno contro i funghi e gli attacchi degli insetti per 10 anni.
- I boschi ritagliati o repercsés dopo la procedura autoclave devono essere imbiancati imperativamente con un prodotto di trattamento complementare.
- Il legno è un materiale fibroso e le variazioni di temperatura e di umidità possono provocare fessure longitudinali. Queste fessure non alterano la resistenza meccanica delle componenti perchè vanno nel senso delle fibre del legno. Di conseguenza, esse non rientrano nella garanzia.
- Quando il legno è umido, può formarsi uno strato nerastro. Quando questo strato è secco, spazzolarlo via per farlo scomparire.
- A seconda dell'umidità dell'aria il diametro dei pali di legno può aumentare (aria molto umida) o diminuire (aria molto secca), la tolleranza dei diametri interni degli angoli di collegamento tiene conto di questo fenomeno.

Exma Senhora, Exmo Senhor,

Deve seguir estas instruções para que os seus adolescentes possam utilizar este produto em segurança.

INSTRUÇÕES DE MONTAGEM

- Respeitar escrupulosamente as instruções de montagem.
- Necessária montagem por um adulto.
- Pequenas partes : Risco de asfixia. Presença de pequenos elementos susceptíveis de ser inalados ou ingeridos.
- Guardar obrigatoriamente o manual de forma a poder consultá-lo ulteriormente em caso de necessidade, nomeadamente para a identificação dos componentes pelo serviço pós venda.
- Todos os aparelhos e /ou peças defeituosos só devem ser substituídos por um aparelho / peça fornecida pelo nosso serviço pós-venda ou por um revendedor autorizado.
- Peças de reposição disponíveis por 2 anos a partir da data da fatura de venda do produto.
- Não modificar a localização dos componentes e jogos do balanço. O produto não deve ser modificado, riscos de ferida séria.
- Desconsiderar as instruções detalhadas nesta folha de instruções envolverá o uso perigoso do produto, com risco de queda e /ou choque.
- Os acidentes seguidos de uma utilização fora das prescrições previstas mais acima exime de toda responsabilidade ao fabricante.
- Não deitar as embalagens na natureza e não as deixar ao alcance das crianças.
- Antes de proceder à montagem, verificar se :
 - 1- Instalar o produto num lugar espaçoso, com 2 (dois) metros no mínimo de quaisquer objectos, estruturas ou obstáculos (paredes, barreiras, sebes, árvores, fios de estender roupa ou cabos eléctricos, etc.) susceptíveis de ferir as crianças durante a utilização do jogo.
 - O produto deve ser instalado numa superfície horizontal e plana (no contrário pode-se virar) A implantação deste produto não deve ser realizada num terreno duro (betão, asfalto, etc.). Privilegiar a relva ou um terreno movediço.
 - 2- Os parafusos são os suficientes. Pode ter um número superior de peças que servirão de peças sobressalentes.
- Após a montagem:
 - Limpe todos os componentes de madeira de lascas que possam aparecer durante a montagem, usando lixa para madeira.
 - A norma do brinquedo (EN 71- 8, capítulo 4 - 6) impõe uma distância mínima entre o solo e os aprestos (ver o esquema ao : W). Estas distâncias permitem tornar mais seguro a utilização do jogo. Quando o jogo estiver montado, ajustar se necessário os balaços e verificar estas distâncias. Se constar alguma inconformidade, é favor entrar em contacto com o serviço pós venda.

INSTRUÇÕES DE SEGURANÇA

- Este produto é destinado :
 - Este produto é apenas destinado para um uso familiar no exterior. Não pode de forma alguma ser utilizado para as colectividades: escolas, parque de campismo, hotéis, locais públicos, etc.
 - Este produto está destinado para adolescentes maiores de 14 anos de idade, com um peso máximo de 80kg.

MANUTENÇÃO

- Verificar mensalmente :
 - o estado da superfície dos diferentes elementos constitutivos, nomeadamente os pontos de fixação ao nível da travessa superior. Se os ganchos mosquetões e as fixações dos aprestos apresentarem um nível de desgaste superior a 10% da espessura, convém substituí-los por elementos de concepção idêntica.
 - Indicador de desgaste: o aparelho deve ser trocado quando a peça de metal estiver visível no anel de plástico.
 - apertar se necessário as porcas e cavilhas.
 - as fixações.
 - substituir os tapa-cavilhas faltosos.
 - Estado geral das peças de plástico. Substitua-as se estiverem rachadas ou perfuradas.
 - é necessário evitar a presença de arestas vivas.
- Para evitar que o produto se deteriore devido a condições climáticas, retire e guarde todos os aparelhos e acessórios do produto durante o período de inverno.
- As partes metálicas não requerem nenhuma manutenção especial. No entanto, corsoante a zona geográfica (à beira mar), alguns revestimentos podem ficar danificados. No caso de corrosão de alguns componentes, parar a ferrugem com um produto adaptado.
- Todas as partes metálicas devem ser lubrificadas. Se os ganchos rangerem, lubrificar os ganchos com um lubrificante adaptado sob forma de gel. Não utilizar nenhuma gordura líquida.
- Vigiar o estado do solo no qual está instalado o pártico. Remover todas as pedras ou outros objectos que podem ferir os utilizadores no caso de queda.
- Atenção. Manter afastado do fogo.
 - O tecido deve ser limpo através de uma esponja húmida sem detergente.

INFORMAÇÃO MADEIRA : NORMAS, QUALIDADE E ESTÉTICA DA MADEIRA

- Todos os componentes de madeira recebem tratamento autoclave. É um tratamento que garante o respeito das regulamentações aplicáveis.
 - O processo autoclave consiste em extrair o vácuo a integralidade da unidade que contém a madeira. O produto de cura é logo injetado sob pressão. Penetra até o coração da madeira fixando-se definitivamente.
 - Este tratamento garante a preservação da madeira contra os cogumelos e o ataque de insetos por 10 anos.
- As madeiras recortadas ou perfuradas após o processo autoclave devem ser, imperativamente, pinceladas com um produto de tratamento complementar.
- A madeira é um material fibroso, as variações de temperatura e umidade podem provocar fendas longitudinais. Estas fendas não modificam a resistência mecânica da madeira porque estão no sentido da fibra da madeira. Em consequência as fendas não são motivo de reclamada garantia.
- Quando a madeira está úmida, se pode formar uma película cuja tonalidade parece da cor preta. Quando esta película está seca, escová-la para removê-la.
- Dependendo da taxa de humidade no ar, o diâmetro dos postes de madeira pode aumentar quando o ar estiver muito húmido ou diminuir com o tempo muito seco. Os diâmetros internos dos conectores levam em conta essas variações. A lacuna entre a madeira e o conector, em alguns casos, atinge vários milímetros: Não insira nenhum produto (pasta de madeira, cunha, massa ...) neste espaço livre.

MONTAGE INSTRUCTIES

Dit product is enkel bestemd voor : een gebruik buiten en in familiaal verband.

Mevrouw, Mijnheer,

U moet deze instructies volgen om uw tieners in staat te stellen dit product veilig te gebruiken.

MONTAGE INSTRUCTIES

- Dit product dient door u gemonteerd te worden.
- Te monteren door een volwassene.
- Kleine onderdelen : Verstikkingsgevaar. Hou tijdens de montage kleine kinderen uit de buurt.
- Bewaar deze instructies goed. Ze kunnen achteraf nog nuttig zijn ter referentie voor onder meer:
 - latere onderhoudsbeurten.
 - het identificeren van onderdelen door de Dienst Na Verkoop.
- Accessoires en/of defecte onderdelen mogen uitsluitend vervangen worden door onderdelen die geleverd werden door onze Dienst Na Verkoop of door een erkende verdeler.
- Reserveonderdelen beschikbaar tijdens 2 jaar vanaf de facturation datum van het product.
- Gelieve de opstelling van de schommelaccessoires niet te veranderen. Pas het product niet aan, verander het niet; dit kan leiden tot ernstige letsels.
- Het niet respecteren van de hieronder vermelde instructies en alle andere details van deze handleiding zal leiden tot een gevaarlijk gebruik van dit product. Dit met als mogelijk gevolg val-, stoot- en/of schokgevaar.
- Ongevallen als gevolg van het niet naleven van de bovenvernoemde instructies, ontslaan de fabrikant van alle verantwoordelijkheid.
- Werp de verpakkingen niet weg in de natuur. Toon respect voor de recyclage voorschriften.
- Alvorens u met de montage begint, dient u ervoor te zorgen dat :
 - 1) de zone waar het product zal gemonteerd worden
 - vlak en horizontaal is.
 - minimum twee meter verwijderd is van alle voorwerpen, structuren of hindernissen (muren, hagen, bomen, wasdraden, elektriciteitskabels, enz.) die de gebruiker zou kunnen kwetsen.
 - een zachte ondergrond is en in geen geval een harde is zoals asfalt of beton. Maar eerder bezaaid is met gras of uit losse grond bestaat (zoals zand of een schokbrekend materiaal,...).
 - 2) het schroevenpakket volledig is. Van sommige vijzen en/of schroeven kunnen er meer zitten in de verpakking. Hou deze bij, zij kunnen eventueel als reserveonderdelen dienen.
- Na de montage :
 - Schuur met wat schuurpapier de houten onderdelen om eventuele splinters te verwijderen die tevoorschijn kwamen tijdens de montage.
 - Stel de accessoires -waarbij het nodig is- in volgens schema Y. Controleer de afstand tussen de onderkant van het accessoire (het zijje) en het grondoppervlak. Deze afstand zorgt voor een veiliger gebruik van de schommel. Gebruik de kunststoffen regelringen om de hoogte van de schommelzit aan te passen als de afstand kleiner is dan 350mm.

VEILIGHEIDSVOORSCHRIFTEN

- Dit product is enkel bestemd voor :
 - een gebruik buiten en in familiaal verband. Het product is niet bestemd voor een collectief gebruik of het nu privaat is (hotels, gites, campings, kazernes, inrichtingen die publiek ontvangen...) of openbaar zoals speelplaatsen en speeltuinen, scholen, parken, enz.
 - Dit product is bestemd voor tieners, ouder dan 14 jaar en met een maximum gewicht van 80kg.

ONDERHOUD

- Om te vermijden dat uw product gevaarlijk kan worden in loop van het gebruik, vragen wij u volgende punten maandelijks na te kijken :
 - De bevestigingspunten aan de bovenbalk. Indien de karabijnhaken en de schommelhaken van het toestel een slijtage vertoont die groter is dan 10% van de originele dikte, dienen deze vervangen te worden.
 - Slijtage indicator: Als het metalen onderdeel aan de kunststoffen ringen tevoorschijn komt, is het absoluut noodzakelijk alle accessoires te vervangen.
 - Draai de schroeven indien nodig vast.
 - De weerstand van de grondverankerungen.
 - De aanwezigheid van de schroefdooppen. Als deze niet meer aanwezig zijn, dienen ze te vervangen te worden door identieke schroeven en/of schroefdooppen.
 - De staat van de kunststoffen onderdelen (zitjes, voetsteunen, glijbaan...). Vervang ze als ze gebarsten of doorboord zijn.
 - Schuur splinters als er tevoorschijn komen op de houten onderdelen.
- Beschut de schommel tijdens de winter (in een garage, kelder of in een andere ruimte) om de staat van het toestel te vrijwaren van het slechte weer en de gevolgen daarvan op het toestel.
- Behandel eventuele roestvlekken die zich zouden voordoen met een aangepast product. Neem contact op met de Dienst Na Verkoop als de corrosie zich toch verder ontwikkelt.
- Geregeld de bewegende metalen onderdelen smeren. Als de apparaten slijpen, bedek de haken met een smerende gel en geen vloeibaar olie.
- Let op de staat van de ondergrond waarop het product wordt gemonteerd. Haal stenen en andere voorwerpen waar de gebruiker zich aan kan kwetsen tijdens een val weg.
- Waarschuwing. Niet bij open vuur houden.
 - Als uw artikel onderdelen in stof bevat, dienen deze gereinigd te worden met een vochtige spons. Gebruik geen afwasproducten.

HOUTINFORMATIE : NORMEN, KWALITEIT EN ESTHETIEK VAN HOUT.

- Alle houten onderdelen zijn van binnen uit autoclaaf behandeld. Dit proces bestaat er uit om door luchtleidigheid alle vochtigheid uit het hout te onttrekken. De curing compund wordt vervolgens onder druk ingespoten. Hij dringt door tot in het hart van het hout waar hij zich definitief vastzet. Deze behandeling garandeert het behoud van het hout tegen schimmels en insecten gedurende 10 jaar.
- Hersneden houten of herdoorboord na autoclaafproces moet absoluut worden behandeld met een bijkomende beschermende houtproduct.
- Hout is een vezelig materiaal. Schommelingen van temperatuur en vochtigheid kunnen barsten over de lengte veroorzaken. Deze barsten veranderen niets aan de stevigheid en weerbaarheid van het hout omdat ze zich vormen in de richting van de vezels. Daardoor vallen barsten niet onder de garantie.
- Als het hout vochtig is, kan er zich een zwartachtige film vormen. Dit kan afgeborsteld worden wanneer het is opgedroogd.
- Naargelang de vochtigheidsgraad kan de diameter van de houten palen vergroten (bij erg vochtige lucht) of verkleinen (bij erg droge lucht). De binnenste diameter van de verbindingstukken en hoeken zijn hierop voorzien en houden rekening met deze fenomenen.

SZERELÉSI ÚTMUTATÓ

A termék használata : Magáncélú szabadtéri felhasználásra.

Kedves vásárlónk,

Ezeket az utasításokat be kell tartania, hogy a tizenévesek biztonságosan használhassák ezt a terméket.

SZERELÉSI ÚTMUTATÓ

- A termék önálló összeszerelésre való.
 - Felhívott szerelje össze.
 - Kis alkatrészek. Fulladásveszély. Tartsa távol gyermekét az összeszerelés ideje alatt.
 - Őrizze meg ezt az útmutatót további használatra, leginkább a következőkben :
 - Karbantartási muveletek
 - Termék alkatrészei az esetleges szervizelés esetére.
 - Minden hibás darabot / alkatrészt csak szervizünkön keresztül lehet kicserélni.
 - A pótalkatrészek a termék számlázási dátumától számítva 2 évig állnak rendelkezésre.
 - Ne változtassa meg a felszerelés elrendezését. A termék módosítása tilos, mert súlyos sérülésekkel járhat.
 - A használati útmutató utasításainak gyelman kívül hagyása a termék veszélyes használatát idézheti elő, leesés és / vagy ütés veszélye.
 - A jelen tájékoztatóban felsorolt előírásokon kívül eső balesetek felszabadítják a gyártó összes felelősségét.
 - Ne dobja el a csomagolást, vagyis a zákokat és a dobozokat a természetbe. Kövesse az újrahasznosítási utasításokat.
 - Összeszerelés előtt bizonyosodjon meg arról, hogy :
 - 1 – A hely, ahol a terméket felépíti :
 - Sík és vízszintes
 - Minimum 2 méterre legyen minden olyan tárgytól, szerkezettől, vagy egyéb akadálytól (bokor, fa, ruhaszárító, elektromos vezeték stb.), mely árthat a termék felhasználójának. – Ne kemény talajon (beton, aszfalt stb.) állítsa fel a játékot.
 - 2 – A rögzítés befejezése. A szerelés végén maradhatnak fel nem használt alkatrészek, ezeket tartsa meg későbbi felhasználásra (tartalék alkatrészek).
 - Amikor már hirtával szerel fel a terméket, javasoljuk, hogy ne közvetlenül a napsugárzással szemben állítsa be a hintát.
 - Összeszerelés után :
 - Tisztítson meg minden fa alkatrészt csiszolópapírral a szálkától, amelyekkel a szerelés során dolgozni fog.
 - Ha szükséges, igazítsa be az összeillesztéseket (lásd az Y ábrát).
- Ellenőrizze a szerkezet (hinta) alsó felülete és a talaj közötti távolságot. A termék biztonságos használata érdekében a távolságokat tiszteletben kell tartani. Amennyiben ez a távolság a W ábrán jelzett speci kód alatt van, akkor használja a muanyag karikákat a magasság beállításához. Amennyiben ez nem lehetséges, kérem forduljon szervizünkhez.

KARBANTARTÁSI UTASÍTÁSOK

- A termék használata :
 - Magáncélú szabadtéri felhasználásra. Nem kollektív használatra (hotel, kemping, közterület stb.), és nem nyilvános használatra (iskolai játszótér, nyilvános játszótér) tervezve.
 - 14 éven felüli, 80 kg-nál nem nehezebb fiatalok számára.

FAANYAGOKKAL KAPCSOLATOS TUDNIVALÓK

- CA termék használatából eredő veszélyek elkerülése érdekében havi rendszerességgel ellenőrizze az alábbi pontokat :
 - Függeszto hurkok és a forgópánt. Cserélje ki őket, ha a kopás az eredeti vastagsághoz képest meghaladja a 10%-ot.
 - Kopásjelző: ha a muanyag gyurun szabad szemmel látható a fém rész, akkor a felszerelést ki kell cserélni.
 - A szerkezet és a felszerelések csavarjainak és anyáinak feszessége: húzza meg őket, ha szükséges.
 - A horgonycsavarok ellenállása.
 - A csavaranyák védospáknak megléte. Ha hiányoznak, pótolja őket típusazonos védospákkal.
 - Muanyag részek általános állapota. Ha repedeztek vagy átfűrták őket, akkor cserélje ki őket.
 - Szálkák a fa részekben. Szükség esetén kezelje le felületet dörzspapírral.
- A termék időjárás körülményekből eredő lehetséges károsodásának megelőzése érdekében a termékhez tartozó kiegészítőket és felszereléseket tölre el kell távolítani és zárt helyen kell tárolni.
- Ha a fém részekben korrózió jelentkezik, tisztítsa meg a felületet megfelelő termékkel. Ha a korrózió tovább terjed, forduljon értékesítés utáni támogató csoportunkhoz
- Kenje be minden mozgó fémelemet. Ha a berendezés nyikorog, kenje be a hurkokat egy megfelelő géll kenőanyaggal. Ne használjon folyékony kenőanyagot.
- Gondoskodjon a felügyeletrol azon a szinten, ahol a terméket felállították, valamint távolítsa el a követet és minden olyan tárgyat, ami sérüléseket okozhatna a termékröl véletlenül leeso személyeknek.
- Figyelmeztetés. Tűztől tartsa távól.
 - Ha a terméken szövet részek is találhatóak, azokat nedves szivaccsal át kell törölni. Ne használjon mosó- vagy tisztítószereket.

FAANYAGOKKAL KAPCSOLATOS SZABVÁNYOK, MINOSÉG ÉS ESZTÉTIKA.

- Minden fa részt hokezéseknek vetnek alá egy autokláv eljárás keretében. Az eljárás során a fa teljes nedvesség tartalmát eltávolítják vákuumos technológiával. Ezt követően a kezeléshez használt anyagot nyomás alatt befecskendezik. A befecskendezett anyag beszívódik a fa legmélyébe és maradóan kötést alkot vele. Ez ellátott folyamat 10 évig védelmet nyújt a fának a gombákkal és rovarokkal szemben.
- Az autokláv kezelést követően fűrt vagy vágott fa alkatrészeket kiegészítő fakezelo termékkel kell bevonni.
- A fa rostos anyag, amelyben a homerséklet és a páratartalom ingadozása hosszanti repedéseket eredményezhet. Mivel a repedések a farostokkal meg egyező irányban képzodnek, nem csökkentik a faanyag mechanikus szilárdságát. Ezen okból kifolyólag a termékszavatosság az ilyen repedésekre nem terjed ki.
- Ha a fa nedves, akkor azon egy vékony, fekete réteg jelenhet meg. A réteg eltüntetéséhez várja meg, amíg a fa megszárad, majd egy kefével tisztítsa le a felületét.
- A légnedvesség szintjétől függően a fagerendák átmérője emelkedhet (nagyon nedves levegő) vagy csökkenthet (nagyon száraz levegő), az összekötő szögek belső átmérőinek túrése figyelembe veszi ezeket a jelenségeket. A fagerendás és a szögtartó közötti távolság bizonyos esetekben néhány milliméter lehet, ne helyezzen be semmilyen tárgyat (ék, tömítőanyag, fablok) ebbe a helyre.

SZERVIZ ÉS SZABVÁNYOKRA VONATKOZÓ

INFORMÁCIÓ

soulet.zendesk.com

NÁVOD NA MONTÁŽ

Tento výrobok je určený na domáce použitie v exteriéri.

Vážaná pani, vážený pán,

Musíte dodržiavať tieto pokyny, aby vaše dospievajúce deti mohli bezpečne používať tento výrobok.

MONTÁŽNE POKYNY

- Montáž tohto výrobku vykonáva spotrebiteľ.
 - Vyžaduje sa dohľad dospelých.
 - Malé časti. Nebezpečenstvo dusenia. Počas montáže sa malé deti musia zdržiavať v bezpečnej vzdialenosti.
 - Tento návod starostlivo uschovajte pre budúcu potrebu, predovšetkým pre vykonávanie údržby a identifikáciu komponentov popredajným servisom.
 - Prvky hojdačky a náradia, ako aj akýkoľvek poškodený diel je nutné vymeniť výlučne za diel dodaný našim popredajným servisom alebo autorizovaným distribútorom.
 - Náhradné diely sú dostupné počas 2 rokov od dátumu vystavenia faktúry k výrobku.
 - Nemeňte usporiadanie hojdačiek/náradia. Výrobok v žiadnom prípade neupravujte – nebezpečenstvo vážneho úrazu.
 - Nedodržanie pokynov uvedených v tomto návode môže viesť k nebezpečnému používaniu výrobku, pri ktorom hrozí riziko pádu a/alebo nárazu.
 - Výrobca odmieta akúkoľvek zodpovednosť za úrazy vzniknuté v dôsledku použitia výrobku v rozpore s pokynmi uvedenými v tomto návode.
 - Obaly nevyhadzujte do prírody. Dodržujte pokyny týkajúce sa recykliácie.
 - Pred montážou sa uistite, že:
 - 1 – Miesto, kde bude výrobok namontovaný, je:
 - rovné a tvorí vodorovnú plochu;
 - je vzdialené najmenej dva metre od iných predmetov, konštrukcií alebo prekážok (plot, strom, šnúra na bielizeň, elektrický kábel atď.), ktoré by mohli používateľovi výrobku spôsobiť poranenie;
 - nemá tvrdý povrch (asfalt, betón atď.). Podľa možnosti uprednostnite trávnik alebo mäkký povrch (piesok, materiál tlmiace pád atď.).
 - 2 – Balenie obsahuje všetok potrebný spojovací materiál (škrutky atď.). Ak vám po montáži ostane spojovací materiál navyše, uschovajte ho pre budúcu potrebu – môže sa vám zísť napríklad pri údržbe.
 - Po montáži:
 - Manuálne pomocou brúsneho papiera prebrúste všetky drevené komponenty, aby ste odstránili prípadné triesky, ktoré môžu vzniknúť počas montáže výrobku.
 - Nastavte prvky hojdačky a ďalšie náradie, ktoré si vyžadujú nastavenie (podľa schémy Y).
- Skontrolujte vzdialenosť medzi spodnou stranou hojdačky/náradia a zemou. Táto vzdialenosť musí umožňovať bezpečné používanie výrobku. Ak je vzdialenosť kratšia ako údaje uvedené na obrázku W, pomocou plastových krúžkov nastavte výšku sedadla. Ak to nie je možné, kontaktujte popredajný servis.

POKYNY NA BEZPEČNÉ POUŽÍVANIE

- Tento výrobok je určený:
 - Na domáce použitie v exteriéri. Nie je určený na použitie na kolektívnych ihriskách, či už na súkromných (hotely, penzióny, kempy, ubytovacie zariadenia, budovy prístupné verejnosti atď.) alebo verejných priestranstvách (školské ihriská, mestské alebo obecné záhrady a parky).
 - pre dospievajúcich vo veku viac ako 14 rokov s maximálnou hmotnosťou 80 kg.

ÚDRŽBA

- Aby sa zabránilo akémukoľvek nebezpečenstvu počas používania tohto výrobku, je nutné každý mesiac skontrolovať nasledovné:
 - Závesné háky a ložiská otočných spojov. Tieto komponenty je nutné vymeniť, ak je ich opotrebovanie väčšie ako 10 % pôvodnej hrúbky.
 - Indikátor opotrebovania: ak sa na plastovom krúžku objaví kovová časť, je nutné vymeniť celú hojdačku/náradie.
 - Utiahnutie všetkých skrutiek a matíc: v prípade potreby ich utiahnite.
 - Odolnosť kotviacich prvkov zapustených do zeme.
 - Prítomnosť ochranných krytov matíc: ak chýbajú, je nutné ich nahradiť rovnakými maticami a/alebo ochrannými krytmi.
 - Stav plastových dielov (sedadlá, opierky na nohy, šmyčávka atď.). Ak sú prasknuté alebo deravé, je nutné ich vymeniť.
 - Ak sa na drevených komponentoch objavja triesky, je nutné ich prebrúsiť a triesky odstrániť.
- V zimnom období, aby sa predišlo poškodeniu vplyvom nepriaznivého počasia, sa hojdačky/náradie odporúča odložiť pod prístrešok (do garáže, pivnice atď.).
- V závislosti od zemepisnej oblasti (prímorské oblasti a pod.) môže dôjsť k poškodeniu niektorých druhov povrchov výrobku. V prípade známkorózie na kovových častiach výrobku tieto časti ošetríte vhodným prípravkom. Ak korózia ďalej postupuje, kontaktujte popredajný servis.
- Všetky pohyblivé kovové časti je nutné premazávať. Ak hojdačky/náradie škrpú, závesné háky potrite vhodným typom maziva gélovej konzistencie. Nepoužívajte tekuté mazivo.
- Pravidelne kontrolujte, v akej polohe sa nachádza zem v mieste, kde je výrobok nainštalovaný, a odstráňte kamene a iné predmety, ktoré by v prípade pádu dieťaťa mohli spôsobiť poranenie.
- Upozomenie. Chráňte pred ohňom.
- Látkové časti je potrebné čistiť navlhčenou špongiou. Nepoužívajte pracie prostriedky.

INFORMÁCIE O DREVE: NORMY, KVALITA A ESTETIKA DREVA

- Všetky drevené komponenty sú do hĺbky ošetrené v autokláve. Tento postup pomocou podtlaku odstraňuje všetku vlhkosť obsiahnutú v dreve. Následne sa drevo pod tlakom napuští konzervačným prípravkom, ktorý prenikne až do hlbokých štruktúr dreva, v ktorých ostane trvalo zafixovaný. Garantom je ochrana dreva pred drevokaznými hubami a napadnutím škodlivým hmyzom po dobu 10 rokov.
- Drevené časti pilené alebo vŕtané po ošetrení v autokláve je nevyhnutné natrieť doplnkovým ošetroujúcim prípravkom.
- Drevo je vláknitý materiál, preto zmeny teploty a vlhkosti môžu spôsobiť jeho praskanie v pozdĺžnom smere. Tieto praskliny nemajú negatívny vplyv na mechanickú odolnosť daného prvku, keďže sú v smere vlákien dreva. Na pozdĺžne praskliny sa preto nevzťahuje záruka.
- Keď je drevo vlhké, môže sa na jeho povrchu vytvoriť čierny povlak. Po vysušení tohto povlaku ho môžete odstrániť pomocou kefy.
- Priemer prvkov z drevenej guľatiny sa môže vplyvom vlhkosti zväčšovať (vzduch s vysokým obsahom vlhkosti) alebo zmenšovať (veľmi suchý vzduch). Tolerancia vnútorných priemerov v spojovacích rohoch zohľadňuje tento jav. Medzera medzi guľatinou a rohovým delom môže v niektorých prípadoch dosiahnuť aj niekoľko milimetrov: tento voľný priestor nevyplňajte žiadnym materiálom (vložka, tmeľ, drevená pasta atď.).

POPREDAJNÝ SERVIS A INFORMÁCIE O NORMÁCH

soulet.zendes.k.com

NÁVOD K MONTÁŽI

Tento produkt je určen pro domácí použití venku.

Vážený zákazníku,

Abyste umožnili dospívajícím bezpečně používat tento výrobek, musíte se řídit těmito pokyny.

NÁVOD K MONTÁŽI

- Tento výrobek musíte sestavit sami.
 - Nutné sestavení hračky dospělou osobou.
 - Malé části. Nebezpečí zalknutí. Během montáže udržujte děti v bezpečné vzdálenosti.
 - Tento návod si musíte uschovat pro další použití, zejména pro:
 - údržbu
 - identifikaci dílů naším poprodejním servisem.
 - Každé vadné zařízení a/nebo jeho část může být nahrazena pouze zařízením/součástí dodaným naším poprodejním servisem nebo schváleným prodejcem.
 - Náhradní díly k dispozici po dobu 2 let od data vystavení faktury za výrobek.
 - Neměňte složení otočných prvků. Výrobek nesmí být upravován, jinak hrozí vážné zranění.
 - Nerespektování pokynů podrobně uvedených v tomto návodu bude chápáno jako nebezpečné používání výrobku s nebezpečím pádu nebo úrazu elektrickým proudem.
 - Výrobce odmítá veškerou odpovědnost za nehody, které by mohly nastat, pokud nebudou dodržena výše uvedená doporučení.
 - Nevyhazujte balící pytle a krabice v přírodě. Postupujte podle pokynů k recyklaci.
 - Před montáží se ujistěte, že:
 - 1 - Místo, kde produkt stavíte, je:
 - Rovné a vodorovné.
 - Minimálně 2 metry od jakéhokoli předmětu, konstrukce nebo jiné překážky (živý plot, strom, šňůra na prádlo, elektrické vedení ...), která by mohla ublížit uživateli produktu.
 - Ne na tvrdou podlahu (beton, asfalt ...). Vyberte trávu nebo jiný druh měkkého podkladu (písek, materiály tlumící nárazy ...).
 - 2 - Upevnění je dokončeno. Na konci instalace vám mohou zůstat nepoužitá součásti, které si nechte pro další použití (náhradní díly).
 - Po montáži:
 - Vyčistěte všechny dřevěné součásti od tříšek, které by se mohly při montáži objevit, pomocí brusného papíru.
 - V případě potřeby upravte nastavení zařízení (viz obrázek Y).
 - Zkontrolujte vzdálenost mezi spodním povrchem zařízení a zemí. Aby bylo možné produkt bezpečně používat, je třeba dodržovat vzdálenosti.
- Pokud nedosahují specifikací uvedených na obrázku W, použijte k nastavení výšky sedačky plastové kroužky. Pokud to není možné, kontaktujte náš poprodejní servis.

BEZPEČNOSTNÍ POKYNY A POKYNY K POUŽITÍ

- Tento produkt je určen:
 - Pro domácí použití venku. Není určeno k hromadnému soukromému použití (hotel, místo odpočinku, kempování, kasárna, veřejná budova...), k hromadnému veřejnému použití (školní hřiště, veřejná zahrada).
 - Tento produkt je určen pro mládež starší 14 let s maximální hmotností 80 kg.

POKYNY K ÚDRŽBĚ

- Aby se předešlo jakémukoli nebezpečí při používání výrobku, je nutné každý měsíc zkontrolovat několik bodů:
 - Závěsné háky a závěs. Pokud je opotřeben o 10% větší než původní tloušťka, vyměňte je.
 - Indikátor opotřebenosti: zařízení musí být vyměněn, když je na plastovém kroužku viditelná kovová část.
 - Utažení šroubů a matic konstrukce a zařízení: v případě potřeby je znovu dotáhněte.
 - Odpor kotev.
 - Přítomnost převlečných matic. Pokud chybí, nahraďte je stejným víčkem matice.
 - Obecný stav plastové části. Pokud jsou prasklé nebo vyvrtné, vyměňte je.
 - Třísky na dřevěných dílech. V případě potřeby je očistěte brusným papírem.
- Abyste zabránili poškození produktu vlivem povětrnostních podmínek, vyjměte a uložte veškeré přístroje a příslušenství produktu v zimním období.
- Pokud na kovových částech dojde ke korozi, očistěte je vhodným přípravkem. Pokud koroze stále pokračuje, kontaktujte náš poprodejní servis.
- Všechny kovové části by měly být namažány. Pokud háky skřípají, naneste na ně upravený tuk ve formě gelu. Nepoužívejte tekuté mazivo, protože by stékalo po fixacích a houpacím příslušenství.
- Dávejte pozor na podklad, kde je produkt nainstalován, odstraňte kameny a všechny ostatní předměty, které by mohly uživatelům ublížit v případě pádu.
- Upozornění. Nenechávat v blízkosti ohně.
 - Látky musí být čistěny vlhkou houbou. Nepoužívejte prací prostředky.

INFORMACE O DŘEVĚ : STANDARDY DŘEVA, KVALITY A VZHLEDU.

- Každá dřevěná část je důkladně ošetřena v autoklávu. Tento proces spočívá v odstranění veškeré vlhkosti dřeva vakuovým procesem. Potom je ošetřující látka vstříkovaná pod tlakem. Impregnuje dřevo do materiálu a trvale je k němu připevněna. Tento proces zaručuje ochranu dřeva před houbami a hmyzem po dobu 10 let.
- Dřevěné části, které byly po ošetření v autoklávu vyvrtny nebo vyříznuty, musí být potaženy doplňkovým přípravkem na ošetření dřeva.
- Dřevo je vláknitý materiál, mohou se vyskytovat podélné trhliny se změnami teploty a vlhkosti. Protože jsou ve stejném směru než dřevěná vlákna, takové praskliny nesnižují mechanickou odolnost dřeva. Na tyto praskliny se proto nevztahuje záruka na výrobek.
- Když je dřevo vlhké, může se na něm objevit černá tenká vrstva. Obruste ji v suchém stavu.
- V závislosti na vlhkosti vzduchu se může průměr dřevěných sloupů zvětšit, když je vzduch velmi vlhký, nebo se zmenší při velmi suchém počasí. Tyto průměry bere v úvahu vnitřní průměr konektorů. Mezera mezi dřevem a spojkou dosahuje v některých případech několika milimetrů: Do tohoto volného prostoru nevládejte žádné výrobky (dřevěná pasta, kln, tmel ...).

POPREDAJNÝ SERVIS A INFORMÁCIE O NORMÁCH

soulet.zendes.com

UPUTE ZA MONTAŽU

Ovaj proizvod namijenjen je za kućnu upotrebu na otvorenom.

Poštovani,

Morate slijediti ove upute kako biste svojim tinejdžerima omogućili sigurnu upotrebu ovog proizvoda.

UPUTE ZA SASTAVLJANJE

- Ovaj proizvod sastavljate samostalno.
- Mora sklopiti odrasla osoba.
- Sitni dijelovi. Opasnost od gušenja. Udaljite malu djecu tijekom sastavljanja.
- Ovaj priručnik obavezno čuvajte za buduću upotrebu, posebno za: kasnije postupke održavanja, identifikaciju dijelova od strane korisničke službe.
- Svaka neispravna sprava i/ili bilo koji neispravni dio moraju se zamijeniti isključivo dijelovima koje isporučuje naša korisnička služba ili ovlašteni prodavač.
- Rezervni dijelovi dostupni su 2 godine od datuma fakture proizvoda.
- Ne mijenjajte konstrukciju sprave. Proizvod se ne smije modificirati, inače postoji opasnost od ozbiljnih ozljeda.
- Ne mijenjajte konstrukciju sprave.
- Proizvod se ne smije modificirati, inače postoji opasnost od ozbiljnih ozljeda.
- Nepoštivanje uputa navedenih u ovom priručniku rezultirat će opasnom upotrebom i uzrokovat će opasnost od pada i/ili udara.
- Proizvođač odbija svaku odgovornost u slučaju nesreća nastalih uslijed nepoštivanja uputa navedenih u ovom priručniku.
- Ne bacajte ambalažu u okoliš. Pridržavajte se uputa za recikliranje.
- Prije sastavljanja, provjerite sljedeće:
 - 1 – mjesto na kojem želite postaviti proizvod mora biti:
 - ravno i horizontalno
 - udaljeno najmanje dva metra od bilo kojeg predmeta, konstrukcije ili prepreke (žvica, stablo, uže za sušenje odjeće, električni kabel...) koji bi mogli ozlijediti korisnika proizvoda
 - trava ili neka vrsta meke površine (pjesak, apsorbirajući materijali...); ne postavljajte proizvod na tvrdu površinu (asfalt, beton...)
 - 2 – vijci moraju biti potpuno učvršćeni. Sačuvajte rezervne dijelove jer mogu biti korisni za kasnije održavanje.
- Nakon sastavljanja:
 - ručno ispolirajte drvene dijelove brusnim papirom kako biste uklonili iverje koje se moglo pojaviti tijekom sastavljanja proizvoda.
- Po potrebi podesite spravu (vidi sliku Y).
 - Provjerite udaljenost od tla. Ova udaljenost omogućuje sigurnu upotrebu igrališta. Ako su udaljenosti manje od onih naznačenih na slici W, podesite visinu sjedala pomoću plastičnih prstenova. U slučaju poteškoća kontaktirajte našu korisničku službu.

SIGURNOSNE UPUTE ZA UPOTREBU

- Ovaj proizvod namijenjen je:
 - za kućnu upotrebu na otvorenom. Nije namijenjen za upotrebu na igralištima, bilo da su ona privatna (hoteli, smještaji, kampovi, javne ustanove...) ili javna (školska igrališta, gradski vrtovi ili parkovi).
 - adolescentima starijima od 14 godina, maksimalne težine od 80 kg.

ODRŽAVANJE

- Da biste osigurali da proizvod nije opasan za korištenje, svaki mjesec morate provjeriti sljedeće:
 - Kuke za suspenziju i zgloбni spojevi. Promijenite ih ako je trošenje veće od 10 % originalne debljine.
 - Pokazatelj istrošenosti: čim metalni dio na plastičnom prstenu postane vidljiv cijela se sprava mora promijeniti.
 - Zatezanje vijaka i matica: po potrebi ih ponovno zategnite.
 - Čvrstoću usidrenih dijelova.
 - Čvrstine kapice na maticama od vijaka: ako nedostaju, zamijenite ih identičnim maticama i/ili kapicama.
 - Stanje plastičnih dijelova (sjedala, oslonac za noge, tobogan...), zamijenite ih ako su puknuli ili oštećeni.
 - Po potrebi uklonite iverje na drvenim dijelovima brusnim papirom.
 - Kako biste spriječili oštećenja uzrokovana vremenskim neprilikama, spremite spravu u garažu ili podrum tijekom zimskog razdoblja.
- Ovisno o geografskom području (obala mora...), neki pokrovni materijali mogu se uništiti. U slučaju pojave korozije na metalnim dijelovima, tretirajte ih odgovarajućim proizvodima. Ako se korozija nastavi širiti, obratite se našoj korisničkoj službi.
- Podmažite sve pomične metalne dijelove.
- Ako sprava škripi, premažite kuke odgovarajućim sredstvom za podmazivanje u obliku gela. Ne koristite tekuća maziva.
- Pratite stanje tla na kojem je proizvod postavljen, uklonite šljunak i druge predmete koji bi mogli ozlijediti korisnike u slučaju pada.
- Upozorenje. Držati dalje od plamena.
 - Tkanine se trebaju čistiti pomoću vlažne spužve. Ne koristite deterdžente.

INFORMACIJE O DRUVU : STANDARDI, KVALITETA I ESTETIKA DRVA.

- Sve drvene komponente tretirane su autoklavom. Taj se postupak sastoji od potpunog izvlačenja vlage iz drva pomoću vakuuma. Zatim se pod tlakom ubrizgava tretirajuće sredstvo koje prodire u drvo i trajno se učvršćuje za njega. On jamči zaštitu drva od gljivica i napada insekata tijekom 10 godina.
- Drveni dijelovi koji su rezani ili bušeni nakon postupka autoklaviranja trebaju se premažati odgovarajućim sredstvom za zaštitu drva.
- Drvo je vlaknasti materijal zbog čega promjene temperature i vlage mogu izazvati uzdužne pukotine. Takve pukotine ne smanjuju mehaničku otpornost drva jer su orijentirane u smjeru drvenih vlakana. Prema tome, te pukotine nisu pokriveno jamstvom.
- Kada je drvo vlažno, na njemu se može pojaviti crni sloj. Kako bi nestao, očetkajte ga kada se osuši.
- Ovisno o stupnju vlage u zraku, promjer drvenih dijelova može se povećati (ako je zrak jako vlažan) ili smanjiti (ako je zrak jako suh). Unutarnji promjeri kutova spojeva uzimaju u obzir te varijacije. Razmak između drva i kuta može u nekim slučajevima doseći nekoliko milimetara: u taj slobodan prostor nemojte umetati nikakve proizvode (klin, kit, pastu za drvo...).

Αγαπητή κυρία, αγαπητέ κύριο,

Πρέπει να ακολουθήσετε αυτές τις οδηγίες για να μπορέσετε αι εφήβοι σας να χρησιμοποιήσουν αυτό το προϊόν με ασφάλεια.

ΟΔΗΓΙΕΣ ΣΥΝΑΡΜΟΛΟΓΗΣΗΣ

- Το προϊόν αυτό πρέπει να συναρμολογηθεί από εσάς τους ίδιους.
- Απαιτείται συναρμολόγηση από ενήλικα.
- Μικρά μέρη. Κίνδυνος πνιγμού. Απομακρύνετε τα μικρά παιδιά κατά την συναρμολόγηση.
- Οι οδηγίες αυτές πρέπει οπωσδήποτε να διατηρηθούν, ούτως ώστε να μπορέσετε να τις συμβουλευτείτε σε περίπτωση ανάγκης, για : μεταγενέστερες εργασίες συντήρησης, αναγνώριση των στοιχείων από την υπηρεσία εξυπηρέτησης πελατών μετά την πώληση.
- Η κατασκευή και/ή οποιοδήποτε ελαττωματικό εξάρτημα θα πρέπει να αντικαθίστανται αποκλειστικά από κατασκευαστικά στοιχεία που παρέχονται από από την υπηρεσία εξυπηρέτησης πελατών μετά την πώληση ή από εξουσιοδοτημένο διανομέα.
- Τα ανταλλακτικά μέρη είναι διαθέσιμα για 2 έτη από την ημερομηνία τιμολόγησης του προϊόντος.
- Η διάταξη των εξαρτήσεων δεν πρέπει να τροποποιείται. Η συσκευή δεν πρέπει να τροποποιηθεί, κίνδυνος σοβαρού τραυματισμού.
- Προειδοποίηση. Η διάταξη των εξαρτήσεων δεν πρέπει να τροποποιείται.
- Η συσκευή δεν πρέπει να τροποποιηθεί, κίνδυνος σοβαρού τραυματισμού.
- Η μη συμμόρφωση με τις λεπτομερείς οδηγίες στο παρόν έγγραφο θα έχει ως αποτέλεσμα επικίνδυνη χρήση συνοδευόμενη από κίνδυνο πτώσης και/ή κρούσης.
- Ο κατασκευαστής δεν αναλαμβάνει καμία ευθύνη για οποιοδήποτε ατύχημα έπεται από χρήση η οποία δεν τηρεί τις συστάσεις των οδηγιών αυτών
- Παρακαλείστε να μην απορρίψετε τις συσκευσίες στη φύση. Τηρείτε τις οδηγίες ανακύκλωσης.
- Πριν την συναρμολόγηση, βεβαιωθείτε ότι :
 - 1 - Η ζώνη επάνω στην οποία θα συναρμολογήσετε την κατασκευή είναι :
 - επίπεδη και οριζόντια
 - βρισκείται τουλάχιστον σε απόσταση δύο μέτρων από οποιοδήποτε αντικείμενο, κατασκευή ή εμπόδιο (θάμνος, δέντρο, σύρμα για άπλωμα ρούχων, ηλεκτρικό καλώδιο...), που θα μπορούσε να προκαλέσει τραυματισμό του χρήστη του προϊόντος.
 - η επιφάνεια της δεν πρέπει να είναι σκληρή (άσφαλτος, μπετόν...), προσμίξτε το γρασίδι ή μαλακό έδαφος (άμμος, υλικά που απορροφούν τους κραδασμούς...)
 - 2 - Οι βίδες είναι πλήρεις. Διατηρήστε τα επιπρόσθετα στοιχεία, μπορεί να σας φανούν χρήσιμα για μεταγενέστερες εργασίες συντήρησης.
- Μετά την συναρμολόγηση :
 - τρίψτε με το χέρι και χρησιμοποιώντας λειαντικό χαρτί τα ζύλινα μέρη για την εξάλειψη τυχόν θραυσμάτων τα οποία ενδοχόμενες να έχουν εμφανιστεί κατά την συναρμολόγηση του προϊόντος.
 - Ρυθμίστε (ακολουθώντας το σχήμα Υ) τα μέρη τα οποία χρειάζονται ρύθμιση.
 - Ελέγξτε την απόσταση ανάμεσα στο κάτω μέρος της κατασκευής και το έδαφος. Η απόσταση αυτή επιτρέπει την ασφαλή χρήση του προϊόντος. Εάν είναι καλύτερη από αυτή που αναφέρεται στο σχήμα W, χρησιμοποιήστε τους πλαστικούς κρίκους για να ρυθμίσετε το ύψος του καθίσματος. Εάν αυτό είναι αδύνατο, επισκωνώστε με την υπηρεσία εξυπηρέτησης πελατών μετά την πώληση.

ΟΔΗΓΙΕΣ ΑΣΦΑΛΟΥΣ ΧΡΗΣΗΣ

- Το προϊόν αυτό προορίζεται για :
 - οικιογενειακή χρήση σε εξωτερικό χώρο. Δεν προορίζεται για χρήση σε κοινόχρηστους παιδότοπους, είτε πρόκειται για : ιδιωτικούς χώρους (ξενοδοχεία, εραχονικές κατοικίες, καταστηνατικούς χώρους, σπαρατώνες, εγκαταστάσεις που δέχονται κοινό...) ή δημόσιους χώρους (παδότοποι σχολείων, δημοτικών κήπων ή πάρκων).
 - για εφήβους άνω των 14 ετών μάλιστα βάρους 80 kg.

ΣΥΝΤΗΡΗΣΗ

- Παρακαλείστε όπως ελέγχετε κάθε μήνα, προς αποφυγή κίνδυνου κατά την χρήση του προϊόντος :
 - Τα άγκιστρα ανάρτησης και τα έδρανα αρθρωτών συνδέσεων εάν παρουσιάζουν φθορά μεγαλύτερη του 10% του αρχικού πάχους.
 - Τον δείκτη φθοράς : μόλις εμφανιστεί το μεταλλικό μέρος στον πλαστικό κρίκο, θα πρέπει να αλλάξει το σύνολο του μέρους.
 - Την σύσφιξη βιδών και στοιχείων συγκράτησης : να γίνεται σύσφιξη εάν αυτό είναι απαραίτητο.
 - Την αντίσταση αγκύρωσης στο έδαφος.
 - Τα κατάνια στοιχείων συγκράτησης : εάν λείπουν, παρακαλείσθε όπως να αντικαταστήσετε με παμομοιάυτα στοιχεία συγκράτησης/ κατάνια.
 - Την κατάσταση των πλαστικών μερών (καθίσματα, υποπόδια, ολισθήρας...). Παρακαλείσθε όπως να αντικαταστήσετε εάν έχουν τρηπηθεί ή σπάσει.
 - Την εμφάνιση θραυσμάτων στα ζύλινα μέρη, παρακαλείσθε όπως να λιάνετε εάν αυτό είναι απαραίτητο.
- Κατά τη χειμερινή περίοδο και προς αποφυγή των φθορών λόγω κλοκαυρίας, παρακαλούμε να φυλάσσετε την κατασκευή σε προστατευμένο σημείο (γκαράζ, αποθήκη...)
- Αναλόγως της γεωγραφικής θέσης (παραθαλάσσιο μέρος...), ορισμένες επιστρώσεις ενδέχεται να υποστούν φθορά. Σε περίπτωση εμφάνισης σκουριάς στα μεταλλικά μέρη, χρησιμοποιείστε το κατάλληλο προϊόν. Εάν η διάβρωση συνεχίζει να εξαπλώνεται, επισκωνώστε με την υπηρεσία εξυπηρέτησης πελατών μετά την πώληση.
- Λυτάνετε όλα τα κινητά μεταλλικά μέρη.
- Εάν τα στοιχεία της κατασκευής τρίζουν, λυτάνετε τα άγκιστρα με κατάλληλο λυτανικό σε μορφή γέλης. Μην χρησιμοποιείτε υγρό λυτανικό.
- Ελέγξτε την κατάσταση του εδάφους στο οποίο είναι εγκαταστημένο το προϊόν, αφαιρέστε τυχόν πέτρες και άλλα αντικείμενα τα οποία θα μπορούσαν να τραυματίσουν τους χρήστες σε περίπτωση πτώσης.
- Προειδοποίηση. Μακριά από φωτιά.
- Τα υφάσματα πρέπει να καθαρίζονται με υγρό σφουγγάρι. Μην χρησιμοποιείτε απορρυπανικά.

ΠΛΗΡΟΦΟΡΙΕΣ ΣΧΕΤΙΚΑ ΜΕ ΤΟ ΖΥΛΟ : ΠΡΟΤΥΠΑ, ΠΟΙΟΤΗΤΑ ΚΑΙ ΑΙΣΘΗΤΙΚΗ ΤΟΥ ΖΥΛΟΥ.

- Όλα τα ζύλινα στοιχεία υποβάλλονται σε επεξεργασία μέσω της διαδικασίας του αυτόκλειστου. Η διαδικασία αυτή συνίσταται στην εξαγωγή όλης της υγρασίας που περιέχεται στο ζύλο.
- Το προϊόν επεξεργασίας χορηγείται στην συνέχεια με πίεση. Διεσθύνει στην καρδιά του ζύλου όπου μένει οριστικά.
- Εργάζονται την προστασία του ζύλου από τους μήκητες και τις επιθέσεις εντόμων για 10 έτη.
- Τα ζύλα που έχουν ζανακοπέι ή ζανατραπηθεί μετά την διαδικασία του αυτόκλειστου πρέπει οπωσδήποτε να υποστούν επάλειψη με προϊόν συμπετηρωματικής επεξεργασίας. Επειδή το ζύλο είναι υώδες υλικό, οι διακυμάνσεις της θερμοκρασίας και η υγρασία μπορούν να του προκαλέσουν κατά μήκος σχισμή. Οι τομείς αυτές δεν διαφοροποιούν την μηχανική αντίσταση του στοιχείου, καθώς βρίσκονται προς την κατεύθυνση των νών του ζύλου. Επομένως, οι τομείς δεν εμπότισουν στο πλαίσιο της εγγύησης.
- Όταν το ζύλο έχει υποστεί υγρασία, μπορεί να σχηματιστεί μια σκούρα μεμβράνη. Όταν η μεμβράνη αυτή είναι στενή, βουρτίστε την για να την κάψετε να εξαφανιστεί.»
- Ανάλογα με τον βαθμό υγρασίας του αέρα, η διάμετρος των ζυλώνων δοκών δύναται να αυξηθεί (πλήρη υγρασία στον αέρα) ή να μειωθεί (πολύ ξηρός αέρας), η ανθεκτικότητα των εσωτερικών διαμέτρων των γωνιών συνδέσμων εξαρτάται από τα φαινόμενα αυτά. Το παιχνίδι μεταξύ των δοκών και των γωνιών μπορεί, σε ορισμένες περιπτώσεις, να φτάσει μέχρι μερικά χιλιοστάμετρα : δεν πρέπει να παρεμβάλλεται κανένα προϊόν (σφήνα, στόκος, πάστα ζύλου...) στο διάκενο αυτό.

NAVODILA ZA NAMESTITEV/MONTAŽO

Ta izdelek je namenjen za domačo uporabo na prostem.

Spoštovani,

Za varno uporabo tega izdelka morate upoštevati ta navodila, da bodo vaši najstniki lahko varno uporabljali ta izdelek.

NAVODILA ZA NAMESTITEV/MONTAŽO

- Ta izdelek morate sestaviti sami.
- Sestaviti mora odrasla oseba.
- Majhni deli. Nevarnost zadušitve zaradi tujka.
- Med sestavljanjem naj ne bodo v bližini majhni otroci.
- Ta priročnik je treba hraniti za poznejšo uporabo, zlasti za: nadaljnja vzdrževalna dela, identifikacijo komponent s strani poprodajne službe.
- Nosilni okvir in/ali kateri koli okvarjen del je treba zamenjati izključno z delom, ki ga dobavi naša poprodajna služba ali pooblaščen prodajalec.
- Rezervni deli so na voljo 2 leti od datuma računa za izdelek.
- Ne spreminjajte razporeditve nosilnega okvirja. Izdelka ni dovoljeno spreminjati, obstaja nevarnost resnih poškodb.
- Ne spreminjajte razporeditve nosilnega okvirja.

Izdelka ni dovoljeno spreminjati, obstaja nevarnost resnih poškodb.

- V primeru neupoštevanja navodil, opisanih v tem priročniku, je možnost nevarne uporabe izdelka in sicer nevarnost padca in/ali udara.
- V primeru uporabe izdelka, ki ni skladna z navodili, podanimi v tem priročniku, je proizvajalec oproščen vseh odgovornosti.
- Embalaže ne mečite v okolje. Upoštevajte navodila za recikliranje.
- Pred namestitvijo oz. montažo se prepričajte, da:
 - 1 – je območje, na katerem bo izdelek nameščen:
 - ravno in vodoravno
 - se nahaja vsaj dva metra od katerega koli predmeta, konstrukcije ali ovire (živa meja, drevesa, vrvi za oblačila, električni kabel itd.), ki bi lahko poškodoval uporabnika izdelka.
 - površina ne sme biti trda (asfalt, beton ...), preferenčno naj bo zelenica ali mehka površina (pesek, materiali z učinki blaženja...)
 - 2 – so vsi vijaki uporabljeni in pritrjeni. Obdržite dodatne komponente, ki so lahko uporabne za nadaljnja vzdrževalna dela.
- Po montaži:
 - z brusnim papirjem ročno obrusite lesne komponente, da odstranite drobce, ki so se pojavili med namestitvijo oz. montažo izdelka.
- Po potrebi izvedite prilagoditev na nosilnem okvirju (skladno shemo Y).
Preverite razdaljo med spodnjo stranjo izdelka in tlemi. Ta razdalja omogoča varno uporabo portala. Če so razdalje manjše od tistih, ki so prikazane na sliki W, uporabite plastične obroče za nastavitve višine sedeža. Če to ni mogoče, se obrnite na našo poprodajno službo.

VARNOSTNA NAVODILA ZA UPORABO

- Ta izdelek je namenjen:
 - za domačo uporabo na prostem. Ni namenjen za uporabo na skupnih igralnih površinah, ne glede na to, ali so: zasebne (hoteli, domovi, kampi, vojašnice, ustanove, odprte za javnost itd.) ali javne (šolske igralnice, vrtovi ali občine v parkih).
 - za otroke, stare 18 mesecev in več, z največ 50 kg teže.

VZDRŽEVANJE

- Da med uporabo izdelka ne bi prihajalo do nevarnosti, vas prosimo, da vsak mesec preverite:
 - Kljuke za vzmetenje in zgibni ležaji. Zamenjajte jih, če se kaže obraba v obsegu več kot 10% prvotne debeline.
 - Indikator obrabe: takoj kose na ravni plastičnega obroča vidi kovinski del, je nujno treba zamenjati celoten nosilni okvir.
 - Privijanje vseh vijakov in matic: po potrebi jih privijte.
 - Odpornost sidra proti tlom.
 - Prisotnost pokrovčkov na maticah: če manjkajo, jih zamenjajte z enakimi maticami in/ali pokrovčki.
 - Stanje plastike (sedeži, naslon za noge, drsnik itd.). Zamenjajte te elemente, če so na njih razpoke ali so prebodeni.
 - Pojav drobcov na lesenih delih, po potrebi jih obrusite.
- V zimskem obdobju in v izogib da bi prišlo do škode na izdelku zaradi slabega vremena hranite nosilni okvir na varnem (garaža, klet...).
- Lahko pride do poslabšanja starja na nekaterih prevlekah na izdelku, odvisno od geografskega območja (morska obala ...). Če se na kovinskih delih pojavi madež rje, jih je treba obdelati s primernim izdelkom. Če se korozija še naprej razvija, se obrnite na servisno službo.
- Podmažite vse kovinske gibljive dele.
- Če pride do škripanja na nosilnem okvirju, kavljive premažite z ustreznim mazivom v obliki gela. Ne uporabljajte tekoče masti.
- Spremljajte stanje tal, na katerih je izdelek nameščen, odstranite kamenje in druge predmete, ki lahko pomenijo dodatno tveganje za uporabnika v primeru padca.
- Opozorilo. Ne uporabljajte v bližini ognja.
Tkanine je treba očistiti z vlažno gobo. Ne uporabljajte detergentov.

INFORMACIJE O LESU: STANDARDI, KAKOVOST IN ESTETIKA LESA.

- Vsi leseni deli so temeljito obdelani s postopkom avtoklavanja. Ta postopek obsega vakuumsko ekstrahiranje vse vlage, ki jo vsebuje les.
Nato se proizvod za strjevanje vzbija pod pritiskom. Prode v osrčje lesa in tam trajno ostane.
Zagotavlja zaščito lesa pred glivicami in napadi žuželk za dobo 10 let.
- Les, ki je razrezani ponovno izvrtan po postopku avtoklavanja, mora biti pobarvan z dodatkom za obdelavo.
- Les je vlaknast material, spremembe temperature in vlažnosti lahko povzročijo nastanek vzdolžnih razpok oz. rež.
Te razpoke ne vplivajo na mehansko trdnost komponente, ker so v smeri lesenih vlaken.
Zato razpoke oz. reže niso zajete v garanciji.
- Ko je les moker, lahko pride do nastanka črnkastelega sloja/filma. Ko se ta sloj/film posuši, ga s čopičem odstranite.
- Glede na stopnjo vlažnosti v zraku lahko pride do povečanja premera lesenih sklopov (zelo vlažen zrak) ali zmanjšanja (zelo suh zrak), kar je upoštevano s toleranco notranjih premerov kotov vezi. Razdalja med sklopom in kotom je lahko v nekaterih primerih več milimetrov: va prosti prostor ne vstavljajte nobenih izdelkov (klinov, kita, lesene paste...).

УКАЗАНИЯ ЗА МОНТАЖ

Този продукт е предназначен за семейна употреба на открито.

Госпожо, Господине,

Трябва да спазвате тези инструкции, за да могат вашите тийнейджъри да използват този продукт безопасно.

ИНСТРУКЦИИ ЗА СГЛОБЯВАНЕ

- Този продукт трябва да бъде сглобен от вас.
- Изисква се сглобяване от възрастен.
- Малки части. Опасност от задавяне. По време на монтажа не допускайте малки деца.
- Запазете задължително тази листовка, за да се позовете на нея, ако е необходимо, по-специално за: последващи операции по поддръжка, идентификация на компоненти от Отделът Обслужване след продажби
- Спортните съоръжения /или която и да е дефектна част трябва да бъдат заменени само с части, доставени от Отделът Обслужване след продажби или оторизиран дилър.
- Резервни части, налични за срок от 2 години, считано от датата на фактурата на продукта.
- Разположението на спортното съоръжение не трябва да се променя. Продуктът не трябва да се променя, риск от сериозно нараняване.
- Разположението на спортното съоръжение не трябва да се променя.
- Продуктът не трябва да се променя, риск от сериозно нараняване.
- Неспазването на инструкциите, описани в тази листовка, ще доведе до опасна употреба с риск от падане и /или от удар.
- Инциденти в резултат на употреба извън инструкциите, дадени в тази листовка, освобождават производителя от всякакви отговорности.
- Не изхвърляйте опаковките след природата. Спазвайте инструкциите за рециклиране.
- Преди сглобяването се уверете, че:
 - 1 - зоната, където ще бъде монтиран продуктът, е:
 - равна и хоризонтална
 - Намира се на поне два метра от който и да е предмет, конструкция или препятствие (жив плет, дърво, въже за простор, електрически кабел и др.), които могат да наранят потребителя на продукта. - повърхността му не трябва да е твърда (асфалт, бетон ...), за предпочитане тревни площи или мека земя (пясък, амортизационни материали ...)
 - 2 - винтовете са завършени. Запазете допълнителните компоненти, те могат да ви бъдат полезни по време на последващи операции по поддръжка.
- След сглобяване:
 - ръчно шлайфайте дървените компоненти и използвайте шкурка за отстраняване на парченца, появили се по време на сглобяването на продукта.
- Регулирайте (съгласно схема Y) спортните съоръжения, които го изискват.

Проверете разстоянието между долната страна на съоръжението и земята. Това разстояние позволява да се осигури използването на хоризонтална греда. Ако то е по-малко от показаните на фигурата W, използвайте пластмасовите пръстени, за да регулирате височината на седалката. Ако това не е възможно, свържете се с нашия Отдел обслужване след продажби.

ИНСТРУКЦИИ ЗА БЕЗОПАСНОСТ ПРИ УПОТРЕБА

- Този продукт е предназначен за:
 - семейна употреба на открито. Той не е предназначен за използване в колективни зони за игра, независимо дали те са: частни (хотели, хижи, къмпинги, казарми, гради с обществен достъп и т.н.) или обществени (училищни площадки, общински градини или паркове).
 - деца на 18 и повече месеца, с максимално тегло 50 кг

ПОДДРЪЖКА

- За да избегнете опасност по време на употреба на продукта, ние Ви молим да проверявате всеки месец:
 - Куките за окачване и шарнирните лагери. Сменете ги, ако показват износване, по-голямо от 10% от първоначалната дебелина
 - Индикатор за износване: веднага щом се появи металната част на нивото на пластмасовия пръстен, е наложително да смените цялото съоръжение
 - Затягане на всеки винт и гайка: затегнете ги, ако е необходимо
 - Якост на закрепващите елементи към земята
 - Наличието на капачките върху гайките: ако липсват, заменете ги с еднакви гайки и /или капачки
 - Състоянието на пластмасите (седалки, подложка за крака, плъзгач и др.) Сменете ги, ако са напукани или пробити
 - Появата на тресчици върху дървените елементи, ако е необходимо ги шлайфайте.
- През зимния период и за да избегнете повреди поради лошо време, съхранявайте оборудването на сигурно място (гараж, изба и др.)
- В зависимост от географския район (морски и т.н.), някои покрития могат да се повредят. Ако върху металните части се появи пето от ръжда, обработете ги с подходящ продукт. Ако корозията продължава да се развива, свържете се с Отдела за обслужване след продажби
- Смажете всички метални движещи се части.
- Ако съоръжението скърца, намажете куките с подходящо смазочно вещество под формата на гел. Не използвайте течна грес.
- Следете състоянието на земята, върху която е инсталиран продуктът, отстранявайте камъни и други предмети, които могат да наранят потребителите ако паднат.
- Внимание. Да се пази далече от огън.

Тъканине трябва да се почистват с влажна гъба. Не използвайте препарати.

ИНФОРМАЦИЯ ЗА ДЪРВО: СТАНДАРТИ, КАЧЕСТВО И ЕСТЕТИКА НА ДЪРВОТО.

- Всички дървени компоненти се обработват старателно чрез автоклавен процес. Този процес включва вакуумно изключане на цялата влага от дървото.

След това втвърдяващият продукт се инжектира под налягане. Той прониква в сърцето на дървото и остава там окончателно.
Той гарантира запазване на дървесината срещу гъбички и нападения от насекоми в продължение на 10 години.
- Нарязаното или повторно пробитото дърво след процеса на автоклав, трябва да бъде боядисано с допълнителен препарат
- Дървото е влакнест материал, промените в температурата и влажността може да доведе до надлъжно нацепване.C120
- Тези пукнатини не оказват влияние върху механичната якост на компонента, защото са в посока на дървесните влакна.

Следователно цепнатините не са обезпечени.
- Когато дървото е мокро, може да се образува черен филм. Когато този филм изсъхне, изчакайте го, за да го премахнете.
- В зависимост от степента на влажност във въздуха, диаметърът на дървените трупи може да се увеличи (много влажен въздух) или да намалее (много сух въздух), толерансът на вътрешните диаметри на тългите на връзката отчита тези явления. Хлабината между трупецето и тългата в някои случаи може да достигне няколко милиметра: не поставяйте нищо (клинове, кит, дървесна маса и др.) в това свободно пространство.

Stimată Doamnă, Stimate Domn,

Trebuie să urmați aceste instrucțiuni pentru a le permite adolescenților dvs. să utilizeze acest produs în siguranță.

INSTRUCȚIUNI DE MONTARE

- Acest produs trebuie să fie asamblat de dumneavoastră.
- Este necesară asamblarea de către un adult.
- Părți mici. Pericol de sufocare internă. În timpul montării, aveți grijă să țineți copiii mici la distanță.
- A se păstra neapărat aceste instrucțiuni pentru a le consulta atunci când este necesar, în mod special pentru: operațiunile de întreținere ulterioare, identificarea componentelor de către Serviciul Post-Vânzare.
- Elementele balansoare și/sau orice piesă defectă trebuie să fie înlocuite în mod exclusiv cu o piesă furnizată de Serviciul nostru Post-Vânzare (SPV) sau de un distribuitor autorizat.
- Piese de schimb disponibile timp de 2 ani de la data facturării produsului.
- A nu se modifica disponerea elementelor balansoare. Produsul nu trebuie să fie modificat, risc de vătămare gravă.
- A nu se modifica disponerea elementelor balansoare.
- Produsul nu trebuie să fie modificat, risc de vătămare gravă.
- Nerespectarea instrucțiunilor detaliate din acest manual va atrage după sine o utilizare periculoasă însoțită de pericole de cădere și/sau de șoc.
- Accidentele care apar ca urmare a unei utilizări care nu respectă instrucțiunile menționate în acest manual nu angajează în niciun fel responsabilitatea producătorului.
- Nu aruncați ambalajele în natură. Respectați instrucțiunile de reciclare.
- Înainte de asamblare, asigurați-vă că:
 - 1 - zona în care va fi montat produsul este:
 - plană și orizontală
 - Este situată la cel puțin doi metri de orice obiect, structură sau obstacol (gard viu, copac, frânghie de rufe, cablu electric, ...) care l-ar putea răni pe utilizatorul produsului.
 - suprafața acesteia nu trebuie să fie dură (asfalt, beton...), este preferabil să alegeți o zonă cu gazon sau teren moale (nisip, materiale amortizante...)
 - 2 - aveți toate șuruburile. Păstrați componentele suplimentare, acestea vă vor putea fi utile în timpul operațiunilor de întreținere ulterioare.
- După asamblare:
 - șlefuiți manual și cu ajutorul unei hârtii abrazive (șmirghel) componentele din lemn pentru a elimina eventualele așchii rezultate în timpul montării produsului.»
- Reglați (conform schemei Y) elementele balansoare care necesită acest lucru. Verificați distanța dintre partea inferioară a aparatului și sol. Această distanță face posibilă asigurarea utilizării terenului de joacă în condiții de siguranță. Dacă sunt mai mici decât cele indicate în figura W, utilizați inelele din plastic pentru a regla înălțimea scaunului. Dacă acest lucru nu este posibil, contactați Serviciul nostru Post-Vânzare (SPV).

INSTRUCȚIUNI DE SIGURANȚĂ PENTRU UTILIZARE

- Acest produs este destinat:
 - pentru uz familial în exterior. Nu este destinat utilizării în spațiile de joacă colectivă, indiferent dacă acestea sunt: private (hoteluri, cabane, camping, cazarmă, unități deschise publicului, ...) sau publice (zone de joacă școlare, grădini sau parcuri ale municipalităților).
 - copiii de 18 luni și peste, cu greutatea maximă de 50 kg.

ÎNȚREȚINEREA

- Pentru evitarea situației ca produsul dumneavoastră să prezinte vreun pericol în cursul utilizării sale, vă rugăm să verificați în fiecare lună:
 - Cărligele de suspenție și șarnierele de articulare. Schimbați-le dacă acestea prezintă o uzură mai mare de 10% din grosimea inițială.
 - Indicator al uzurii: de îndată ce partea metalică devine vizibilă, la nivelul inelului de plastic, trebuie neapărat să schimbați toate elementele balansoare.
 - Strângerea fiecăru șurub și a fiecărei piulițe: strângeți-le din nou mai bine dacă este necesar.
 - Rezistența ancorărilor la nivelul solului.
 - Prezența capacelor pe piulițe: dacă acestea lipsesc, înlocuiți-le cu piulițe și/sau capace identice.
 - Starea materialelor plastice (scaune, suporturi pentru picioare, partea de alunecare a toboganului...) Schimbați-le dacă sunt crăpate sau găurite.
 - Apariția așchilor pe componentele din lemn, șlefuiți-le dacă este necesar.
- Pe perioada iernii și pentru a evita degradările din cauza intemperțiilor, depozitați elementele balansoare la adăpost (garaj, pivniță...).
- În funcție de zona geografică (malul mării...), anumite straturi protectoare se pot deteriora. În cazul apariției vreunei pete de rugină pe părțile metalice, tratați-le cu un produs corespunzător. În cazul în care coroziunea continuă să se dezvolte, contactați Serviciul Post-Vânzare (SPV).
- Ungeți toate părțile mobile metalice.
- Dacă elementele balansoare scârțâie, acoperiți cărligele cu un lubrifiant corespunzător sub formă de gel. Nu utilizați unsoare lichidă.
- Supravegheați starea solului pe care este instalat produsul, îndepărtați pietrele și alte obiecte care îi pot vătăma pe utilizatori în cazul căderii.
- Avertisment. A se ține departe de foc.

• Tesăturile trebuie să fie curățate cu ajutorul unui burete umed. Nu folosiți produse pe bază de detergenți.

INFORMAȚII CU PRIVIRE LA LEMN: STANDARDE, CALITATEA ȘI ASPECTUL ESTETIC AL LEMNULUI.

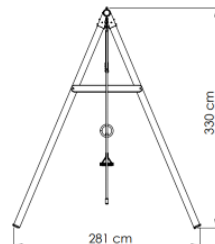
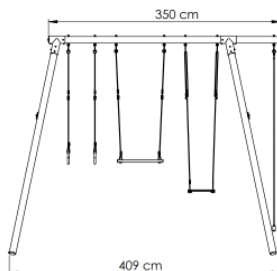
- Toate componentele din lemn sunt tratate temeinic foarte adânc folosind un procedeu de autoclavare. Acest procedeu constă în extragerea umidității conținute în lemn. Produsul de tratare este apoi injectat sub presiune. Acesta pătrunde adânc în lemn, fixându-se definitiv acolo. Garantează păstrarea lemnului protejându-l împotriva ciupercilor și atacurilor insectelor timp de 10 ani.
- Părțile de lemn tăiate din nou sau re-găurite după procedeu de autoclavare trebuie neapărat să fie acoperite cu un produs de tratament suplimentar.
- Lemnul este un material fibros, variațiile de temperatură și umiditate pot provoca despățuri longitudinale. Aceste fisuri nu afectează rezistența mecanică a componentului deoarece apar în direcția fibrelor de lemn. Prin urmare, crăpăturile nu sunt incluse în garanție.
- Când lemnul este umed, se poate forma o peliculă negricioasă. Când această peliculă este uscată, periați-o pentru a o îndepărta.
- În funcție de gradul de umiditate din aer, diametrul stâlpilor de lemn poate crește (aer foarte umed) sau poate scădea (aer foarte uscat), toleranța diametrelor interioare ale unghiurilor de legătură ține seama de aceste fenomene. Jocul dintre stâlp și unghi poate, în anumite cazuri, să fie de ordine a câtorva milimetri: nu intercalați niciun produs (pană/cală, mastic/chit, pastă de lemn,...) în acest spațiu liber.

FR -SÉLECTIONNEZ VOTRE MODÈLE
EN -SELECT YOUR MODEL
DE -WÄHLEN SIE IHR MODELL
ES -SELECCIONE SU MODELO
IT -SELEZIONA IL TUO MODELLO
PT -SELECCIONA O SEU MODELO

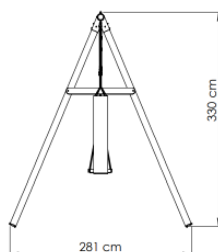
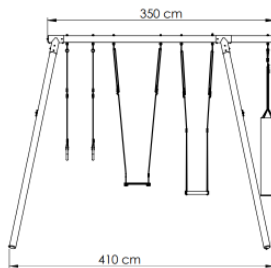
NL -SELECTEER UW MODEL
PL -WYBIERZ SWÓJ MODEL
HU -VÁLASZSA KI A MODELLT
SK -VYBERTE SI SVOJ MODEL
CZ -VYBERTE SI SVŮJ MODEL
HR -ODABERITE SVOJ MODEL

EL -ΕΠΙΛΕΞΤΕ ΤΟ ΜΟΝΤΕΛΟ ΣΑΣ
SL -IZBERITE SVOJ MODEL
BG -ИЗБЕРЕТЕ ВАШИЯ МОДЕЛ
RO -SELECTAȚI MODELUL DUMNEAVOASTRĂ

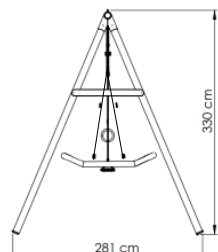
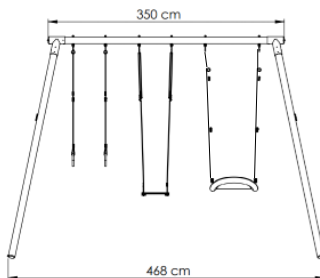
A 215330 GALDAR



B 4952 GALDAR BOXE

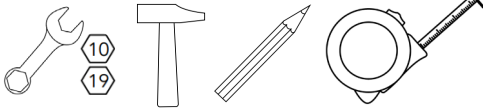


C 4953 GALDAR BATEAU



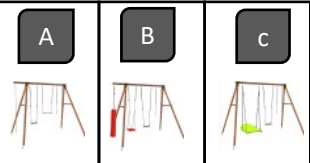
FR -Les cotes ci-dessus sont indicatives, elles peuvent varier selon la méthode de montage. EN -Above dimensions are indicative, they can varied according to the assembly method. DE -Die oben angegebenen Maßangaben sind unverbindlich. Sie können je nach Aufbauverfahren abweichen. ES -Las dimensiones más arriba son indicativas, pueden variar según el método de montaje. IT -Le dimensioni sono indicative, possono variare secondo il metodo di montaggio. PT -As dimensões acima são indicativas, podem variar de acordo com o método de montagem. NL -De hierboven opgegeven afmetingen zijn indicatief, zij kunnen afwijken naargelang de manier van montage. PL -Powyższe wartości są orientacyjne, mogą się różnić w zależności od metody montażu. HU -A fenti értékelések indikatívak, a szerelési módtól függően változhatnak. SK -Vyššie uvedené rozmery sú orientačné, môžu sa meniť podľa spôsobu montáže. CZ -Výše uvedené rozměry jsou pouze orientační, mohou se lišit podle způsobu montáže. HR -Gore navedene dimenzije su indikativne, mogu se razlikovati ovisno o načinu montaže. EL -Οι παρακάτω διαστάσεις είναι ενδεικτικές, μπορεί να διαφέρουν αναλόγως της μεθόδου εγκατάστασης. SL -Zgoranje mere so okvirne, lahko se razlikujejo glede na način pritrditve. BG -Горните размери са ориентировъчни, те могат да варират в зависимост от метода на монтажа. RO -Dimensiunile de mai sus sunt orientative, acestea pot varia în funcție de metoda de montare.

NON FOURNIS / NOT INCLUDED



1h

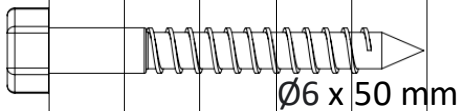
FOURNIS SELON VOTRE MODELE / INCLUDED ACCORDING TO YOUR MODEL



			A	B	C
Pv	Ø100 x 35000 mm	Ref: 778812	1	1	-
Pw	Ø100 x 3000 mm	Ref: S05854	-	-	1
Px	Ø100 x 3500 mm	Ref: 778811	4	4	4
Qm		Ref: S05445	2	2	2
Laz	1070 x 100 x 16 mm	Ref: 788176	2	2	2
Abb	x 1 80 kg max	Ref: 775451	1	1	1
Abc	x 1 80 kg max	Ref: 775455	1	1	1
Abd	x 1 50 kg max	Ref: S05446	1	-	-
Abe	x 1 50 kg max	Ref: 102101	1	-	-
Abf	x 1 Ne pas se suspendre Do not hang from	Ref: 4080	-	1	-
Abg	x 1 80 kg max	Ref: 4060	-	1	-
Abh	x 1 80 kg max	Ref: 3880	-	-	1
Qe		In: S04855	4	4	4
Qg		In: S04856	7	7	6
Vz	M6		26	26	26
Vaa	M6		26	26	26
Vab	Ø6 x 50 mm		26	26	26
Vam	M12		7	7	6
Van	M12		7	7	6
Val	M12		7	7	6

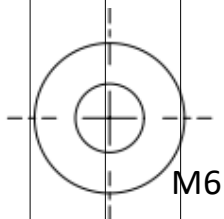
SAV	104984	Sac 6 crochets + s scellement	1	1	1
	104965	Sac 1 crochet	1	1	1
	104959	Sac vis Yucca 4W	2	2	2
	104305	Patte de scellement ancrage L300 mm	4	4	4

0 10 20 30 40 50 60 70 80 90 100 110 120



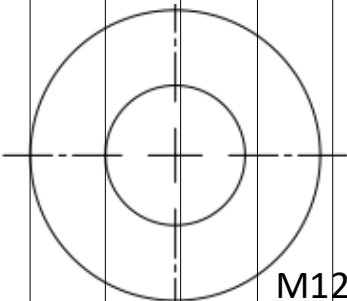
Vab

Ø6 x 50 mm



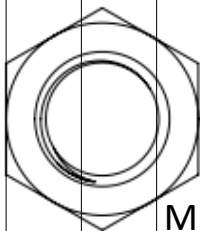
Vz

M6



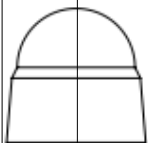
Vam

M12



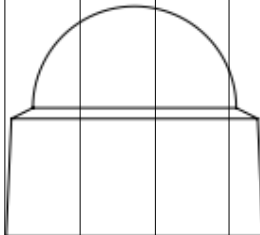
Van

M12



Vaa

M6



Vao

M12

1

A

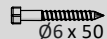
B



Pv x 1



Qm x 2



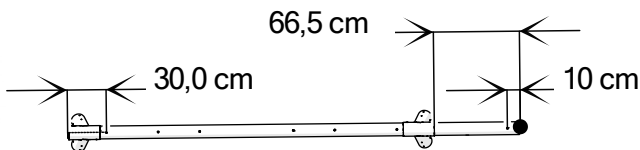
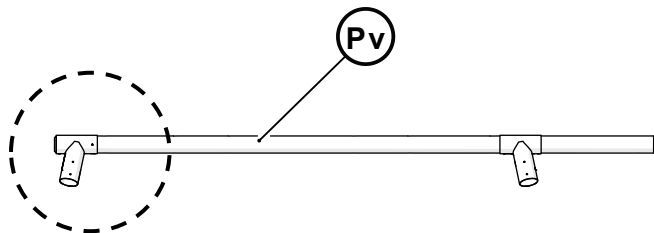
Vab x 6



Vz x 6



Paa x 6



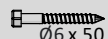
B



Pw x 1



Qi x 2



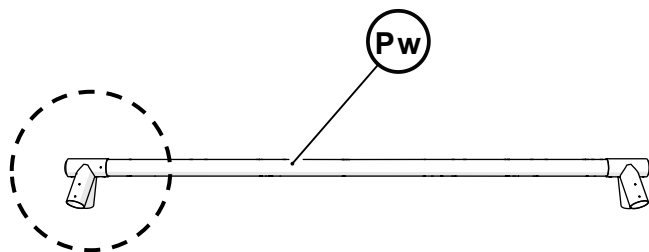
Vab x 6

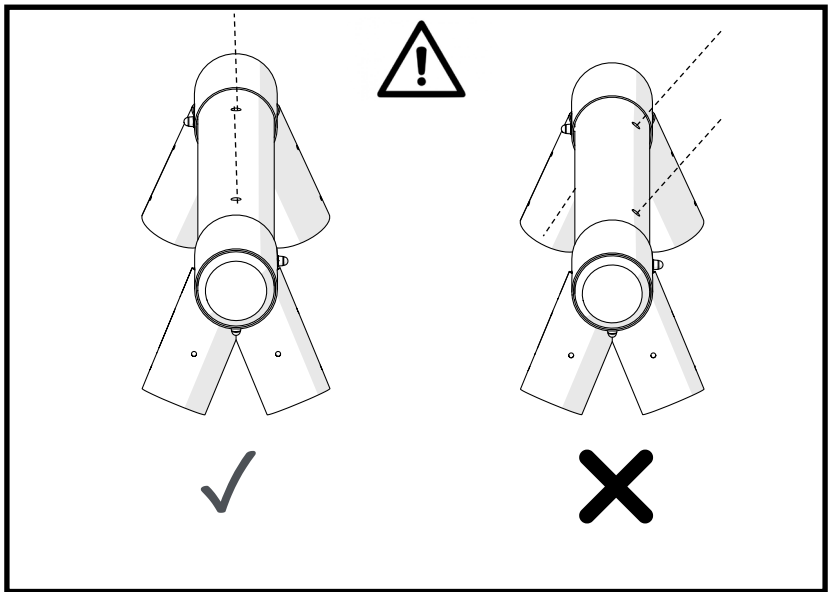
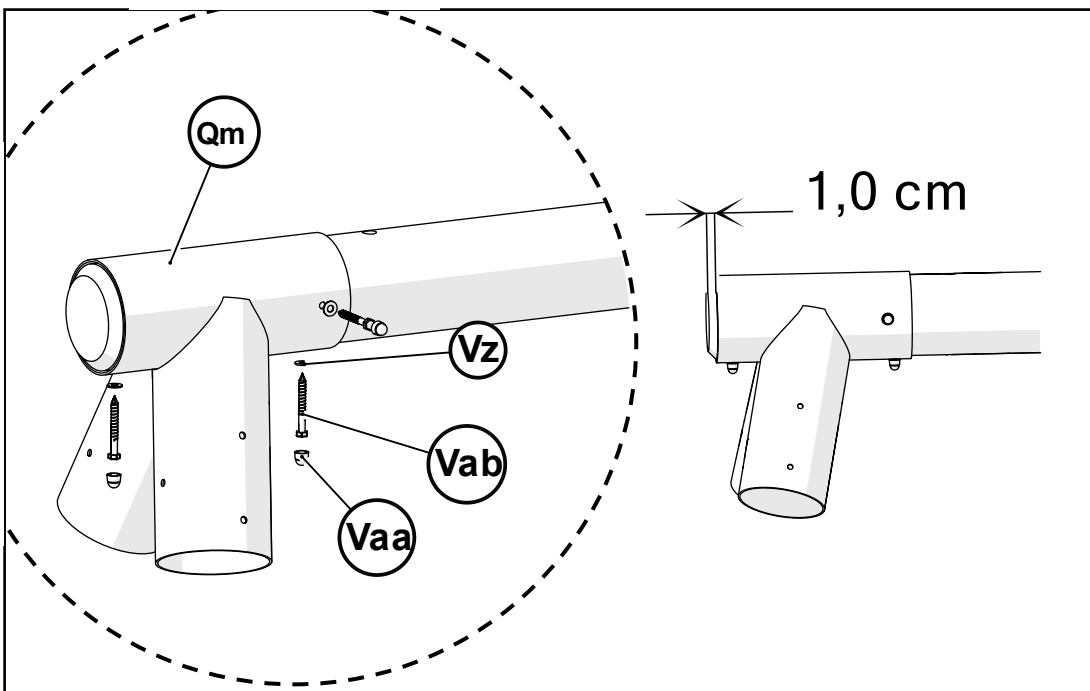


Vz x 6



Paa x 6

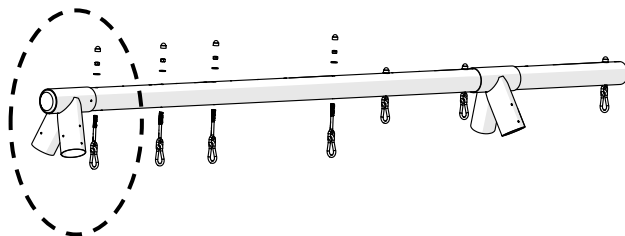
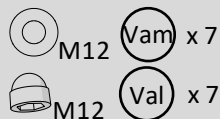
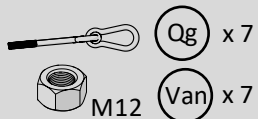




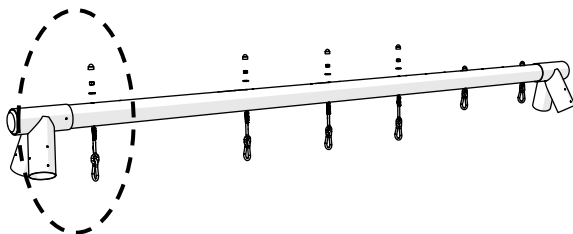
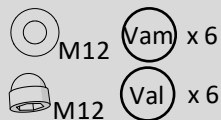
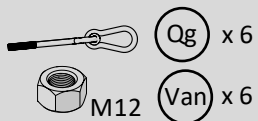
2

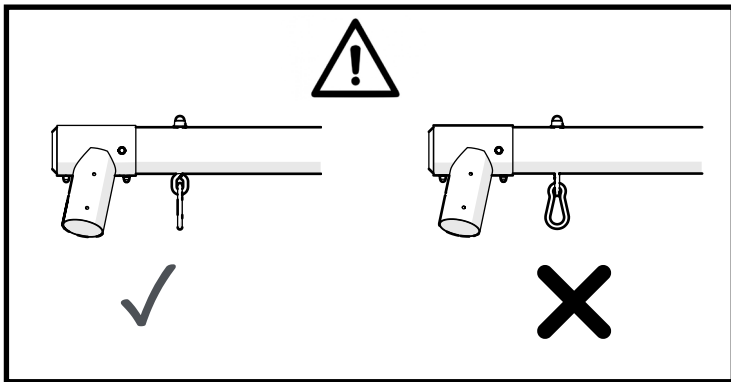
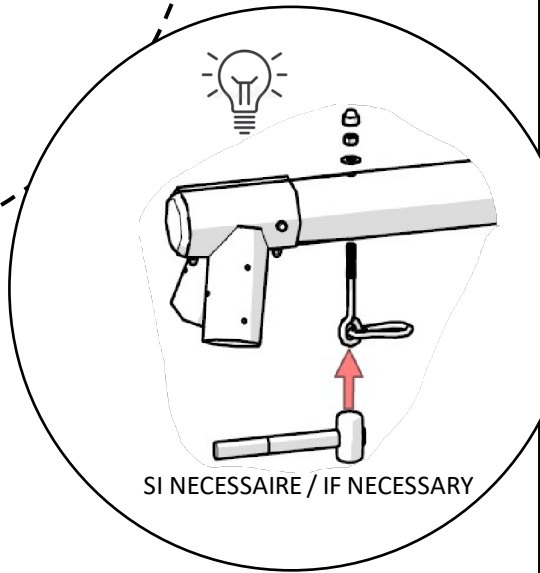
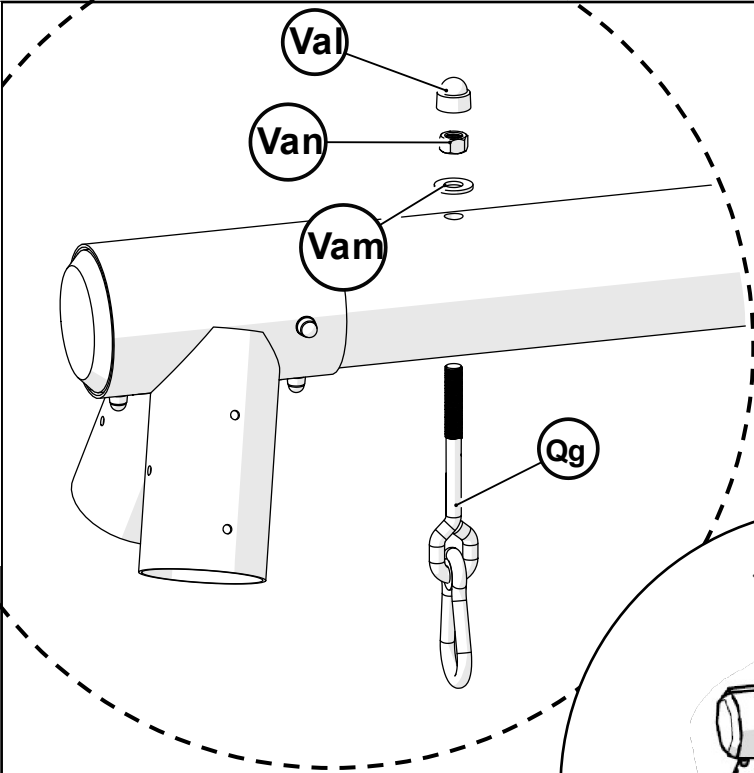
A

B



C

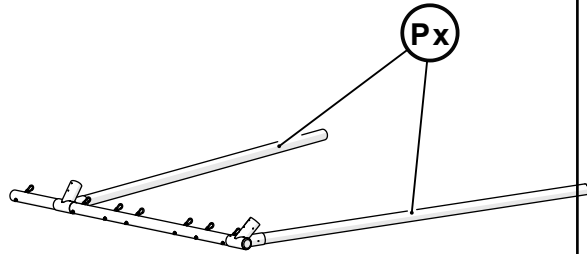
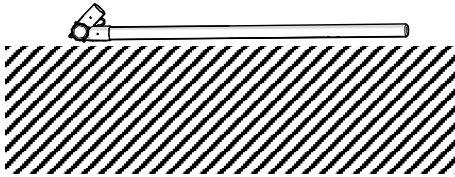




3



Px x 2



4

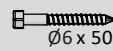


Px x 2



M6

Vz x 8



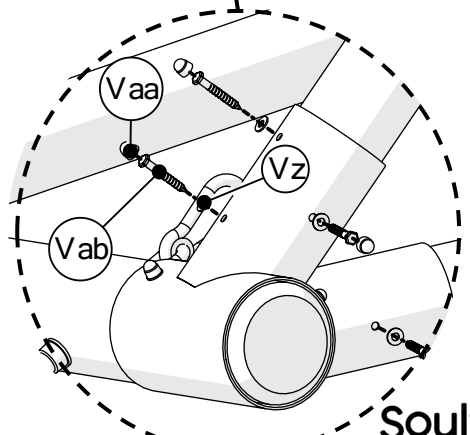
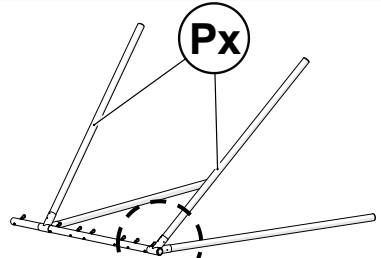
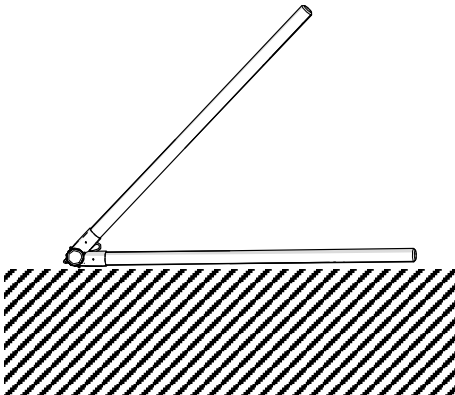
Ø6 x 50

Vab x 8

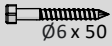


M6

Vaa x 8



5



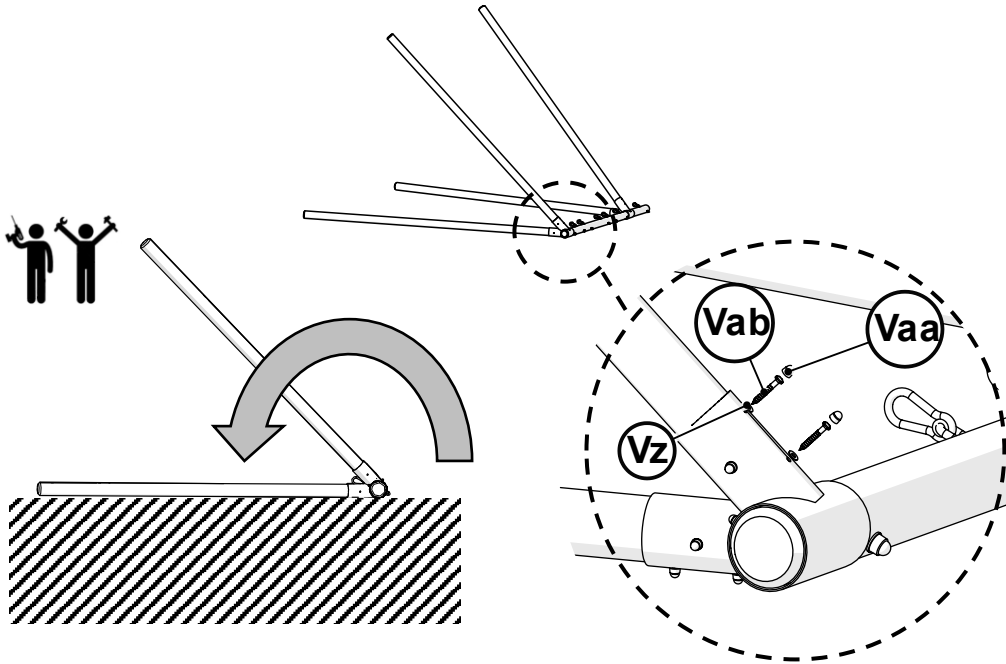
Vab x 4



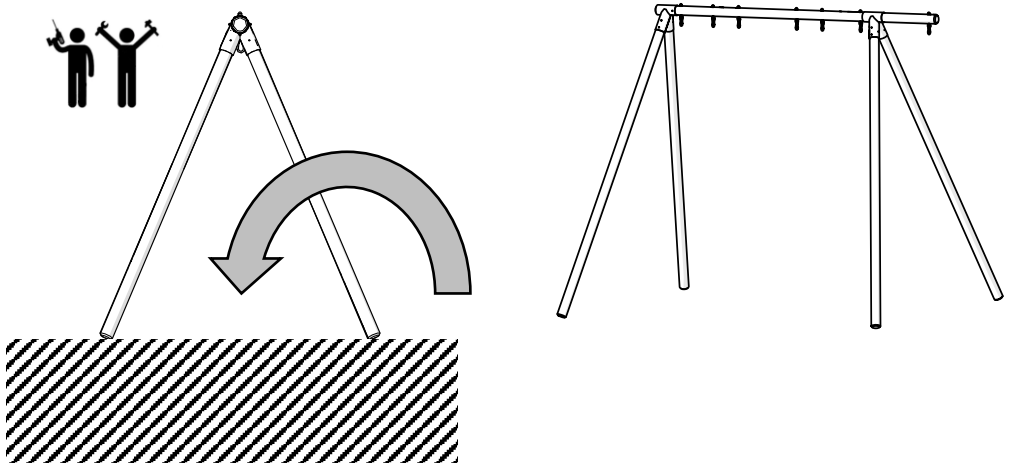
Vz x 4



Vaa x 4



6

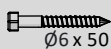


7



Laz x 2

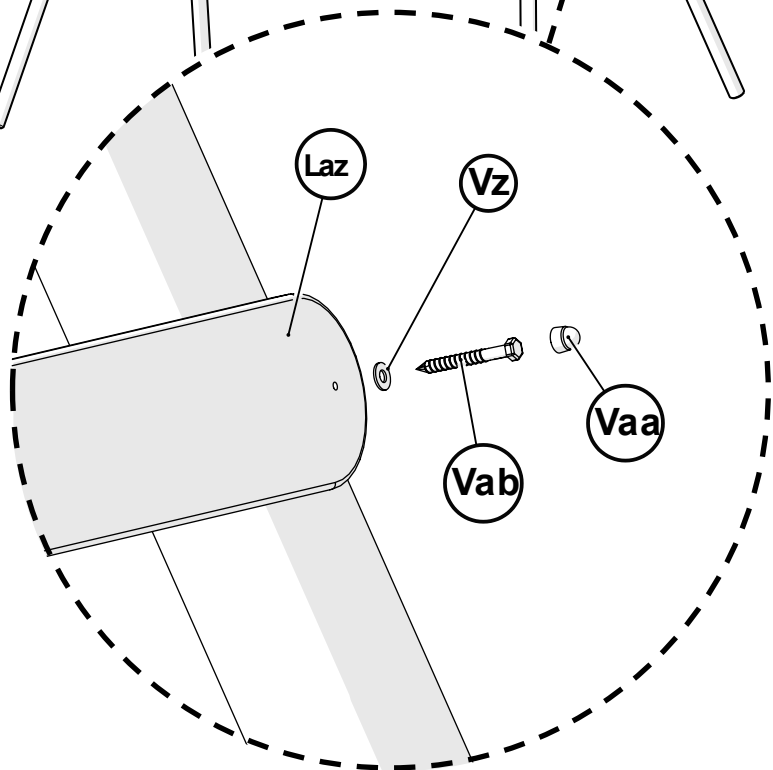
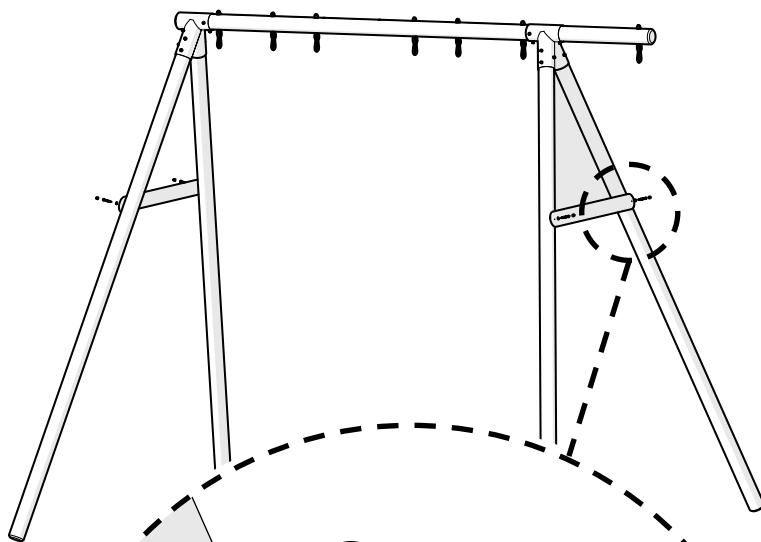
Vz x 4



Vab x 4

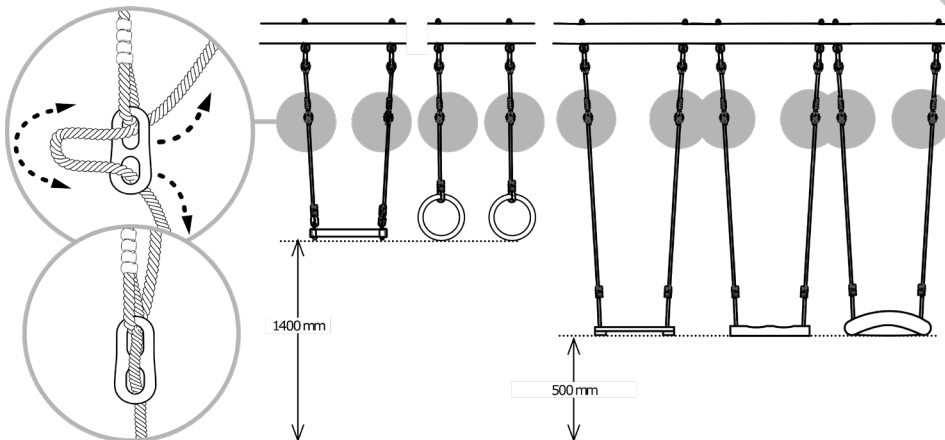


Vaa x 4



8

Y



FR

• RÉGLAGE DE LA HAUTEUR DES AGRÈS (SCHEMA Y) :
Le réglage s'effectue à l'aide de l'anneau de réglage. Le positionnement de la corde sur l'anneau permet de régler la hauteur de l'agrès comme indiqué dans la notice : schéma Y.
1- Faites glisser le cordage dans l'anneau
2- Le verrouillage de la hauteur se fait automatiquement une fois la taille ajustée.

EN

• ADJUSTING THE HEIGHT (FIGURE Y) :
The height of the swing can be adjusted using the plastic eyelet fixture. By pulling the rope through the fixture, the height of the seat can be adjusted : figure Y.
1- Slide the rope into the ring.
2- The locking of height will be automatically done whilst size has been adjusted.

DE

• HÖHENEINSTELLUNG DES SCHAUKELELEMENTS (SCHEMA Y) :
Die Höheneinstellung wird mit dem Ring zum Einstellen durchgeführt. Durch die Position des Seils auf dem Ring kann das Kipplelement auf die gewünschte Höhe gebracht werden : schéma Y.
1- Das Seil durch den Metallring führen.
2- Sobald die Höhe eingestellt ist, befestigt sich der Ring automatisch.

ES

• AJUSTE DE LA ALTURA DE LOS ACCESORIOS (FIGURA Y) :
El ajuste se efectúa con la ayuda del anillo de ajuste. La colocación de la cuerda en el anillo permite ajustar el accesorio a la altura deseada : figura Y.
1- Hacer deslizar la cuerda por la anilla.
2- El bloqueo de la altura se realiza automáticamente una vez que se ajusta el tamaño.

IT

• REGOLAZIONE IN ALTEZZA DEGLI ATTREZZI (SCHEMA Y) :
La regolazione viene fatta aiutandosi con l'anello di regolazione. Il posizionamento della corda nell'anello permette di regolare l'attrezzo all'altezza desiderata : schéma Y.
1- Far scivolare la corda all'interno dell'anello.
2- Il blocco dell'altezza avviene automaticamente dopo aver regolato la dimensione adatta.

PT

• AJUSTE DA ALTURA DOS ACESSÓRIOS (DIAGRAMA Y) :
O ajuste efectua-se com a ajuda do anel de ajuste. A posição da corda no anel permite ajustar o acessório à altura desejada.
1- Fazer deslizar a corda no anel diagrama Y.
2- O bloqueio da altura realiza-se automaticamente uma vez ajustada a medida.

NL

• HOOGTEREGELING VAN HET TOESTEL (SCHEMA Y) :
De lengte van de touwen wordt ingesteld met de regelringen. Door het touw in de bedieningsring te schuiven, kan de hoogte van het apparaat worden aangepast : schéma Y.
1- Laat het touw door de ring schuiven.
2- De vergrendeling van de hoogte gebeurt automatisch, éénmaal de lengte ingesteld.

PL

• REGULACJA WYSOKOSCI URZADZENIA (SCHEMATEM Y) :
Do regulacji służy pierścien regulacyjny. Pozycja liny na pierścieniu umożliwia ustawienie wysokości urządzenia : schematem Y.
1- Wsunąć linę w pierścien.
2- Blokowanie wysokości odbywa się automatycznie po dopasowaniu wysokości.

HU

• A BERENDESÉS MAGASSÁGÁNAK SZABÁLYOZÁSA (LÁSD AZ Y ÁBRÁT) :
A szabályozást a szabályozó gyűrűvel kell elvégezni. A kötéll helyzete a gyűrűn lehetővé teszi a berendezés magasságának beállítását : lásd az Y ábrát.
1- Helyezze a köteleet a gyűrűbe.
2- A magasság rögzítése a magasság beállítása után automatikusan megtörténik.

SK

• VÝŠKOVÉ NASTAVENIE HOJDAČKY/NÁRADIA (DIAGRAM Y) :
Výškové nastavenie sa robí pomocou nastavovacieho krúžku. Spôsob, akým je lano cez tento krúžok prevlečené, umožňuje používateľovi nastaviť hojdačku do požadovanej výšky : diagram Y
1 - Lano podľa potreby posunúť v krúžku.
2 - Po nastavení požadovanej výšky sa lano automaticky zablokuje v danej polohe.

CZ

• NASTAVENÍ VÝŠKY (SCHEMA Y) :
Výšku houpačky lze nastavit pomocí plastového upínacího oka. Táhnutím lana přes přípravek se výška sedadla nastaví tak, aby vyhovovala uživateli : schéma Y
1 - Zasuňte lano do kroužku.
2 - Uzatčení výšky se provede automaticky, jakmile bude velikost nastavena.

HR

• PODEŠAVANJE VISINE SPRAVE (VIDI SLIKU Y) :
Visina se podešava pomoću prstena za podešavanje. Provučanje konopca kroz prsten omogućuje podešavanje sprave na visinu koja odgovara korisniku :
1 - Provučite konopac kroz prsten
2 - Visina će se automatski zaključiti nakon podešavanja.

EL

• ΡΥΘΜΙΣΗ ΤΟΥ ΥΨΟΥΣ ΤΩΝ ΜΕΡΩΝ (ΒΛΕΠΕ ΣΧΗΜΑ Y) :
Η ρύθμιση γίνεται με την βοήθεια του κρίκου ρύθμισης. Η τήση του σχοινιού στον κρίκο επιτρέπει την ρύθμιση του προϊόντος στην ύψος που επιθυμεί ο χρήστης : σχήμα Y.
1 - Σπύρετε το σχοινί μέσα στον κρίκο
2 - Το κλείσιμο του ύψους γίνεται αυτόματα μόλις προσαρμοστεί το ύψος.

SL

• NASTAVITEV VIŠINE NOSILNEGA OKVIRJA (GLEJTE SLIKO Y) :
Nastavitev se izvede s pomočjo nastavitvenega obroča. Namestitveni vrvi na obroč omogoča nastavitev nosilnega okvirja na višino, ki jo želi uporabnik : silko Y
1 - Vrvi potisnite v obroč
2 - Zaklepanje višine se samodejno izvede po prilagoditvi velikosti.

BG


• РЕГУЛИРАНЕ НА ВИСОЧИНАТА НА СЪОРЪЖЕНИЕТО (ВИЖ СХЕМА Y) :
Настройката се извършва с помощта на регулиращия пръстен. Позиционирането на въжето върху пръстена позволява съоръжението да се регулира на височината, желана от потребителя : схема Y.
1 - Пръстена въжето в пръстена
2 - След определянето на височината, въжето се заключва автоматично.

RO

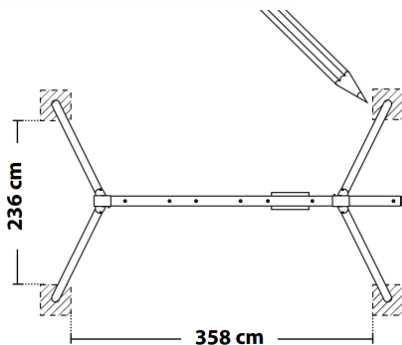
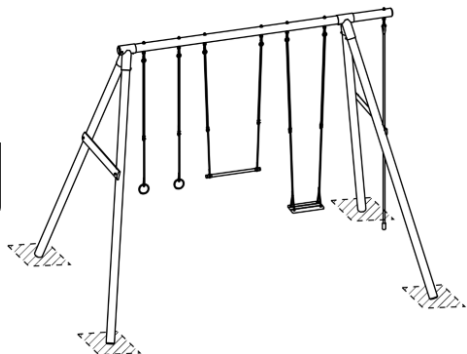
• REGLAREA ÎNĂLȚIMII DISPOZITIVELOR BALANSOARE (A SE VEDEA SCHEMA Y) :
Reglarea este efectuată cu ajutorul inelului de reglare. Poziționarea frângerii pe inel permite reglarea dispozitivului balansoar la înălțimea dorită de utilizator : schéma Y.
1 - Introduceți prin gisare frânghia în inel
2 - Blocarea înălțimii se va face în mod automat după ce a fost reglată mărimea.

9

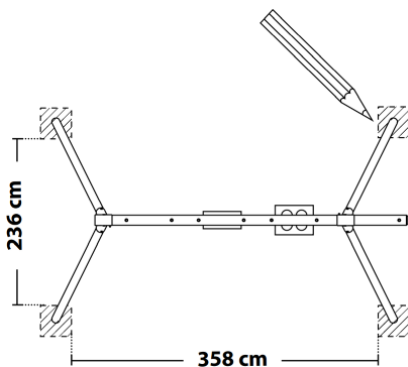
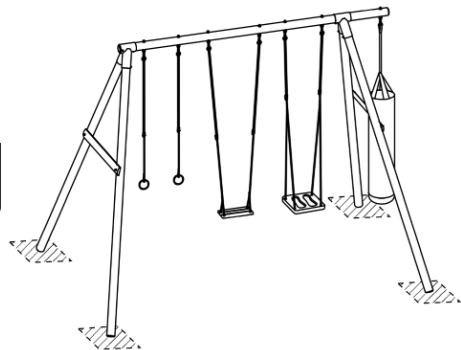


 = 35 x 35 cm

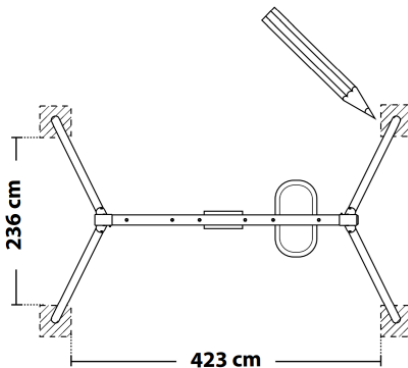
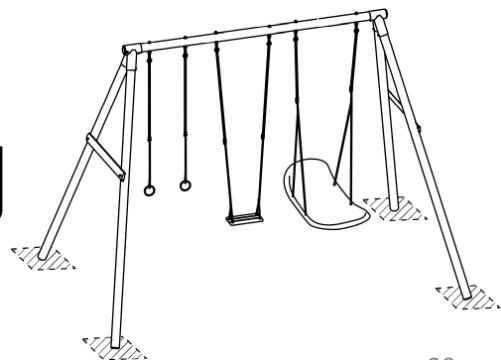
A

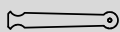
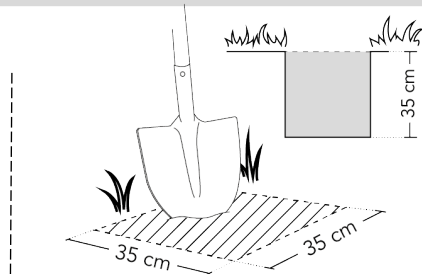
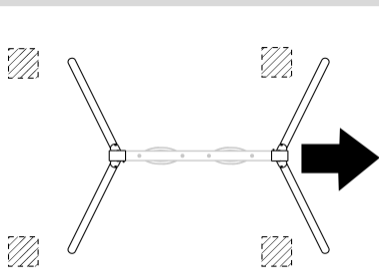


B

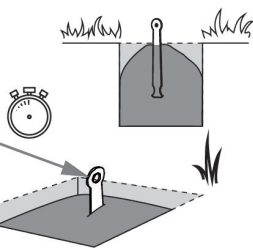
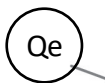


C





Qe x 4



FR

FIXATION AU SOL

- Attendre le séchage complet des plots béton avant de fixer le produit dessus et d'utiliser le produit.
- Vérifier ces ancrages périodiquement.

EN

GROUND ANCHORING

- Wait for complete drying of concrete before screwing legs of the product on anchors and using the product.
- Check regularly every anchoring point.

DE

BEFESTIGUNG IM BODEN

- Wenn der Beton erhärtet ist, die Standfüße an den Bodenankern befestigen. Das Produkt darf erst benutzt werden nachdem der Beton vollkommen ausgehärtet ist.
- Die Verankerungen in regelmäßigen Abständen überprüfen.

ES

FIJACIÓN AL SUELO

- Esperar el secado completo del sellado antes de atornillar las patas sobre en los anclajes para empotrar, y antes de utilizar el columpio.
- Verificar este fijación periódicamente.

IT

FISSAGGIO AL SUOLO

- Aspettare che il cemento sia completamente asciutto prima di avvitare i piedi del prodotto ai paletti di fissaggio e utilizzare il prodotto.
- Verificare periodicamente il fissaggio.

PT

FIXAÇÃO AO SOLO

- Esperar secagem completa da selagem antes de aparafusar os pés sobre as patas de selagem e utilizar o portátil.
- Verificar esta ancoragem periodicamente.

NL

VERANKERING IN DE GROND

- Als het beton droog is, Vijs de poten van het toestel op de verankerings-eens het beton droog is. Wacht tot het beton volledig uitgedroogd is, alvorens het product te gebruiken.
- Controleer de verankeringen regelmatig.

PL

MOCOWANIE DO PODŁOŻA

- Zaczekaj na całkowite wyschnięcie bloków betonowych przed przykręceniem nóg do kotwy i użyciem produktu.
- Okresowo sprawdzaj kotwy.

HU

TALPRÓGÍTÉS

- Várja meg, hogy a betonblokkok teljesen megszáradjanak, mielőtt rögzítené a horgonyt, és használná a terméket.
- Rendszeresen ellenőrizze a horgonyokat.

SK

PRÍPEVANIE DO ZEME

- Keď je betón vytvrdnutý, do kotviacej pätky naskrutkuje nohy.
- Počkajte, kým betónové základové bloky úplne vytvrdnú, až potom je možné začať výrobok používať.
- Kotviace prvky je nutné pravidelne kontrolovať.

CZ

KOTVENÍ

- Jakmile je beton suchý, našroubujte patky výrobku na kotvy. Před použitím výrobku počkejte na úplné vyschnutí betonu.
- Pravidelně kontrolujte každý kotvení bod.

HR

PRICVRŠĆIVANJE ZA TLO

- Pričekajte da se betonski blokovi potpuno osuše prije nego što pričvrstite noge proizvoda na metalne držače i počnete koristiti proizvod.
- Redovito provjeravajte svako mjesto pričvršćivanja.

EL

ΣΤΕΡΕΩΣΗ ΣΤΟ ΕΛΑΦΟΣ

- Περιμένετε μέχρι να στεγνώσουν εντελώς οι τοιχοπέδιλοι πριν βιδώσετε τα πόδια στην στερέωση και χρησιμοποιήσετε το προϊόν.
- Ελέγχετε τις αγκυρώσεις σε τακτά χρονικά διαστήματα.

SL

PRITRDITEV NA TLA

- Preden privijete noge na tesnilni žep in uporabite izdelek, počakajte, da se betonski bloki popolnoma posušijo.
- Redno preverjajte ta sidra.

BG

ЗАКРЕПВАНЕ ЗА ЗЕМЯТА

- Изчакайте бетонните блокове да изсъхнат напълно, преди да завиете краката върху циментираният скоба и да използвате продукта.
- Проверявайте периодично устройствата за закрепване.

RO

FIXAREA LA NIVELUL SOLULUI

- Așteptați până când blocurile de beton sunt complet uscate înainte de a însuruba picioarele produsului în suporturile de ancorare și a utiliza produsul.
- Verificați aceste puncte de ancorare în mod periodic.

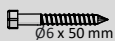
12



M6

Vaa

x 4



Ø6 x 50 mm

Vab

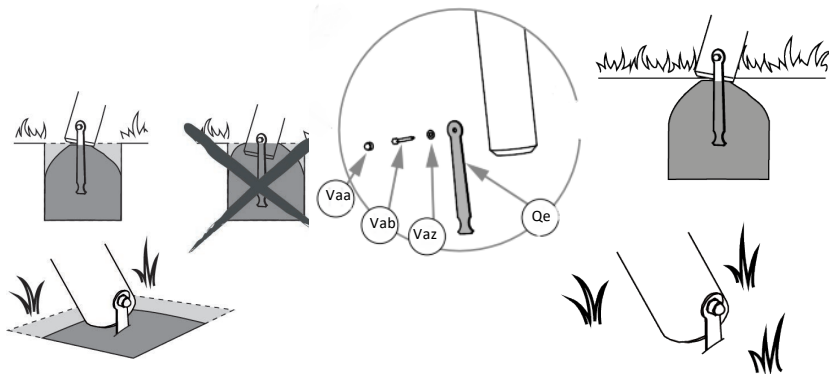
x 4



M6

Vz

x 4



Soulet

FUN SINCE 1846

N° de lot / Batch N° :



FR
DONNEZ
OU
RECYCLEZ



ASSOCIATION

OU



MAGASIN

OU



LIVRAISON

OU



DÉCHÈTERIE

Adresses sur quefairede mesdechets.fr



Bonjour !

Merci de m'avoir adopté !
C'est un plaisir de te rencontrer.



Je voudrais rester avec toi
de nombreuses années,
tu veux bien ?



Alors, s'il-te-plait,
prends quelques minutes de ton temps
pour activer ta garantie !

www.soulet.com

Rubrique déclaration de garantie