



4486  
AMBRE



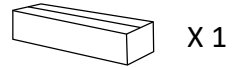
4487  
ULYSSE



4488  
PIERRE



4610  
GAUTHIER



2 h – 3 h



Tutorial



2CW-2B – 2CW-2B1C – 2CW-2B1V – 03/12/2021 – V5

Madame, Monsieur,

Ce produit a été conçu et fabriqué en respectant les exigences de la directive européenne 2009/48/CE relative à la sécurité des jouets. Le respect de ces exigences a été vérifié, en application des normes jouet EN 71 parties 1, 2, 3 et 8 ainsi que du règlement 1907/2006/CE (REACH), par un laboratoire indépendant. Toutes les informations figurant dans cette notice sont imposées par cette réglementation. Il vous appartient de respecter ces instructions pour permettre à vos enfants d'utiliser ce produit avec le maximum de sécurité.

#### CONSIGNES DE MONTAGE

- Ce produit est à assembler par vos soins.
- Attention. Assemblage par un adulte requis.
- Attention. Petits éléments : Danger d'étouffement. Pendant le montage, tenir les petits enfants éloignés.
- Conservez impérativement cette notice pour vous y référer en cas de besoin, notamment pour : les opérations d'entretien ultérieures, l'identification des composants par le Service Après Vente.
- Les agrès et/ou toute pièce défectueuse doivent être remplacés exclusivement par une pièce fournie par notre SAV ou revendeur agréé.
- Pièces détachées disponibles pendant 2 ans à compter de la date de facturation du produit.
- Ne pas modifier la disposition des agrès. Le produit ne doit pas être modifié, risque de blessure grave.
- Le non respect des instructions détaillées dans cette notice entrainera une utilisation dangereuse accompagnée de dangers de chute et/ou de choc.
- Les accidents consécutifs à une utilisation en dehors des prescriptions reprises dans cette notice dérogent toutes responsabilités du fabricant.
- Les emballages ne sont pas des jouets, ne laissez pas les enfants jouer avec. Ne jetez pas les emballages dans la nature. Respectez les consignes de recyclage.
- Avant l'assemblage, assurez-vous que :
  - 1 - la zone où le produit sera monté est : -plane et horizontale -Située à deux mètres minimum de tout objet, structure ou obstacle (haie, arbre, fil à linge, câble électrique...) susceptible de blesser l'utilisateur du produit. -sa surface ne doit pas être dure (asphalte, béton...), privilégiez la pelouse ou un terrain meuble (sable, matériaux amortissant...)
  - 2 - la visserie est complète. Garder les composants supplémentaires, ils pourront vous être utiles lors des opérations d'entretien ultérieures.
- Nous vous recommandons de ne pas orienter la glissière de toboggan face au soleil.
- Après l'assemblage :
  - poncer manuellement et à l'aide d'un papier abrasif les composants bois pour éliminer les éventuelles échardes apparues pendant le montage du produit.
  - Régler (suivant le schéma Y) les agrès qui le nécessitent. Vérifier la distance entre le dessous de l'agrès et le sol. Cette distance permet de sécuriser l'utilisation du portique. Si elles sont inférieures à celles indiquées dans la figure W, utilisez les anneaux plastiques pour ajuster la hauteur du siège. En cas d'impossibilité contactez notre SAV.

#### CONSIGNE DE SÉCURITÉ D'UTILISATION

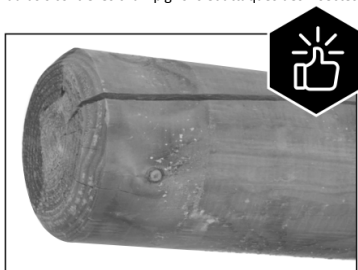
- Attention. Ce produit est destiné :
  - à un usage familial en extérieur. Il n'est pas destiné à un usage dans les aires de jeux collectives qu'elles soient : privées (hôtels, gîtes, camping, casernes, établissement recevant du public...) ou publiques (aires de jeux des écoles, jardins ou parc des municipalités).
  - aux enfants de 3 à 12 ans d'un poids maxi de 50 kg (Sauf siège bébé : destiné uniquement à un enfant de 6 à 24 mois d'un poids maxi de 15 kg). Ce poids maxi est ramené à 35 kg par assise dans le cas des agrès à assise double (vis-à-vis et balancelle).
- Attention. Ne convient pas aux enfants de moins de 36 mois. Agrès inadaptés. Danger de chute.
- Attention. À utiliser sous la surveillance d'un adulte. L'utilisation de ce jouet doit se faire obligatoirement sous la supervision d'un adulte qui doit s'assurer :
  - que les enfants utilisant le jouet ont l'âge et l'habileté nécessaire pour le faire.
  - qu'il n'y a qu'un seul enfant par assise - qu'un enfant ne se situe dans les zones d'oscillation des agrès : danger de chocs - qu'aucun enfant n'utilise le produit de manière inadaptée et/ou dangereuse : dangers de blessure grave.

#### MAINTENANCE

- Pour éviter que votre produit présente un danger au cours de son utilisation nous vous demandons de vérifier tous les mois :
  - Les crochets de suspension et les paliers articulations. Les changer s'ils présentent une usure supérieure à 10% de l'épaisseur d'origine.
  - Témoin d'usure : dès l'apparition de la partie métallique, au niveau de l'anneau plastique, il est impératif de changer l'ensemble de l'agrès.
  - Le serrage de chaque vis et écrou : les resserrer si nécessaire.
  - La résistance des ancrages au sol. - La présence des capuchons sur les écrous : s'ils sont absents les remplacer par des écrous et/ou capuchons identiques.
  - L'état des plastiques (assises, repose-pieds, glissière...) Les changer s'ils sont fendus ou percés.
  - L'apparition des échardes sur les composants en bois, les poncer si nécessaire.
- Pendant la période hivernale et pour éviter les dégradations dues aux intempéries, ranger les agrès à l'abri (garage, cave...).
- Selon la zone géographique (bord de mer...), certains revêtements peuvent s'abîmer. En cas d'apparition de tache de rouille sur les parties métalliques, les traiter avec un produit adapté. Si la corrosion continue de se développer, contacter le SAV.
- Graisser toutes les parties mobiles métalliques. Si les agrès grincent, enduisez les crochets d'un lubrifiant adapté sous forme de gel. Ne pas utiliser de graisse liquide.
- Surveillez l'état du sol sur lequel le produit est installé, retirer les cailloux et autres objets susceptibles de blesser les utilisateurs en cas de chute.
- Attention. Tenir loin du feu. Les tissus doivent être nettoyés à l'aide d'une éponge humide. Ne pas utiliser de produits lessiviels.

#### INFOS BOIS : NORMES, QUALITÉ ET ESTHÉTISME DU BOIS

• Tous les composants en bois sont traités à cœur par procédé autoclave. Ce procédé consiste à extraire par le vide l'intégralité de l'humidité contenu dans le bois. Le produit de cure est ensuite injecté sous pression. Il pénètre au cœur du bois en s'y fixant définitivement. Ce procédé est certifié CTB+. Il garantit la préservation du bois contre les champignons et attaques des insectes pendant 5 ans.

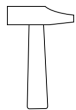
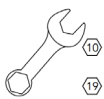


- Les bois recoupés ou reperçés après le procédé autoclave doivent impérativement être badigeonnés avec un produit de traitement complémentaire.
- Le bois est un matériau fibreux, les variations de température et d'humidité peuvent provoquer des fentes longitudinales. Ces fissures n'altèrent pas la résistance mécanique du composant car elles sont dans le sens des fibres du bois. Par conséquent les fentes n'entrent pas dans le cadre de la garantie.
- Lorsque le bois est humide, il peut se former une pellicule noirâtre. Quand cette pellicule est sèche, brossez-la pour la faire disparaître.
- Selon le degré d'humidité de l'air, le diamètre des rondins en bois peut augmenter (air très humide) ou diminuer (air très sec), la tolérance des diamètres intérieurs des angles de liaison prend en compte ces phénomènes. Le jeu entre le rondin et l'angle peut, dans certain cas, atteindre plusieurs millimètres : n'intercaler aucun produits (cale, mastic, pâte à bois...) dans cet espace libre.

SERVICE APRES VENTE et INFOS NORMES :  
soulet.zendesck.com

**Soulet**  
FJUN SINCE 1846

NON FOURNIS / NOT INCLUDED



A

B

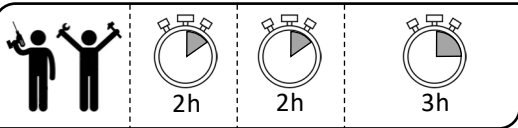
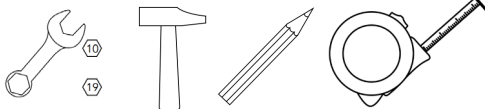
C



FOURNIS SELON VOTRE MODELE / INCLUDED ACCORDING TO YOUR MODEL

Abu		x 1 50 kg max	Ref: <b>S04934</b>	1	1	1	2
Abv		x 1 15 kg max	Ref: <b>S04748</b>	1	1	1	-
Abw		x 1 50 kg max	Ref: <b>S04749</b>	-	1	-	-
Abx		x 2 70 kg max (2 x 35 kg)	Ref: <b>S04750</b>	-	-	1	1
Pi	 90 x 90 x 2000 mm		Ref: <b>S04756</b>	1	-	-	-
Pj	 Ø70 x 70 x 2300 mm		Ref: <b>S04760</b>	4	4	4	4
Pt	 90 x 90 x 2300 mm		Ref: <b>S04757</b>	-	1	-	-
Pu	 90 x 90 x 2300 mm		Ref: <b>S04758</b>	-	-	1	1
Qe			In: <b>S04855</b>	4	4	4	4
Qg			In: <b>S04856</b>	4	5	4	4
Tch	 70 x 34 x 283 mm		Ref: <b>S04779</b> In: <b>S05501</b>	4	4	4	4
Tci	 70 x 34 x 428 mm		Ref: <b>S04780</b> In: <b>S05501</b>	4	4	4	4
Tcj	 70 x 34 x 120 mm		Ref: <b>S05960</b> In: <b>S05501</b>	2	2	2	2
Tck	 70 x 34 x 455 mm		Ref: <b>S05959</b> In: <b>S05501</b>	4	4	4	4

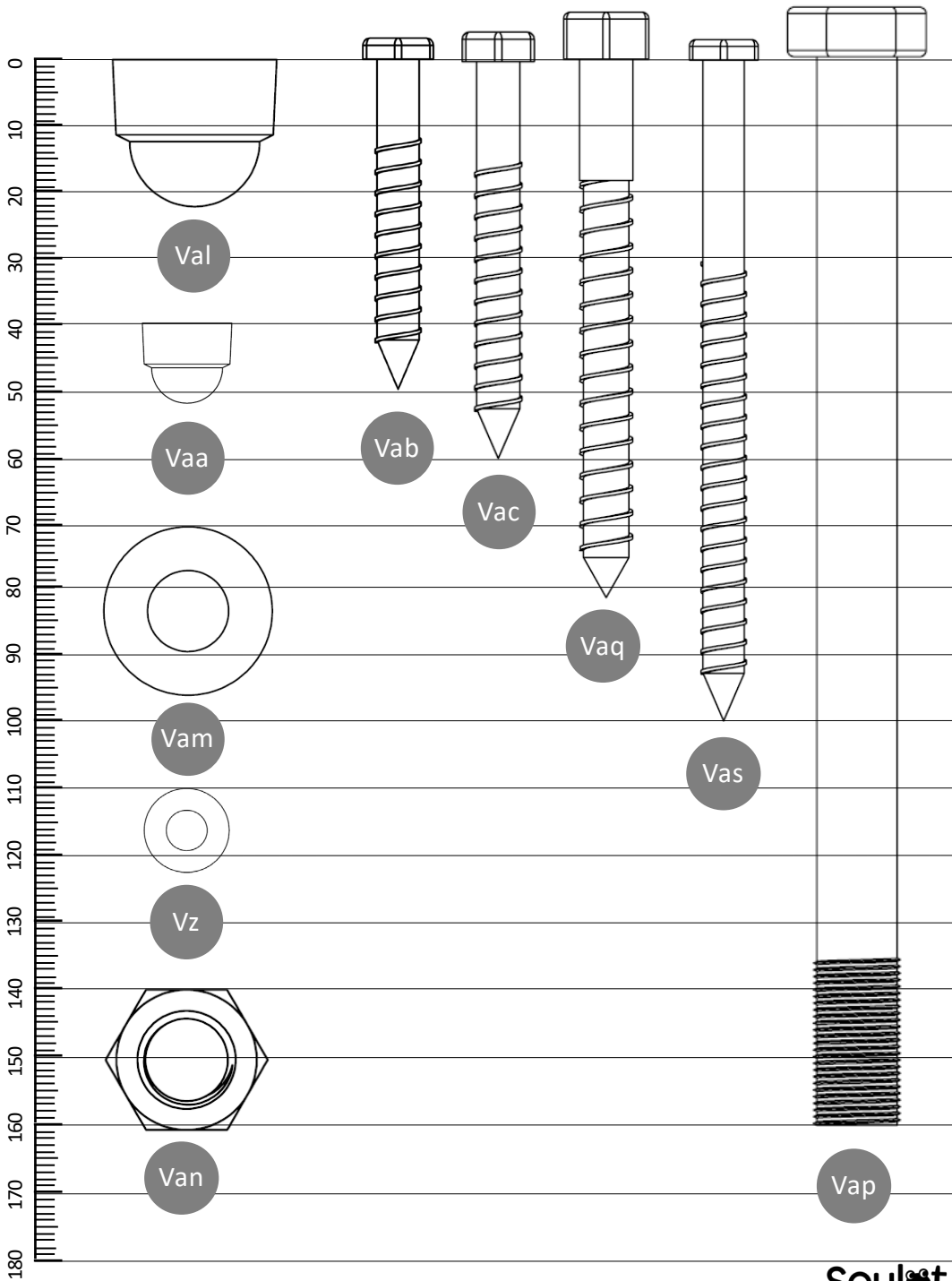
NON FOURNIS / NOT INCLUDED



FOURNIS SELON VOTRE MODELE / INCLUDED ACCORDING TO YOUR MODEL

		A	B	C
Vaa	M6	44	44	44
Vab	$\varnothing 6 \times 50 \text{ mm}$	4	4	4
Vac	$\varnothing 6 \times 60 \text{ mm}$	32	32	32
Val	M12	8	9	8
Vam	M12	8	9	8
Van	M12	4	5	4
Vap	$\varnothing 12 \times 160 \text{ mm}$	2	2	2
Vaq	$\varnothing 8 \times 80 \text{ mm}$	8	8	8
Vas	$\varnothing 6 \times 100 \text{ mm}$	12	12	12
Vx	M8	8	8	8
Vy	M8	8	8	8
Vz	M6	44	44	44

SAV	Code	Description	1	2	3
	S05635	BLISTER portique bois carrés	1	1	1
	S04855	BLISTER scellement	1	1	1
	S04095	BLISTER 4 crochets / mousquetons	1	0	1
	S04849	BLISTER 5 crochets / mousquetons	0	1	0



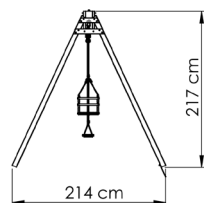
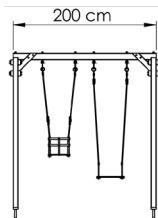


FR - SÉLECTIONNEZ VOTRE MODÈLE  
EN - SELECT YOUR MODEL  
DE - WÄHLEN SIE IHR MODELL  
ES - SELECCIONE SU MODELO  
IT - SELEZIONA IL TUO MODELLO  
PT - SELECCIONE O SEU MEDELO

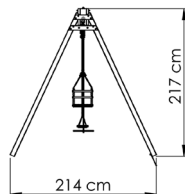
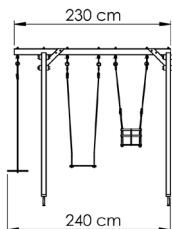
NL - SELECTEER UW MODEL  
PL - WYBIERZ SWÓJ MODEL  
HU - VÁLASSZA KI A MODELLT  
SK - VYBERTE SI SVOJ MODEL  
CZ - VYBERTE SI SVŮJ MODEL  
HR - ODABERITE SVOJ MODEL

EL - ΕΠΙΛΕΞΤΕ ΤΟ ΜΟΝΤΕΛΟ ΣΑΣ  
SL - IZBERITE SVOJ MODEL  
BG - ИЗБЕРЕТЕ ВАШИЯ МОДЕЛ  
RO - SELECȚAȚI MODELUL DUMNEAVOASTRĂ

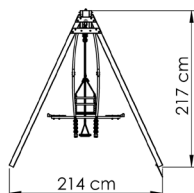
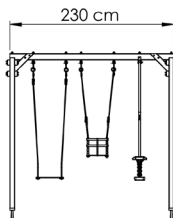
## A 4486 AMBRE



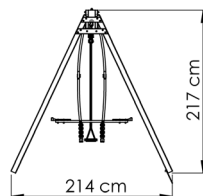
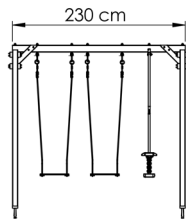
## B 4487 ULYSSE



## C 4488 PIERRE



## 4610 GAUTHIER



FR - les cotes d-dessus sont indicatives, elles peuvent varier selon la méthode de montage. EN - Above dimensions are indicative, they can varied according to the assembly method. DE - Die oben angegebenen Maßangaben sind unverbindlich. Sie können je nach Aufbauverfahren abweichen. ES - Las dimensiones más arriba son indicativas, pueden variar según el método de montaje. IT - Le dimensioni sono indicative, possono variare secondo il metodo di montaggio. PT - As dimensões acima são indicativas, podem variar de acordo com o método de montagem. NL - De hierboven opgegeven afmetingen zijn indicatief, zij kunnen afwijken naargelang de manier van montage. PL - Powyższe wartości są orientacyjne, mogą się różnić w zależności od metody montażu. HU - A fenti értékelések indikatívak, a szerelési módtól függően változhatnak. SK - Vyššie uvedené rozmery sú orientačné, môžu sa líšiť podľa spôsobu montáže. CZ - Vyše uvedené rozměry jsou pouze orientační, mohou se lišit podle způsobu montáže. HR - Gore navedene dimenzije su indikativne, mogu se razlikovati ovisno o načinu montaže. EL - Οι παρακάτω διαστάσεις είναι ενδεικτικές, μπορεί να διαφέρουν αναλόγως της μεθόδου εγκατάστασης. SL - Zgoranje mere so okvirne, lahko se razlikujejo glede na način pritrditve. BG - Горните размери са ориентировъчни, те могат да варират в зависимост от метода на монтажа. RO - Dimensiunile de mai sus sunt orientative, acestea pot varia în funcție de metoda de montare.

1

A



Pi x 1



M12

Van x 4



M12

Val x 4

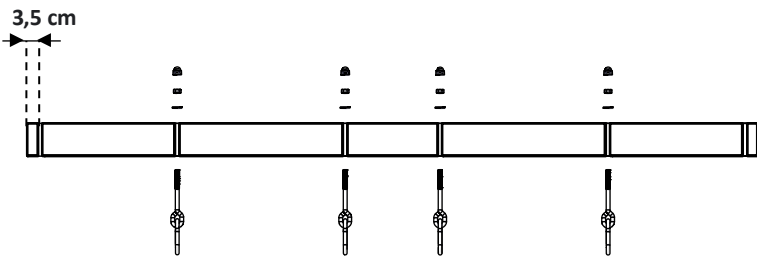
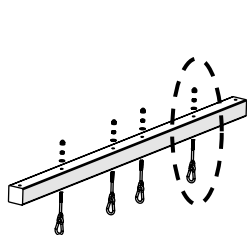


Qg x 4



M12

Vam x 4



B



Pt x 1



M12

Van x 5



M12

Val x 5

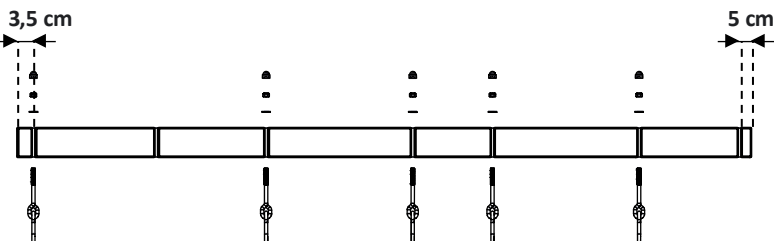
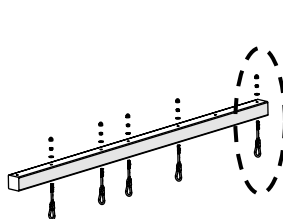


Qg x 5



M12

Vam x 5



C



Pu x 1



M12

Van x 4



M12

Val x 4

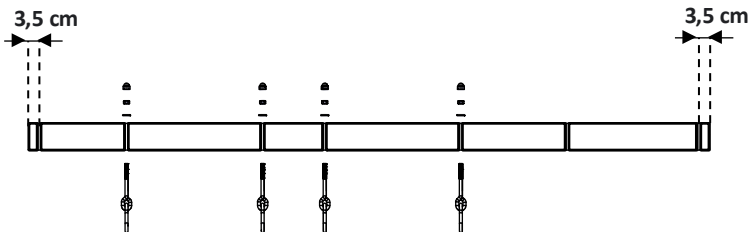
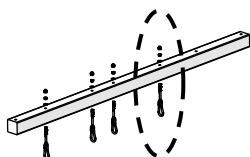


Qg x 4

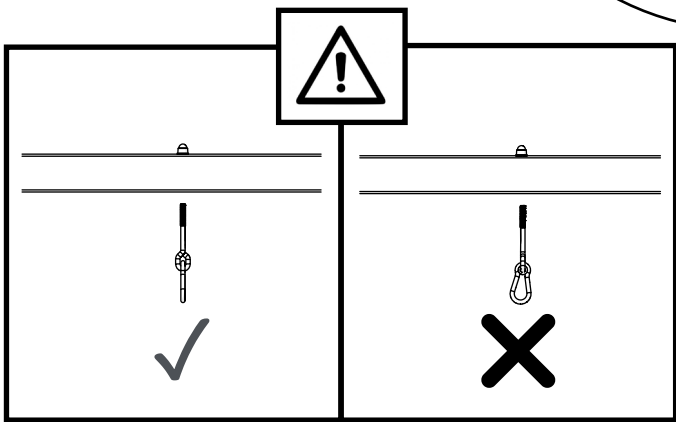
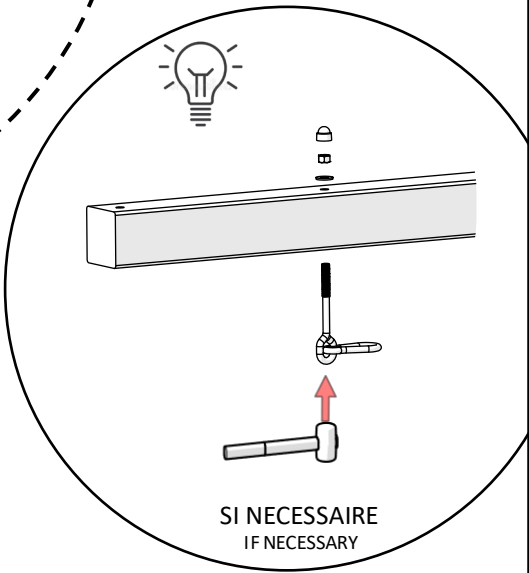
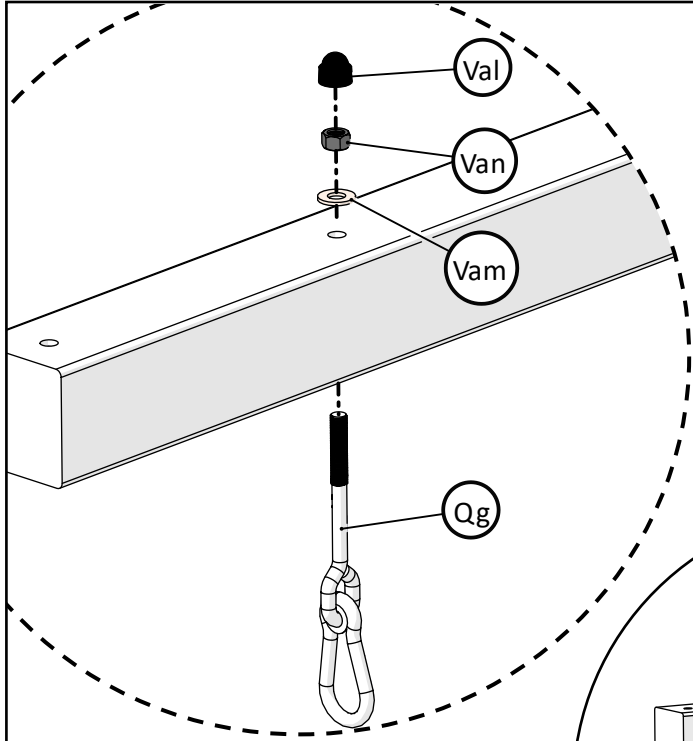


M12

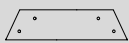
Vam x 4







2



Tch x 2



Vac x 4



M6

Vaa x 4

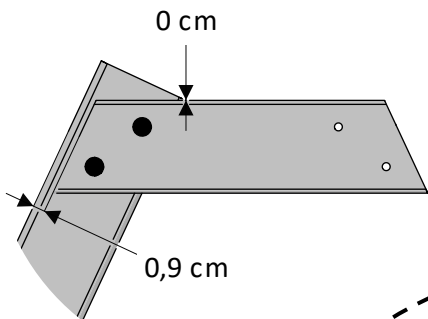


Pj x 2

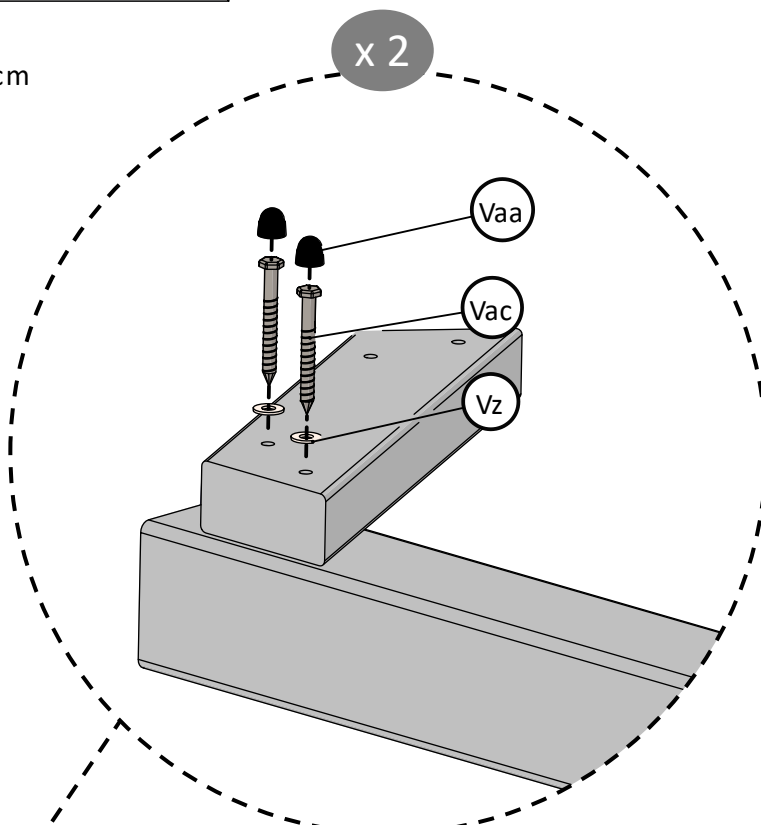


M6

Vz x 4



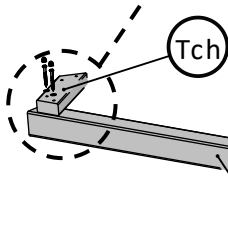
x 2



Vaa

Vac

Vz



Tch

Pj

3



Pj x 2



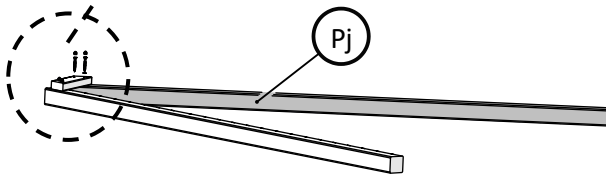
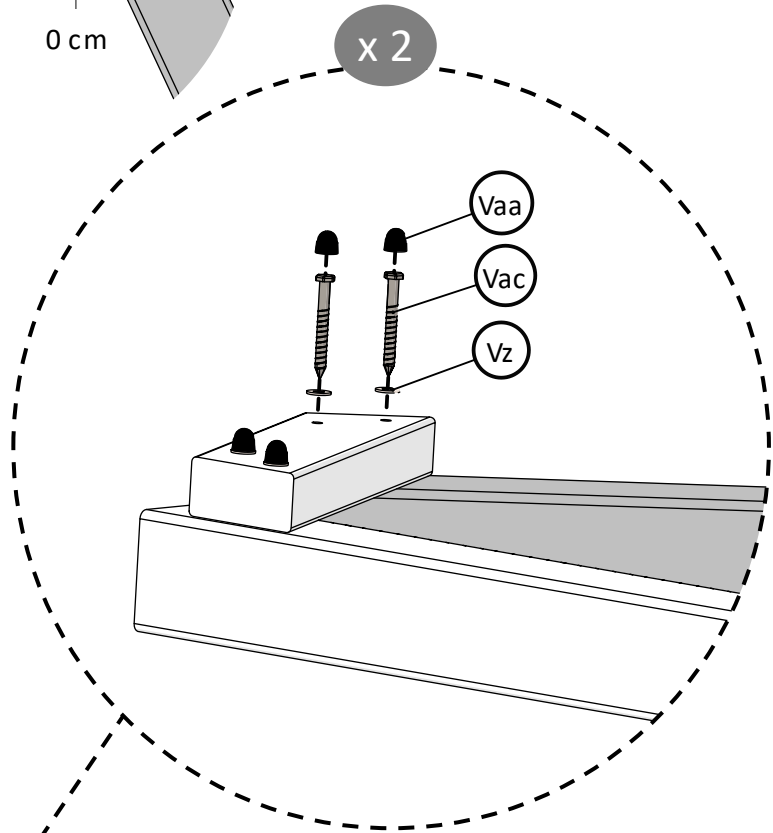
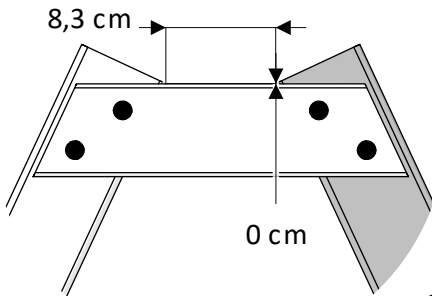
Vac x 4



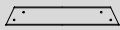
Vz x 4



Vaa x 4



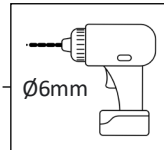
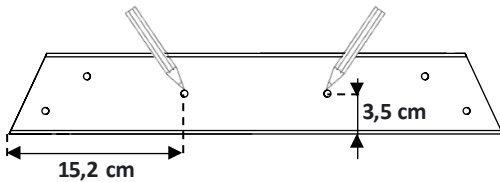
4



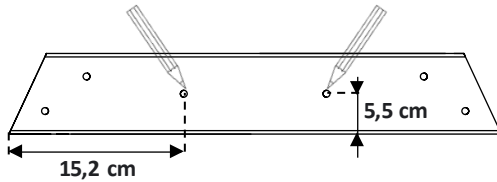
Tci x 2

x 2

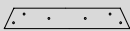
Tci (a)



Tci (b)



5



Tci (a) x 2



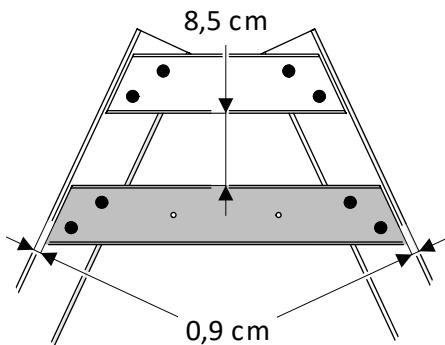
Vac x 8



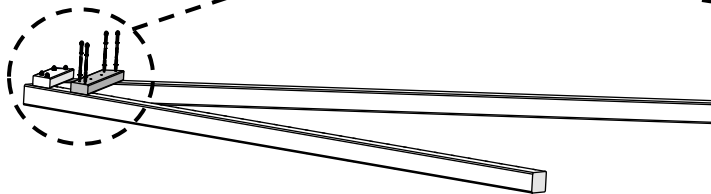
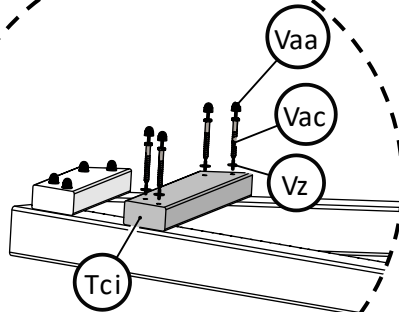
Vz x 8



Vaa x 8



x 2



6



Tcj x 2



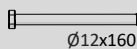
M12

Val x 4



M12

Van x 2



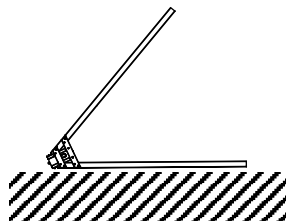
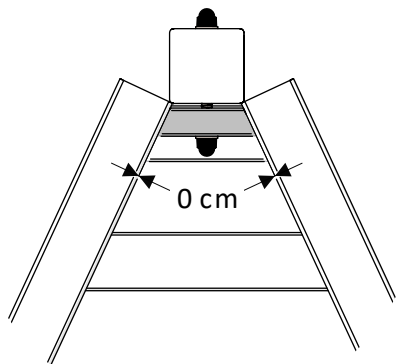
Ø12x160

Vap x 2

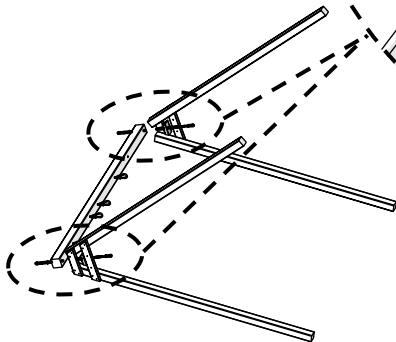
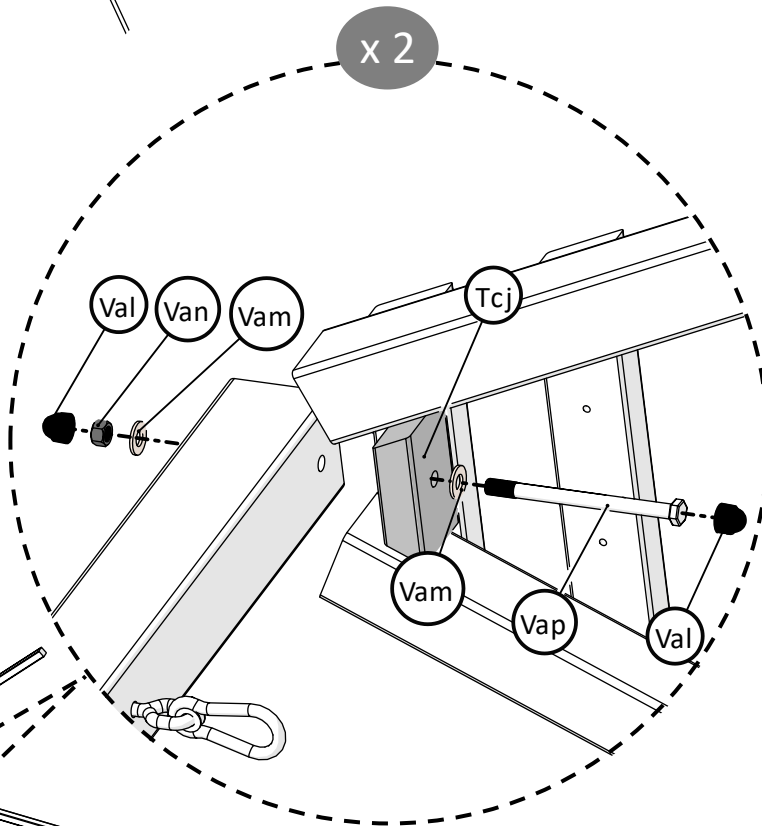
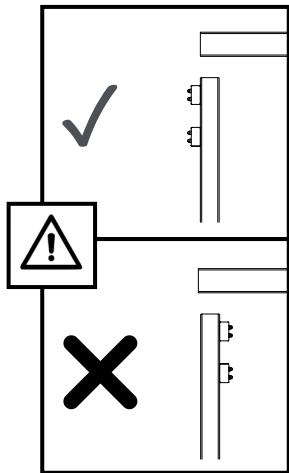


M12

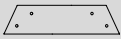
Vam x 4



x 2



7



Tch x 2



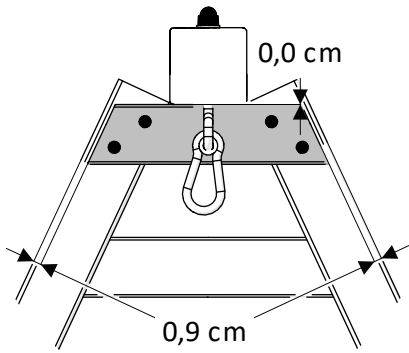
Vac x 8



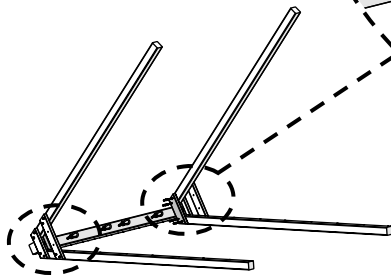
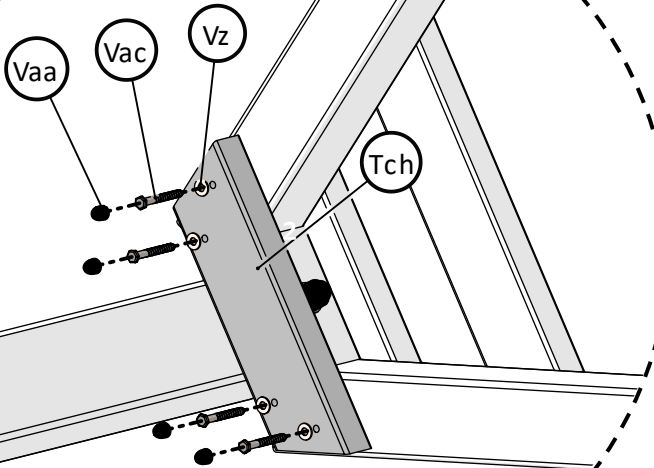
Vz x 8

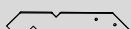


Vaa x 8

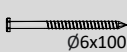


x 2





Tck x 2



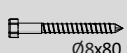
Vas x 4



Vz x 4



Vaa x 4



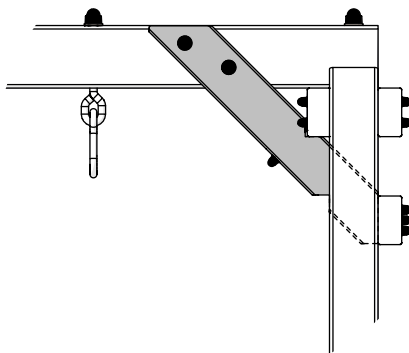
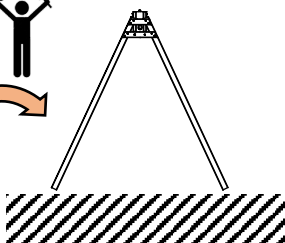
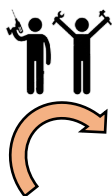
Vaq x 4



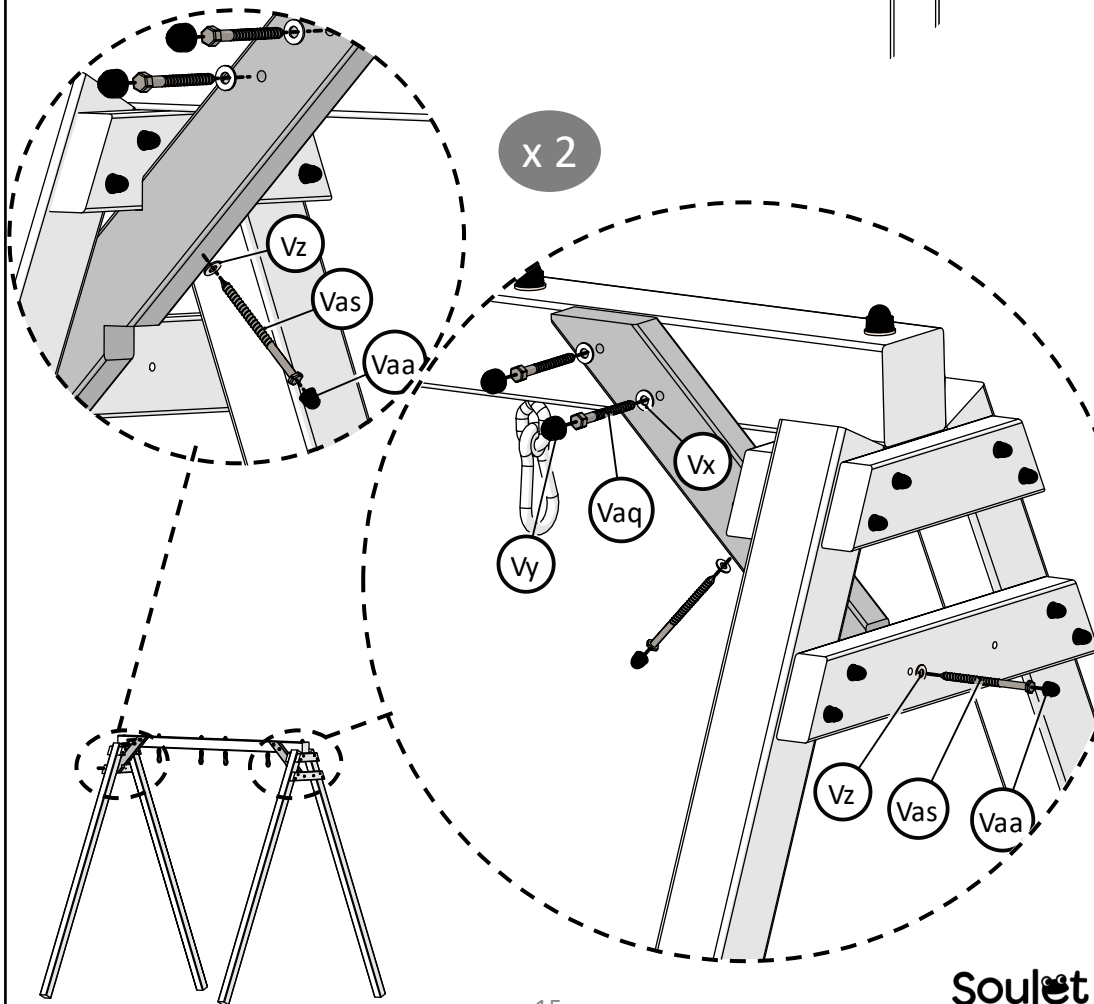
Vx x 4



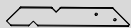
Vy x 4



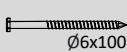
x 2



9



Tck x 2



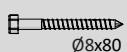
Vas x 4



Vz x 4



Vaa x 4



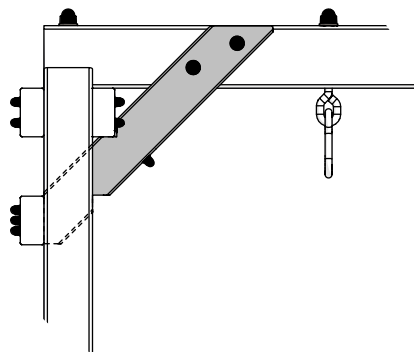
Vaq x 4



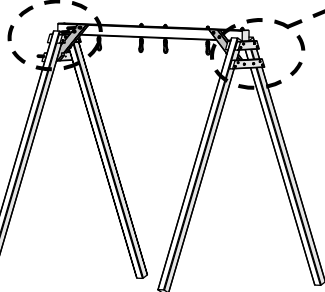
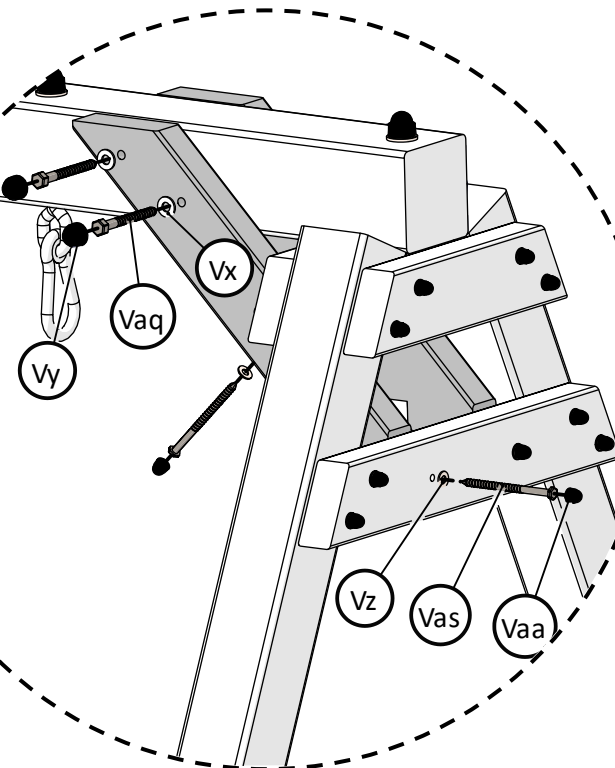
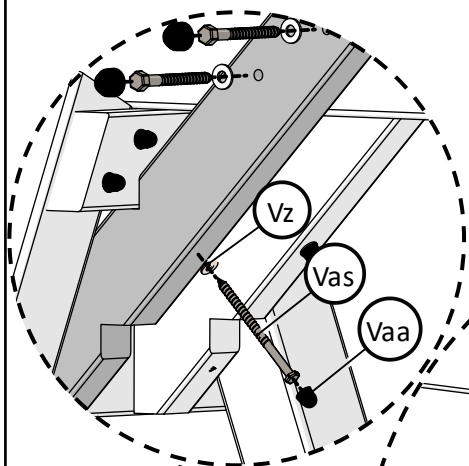
Vx x 4



Vy x 4

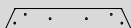


x 2

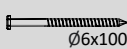




10



Tci x 2



Vas x 4



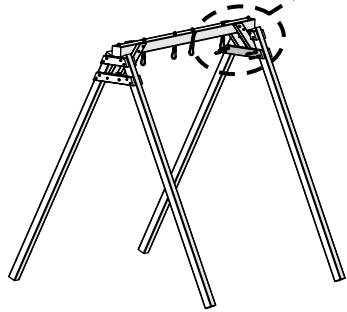
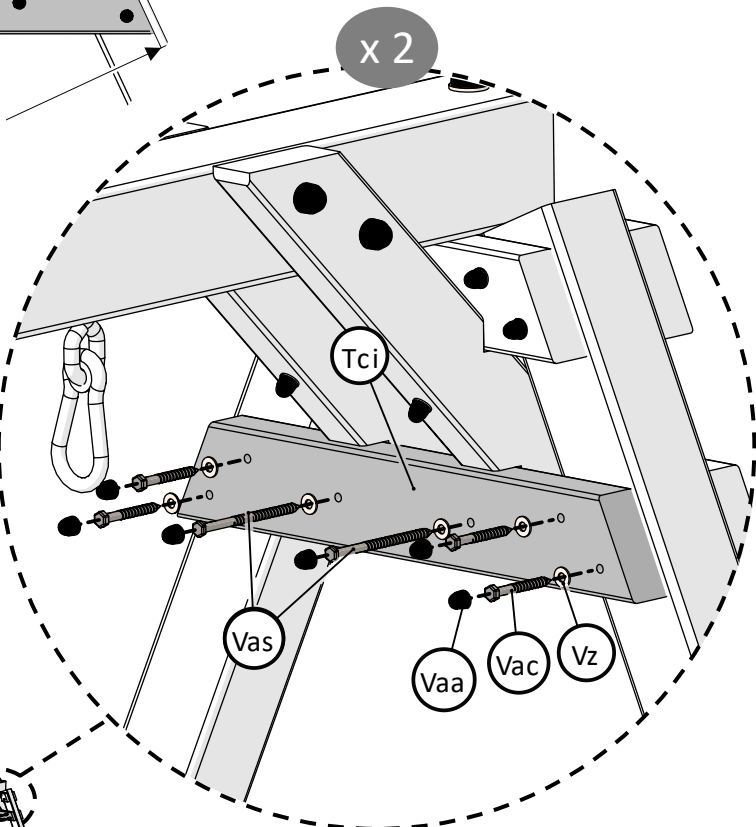
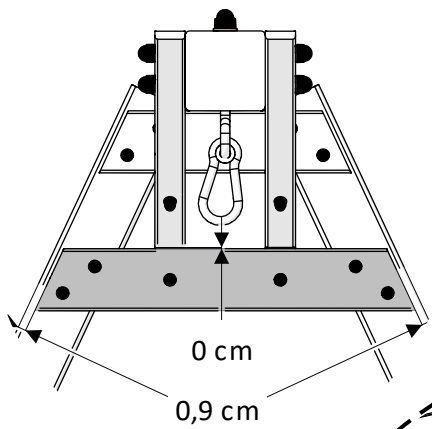
Vac x 8



Vz x 12

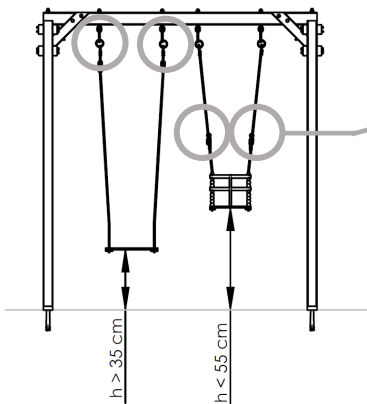


Vaa x 12

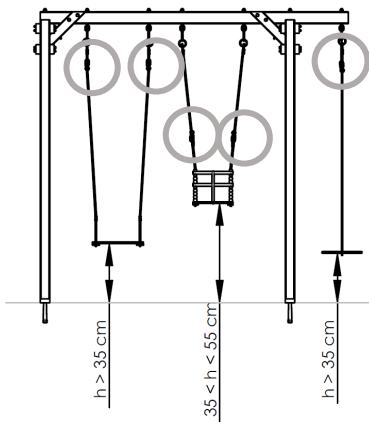


11

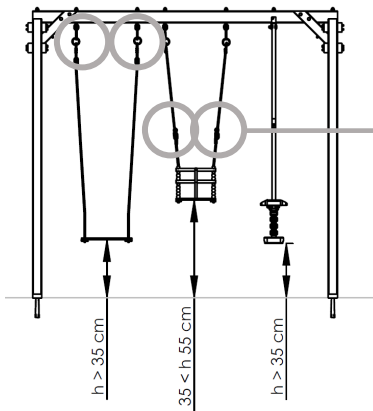
A



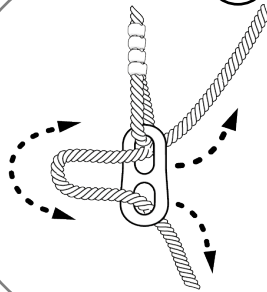
B



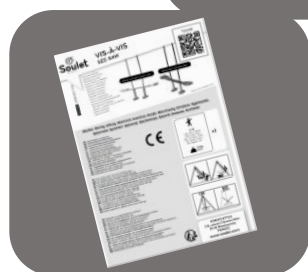
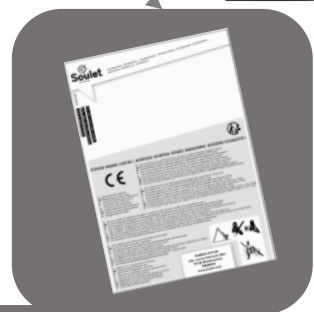
C



1




2

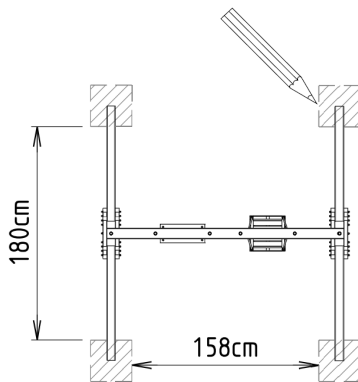
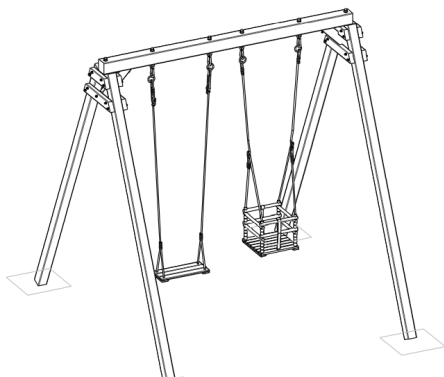


12

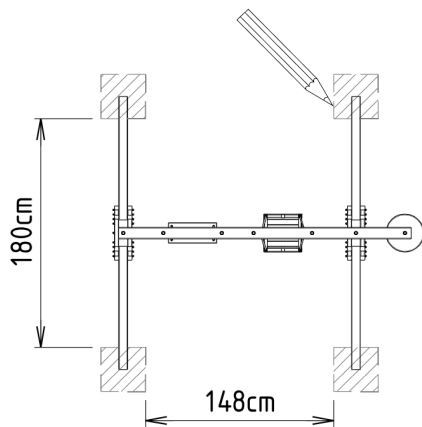
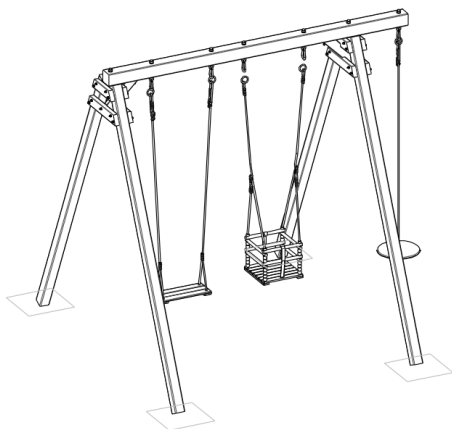


 = 35 x 35 cm

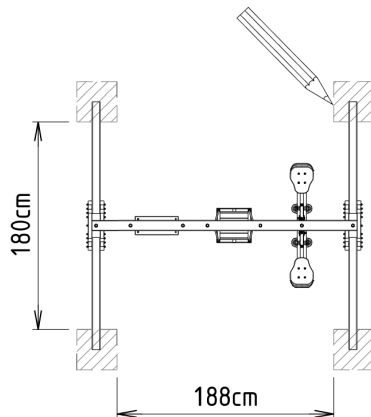
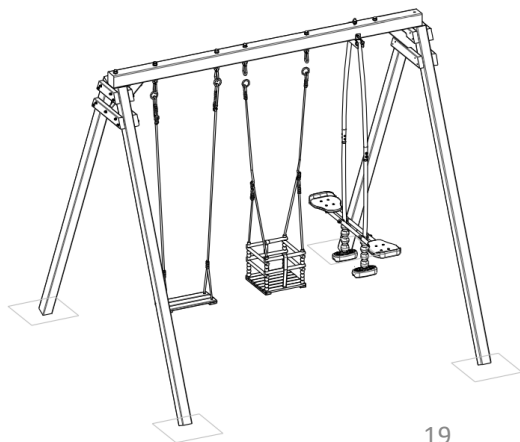
A



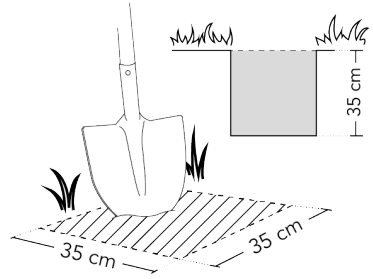
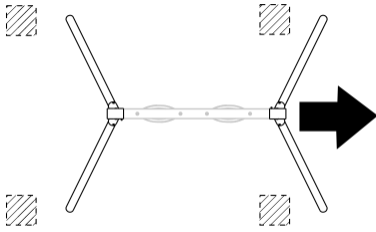
B



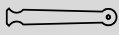
C



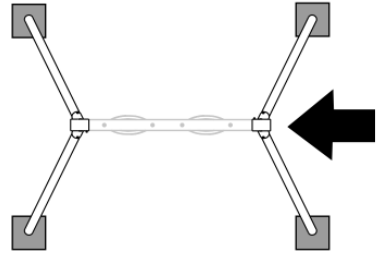
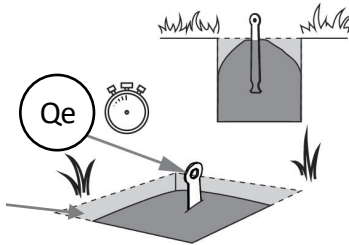
13



14



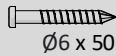
(Qe) x 4



15



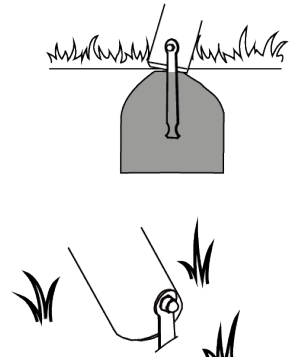
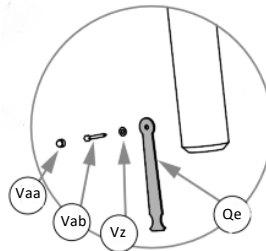
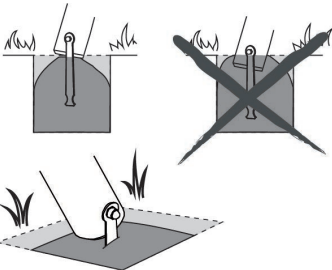
(Vaa) x 4



(Vab) x 4



(Vz) x 4









# Soulet

FUN SINCE 1846

N° de lot / Batch N° :



FR  
DONNEZ  
OU  
RECYCLEZ



ASSOCIATION

OU



MAGASIN

OU



LIVRAISON

OU



DÉCHÈTERIE

Adresses sur [quefaire.emesdechets.fr](http://quefaire.emesdechets.fr)



Bonjour !

Merci de m'avoir adopté !  
C'est un plaisir de te rencontrer.



Je voudrais rester avec toi  
de nombreuses années,  
tu veux bien ?



Alors, s'il-te-plait,  
prends quelques minutes de ton temps  
pour activer ta garantie !

[www.soulet.com](http://www.soulet.com)

Rubrique déclaration de garantie